

# オプション商品カタログ



生産性、縫い品質をさらに向上させる  
PS-900/910専用  
オプションアイテムのご提案



対象機種

PS-900-13090 (針棒回転式)

PS-910-13090 (頭部回転式)

PS-910-6055 (頭部回転式)



PS-900SB13090CKZ

## 1 BK-10 ボビンチェンジャー

生産性向上 安全性向上

品番 40270689

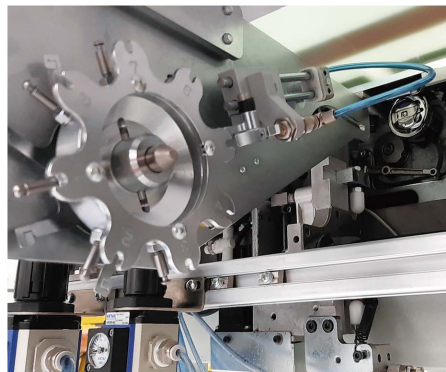
BK-10 ボビンチェンジャーは、あらかじめセットさせたボビンケースを自動交換することにより、ボビン交換の手間を省き、生産効率を高めます。カセットには、7個まで予備のボビンをセットできます。

※BK-10のカセットは1個同梱です。

追加が必要な場合は、カセット: 40207417を手配してください。

※ボビンケースは同梱していません。標準のボビンケース: 40225489を手配してください。

動画はこちらから



## 2 バーコードリーダー

生産性向上 安全性向上

品番 40270709 (PS-900-13090), 40289310 (PS-910-13090/6055)

バーコードリーダーは、テンプレートの所定位置に貼付けられたバーコードを読み取り、そのテンプレートの縫製データを呼び出すことができます。縫製データの呼び出し間違いなどの人為的ミスをなくすことができます。

RFIDの認証国でない場合は、後付けでの対応が必要です。



もっと使いやすく！

## PS-900/910 Seriesの オプションパーツ

### 3 上系クランプユニット

品質向上 生産性向上

品番 40289313

上系クランプユニットは、糸切り後に上糸の先端を掴むことにより、次の縫い始めの上糸と下糸の絡み不良を防ぎ、縫い始めから美しい縫い目を実現できます。



### 4 ペン刺し装置

品質向上 生産性向上

品番 40270708 (中国以外), 40270707 (中国)

ペン刺し装置は、XY送り機構を用い、ペンにより縫製生地に縫製基準を書き込む装置です。次工程での位置決め用としても使用できます。

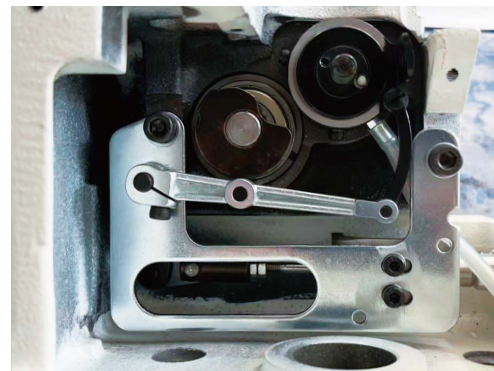


### 5 糸切駆動シリンダーユニット

品質向上 生産性向上

品番 40291740

糸切駆動シリンダーユニットは、厚物縫製で太糸を糸切りする際、安定して糸切りすることができます。動メスと固定メスの間に太糸が挟まり、動メスが戻らなくなるトラブルを防ぐことができます。

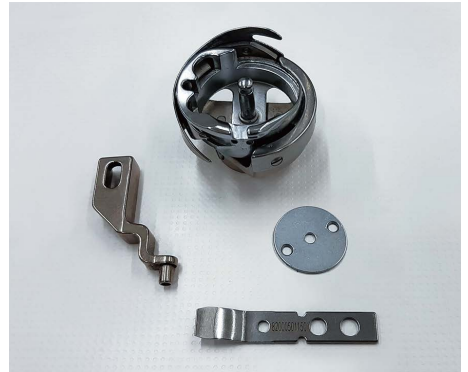


**6 厚物キット(PS-900専用)**

品質向上

品番 40270717

厚物キットは、PS-900専用の厚物縫製用のゲージ部品セットです。中押えD=2.7、針穴ガイドD=3.0、固定メス(厚)、釜(厚)がセットになっています。H仕様に変更する際に必要です。

**7 針棒H(PS-900専用)**

品質向上

品番 40266167

針棒Hは、PS-900でDP×5の針を使用する場合に使用します。PS-900での厚物縫製の際、**6**厚物キット(PS-900専用)と一緒にご使用下さい。

**8 補助押えユニット**

品質向上

品番 40289312

補助押えユニットは、テンプレートを補助押えで押えることにより生地のパタつきを抑え、生地ズレや目とび等の不良防止に効果があります。

※PS-900-13090、PS910-13090は、標準装備です。

**9 プラスチックポビン**

品質向上

生産性向上

品番 40244784(青), 40245125(赤), 40245137(黄)

プラスチックポビンは、アルミや鉄に比べ軽量なため、断続縫いや糸切後に発生する、糸のたわみが軽減されます。また、縫い始めの上糸調子が低減し、縫目がより安定します。ポビンケース内部での擦れがほとんどないため、アルミや鉄と同等の耐久性があります。3色展開で糸番手の管理に役立ちます。

※S仕様のみ  
使用可能です。

**10 針受け釜**

品質向上

生産性向上

品番 40273423

針受け釜は、針受け部で針と釜の剣先の隙間を一定に保ち、目とびを防ぐことができます。また、釜の剣先が針と接触することを防ぐので、釜の剣先の寿命を延ばす効果も期待できます。

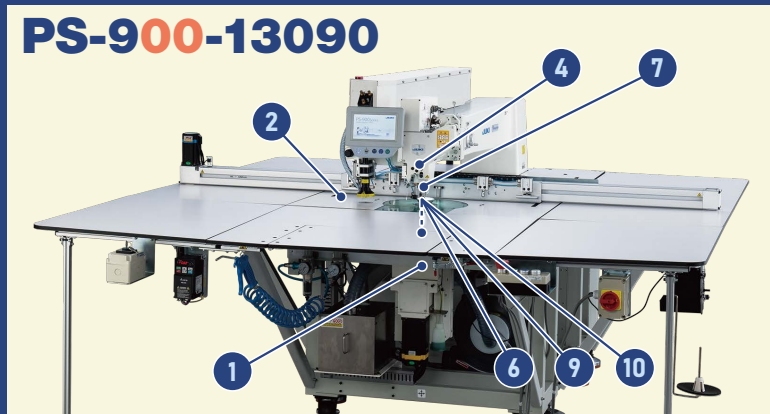
※適応針サイズ #7~#10





オプション装着箇所

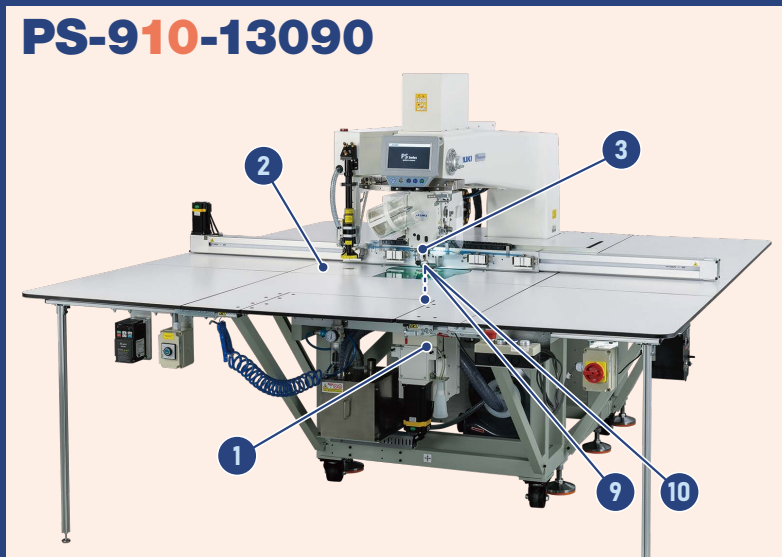
## PS-900-13090



PS-900/910 Series

# Optional Parts

## PS-910-13090



## PS-910-6055



### 機種対応表

品名	品番	PS-900-13090		PS-910-13090		PS-910-6055	
		S仕様	レーザー	S仕様	レーザー	H仕様	A仕様
① BK-10 ボビンチェンジャー	40270689	○	○	○	○	○	○
② バーコードリーダー	PS-900用 40270709	○	○	—	—	—	—
	PS-910用 40289310	—	—	○	○	○	標準
③ 上糸クランプユニット	40289313	—	—	○	○	○	標準
④ ペン刺し装置	中国以外 40270708	○	○	—	—	—	—
	中国 40270707	○	○	—	—	—	—
⑤ 糸切駆動シリンダーユニット	40291740	—	—	—	—	○	○
⑥ 厚物キット (PS-900専用)	40270717	○	○	—	—	—	—
⑦ 針棒H (PS-900専用)	40266167	○	○	—	—	—	—
⑧ 補助押えユニット	40289312	標準	標準	標準	標準	標準	○
⑨ プラスチックボビン	青 40244784	○	○	○	○	—	—
	赤 40245125						
	黄 40245137						
⑩ 針受け釜	40273423	○	○	○	○	—	—



JUKI 株式会社 カスタマービジネスカンパニー

〒206-8551 東京都多摩市鶴牧2-11-1 TEL 042(357)2360 FAX 042(357)2380 <https://www.juki.co.jp>

### JUKI 販売株式会社

本 社 …… TEL 042(357)2530 FAX 042(357)2540  
 東北カスタマーセンター …… TEL 0197(25)2725 FAX 0197(25)2790  
 関東カスタマーセンター …… TEL 042(357)2536 FAX 042(357)2541  
 中部カスタマーセンター …… TEL 052(400)1234 FAX 052(400)9216

中部カスタマーセンター 北陸営業所 …… TEL 076(224)8805 FAX 076(224)8806  
 近畿カスタマーセンター …… TEL 06(6339)7124 FAX 06(6339)7136  
 中四国カスタマーセンター …… TEL 084(972)3880 FAX 084(972)2380  
 九州カスタマーセンター …… TEL 0942(44)1835 FAX 0942(44)9729

●仕様及び外観は改良のため予告なく変更することがあります。安全にご使用いただくために、使用前に必ず取扱説明書をお読みください。  
 ●このカタログは、環境にやさしい大豆油インキと再生紙を使用しています。

このカタログの記載内容は2024年1月現在のものです。(TN)