

仕様

機種名	PLC-2710S (大釜) PLC-2710NS (大釜) PLC-2710NM (小釜)		PLC-2710S-7 (大釜) PLC-2710NS-7 (大釜) PLC-2710NM-7 (小釜)		PLC-2760S (大釜) PLC-2760NS (大釜) PLC-2760NM (小釜)		PLC-2760S-7 (大釜) PLC-2760NS-7 (大釜) PLC-2760NM-7 (小釜)		PLC-2760L (大釜)	PLC-2765 (大釜)
	1本針				2本針					
仕様	糸切りなし (Vベルト)	自動糸切り (ダイレクトドライブモーター)	糸切りなし (Vベルト)	自動糸切り (ダイレクトドライブモーター)	太糸仕様 (Vベルト)	片針停止付き (Vベルト)				
最高縫い速度	2,500sti/min				2,000sti/min	2,500sti/min				
使用針	135×17 Nm100~180 標準Nm140				135×17 Nm140~200 標準Nm200	135×17 Nm100~180 標準Nm140				
可縫い糸番手	#30~#5				#8~#0	#30~#5				
縫い目長さ	最大 12mm(正逆共)									
縫い目調整方式	1ピッチダイヤル	2ピッチダイヤル	1ピッチダイヤル	2ピッチダイヤル	1ピッチダイヤル					
天秤方式	リンク									
返し縫い方式	レバー式	エアー式タッチバック	レバー式	エアー式タッチバック	レバー式					
針棒ストローク	40mm									
使用釜	●PLC-2710S(-7)、PLC-2710NS(-7)、PLC-2760S(-7)、PLC-2760NS(-7)、 PLC-2760L、PLC-2765:水平 2.0倍 ラッチ釜 ●PLC-2710NM(-7)、PLC-2760NM(-7):水平 1.6倍 ラッチ釜				水平 2.0倍 ラッチ釜					
押え上昇量	押え上げレバー……10mm 自動押え上げ……20mm				押え上げレバー……10mm 自動押え上げ……18mm					
交互上下量	1~9mm									
交互上下量調整方式	ダイヤル調整式									
DL装置	オプション	標準装備	オプション	標準装備	オプション					
安全装置	標準装備									
下糸巻き装置	アーム内蔵式(ワンタッチタイプ)									
下送り微量調整機構	標準装備									
給油方式	セミドライヘッド・集中タンク方式/釜自動給油(油量残量表示付き)									
フトコ広さ	347mm(押え棒心~アーム付根)									
釜軸台部高さ	170mm(ベット上面~針板上面)									
膝上げ装置	標準装備	なし	標準装備	なし	標準装備					
自動押え上げ装置	オプション	標準装備	オプション	標準装備	オプション					
頭部質量	76kg	81kg	79kg	84kg	79kg	80kg				
電源/消費電力	単相100V、三相200V / 193VA(糸切り装置付きマシン)									
エア消費量	—	0.1dm³/min(ANR)	—	0.1dm³/min(ANR)	—					

*sti/minはStitches per Minute(針/分)の略です。

JUKI ECO PRODUCTS JUKI ECO PRODUCTS基準をクリアした環境に配慮した商品です。

●RoHS指令などの有害化学物質規制よりも更に厳しいJUKIグループグリーン調達ガイドラインをクリアしています。
JUKI ECO PRODUCTSの詳細につきましては <https://www.juki.co.jp/company/eco> を参照下さい。
*RoHSとは、欧州(EU加盟国)で電気・電子機器を対象に、有害物質(鉛、水銀、カドミウム、六価クロム、など)の使用を制限した指令。
JUKIグリーン調達ガイドラインは、それに加え、自主的に環境負荷物質の排除を定めた基準です。



対象業務所長、JUKI株式会社本社
登録業務、工業用マシン 家庭用マシン 産業用ロボット等の
保守・修理・設計・販売 保守サービス、データ入力システム
の開発、保守サービス



JUKI販売株式会社

本社……………☎042(357)2530 042(357)2540
東北カスタマーセンター……………☎0197(25)2725 0197(25)2790
関東カスタマーセンター……………☎042(357)2536 042(357)2541
中部カスタマーセンター……………☎052(400)1234 052(400)9216
中部カスタマーセンター 北陸営業所……………☎076(224)8805 076(224)8806
近畿カスタマーセンター……………☎06(6339)7124 06(6339)7136
中四国カスタマーセンター……………☎084(972)3880 084(972)2380
中四国カスタマーセンター 四国営業所……………☎084(972)3880 0898(25)0334
九州カスタマーセンター……………☎0942(44)1835 0942(44)9729

JUKI株式会社

縫製機器&システムユニット
〒206-8551 東京都多摩市鶴牧2-11-1

☎042(357)2383(ダイヤルイン)
☎042(357)2274
<https://www.juki.co.jp>

お問い合わせ、ご相談は

※仕様及び外観は改良のため予告なく変更することがあります。
安全にご使用いただくために、使用前に必ず取扱説明書をお読みください。
このカタログの記載内容は2023年3月現在のものです。(TN)
このカタログは、環境にやさしい大豆油インキと再生紙を使用しています。



PLC-2700 Series

ポストベット本縫総合送り水平釜マシン

自動車シート・ソファ・スポーツ用品など、
厚物ステッチに最適なセミドライヘッドの最新鋭機です!!

PLC-2710S-7-0BB/CP-180C

1本針タイプ

PLC-2710S
(大釜/糸切りなし)

PLC-2710NS
(大釜/糸切りなし)

PLC-2710NM
(小釜/糸切りなし)

PLC-2710S-7
(大釜/自動糸切り)

PLC-2710NS-7
(大釜/自動糸切り)

PLC-2710NM-7
(小釜/自動糸切り)

PLC-2760S

2本針タイプ

PLC-2760S
(大釜/糸切りなし)

PLC-2760NS
(大釜/糸切りなし)

PLC-2760NM
(小釜/糸切りなし)

PLC-2760S-7
(大釜/自動糸切り)

PLC-2760NS-7
(大釜/自動糸切り)

PLC-2760NM-7
(小釜/自動糸切り)

PLC-2760L

PLC-2760L
(大釜/太糸)

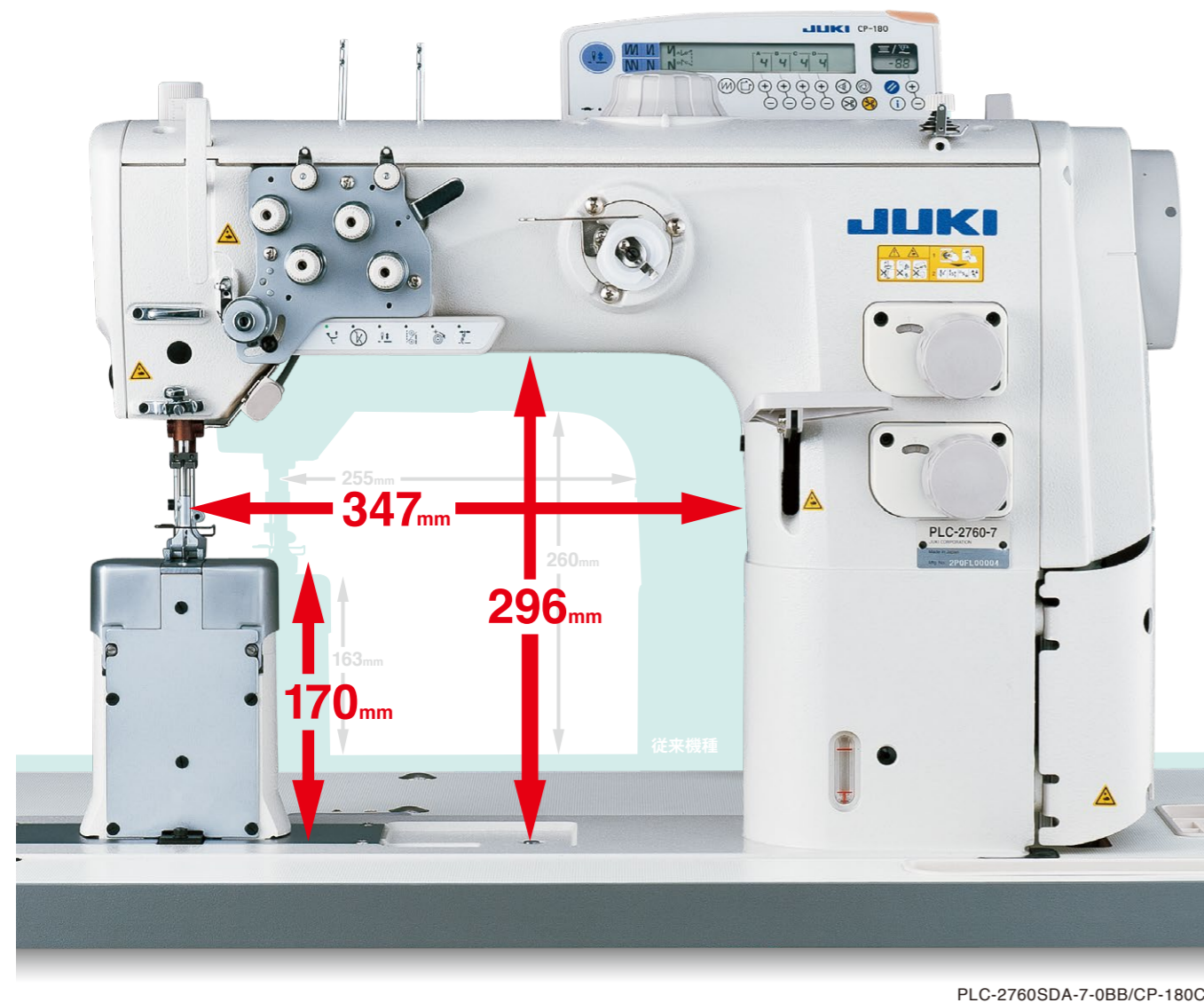
PLC-2765
(大釜/片針停止付き)

ポストベット本縫総合送り水平釜マシン

PLC-2700 Series

厚物ステッチに最適な最新鋭機

フトコロが広くなり作業性向上!



PLC-2760SDA-7-0BB/CP-180C

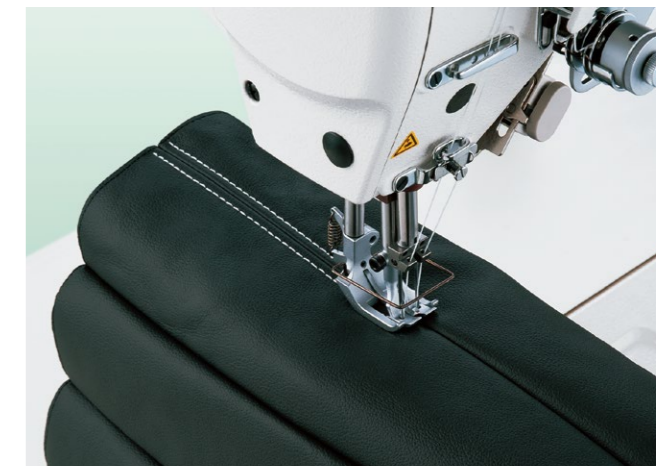
本物志向のステッチ! <全機種ロングピッチ(12mm)に対応>

小物立体縫製
(カーシートのヘッドレスト・アームレストなど)



※ガイド付き押えを使用。

トップステッチ
(カーシート・ソファなど)



●異なる縫い目長さが切り替え可能

糸切りミシンは2ピッチダイヤルを標準装備しています。1台で2種類の縫い目長さを瞬時に切り替えて使用できます。



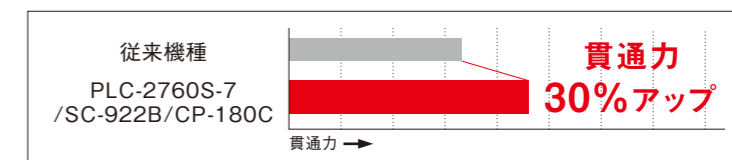
●音振動の低減

面部部品の軽量化、釜の歯車をかさ歯車に変更したことにより、滑らかな動力伝達ができ音振動が低減しました。

●高トルクのダイレクトドライブモーター搭載

糸切りミシンは厚物素材に対応した高トルクのダイレクトドライブモーターを採用しました。応答性に優れた段部縫製時でも強い貫通力を確保します。
※糸切りなしは除く

●素材貫通力のUP



標準クラス

- 自動糸切り
 PLC-2710S-7 (大釜)
 PLC-2710NS-7 (大釜)
 PLC-2710NM-7 (小釜)
 PLC-2760S-7 (大釜)
 PLC-2760NS-7 (大釜)
 PLC-2760NM-7 (小釜)

自動車シート・ソファ・スポーツ用品など、厚物ステッチに最適な糸切りミシンです。



PLC-2760SDA-7-0BB/CP-180C

ポストベッド本縫総合送り水平釜ミシン

- PLC-2710S (大釜)
 PLC-2710NS (大釜)
 PLC-2710NM (小釜)
 PLC-2760S (大釜)
 PLC-2760NS (大釜)
 PLC-2760NM (小釜)

厚物ステッチ工程にはかかせない糸切りなしミシンのスタンダードタイプです。



PLC-2710

縫い品質、作業性を向上

素材を選ばない最適な送り機構

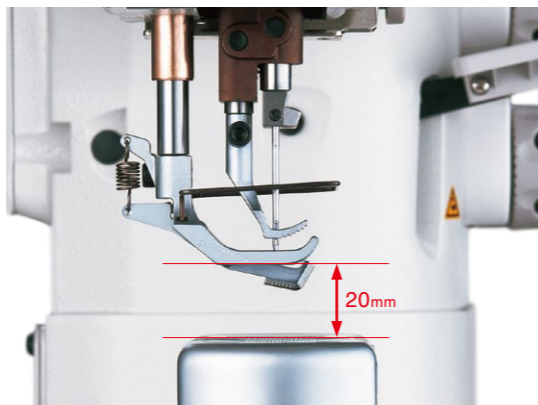
縫いズレのない交互上下機構

素材が変化しても送り交互上下量のバランス変化が少ない送り機構を採用しています。交互上下量は最大9mmで、ミシン上部の大型ダイヤルで簡単に設定できます。



高い押え上昇量

自動押え上げによる押え上げの高さは20mmを実現。高級ソファーなどでレザーと厚みのあるスポンジなどを縫い合わせる工程も楽に行なえます。



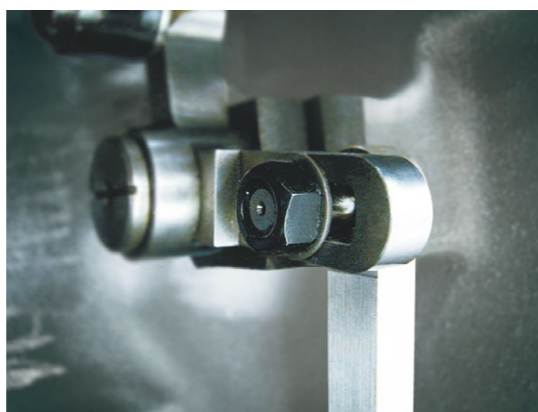
下送り上下運動量が調節可能

下送り上下運動量を調整可能にしました。素材や糸に最適な送りでの縫いができます。別のサブクラスミシンを準備する必要がありません。



上送りと下送りの比率が変更可能

上送り量はそのまま、下送り量のみが調整でき上送りと下送りの比率が変えられ、縫いズレ防止に役立ちます。



新機構による優れた作業性

新採用の糸切り機構

最大縫い長さ12mmでも安定した糸切りが実現。

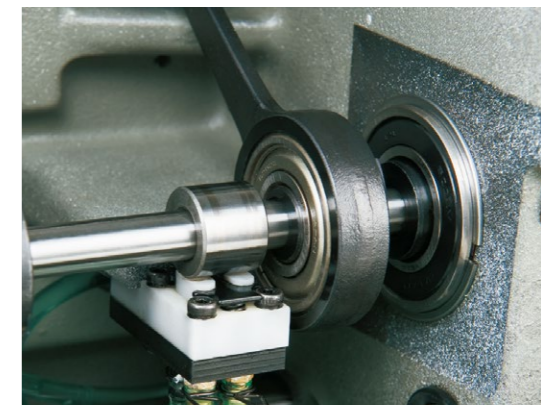
水平2倍釜を標準装備

針受け当たり量をネジで変更可能にした釜を標準に採用。針受けの調整が簡単にでき、目飛びの防止や、剣先の摩耗を抑えます。



新採用の新給油機構

油が逆流しない新機構により低速でもパワフルで安定した給油方式を採用。釜への給油が安定するためきれいな縫いを実現。



ダブルテンションを標準装備

太糸での高張力縫製に対応したダブルテンション方式を標準装備。

多機能な6連手元スイッチ(糸切りミシン)

糸切り付きは6連手元スイッチで針糸テンションをシングル、ダブルに切替え(素材厚さへの対応力アップ)、交互上下量切り替え(DL装置)、縫い目長さ切り替えなどがワンタッチで行なえます。



新下糸巻き装置

下糸巻き装置は糸の巻き始めを手作業で巻く必要がなくセットするだけで巻き始めます。



サブクラス

太糸仕様 PLC-2760L (大釜)

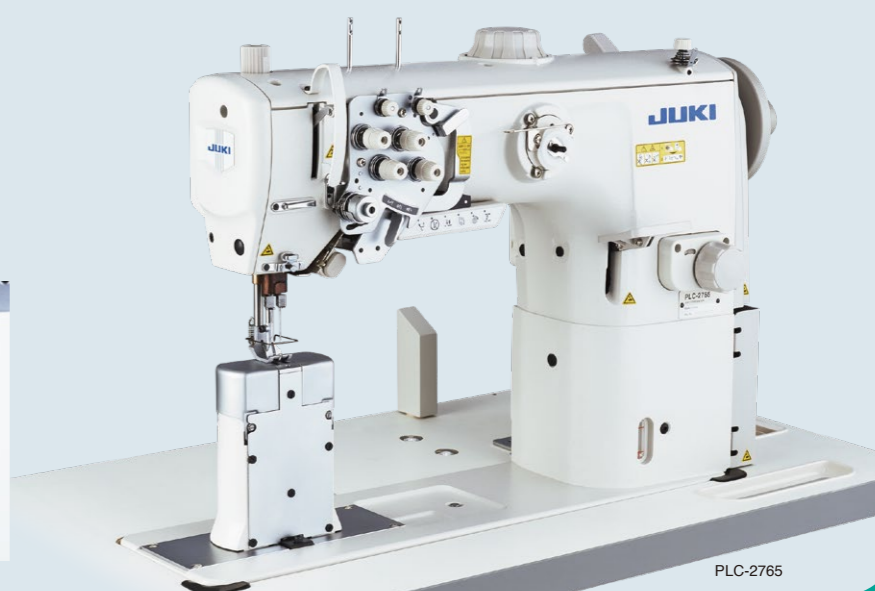
PLC-2760L専用の釜、天秤、ゲージを採用し#0までの太糸に対応します。太糸縫製時に適した専用の上下送り量軌跡を採用しています。



PLC-2760L

片針停止付き仕様 PLC-2765 (大釜)

片針停止機構により、ソファーなどの角部のステッチでもバランスのとれた美しい縫い目が得られます。



PLC-2765

オプション

■ 吊り定規H152

品名	品番
吊り定規(組)	MAH-152010AO
吊り定規取付け板	40112214
M5止めねじ	SM6051402TP × 2ヶ
M6止めねじ	SM6061402TP × 2ヶ

※吊り定規(組)の取り付けには上記のもの全てが必要です。

■ 膝スイッチ

品名	品番
膝スイッチ(組)	40025036
木ねじ	SK3514000SC × 2ヶ

出荷頭部仕様とオプション装置の組合せ

- ①AK装置キット : [40138572]
- ②BT/DLキット(手元スイッチ付) : [40138898]
- ③AK/BT/DLキット(手元スイッチ付) : [40138573]

	出荷頭部装着装置				ゲージサイズ (mm)	オプション対応 (後付け)可能な装置
	AK装置	BT装置	DL装置	手元SW		
PLC-2710	—	—	—	—	—	① or ③
	○	—	—	—	—	②
	○	○	○	○	—	—
PLC-2710-7	○	○	○	○	—	—
PLC-2760	—	—	—	—	6/8/10/12	① or ③
	○	—	—	—	6/8/10/12	②
	○	○	○	○	6/8/10/12	—
PLC-2760-7	○	○	○	○	6/8/10/12	—

ゲージ部品一覧表

■ 1本針

PLC-2710(N)S(-7)	●	● PLC-2710(N)S-7のみ	●	—	●	●	●	●	—	●	—	
PLC-2710NM(-7)	●	●	—	●	●	●	●	●	—	●	●	
部位	針板		送り歯		押え足(組)		送りにこ台カバー		側面カバーF(組)		側面カバーA(組)	
形状												
品番	●40130068 ●40250763	●40130067 ●40271633(12mm)	●40130061	—	●10712552 ●40017286	●10711653 ●40250798	●40129979 ●40250772	●40134098	—	●40134097	—	●40250769

■ 2本針

PLC-2760(N)S(-7)	●	● PLC-2760(N)S-7のみ	—	●	—	—	●			
PLC-2760NM(-7)	●	●	—	—	—	—	●			
PLC-2760L	—	—	—	●	—	—	●			
PLC-2765	●	●	—	●	—	—	—			
部位	針板		送り歯				針留め(組)			
形状										
品番	6mm		●40131017 ●40250777	●40130927 ●40271629(12mm)	—	—	●40130925 —	—	●40038778 ●40218728	
	8mm		●40131016 ●40250746	●40130908 ●40271630(12mm)	—	—	●40130907 —	—	●40038776 ●40216775	
	10mm		●40130065 ●40250824	●40130064 ●40271631(12mm)	●40130066	—	●40130062 —	●40130063	—	●40038774 ●40218701
	12mm		●40131018 ●40271157	●40130928 ●40271632(12mm)	—	—	●40130926	—	—	●40038772 ●40231869

PLC-2760(N)S(-7)	—	—	●	●	—	●	—	
PLC-2760NM(-7)	—	—	●	●	—	—	●	
PLC-2760L	—	—	●	—	●	●	—	
PLC-2765	●	●	●	●	—	●	—	
部位	針留め左(組)	針留め右(組)	センターガイド付き 押え足(組)	ガイド用送り足(組)		側面カバー(組)		
形状								
品番	6mm		—	●40038810 ●40038810	●40038854 ●40038854	—	●40134017 —	
	8mm		●40062043	●40062041	●40038808 ●40038808	●40038852 ●40067204	—	●40134018 —
	10mm		●23023856	●23021355	●40038806 ●40038806	●40038850 ●40039271	●40039271	●40134019 ●40250826
	12mm		—	—	●40038802 ●40038802	●40038848 ●40095750	—	●40134020 —

機種表示

頭部

■ 1本針(糸切りなし)

仕様区分	コード	自動押え上げ区分	コード
標準(2.0倍釜)	S	なし	—
小釜仕様(1.6倍釜)	M	AK装置付き(ペダル式)	B

■ 1本針(糸切り付き)

自動押え上げ区分	コード
AK装置付き(ペダル式)	B

PLC2710□□□□□□□□

縫製区分	コード	装置区分	コード
標準	—	なし	—
厚物	N	BT・DL装置付き(手元SW付き)	/BT/DL

※標準“—”は、仕様区分の標準“S”のみ選択
※BT・DL装置付きはAK装置付きのみ対応可

PLC2710□□70BB

縫製区分	コード	仕様区分	コード
標準	—	標準(2.0倍釜)	S
厚物	N	小釜仕様(1.6倍釜)	M

※標準“—”は、仕様区分の標準“S”のみ選択

■ 2本針(糸切りなし)

押え足区分	コード	自動押え上げ区分	コード
センターガイド付き	A	なし	—
—	—	AK装置付き(ペダル式)	B

PLC2760□□□A□□□□□□□□

縫製区分	コード	仕様区分	コード	針幅区分	コード	装置区分	コード
標準	—	標準(2.0倍釜)	S	6mm	B	なし	—
厚物	N	小釜仕様(1.6倍釜)	M	8mm	C	BT・DL装置付き(手元SW付き)	/BT/DL
—	—	太糸仕様	L	10mm	D	—	—
—	—	—	—	12mm	E	—	—

※標準“—”は、仕様区分の標準“S”のみ選択
※BT・DL装置付きはAK装置付きのみ対応可
※L仕様は10mmゲージのみ対応可

※太糸仕様(Lタイプ)は、8mm/10mmのみ

■ 2本針(糸切り付き)

PLC2760□□□A70BB

縫製区分	コード	仕様区分	コード	針幅区分	コード	押え足区分	コード	自動押え上げ区分	コード
標準	—	標準(2.0倍釜)	S	6mm	B	センターガイド付き	A	AK装置付き(ペダル式)	B
厚物	N	小釜仕様(1.6倍釜)	M	8mm	C	—	—	—	—
—	—	—	—	10mm	D	—	—	—	—
—	—	—	—	12mm	E	—	—	—	—

※標準“—”は、仕様区分の標準“S”のみ選択

■ 2本針片針停止機能付き(糸切りなし)

PLC2765S□A□□□□□□□□

針幅区分	コード	押え足区分	コード	自動押え上げ区分	コード	装置区分	コード
8mm	C	センターガイド付き	A	なし	—	なし	—
10mm	D	—	—	AK装置付き(ペダル式)	B	BT・DL装置付き(手元SW付き)	/BT/DL

※BT・DL装置付きはAK装置付きのみ対応可

脚卓

JTP24□922B□

ペダル区分	コード	電装ボックス区分	コード	電装電圧区分	コード
キャスターなし1ペダル	0	SC-922B	922B	単相 100V	A
キャスターなし3ペダル(PK70)	A	—	—	三相 200V	J

操作パネル

CP18C
CP180C