

片切りタイプ

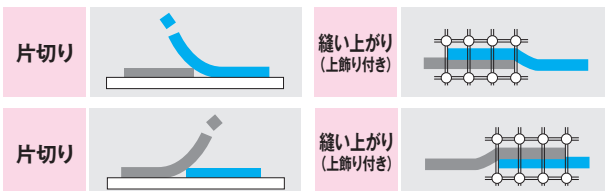
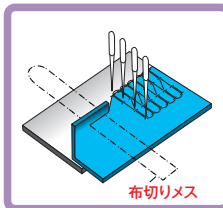
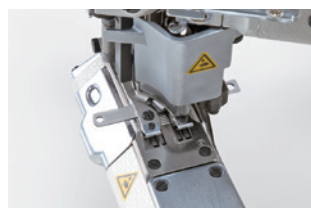
肌着・ボクサーブリーフなどの比較的薄い素材からメンズブリーフ・トレーナー(フリース)などの厚物素材まで幅広く対応します。



MF-3620 L100

片切りラップシーム用押え、エッジガイド、スプレッター付き

一般的に生地右側をカット。エッジガイドを左側に取り付けることにより生地左側をカットできます。



両切りタイプ

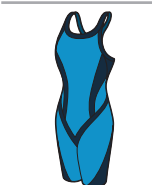
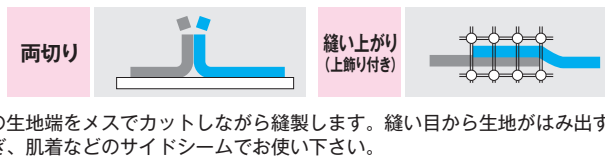
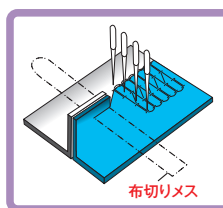
ボクサーブリーフ、レディースショーツ、肌着、スポーツウェア、水着などの薄物素材に対応します。



MF-3620 L200

両切りラップシーム用押え、ラップフォーマー付き

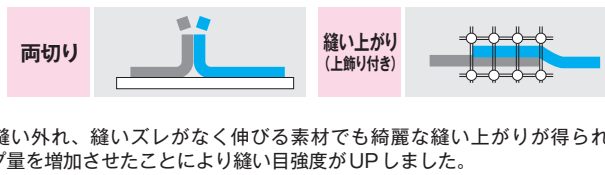
両切りラップシーム用押えを使うことにより2枚の生地端をメスでカットしながら縫製します。縫い目から生地がはみ出す綺麗に仕上がります。レディースショーツの股縫ぎ、肌着などのサイドシームでお使い下さい。



水着仕様 MF-3620 L201

両切りラップシーム用特殊押え、ラップフォーマー付き

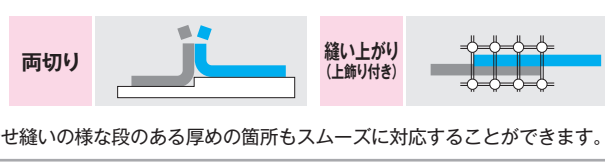
両切りラップシーム用特殊押えの採用により、縫い外れ、縫いズレがなく伸びる素材でも綺麗な縫い上がりが見られます。従来縫いづらかった難素材でも生地のラップ量を増加させたことにより縫い目強度がUPしました。



MF-3620 L210

1.28mm段付き特殊ゲージ、ラップフォーマー付き

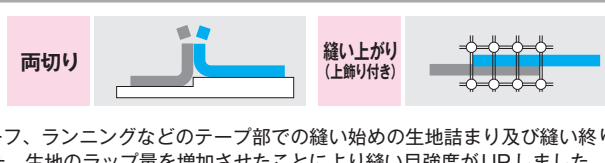
1.28mm段付きゲージの採用によりブリーフの股合せ縫いの様な段のある厚めの箇所もスムーズに対応することができます。



MF-3620 L211

1mm段付き特殊ゲージ、ラップフォーマー付き

1mm段付きゲージの採用により、ボクサーブリーフ、ランニングなどのテープ部での縫い始めの生地詰まり及び縫い終りでの生地の伸びが綺麗に縫い上がります。また、生地のラップ量を増加させたことにより縫い目強度がUPしました。

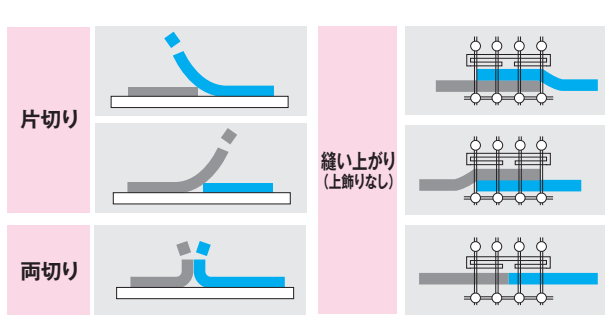


前立てテープ付けタイプ

MF-3620 T300

片切り及び両切り用押え、テープバインダー付き

片切り及び両切り(仕上がりは突き合せ)用押え付き。上飾り無しのためスプレッターはありません。紳士ブリーフ、保温下着などの前立てテープ縫いの仕様です。フォルダーは仕様テープ幅3/4インチ(19mm)、仕上がりが幅3/8インチ(9.5mm)です。



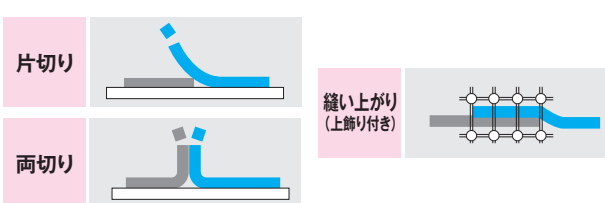
片切り、両切り兼用多目的タイプ

MF-3620 U300

片切りラップシーム用押え、エッジガイド

両切りラップシーム用押え、ラップフォーマー付き

縫製する商品により片切り及び、両切りを選ぶことができます。片切りの場合、片切り用押え(両切り時は突き合せ縫い)とエッジガイドを使用。両切りの場合、両切り用押えとラップフォーマーを使用。紳士ブリーフ、パンティーの股縫ぎ縫い及び水着、ニットシャツ、Tシャツのサイドシームなど多目的に使用できます。



JUKI

JUKI ECO PRODUCTS

MF-3620 Series

4本針フラットシーム用送り出し腕型偏平縫ミシン

JUKI オリジナル設計

安心と工夫を創り込んでいます。



MF-3620L201-B60B

4本針フラットシーム用送り出し腕型偏平縫ミシン

MF-3620 Series

機種表示

頭部

針板爪形状	コード	針幅区分	コード	駆動方式区分	コード
Bタイプ	B	5.2mm	52	ベルトドライブ仕様	
		6.0mm	60	ダイレクトドライブ仕様*	B

MF3620 □ △ △ △ B △ △ □

*ダイレクトドライブ仕様には、ハンドプーリー付き頭部取り付け台組が同梱されています。木製補助板(40074164)は併せてご購入下さい。

頭部縫製区分			
仕様区分	布切り区分	サブクラス区分	コード
ラップシーム	片切り	一般仕様：フラットゲージ、エッジガイド付き	L100
ラップシーム	両切り	一般仕様：フラットゲージ、ラップフォーマー付き	L200
ラップシーム	両切り	水着仕様：特殊押え、ラップフォーマー付き	L201
ラップシーム	両切り	厚物仕様：1.28mm段付きゲージ、ラップフォーマー付き	L210
ラップシーム	両切り	ボクサーブリーフ/ランニングシャツ仕様：1mm段付きゲージ、ラップフォーマー付き	L211
テープ付け	片切り、両切り兼用	ブリーフ前立てテープ付け仕様：特殊押え、テープバインダー付き	T300
多目的	片切り、両切り兼用	多目的仕様：フラットゲージ、片切り/両切り押え付き	U300

ダイレクトドライブ用

脚卓&コントロールボックス

JTDMF362921J

テーブル区分	コード	電装ボックス区分	コード	電装電圧区分	コード
テーブルスタンド +SC-921B+CP-18B	D	SC-921B	921	三相 200V	J

★上記の脚卓&コントロールボックスには、操作パネルCP-18Bが含まれています。木製補助板は含まれておりませんので別途ご購入下さい。尚、操作パネルCP-18Bの機能は、最高縫い速度、生産支援機能(ペダルの踏み返しで可)、パラメーター変更、自動押え上げON/OFF(オプション装着時)になります。



JUKI

JUKI販売株式会社

- 本社.....☎042(357)2530 ☎042(357)2540
- 東北カスタマーズセンター.....☎0197(25)2725 ☎0197(25)2790
- 関東カスタマーズセンター.....☎042(357)2536 ☎042(357)2541
- 中部カスタマーズセンター.....☎052(400)1234 ☎052(400)9216
- 北陸カスタマーズセンター.....☎076(224)8805 ☎076(224)8806
- 近畿カスタマーズセンター.....☎06(6339)7124 ☎06(6339)7136
- 中四国カスタマーズセンター.....☎084(972)3880 ☎084(972)2380
- 四国カスタマーズセンター.....☎084(972)3880 ☎0898(25)0334
- 九州カスタマーズセンター.....☎0942(44)1835 ☎0942(44)9729

JUKI株式会社

縫製機器&システムユニット
〒206-8551 東京都多摩市鶴牧2-11-1

☎042(357)2370(ダイヤルイン)
☎042(357)2274
http://www.juki.co.jp

お問い合わせ、ご相談は

*仕様及び外観は改良のため予告なく変更することがあります。安全にご使用いただくために、使用前に必ず取扱説明書をお読みください。このカタログの記載内容は2017年8月現在のものです。(T.N) このカタログは、環境にやさしい大豆インキと再生紙を使用しています。

4本針フラットシーム用送り出し腕型偏平縫ミシン

MF-3620 Series

JUKIオリジナル設計の4本針フラットシーマーが登場

様々な機能を装備して、より使いやすく、より安心に、綺麗で安定した縫いを実現。油漏れを防止し、シミ抜き作業も軽減されます。



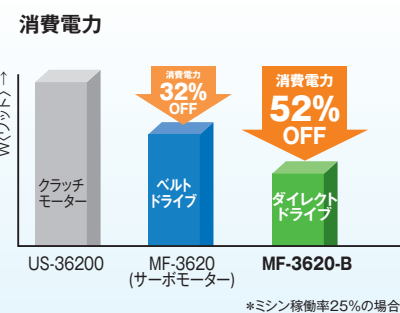
ダイレクトドライブ仕様の
頭部取り付け台に
ハンドブリーが
標準装備されました。

■ダイレクトドライブ仕様

■ベルトドライブ仕様

ダイレクトドライブ仕様をラインナップ

サーボモーターをダイレクトドライブ方式で装着。消費電力を従来機比52%削減しています。ミシンの応答性が良い為、カーブ縫製でも思い通りの生地コントロールができます。また、ベルトドライブ仕様(サーボモーター使用時)でも32%の消費電力を削減しています。



油漏れを防止

面部

微量給油に加え面部を密閉、JUKI独自の面部強制還流機構を採用しました。新たにアーム外側に配置された天秤機構は、油の飛散やホコリの進入を防止します。

ルーパ部

ルーパ部への油をブロックするJUKI独自の油切り機構を付加。余分な油は、新たに設けられた油溝で速やかに回収されます。



JUKIオリジナル設計

細部にわたり JUKI 独自の安心と工夫が創り込まれています。

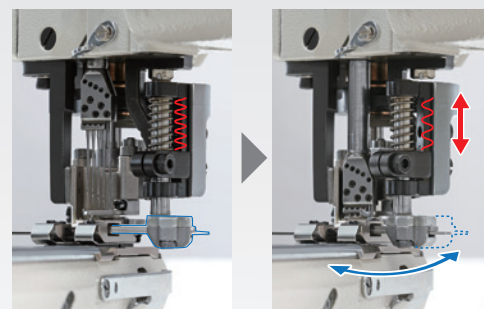
微量押え上げ装置を標準装備。

伸びやすい素材や傷つきやすい素材などは、常時押えを浮かしぎみに縫うことで素材のスレ、傷が軽減されます。



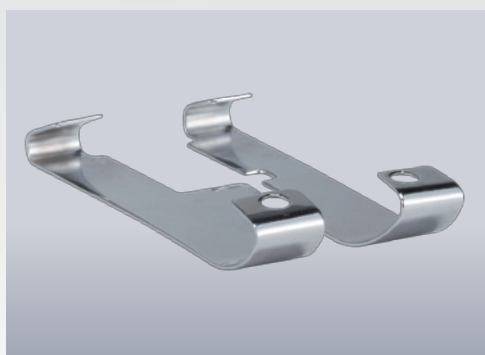
送り傷の軽減。

フラットシーマーの押えは、押え内部に布切り機構を備えた特殊な押えです。この特殊な押えをJUKIの技術で新たにオリジナル設計したことにより、動きをスムーズにでき、生地にかかる負担を軽減させています。(メスの寿命も長くなります。)



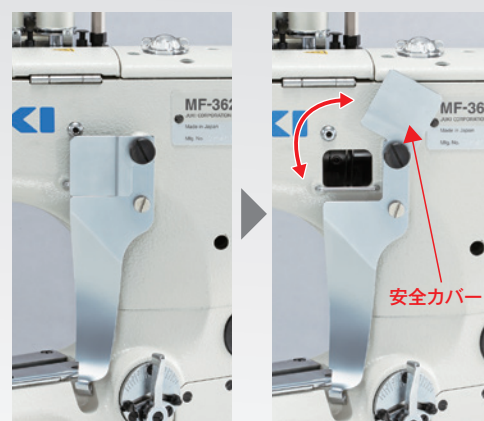
裏ばねで重なり量調整が可能です。(L200 両切りタイプ)

両切り仕様(L200)では、生地の性質により、縫い上がりの生地の重なり量が十分でない場合があります。その様な場合は、付属に同梱している裏ばねで重なり量の調整が可能です。



安全安心設計。

下糸カム部でのケガを防止する為、安全カバーを設けました。



JUKI ECO PRODUCTS

JUKI ECO PRODUCTS認定基準をクリアした環境に配慮した商品です。



ダイレクトドライブ・ハンドブリー仕様

- 従来機種比で52%の省電力化を達成。
- RoHS指令*などの有害化学物質規制よりも更に厳しいJUKIグループグリーン調達ガイドライン*をクリアしています。
- 従来機と比較して騒音を1.8dB、振動を1.3dB低減しています。

ベルトドライブ仕様

- 従来機種比で32%の省電力化を達成。
- RoHS指令*などの有害化学物質規制よりも更に厳しいJUKIグループグリーン調達ガイドライン*をクリアしています。
- 従来機と比較して騒音を2.1dB、振動を0.5dB低減しています。

JUKI ECO PRODUCTSの詳細につきましては<http://www.juki.co.jp/eco/index.html>を参照下さい。

*RoHSとは、欧州(EU加盟国)で電気・電子機器を対象に、有害物質(鉛、水銀、カドミウム、六価クロム、など)の使用を制限した指令。JUKIグリーン調達ガイドラインは、それらに加え、自主的に環境負荷物質の排除を定めた基準です。

オプション

- 頭部取り付け台組: MT-05 (ベルトドライブ仕様専用)
木製補助板: 40074164



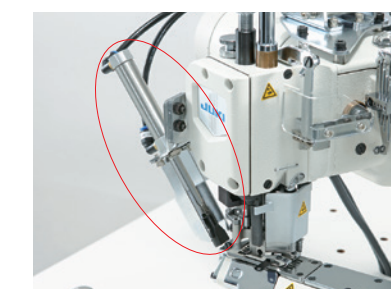
ベルトドライブ仕様ミシンのテーブルへの据付に必要です。
★ミシンをご購入の際は、一緒にご注文下さい。
MT-05には、頭部取り付け台、ゴムクッション2枚、取り付けネジが同梱されています。MT-05は製品としてご注文下さい。また、木製補助板は、部品として一緒にご注文下さい。

- エアースト自動押え上げ装置: 40074870



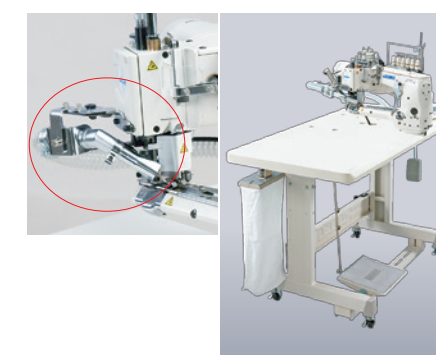
ペダルの踏み返しにより、押えの上げ下げができます。頻繁な作業だからこそ、オペレーターの疲労を軽減します。

- エアースト空環切り装置 (チョッパー式): 40074871



ワンタッチで、空環を切ることができます。作業性が向上します。

- エアースト集塵装置: 40074872



メスでカットされた切り屑などを吸引します。ホコリのない快適な作業環境を保つことができます。

★上記3点のエアースト装置のオプションを使用する際は、レギュレーター組(40003560)とエアースト継手(口径:Rc1/4 (IN OUT共))が必要になります。接続ユニオンは、押え上げ装置、空環切り装置の場合φ4を、集塵装置の場合はφ6をお選び下さい。また、レギュレーター圧は、5Mpaを設定下さい。

仕様

機種名	MF-3620-B (ダイレクトドライブ仕様)	MF-3620 (ベルトドライブ仕様)
用途	薄物~厚物(ニット・メリヤス)	
縫い目形式 (USA)	4本針両面飾り偏平縫 (607)	
最高縫い速度	4,200sti/min*	
縫い目長さ	1.6 ~ 2.5mm (標準2.1mm)	
針幅	5.2mm、6.0mm	
針棒ストローク	30mm	
使用針	FL x 118GCS (#10S) #9S~#12S	
使用リテーナ針	FLG-8 #8	
押え上昇量	6.5mm	
差動比	1:0.7~1:1.5	
差動調整方式	レバー式	
給油方式	自動給油 / 面部微量給油方式	
使用油	JUKI ニューデフレックスオイル No.2 (ISO VG32 相当)	
電源/消費電力	三相 200V / 300VA	-
頭部質量	25Kg	22.5Kg

*sti/minはStitches per Minuteの略です。