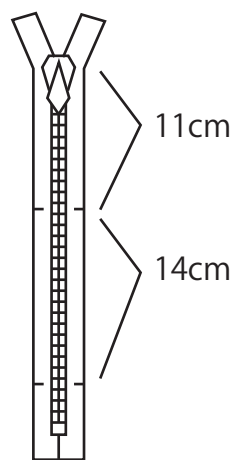
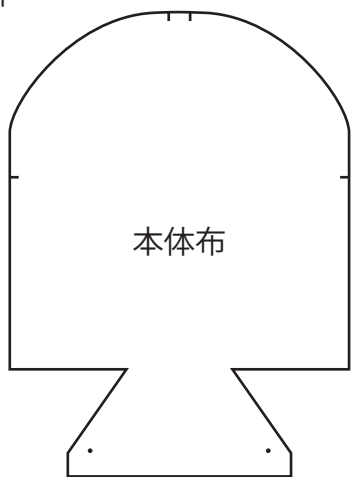




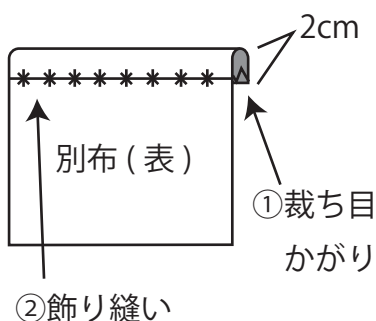
材料



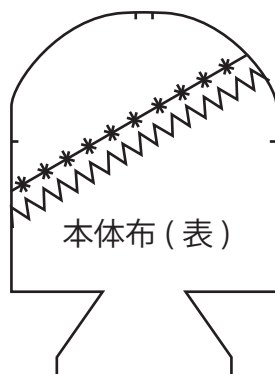
ファスナー 28cm
上止めから
11cm、14cm のところに印

※型紙には 1cm の縫いしろが含まれています

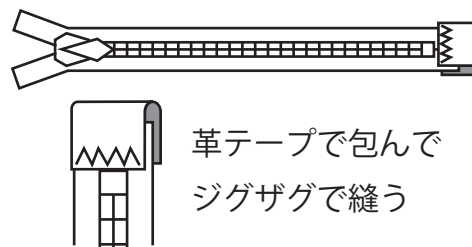
1. 別布を作る



2. 飾り縫いをする

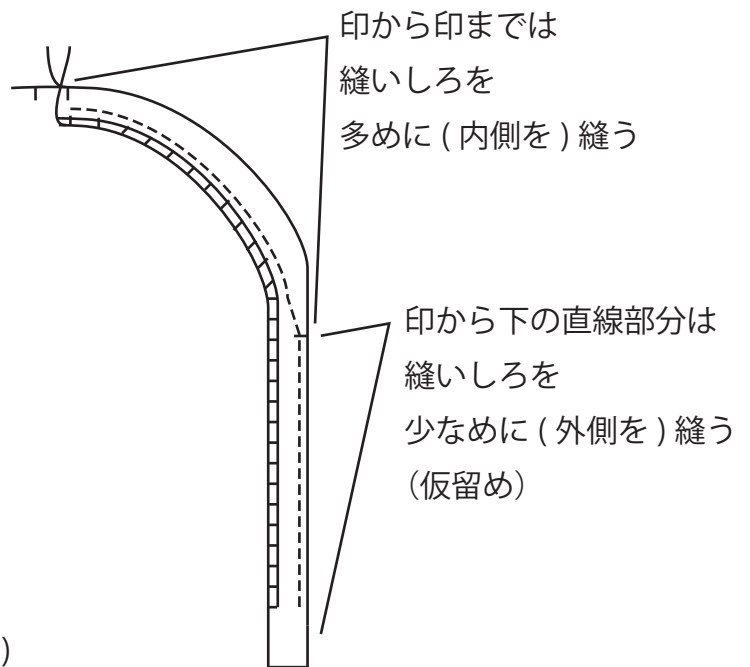
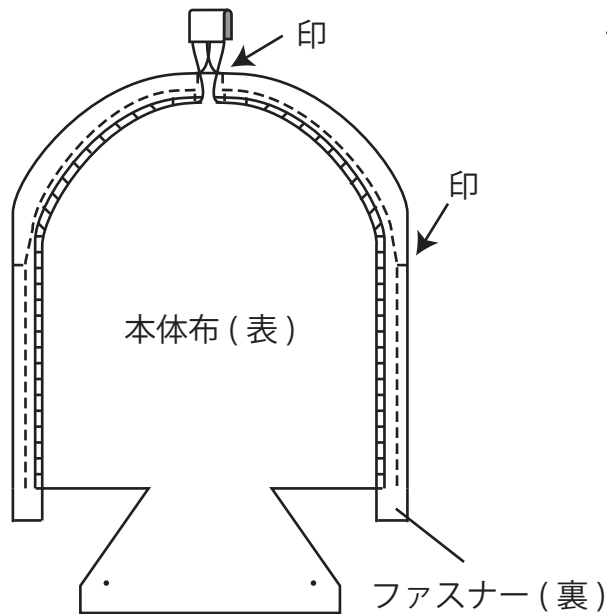


3. ファスナーに革テープを付ける

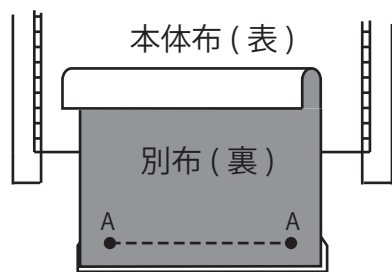


4. ファスナーを付ける

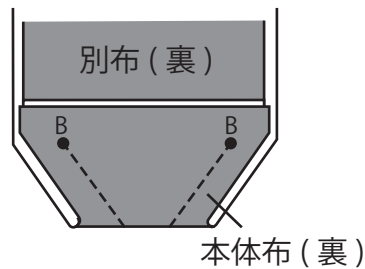
ファスナーと本体布の
印を合わせてファスナー押えで縫う



5. 底を縫う

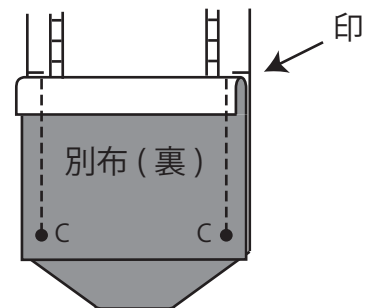


①縫いしろ 1cm で
印 A から A まで縫う



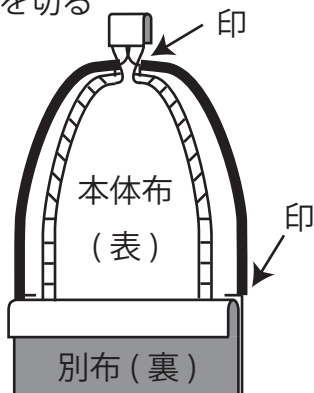
②縫いしろ 1cm で
印 B まで縫う

6. わきを縫う



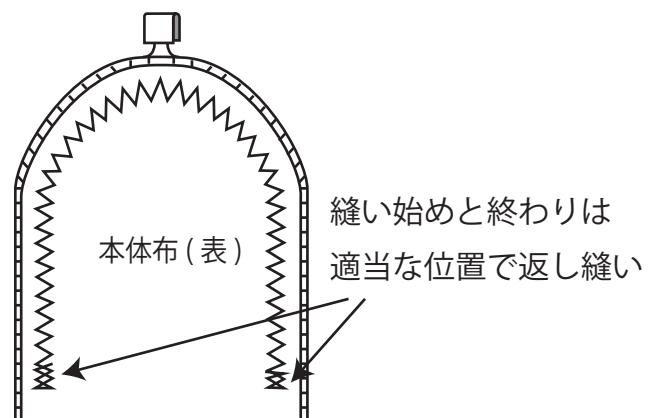
本体の印と別布の端を合わせて
ファスナー押えで印 C まで縫う

7. 縫いしろを切る



太線部分 (本体の印から印まで) の
本体布の縫いしろを半分くらいの幅に切り落とす
(ファスナーテープからはみ出て見える部分)

8. ジグザグ縫いで仕上げる



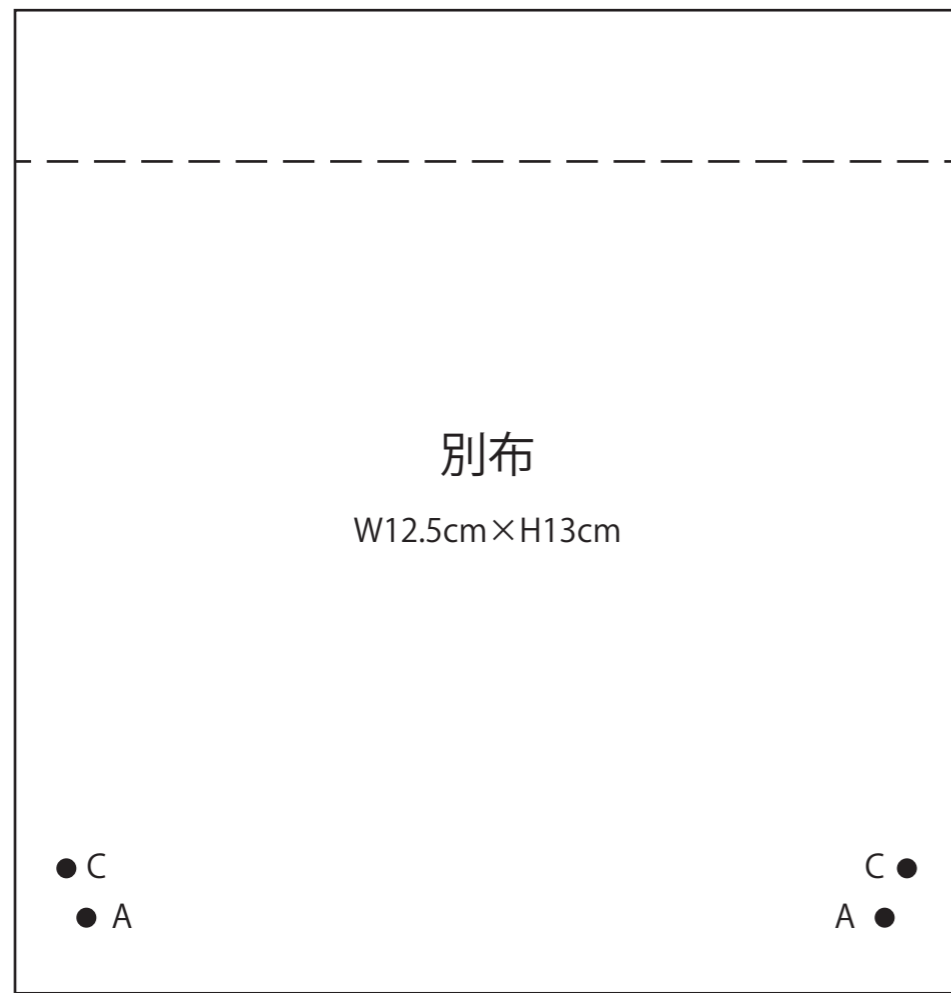
ポケット部分を表に返し、ファスナーテープで
縫いしろを隠すようにして表からジグザグ縫い

春色ファスナーで作るスタンドペンケース

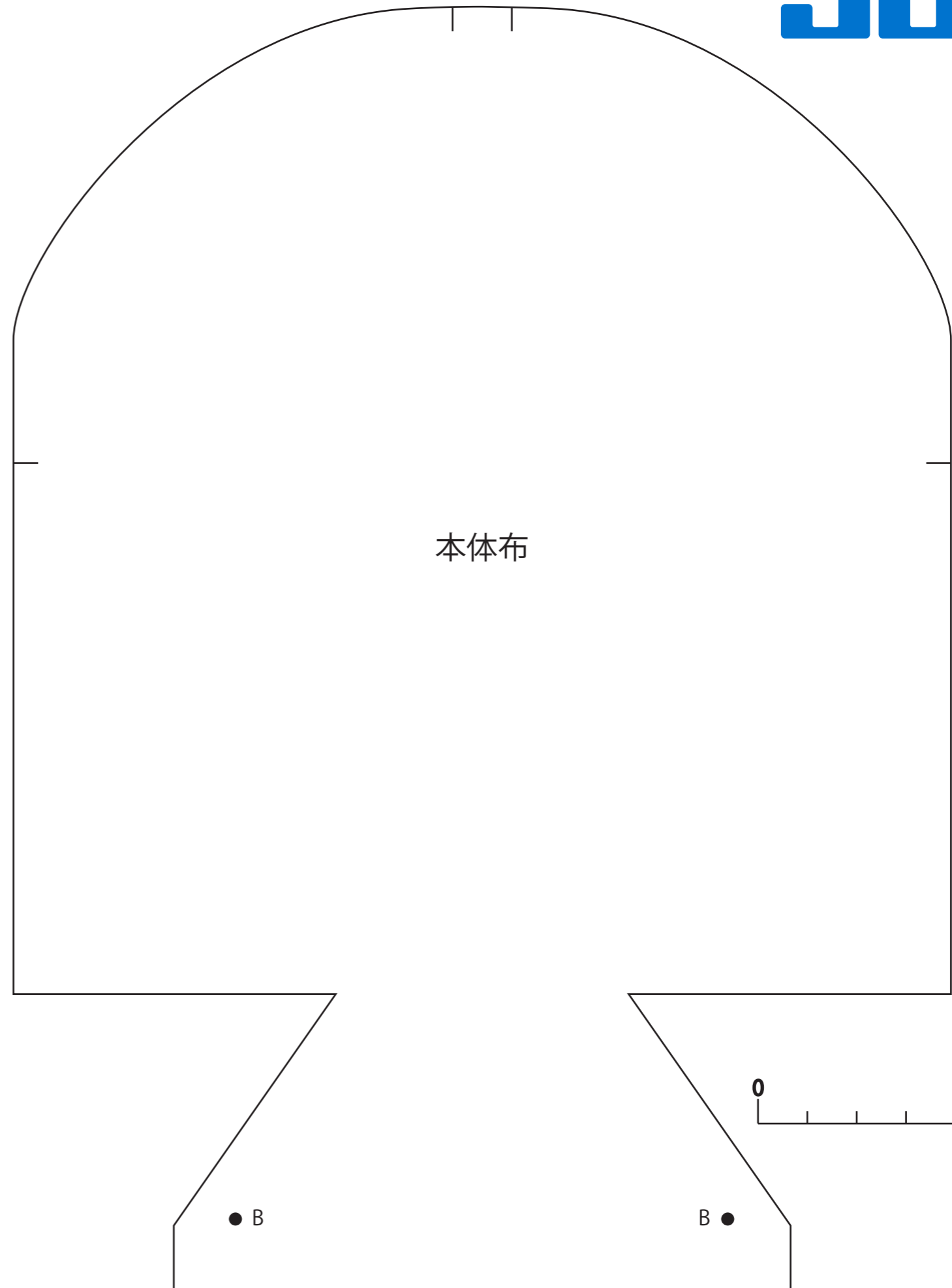
型紙

※1cmの縫いしろが含まれています

※A～Cは布裏に印をつけます



革テープ
W2.5cm×H4cm



本体布

0 5cm

● B

B ●