

SPUR 98

シュプール
TL-98

90SD

取扱説明書

注意

安全にご使用していただくため、ご使用前に必ずこの取扱説明書をお読みください。また、いつでもご覧になれますように保管ください。

もくじ

準	● 下糸を巻くには……………1 ボビンケースにボビンを入れるには
縫	● 上糸をかけるには……………2 下糸の引きあげかた
い	● 各部のなまえとはたらき……………1~2
か	● ためし縫い……………3 返し縫い/縫い方向を変えるには/ 糸を結ぶ方法
調	● 三つ巻縫い……………4
節	● ファスナーつけ……………4
	● 糸調子のとりかた……………3
	● 布地・ミシン糸、針の組合わせ……………4

調	● かざりステッチについて……………4
整	● 針のとりかえ……………4 正しい針の調べかた
交	● 片巻きボビンを調整するには……………5
換	● ランプの交換……………5
お	● 付属品……………5
手	● お手入れと注油……………5
入	● 仕様……………6
	● 別売品のご紹介……………6
	● 故障かな…というときは……………6
	● アフターサービスと保証……………裏表紙

安全にご使用いただくために

このミシンを安全にご使用していただくために、下記のことからは必ずお守りください。
このミシンは日本国内向け、家庭用です。 FOR USE IN JAPAN ONLY

この表示は
禁止マークです。

警告 このマークの表示は感電、火災の原因となりますから、特にご注意ください。

- 一般家庭用交流電源100Vでご使用ください。
- 下記のようなときは電源スイッチを切り、室内コンセントから電源プラグを抜いてください。
 - ミシンのそばを離れるとき。
 - ミシンをご使用になったあと。
 - ミシンのご使用中に停電したとき。

注意 このマークの表示は感電、火災、けがの原因となりますから、特にご注意ください。

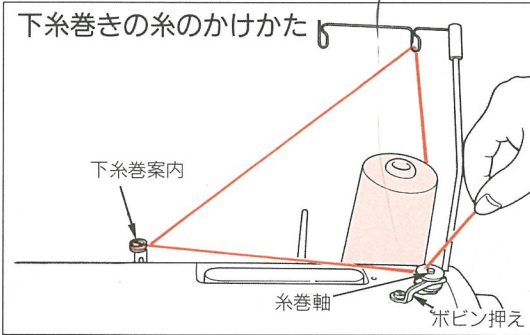
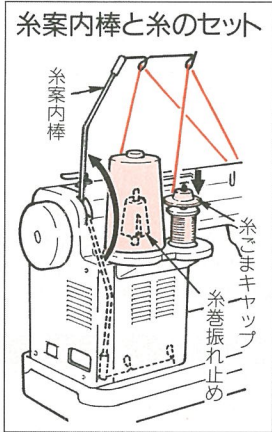
- コントローラーの上に物をのせないでください。
- お客様ご自身での分解、改造はしないでください。
- ミシンを操作するときのかま部などカバー類を閉じてください。
- ミシンの縫製中は針から目を離さないようにし、針、はずみ車(プーリー)、天びんなど、すべての動いている部分に手を近づけないでください。
- 針折れの原因になるような曲がった針はご使用にならないでください。

- 針折れの原因になりますので、縫製中に布を無理に引張ったり、押ししたりしないでください。
- お子様がミシンをご使用になるときや、お子様の近くでご使用されるときは、特に安全にご注意ください。
- 下記のことを行うときは、電源スイッチを切ってください。
 - 針、針板、押え、アタッチメントなどを交換するとき。
 - 下糸、上糸をセットするとき。
 - ランプを交換するとき。(ランプが冷えてから行ってください)。
 - 取扱説明書に記載のあるミシンのお手入れを行うとき。
- 落下しやすい場所でのミシンのご使用、保管はしないでください。
- ミシンやコントローラーに下記の異常があるときは速やかに使用停止し、最寄りの販売店にて点検、修理、調整をお受けください。
 - 正常に作動しないとき。
 - 落下などにより破損したとき。
 - 水に濡れたとき。
 - 電源コード、プラグ類が破損、劣化したとき。
 - 異常な臭い、音がするとき。

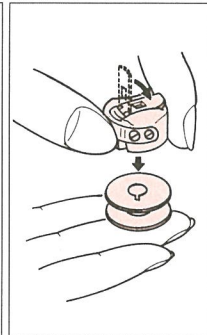
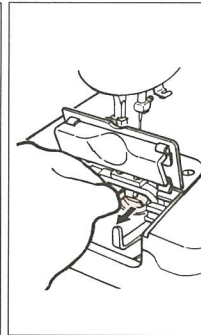
■下糸を巻くには

注意 すべり板を開けるときは電源スイッチを切ってください。

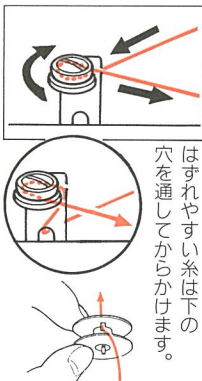
1 ボビンケースをとり出します 2 ボビンをとり出します



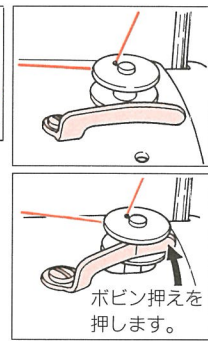
- 糸案内棒を下から回転させて上にします。
- チーズ巻き糸は、糸巻振り止めの上からセットします。
- 家庭用糸ごまは糸立棒にセットしてから糸ごまキャップを刺し込みます。
- 糸ごまから出した糸を真上の糸案内(棒)にかけます。



3 下糸巻案内にかけます



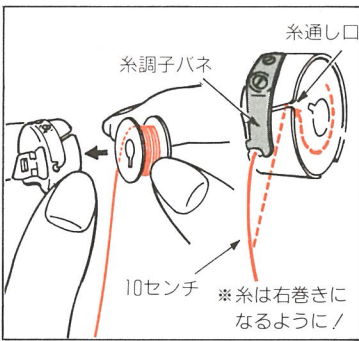
4 ボビンのセット



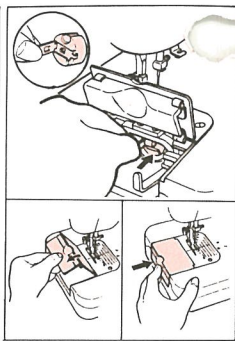
5 巻き終わったら



6 ボビンケースに入れます



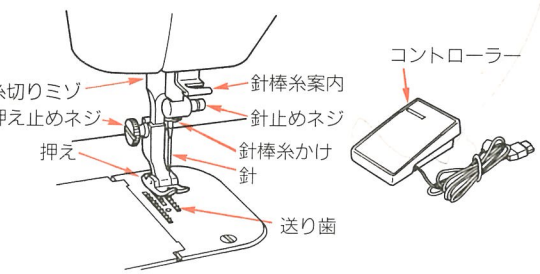
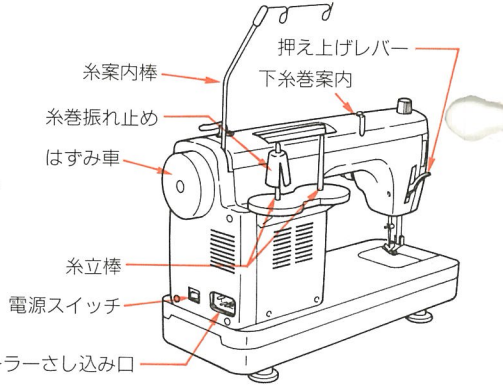
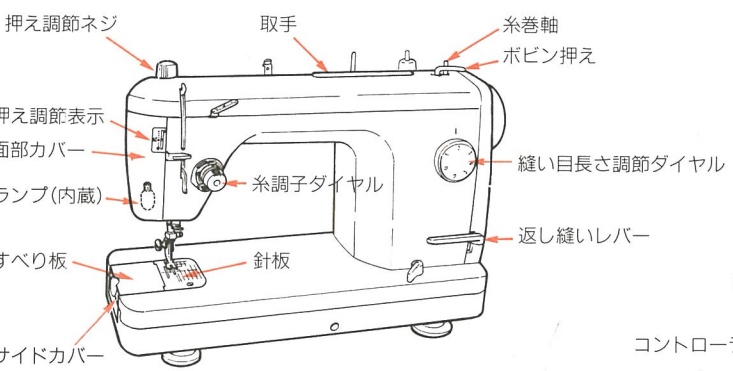
7 ミシンにセットします



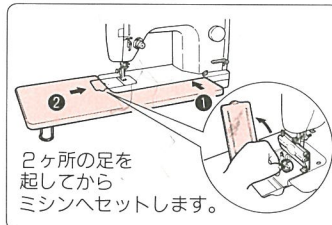
ボビンの穴へ通してから糸巻軸の凸部とボビンの凹部を合わせてセットします。

コントローラーを踏みスタートさせます。

■各部のなまえとはたらき

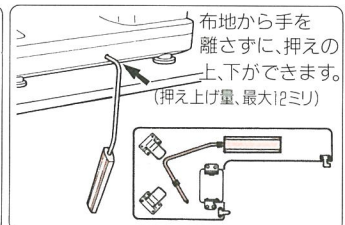


●補助テーブルのセット



下糸の交換をするときは、補助テーブルのふたを開けます。

●ひざ押え上げレバーのセット



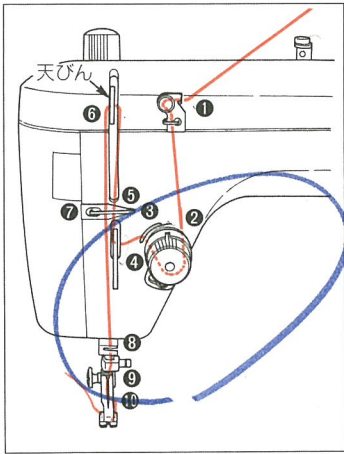
補助テーブルの裏側に格納できます。

■上糸をかけるには

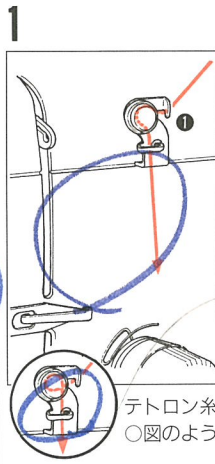


注意

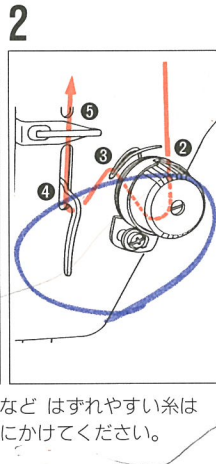
糸かけ、糸通しのときは電源スイッチを切ってください。



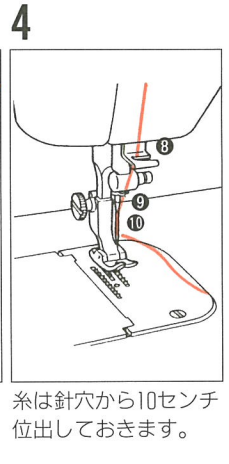
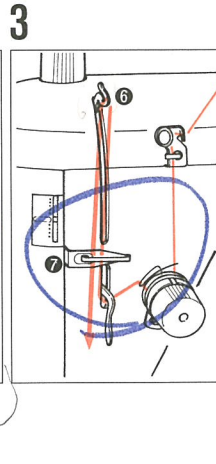
天びんを一番上にして番号順に糸をかけます。



●下糸の引きあげかた



テトロン糸などはすれやすい糸は○図のようにかけてください。

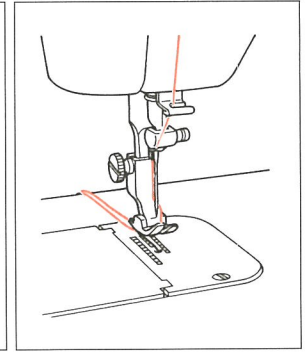
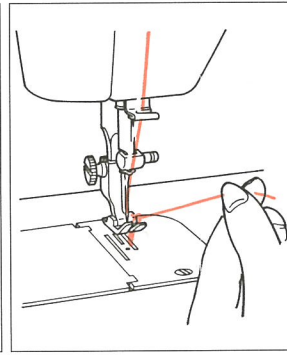
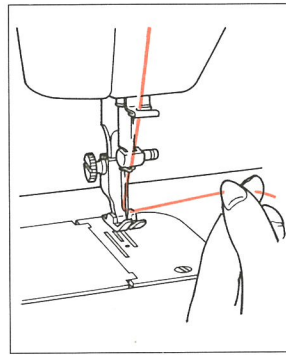


糸は針穴から10センチ位出しておきます。

5 上糸を軽く持ちます

6 はすみ車を手前に回します

7 上・下糸を10センチ出します。

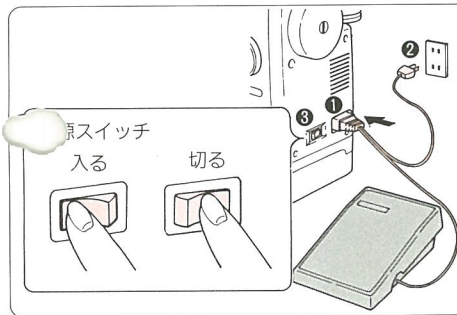


針が上下して下糸を出します。上・下糸を押えの下にして、後ろ側へそろえて10センチ以上出します。



糸は左よりの糸(ミシン糸)をご使用ください。右よりの糸は糸切れや目とびが発生します。

●電源スイッチとコントローラーのセット



- 1 コントローラーをソケット差し込み口に差し込みます。
- 2 つぎにプラグを室内コンセントに差し込みます。
- 3 電源スイッチを入れます。
- 4 コントローラーの上に足をのせます。コントローラーを強く(深く)踏むと速くなり、弱く(浅く)踏むと遅くなります。

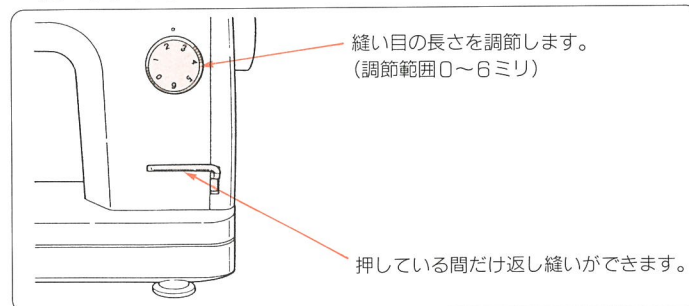


注意

ミシンをお使いにならないときは下記のことを行ってください。

1. 電源ランプスイッチを必ず切ってください。
2. 電源プラグは必ず室内コンセントから、はずしてください。
3. コントローラーの上に物を乗せないでください。

●縫い目長さ調節ダイヤル/返し縫いレバー



縫い目の長さを調節します。(調節範囲0~6ミリ)

押ししている間だけ返し縫いができます。

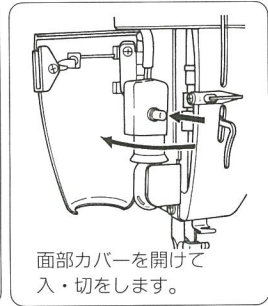
●押え調節ネジと表示



強くなる ← 弱くなる

押え調節ネジを回すと指針が上下し、押え圧が調節されます。

●ランプスイッチ

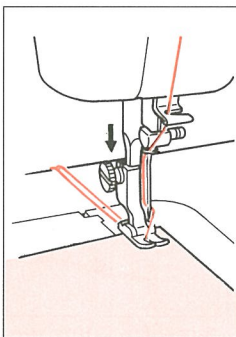


面部カバーを開けて入・切をします。

■ためし縫い

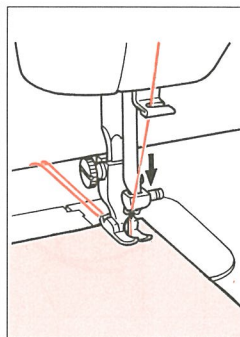
縫う前に天びんが一番上になっているか確認してください。
天びんが下から上にあがる状態で縫い始めますと上糸が針穴から抜けることがあります。

1 布地を入れ
押えをさげます



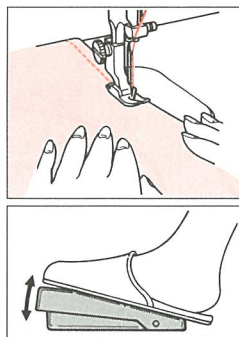
上・下糸を向う側にして
布地を入れ押えをさげま
す。

2 針をさげます



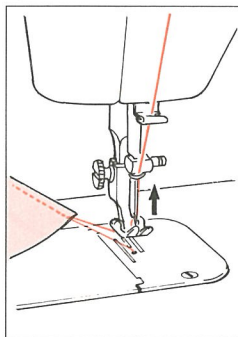
はずみ車を手前に回し針
を布地に落します。

3 スタートさせます



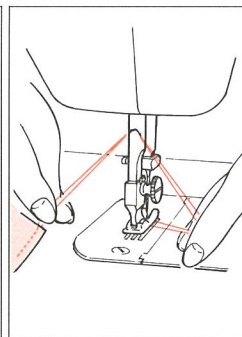
縫っている間は布地を無
理に引っばらないよう
にします。

4 縫い終わったら
布地を取り出します

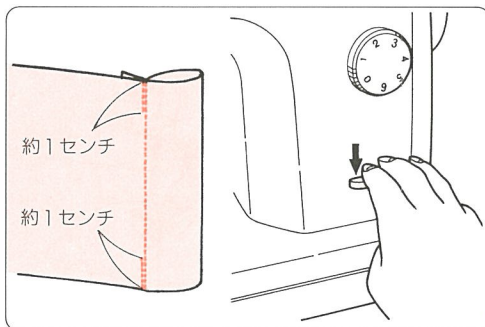


押えを上げて布地を後ろ
側へ引き出し上・下糸を
約10センチ出します。

5 糸切りミゾで
上・下糸を切ります

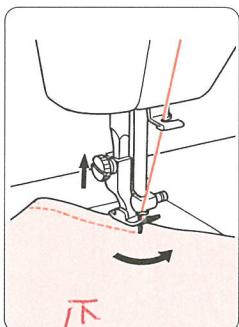


●返し縫い



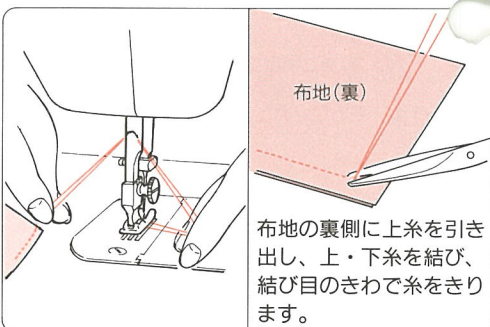
返し縫いレバーを押して縫い始めと縫い終りに返し
縫いをするとう縫い目がほつれません。

●縫い方向を変えるには



針は上停止ですので針を
下げ、押えをあげて針を
中心に布地を回します。

●布地の裏で糸を結ぶとき



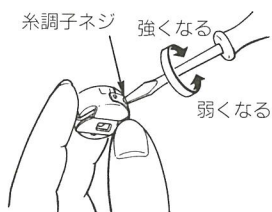
縫い終わったら押えを上げ、後ろ側へ布地を引き出し
上・下糸を約10センチ残して切ります。

■糸調子のとりかた

ボビンケースの糸調子は
右図のように
ボビンケースにボビン
(糸はポリエステルスパン
#60)を入れて、軽くふって
徐々に落ちる程度が目安
です。

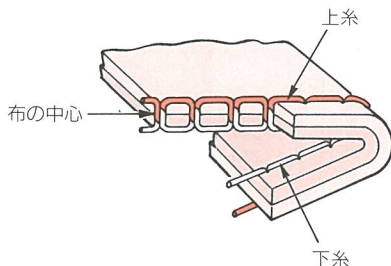
※この下糸の張力に合わせて
上糸の糸調子を調節してください。

●ボビンケースの調節

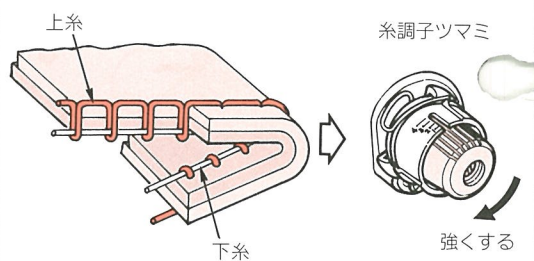


正しい糸調子

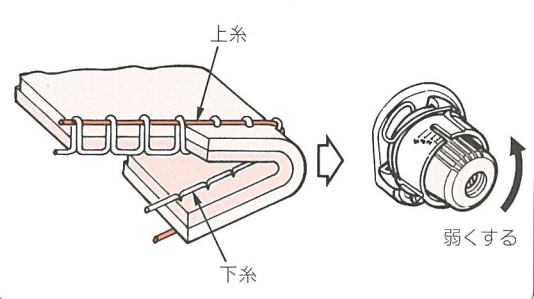
通常の正しい糸調子は上糸と下糸のからんで
いるところが布の中心になります。



●上糸が弱い場合の調節



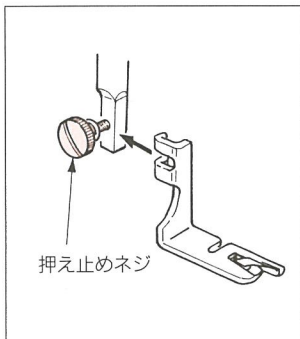
●上糸が強い場合の調節



■三つ巻縫い

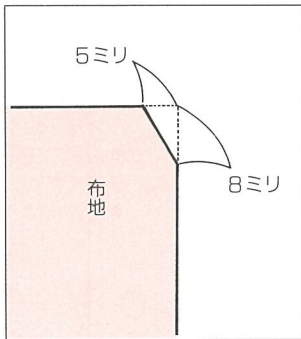
注意 押えの交換のときは電源スイッチを切ってください。

1 三つ巻押えをとりつけます



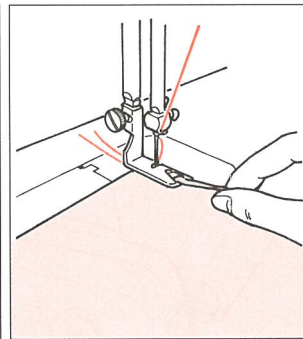
押え止めネジをゆるめて、取りつけます。

2 布端を切ります



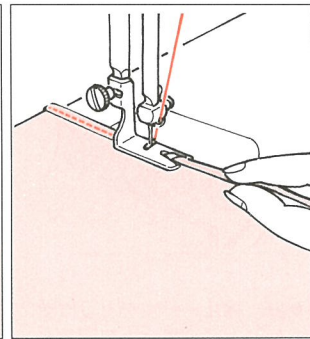
布地を巻き込みやすくするために角を少し切ります。

3 切った布端を押えの渦のみぞへ入れます



押えの渦状のみぞの中に布地を針がとどくところまで入れてから針を落して押えをさげます。

4 押えの渦の中に巻き込ませながら縫います



上下の糸端を左手で引き、はずみ車を3~4回まわし、正しく巻き込まれたら、右手の親指と人さし指で布地をつまみ常に適量がくり入れられるようにして縫います。

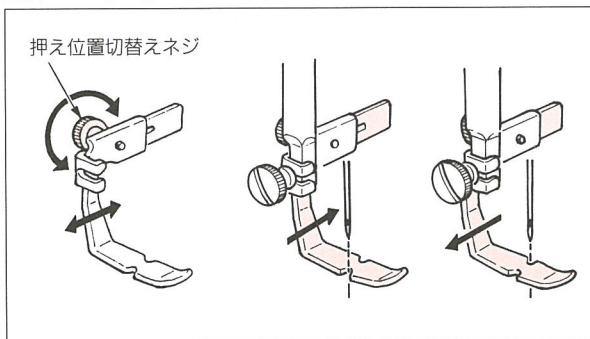
■ファスナーつけ

1 ファスナー押えをとりつけます



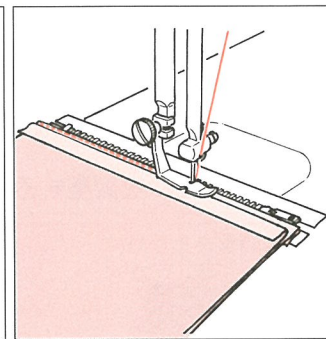
押え止めネジをゆるめて押え棒の向う側からとりつけます。

2 押え位置切替えネジを回して押えを移動し針落ち位置を替えます



ファスナーの左側を縫うときは押えを左に動かします。右側を縫うときは右に動かします。

3



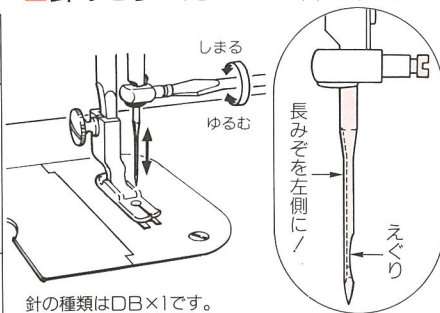
注意 押えの交換のときは電源スイッチを切ってください。

注意 針の交換のときは電源スイッチを切ってください。

■布地、ミシン糸、針の組み合わせ

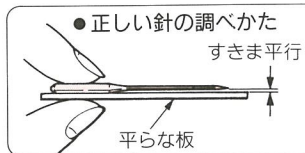
	布地	ミシン糸	ミシン針 (DB×1)
薄地	ローン キュプラ ジョーゼット	化繊糸 #80~#90	No.7~11
	スムース トリコット	化繊糸 #80~#90	
普通地	ブロード ギンガム	綿糸 #60~#80 化繊糸 #60~#80	No.11~14
	薄手ジャージ 化繊服地	化繊糸 #50~#60	
	フラノ ウール	化繊糸 #50~#60 絹糸 #50	
厚地	デニム	化繊糸 #20~#50 綿糸 #20~#50	No.14~18
	帆布	化繊糸 #30~#50	
	ツイード	化繊糸 #50 絹糸 #50	
	人工皮革	化繊糸 #20~#30	

■針のとりかえ



針の種類はDB×1です。

1. 押えをさげて、針棒を一番上にあげます。
2. 針止めネジをゆるめ針をはずします。
3. 新しい針の長みぞを左側に（えぐり部を右側に）して上につかえるまで差し込み、針止めネジを締めます。



針の不良は目とび、糸切れ、布地をいためる原因になりますので点検してください。

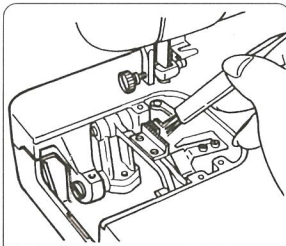
■かざりステッチについて

縫い目の長さ最大6ミリまでかざりステッチができます。標準の地縫い糸から#8までのステッチ用糸まで使えます。選んだ糸により右表の針にとりかえてください。

糸の番手	針の番号
#80~50	No.11
#60~50	No.14(11)
#50~30	No.16
#20~8	No.18

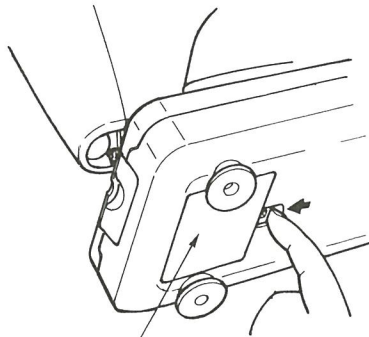
■お手入れと注油

●送り歯とカマの掃除



- 針、押え、針板をとりはずして、送り歯とカマ周辺を掃除用ブラシできれいにします。

掃除や万一ボビンを落したときなど底板の蓋をあけることができます。



底板の蓋

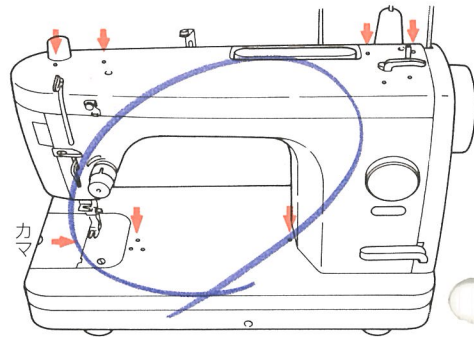


注意

ミシンの掃除や注油のときは、電源スイッチを切り、室内コンセントから電源プラグを抜き電源を切ってください。

●注油

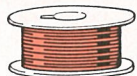
- 矢印の箇所に2~3滴注油してください。
- 付属のミシン油(ニューデフリックスオイルNo.1)をご使用ください。
- 毎日ご使用の場合は1日1回注油してください。
- 注油後は必ず試し縫いをしてください。



カマ

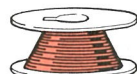
■片巻きボビン进行调整するには

正しい巻き上がり



ボビンに糸が平均に巻かれていないと、下糸の糸調子が悪くなる原因になります。

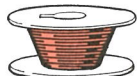
下側が多いとき



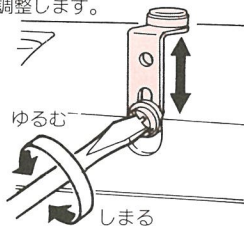
ネジをゆるめて下糸巻案内を上下させて調整します。

↑
上げる

上側が多いとき



↓
下げる



ゆるむ

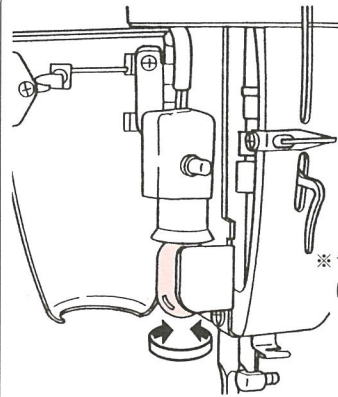
しまる

■ランプの交換



注意

ランプの交換のときは、電源スイッチを切ってください。

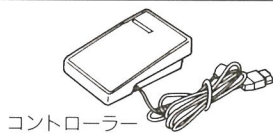


面部カバーを開きランプを交換します。

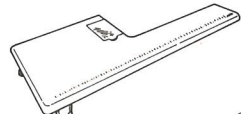
ランプ消費電力12W

※ランプはお買い求め販売店にご相談ください。

■付属品



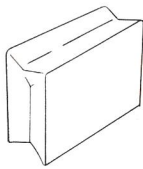
コントローラー



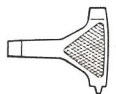
補助テーブル



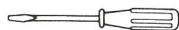
ひざ押え上げレバー



ミシンカバー



専用ドライバー



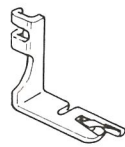
ドライバー(小)



掃除用ブラシ



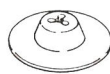
ボビン(4ヶ)



三つ巻押え



ファスナー押え



糸ごまキャップ



ミシン油



針(DB×1) 4本

■故障かな…というときは

下記のことをお調べのうえ、それでも具合の悪い場合は、お買い求めの販売店にご相談ください。

症 状	原 因	処 置	参 照 ページ
目とびがする	1. 針が曲がっている、針先がまるいとき	・針を交換します	4
	2. 針が針棒に正しくとり付けていないとき	・針を正しくとり付けます	4
上糸が切れる	1. 糸のかけ方を誤ったとき	・糸のかけ方を正しくします	2
	2. 糸の張力が強いかわ弱すぎるとき	・張力を合わせます	3
	3. 針が曲がっているか針先がまるいとき	・針を交換します	4
	4. 針と糸の太さが合わないとき	・糸と針の太さを合わせます	4
下糸が切れる	1. 糸の張力が強すぎるとき	・張力を弱くします	3
	2. ポビンケースのパネが摩擦して溝が生じたとき	・ポビンケースを交換します	—
	3. 針板の針穴にキズがついたとき	・針板を交換します	—
針が折れる	1. 針が曲がっているか取り付け方を誤ったとき	・針を交換し正しく取りつけます	4
	2. 針板や押えに針が当たるとき	・針や針板、押えを正しくつけます	—
縫い目にしわがよる	1. 布地に対して押え調節ネジが強いとき	・押え調節ネジを弱くします	2
	2. 上糸と下糸の張力が合わないとき	・下糸張力を合せ、それに対して上糸張力を合せます	3
	3. 針と糸の組合せの悪いとき	・針と糸の組合せを適した組合せに変更します	4
	4. 針が布地に対して太すぎるとき	・糸を布地合わせて交換します	4
縫い目の調子が悪い	1. 上糸と下糸の張力が合わないとき	・下糸張力を合せ、それに対して上糸張力を合せます	3
回転音が重い、または、音が高い。	1. 送り歯にゴミがたまっているとき	・ミシンの手入れをします	5
	2. 長時間使用して油がなくなったとき	・	5
	3. ミシン油でない油を使用したとき	・ミシン油を使います	5
	4. カマに糸クズがたまっているとき	・ミシンのそうじをします	5
はずみ車が重く、回らない。	1. カマに糸がからんで喰い込んでいるとき	・カマに注油してから、はずみ車を前後に強く数回まわし、からんだ糸をとりぞきします	—
布を送らないとき。	1. 縫い目の長さが0になっている	・適正な縫い目の長さをセットします	2
	2. 押えの圧力が弱い	・押え調節ネジを回し圧力を強くします	2

■仕様

項 目	仕 様
縫い速度	1,500針/分(最大)
縫い目の長さ	0~6ミリ
針棒ストローク	32ミリ
押え上昇量	1段目7ミリ、2段目9ミリ、ひざ押え上げ12ミリ
使用針	DB×1
使用油	ニューデフリックスオイルNo.1
ミシン本体寸法	幅45.2×高さ31.9×奥行21.9(cm)
ベッド寸法	幅43×奥行17.8(補助テーブル幅59×奥行27.7)(cm)
重 量	11.3kg
定格電圧/消費電力	100V/95W 50/60Hz
ランプ消費電力	110V/12W

■別売品のご紹介

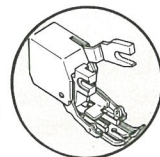
●専用テーブル

テーブル寸法(幅111×奥行45×高さ75)cm



●上送りアタッチメント

ミシンで送りにくい素材(ベルベット、ジャージー、ビニールクロス、人工皮革、皮など)に使用します。
滑らかな送りで布ズレを防ぎます。



■アフターサービスと保証

- このマシンには保証書がついています。
- 保証書は、販売店で所定事項を記入してお渡しいたしますので、記載内容をご確認いただき、大切に保存してください。
- 保証期間は、お買い上げの日から1年間です。ただしメイン基板については2年間です。
- 保証期間中でも有料になることがありますので、ご了承ください。(保証書に詳細を記載してありますので、そちらをご覧ください。)
- 保証期間経過後の修理につきましては、販売店にご相談ください。
当社は、このマシンの補修用性能部品を、製造打切り時点から最低8年間保有しています。

JUKI

JUKI 株式会社

〒182-8655 東京都調布市国領町8-2-1

☎ 03-3480-5655

購入店名

後日のため記入しておいてください。
サービスを依頼されるときお役に立ちます。

電話 (- -)

購入年月日： 年 月 日