



**AUTO TENSION**  
Computer Sewingmachine  
**JUKI** HZL-7500/AT-730

*the Misin*

(正しいミシンの使い方) **使用説明書**

ご購入ありがとうございます。

このコンピューターミシンの数々の特長を  
正しくご使用していただくために

まずこの「使用説明書」をよくお読みください。

お読みになったあとは、保証書、ジューキサービス網一覧表と  
ともに、必ずケースの中に入れて保管してください。

このミシンはマイクロコンピューター及び半導体電子部品を採用した精密な電子回路を内蔵しておりますので、次の事項を守ってご使用ください。

●ご使用になる部屋の温度が著しく低い場合、回転が低下する等正常に作動しないことがありますので、5℃～40℃の範囲でお使いください。

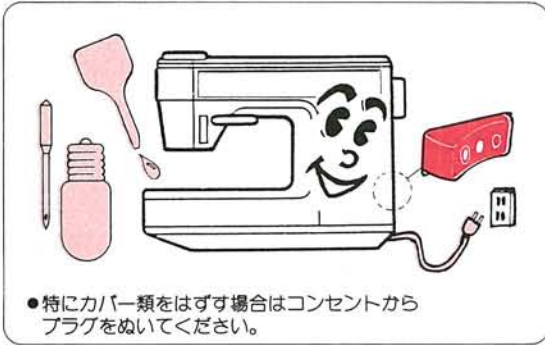
●このミシンに内蔵のモーターは、電子制御により、低速から高速回転まで、自在にコントロールが可能なモーターを採用しております。特に低速ぬいを長時間行った場合、モーターの異状発熱を防ぐため、自動的に安全装置が働きモーターの電源回路が切れるしくみになっています。

ご使用中万一 モーターが止った場合、電源スイッチを切り、しばらく（約20分間）お待ちいただければ安全装置が復帰し正常にご使用できます。

— ご不審な点がありましたらお買上げ店、または弊社サービスセンターにご一報ください。—

正しくご使用いただくために、必ずお守りください。

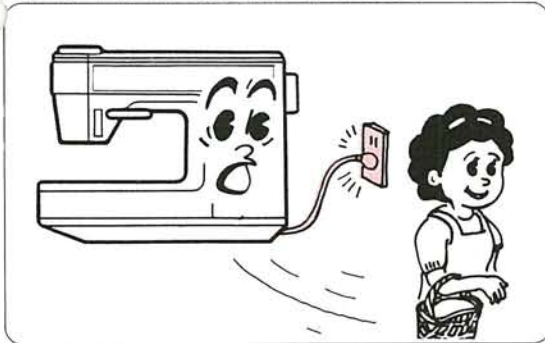
針のとりかえ、ランプの交換、注油などのときは必ず電源を切ってから行ってください。



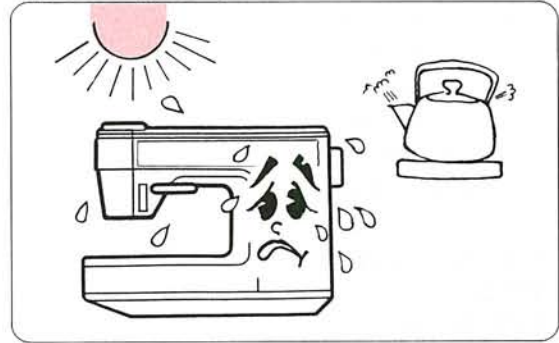
お子様の手の届くところに置かないでください。



ご使用にならないときは必ず電源スイッチを切りコンセントからプラグをぬいてください。



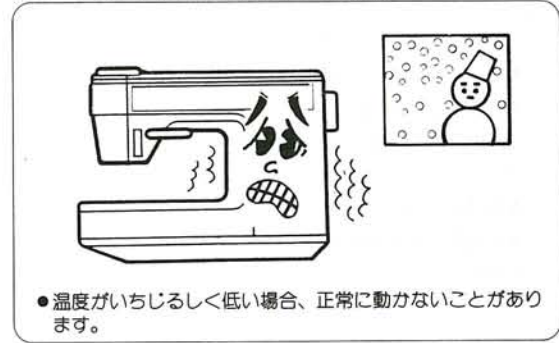
直射日光が当たる場所、湿気が多い場所には置かないでください。



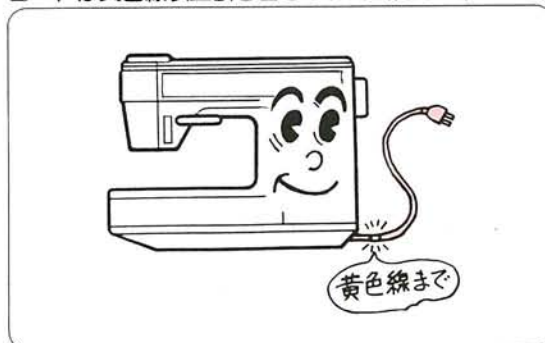
ミシン油以外の油は使わないでください。



5℃～40℃の範囲でお使いください。



コードは黄色線以上引き出さないでください。



シンナーなどの溶剤ではふかないでください。





使用前の準備	ページ
特に注意していただきたいこと	1
ケースのとりはずし方・付属品	3
各部の名称	4

使い方の基本	ページ
フリーアームのセット	4
主なはたらき	5
下糸の準備	6・7
上糸のかけ方	8
●針自動糸通し	9
●下糸の引きあげ方	9
押えのとりかえ方	10
押えと各模様の関係	10
ぬい目の長さについて	11
ぬい目の長さ調節方法	11
自動糸調子・糸調子について	12
しんせつモニターについて	13
布地に合った糸と針の選び方	14
針について	14
いろいろなぬい方のガイド	15

基本的なぬい方	ページ
直線ぬい	16・17・18
●返しぬい	17
●ぬい方向を変えるとき	17
●厚地のぬい始めのぬい方	17
●ぬい代の重なっている部分のぬい方	17
●いせ込み・ギャザーの寄せ方	18
●自動糸切りの使い方	18
●糸切りみその使い方	18
ジグザグぬい	19

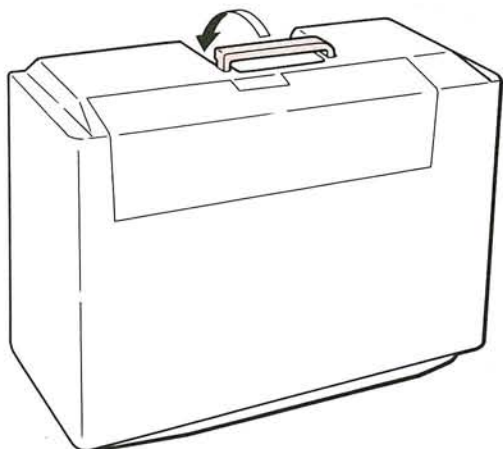
実用ぬいと応用ぬいのいろいろ	ページ
自動ボタン穴かがり	20・21・22
●芯入りボタン穴かがり	22
筒ぬい(フリーアーム)	22
裁ち目かがり(縁かがり)	23
ファスナーつけ	24・25・26
●脇明きファスナーつけ	24・25
●つき合わせファスナーつけ	26
伸縮強化ぬい(ストレッチステッチ)	27
ブラインドステッチ(まつりぬい)	28・29
三点ジグザグぬい(エラスチックステッチ)	30
アップリケ	31
キルティング	32
パッチワーク	33
ピンタック	34

別売付属品

別売品について	35
コンシールファスナーつけ	36
三つ巻きぬい	37
ぬい代の重なっている部分のボタン穴かがり	38
ひもつけ(コーティング)	39
上送りアタッチメント	39
コントローラーを使ったときのミシンの動かし方	40

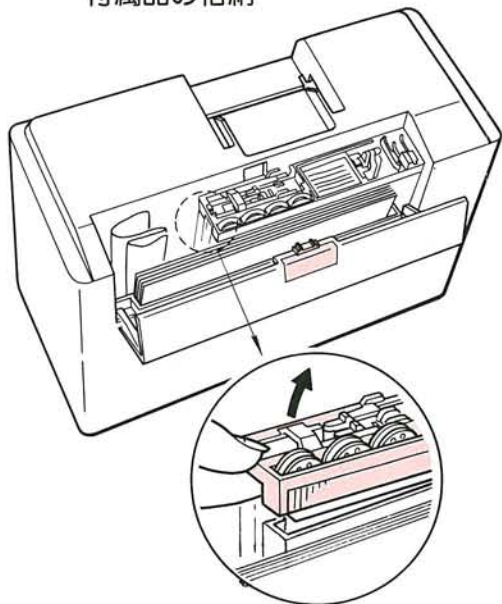
ミシンの調子が悪いとき	ページ
ランプの交換(面部カバーのとりはずし方)	41
文字の形の整え方	41
ボビンケースの調整方法	41
ミシンの手入れ	42
サービスをお申し付けになる前に	43・44・45
修理サービスのご案内	46

ケースのとりはずし方



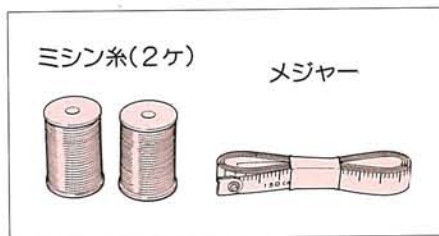
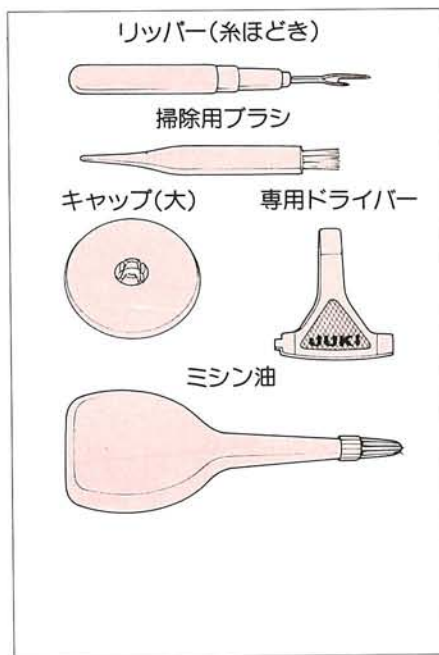
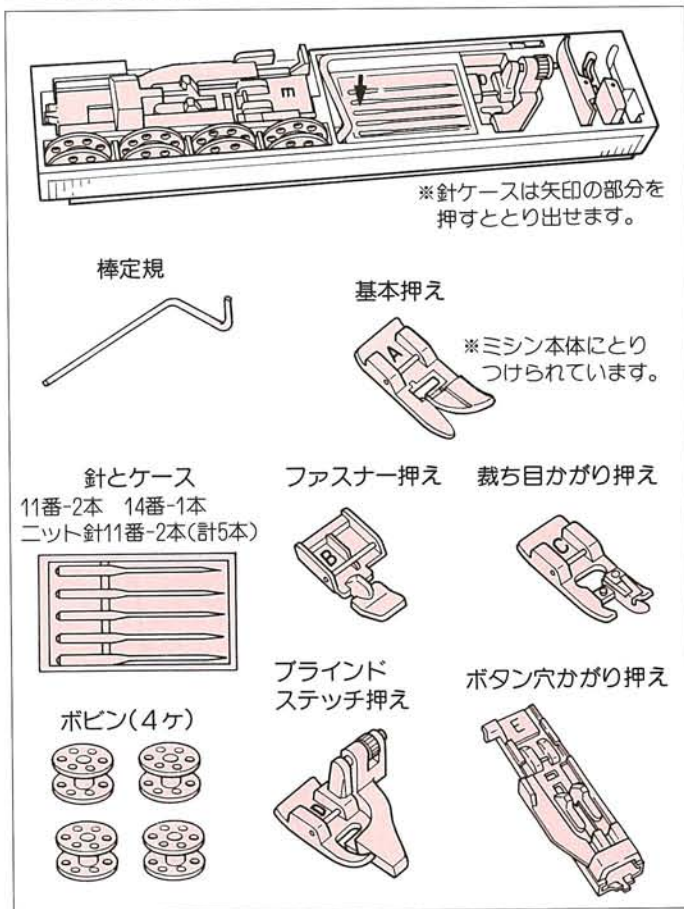
ハンドルをたおしてから、ケースを持ち上げます。

付属品の格納

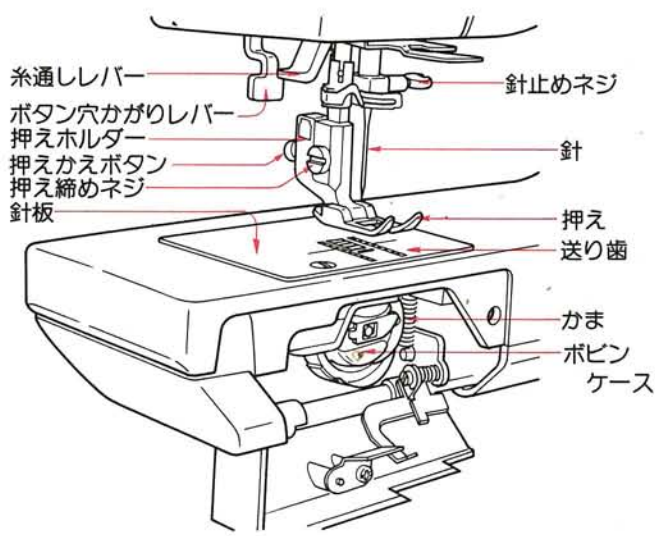
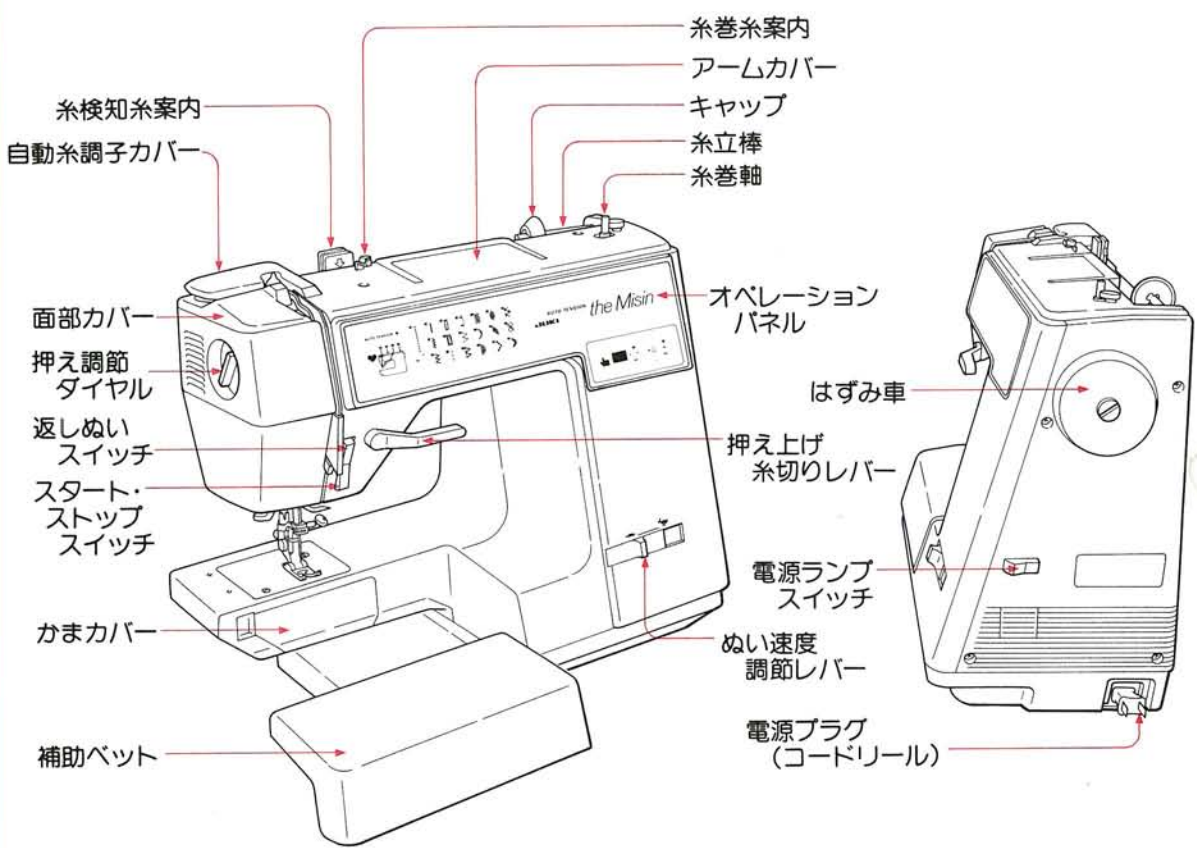


付属品箱のとり出し方  
(付属品箱の下に小物が入ります)

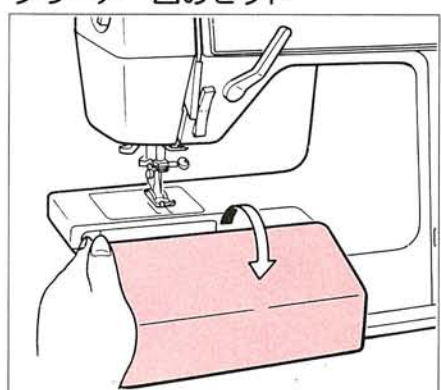
● 付属品の内容



※使用説明書は必ずケースに入れて保管してください。



フリーアームのセット



補助ベットを上にあげて手前に引いてから下におろします。



オペレーションパネル

表示ランプ

**AUTO TENSION**  
Computer Sewingmachine  
**JUKI the Misiin**

**實用ぬい模様選択キー**  
模様の上を押すと表示ランプがつき模様が選ばれます。  
●キーを押すと模様のはじめからぬうことができます。

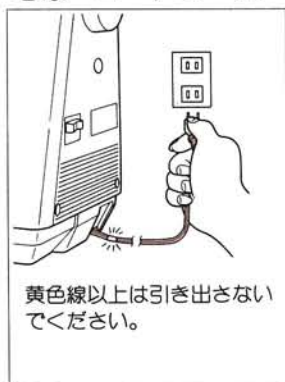
**ぬい目の長さマニュアルキー**  
△を押すとぬい目が長くなり、▽を押すと短くなります。

**糸調子マニュアルキー**  
△を押すと上糸調子が強くなり、▽を押すと弱くなります。

**しんせつモニター**  
ぬい始めの正しい準備がされていぬいと表示ランプが点灯してお知らせします。

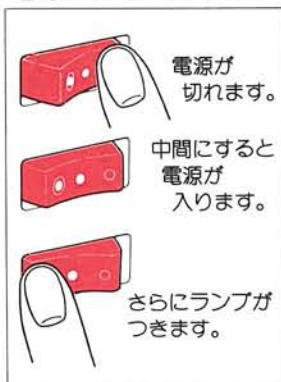
**自動糸調子表示**  
電源を入れたとき、模様を選んだときは、すべて表示ランプがつき自動糸調子になります。

電源・コードリール

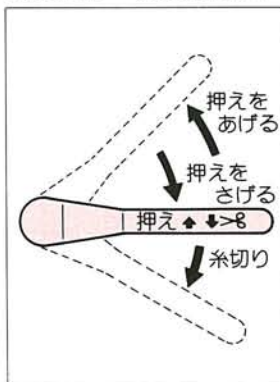


コードを引き出します。コードを少し引いてゆるめますと巻きこみます。

電源ランプ スイッチ

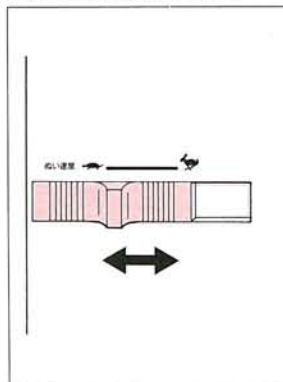


押え上げ・糸切りレバー

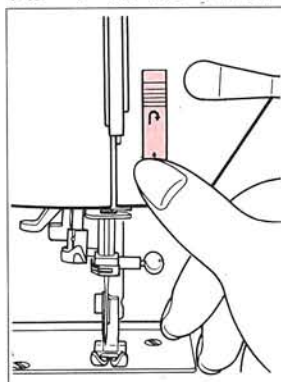


上にあげると押えがあがります。下までさげると糸切りができます。

ぬい速度調節レバー



スタート・ストップ スイッチ



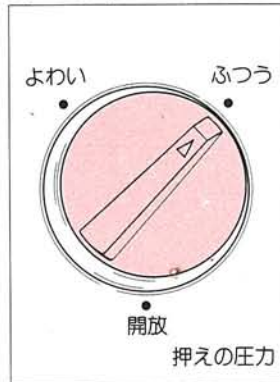
ミシンをスタートさせます。再度押すとストップします。

返しぬいスイッチ



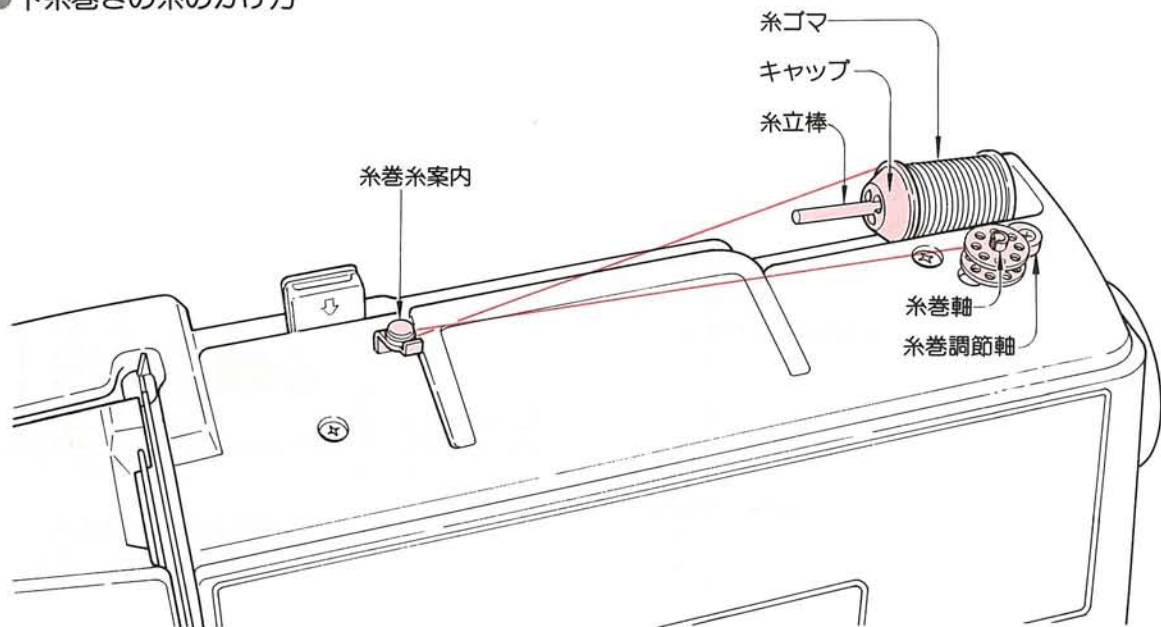
押している間だけ返しぬいができます。はなすと止まります。

押え調節ダイヤル

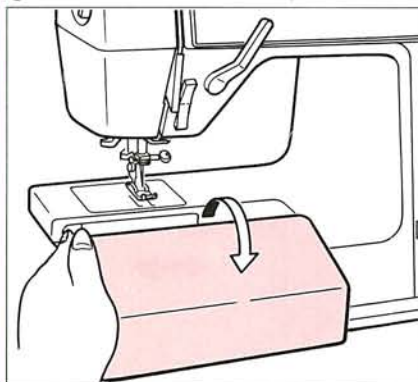


布地の種類や厚さによって押えの圧力を調節します。通常は「ふつう」でぬいます。

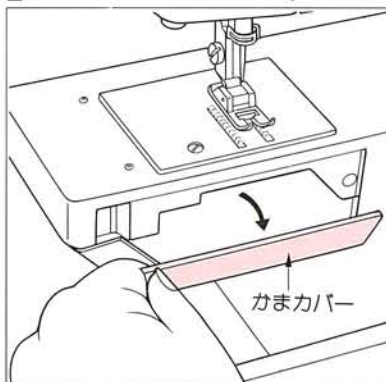
● 下糸巻きの糸のかけ方



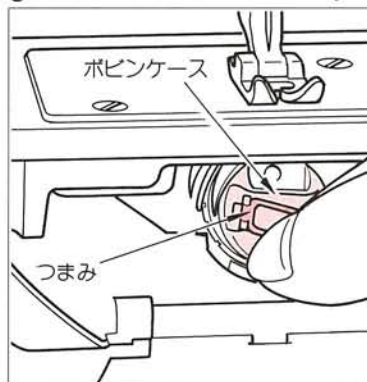
1 フリーアームにします



2 かまカバーを開きます

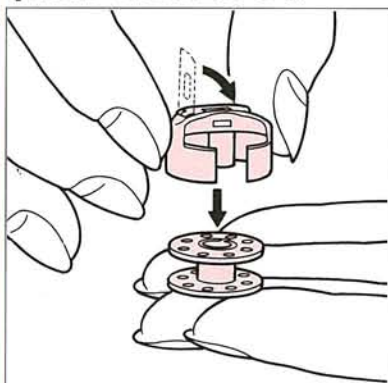


3 ボビンケースをとり出します



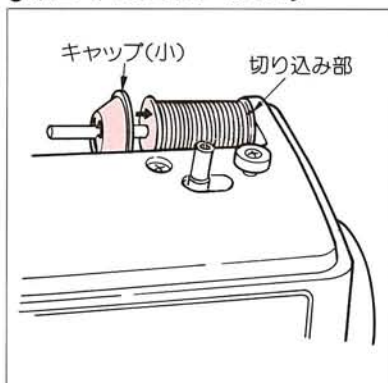
① 針が上っていることを確認します。  
② つまみを開いてとり出します。

4 ボビンをとり出します



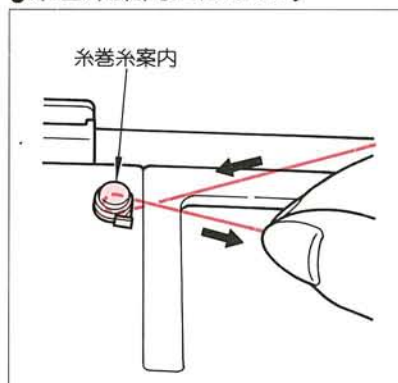
つまみを閉じてボビンをとり出します。

5 糸ゴマをセットします

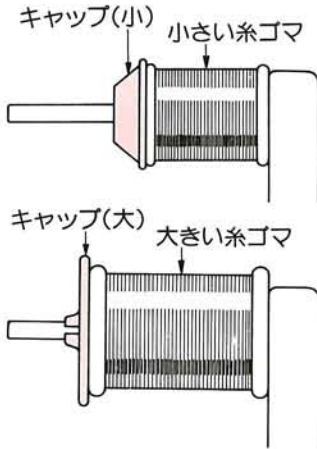


① 糸ゴマの切り込み部を右側にして入れます。  
② キャップで糸ゴマが動かないように押えます。  
③ キャップの大、小は次ページの説明通り正しくとりつけます。

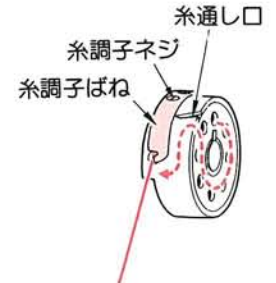
6 糸巻糸案内にかけます





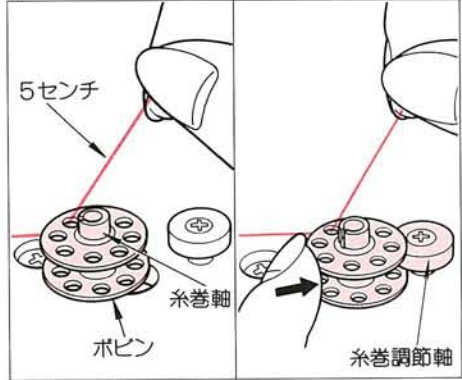


糸ゴマの外周に応じて  
キャップの(大)、(小)  
を選んでとりつけます。

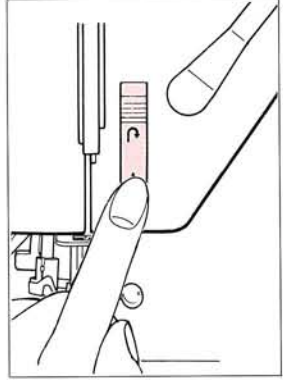


※同梱されているボビンケースは正しく調整されていますので糸調子ネジはさわらないでください。

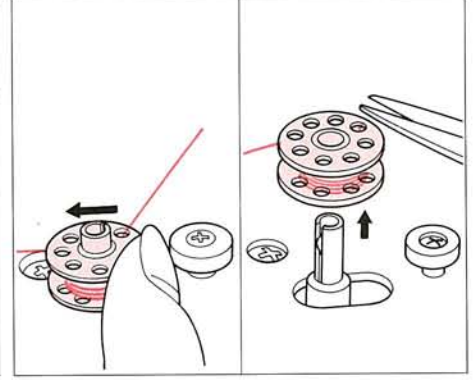
**7** ボビンを糸巻軸にセットします **8** スタート・ストップスイッチを押します **9** ボビンを左側へもどします



ボビンを糸巻調節軸へ押しつけます。

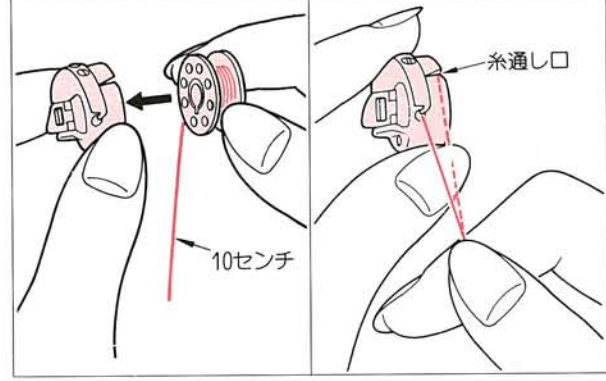


巻き終わったらスタート・ストップスイッチでとめます。  
※糸巻きスピードの調節はぬい速度調節レバーで行います。



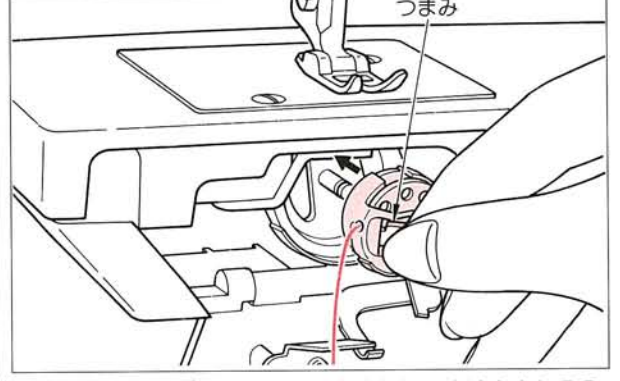
余分な糸を切りボビンを取り出します。

**10** ボビンケースに入れます



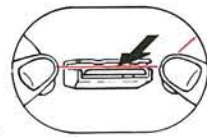
糸通し口から糸を通します。

**11** ミシンにセットします

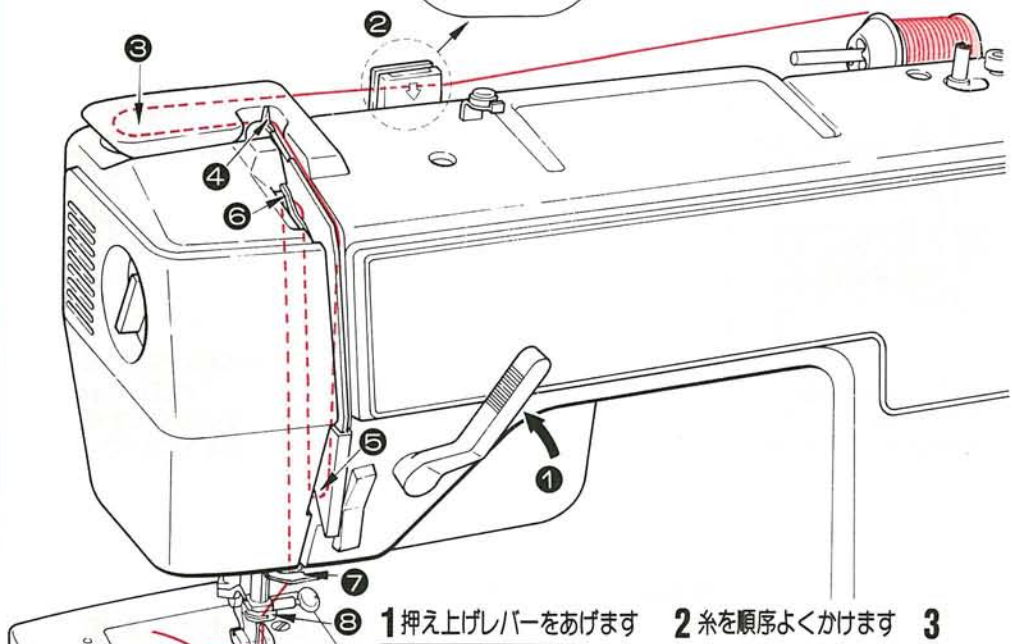


①つまみをいっぱい開いて、かまにしっかりとさしこみます。  
②ボビンケースのつまみをきちんと閉じます。

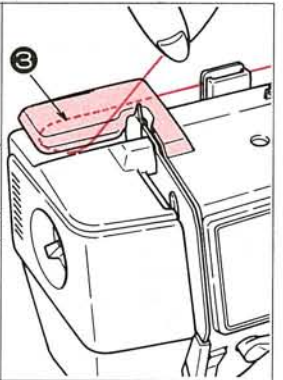
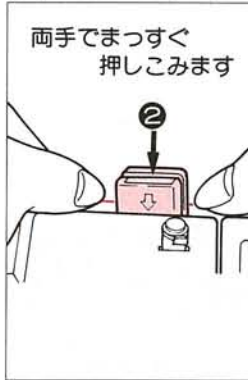
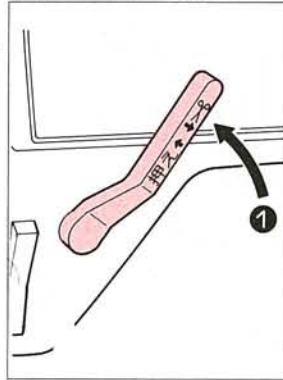
●上糸のかけ方



両手でまっすぐ押しこみます

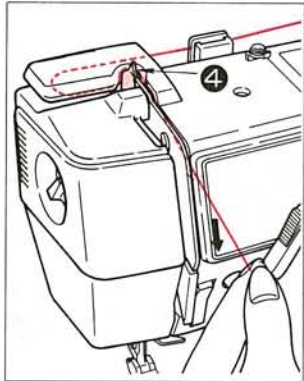


① 押え上げレバーをあげます ② 糸を順序よくかけます ③



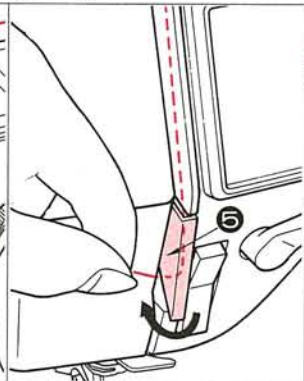
糸検知糸案内の溝へ糸をかけます。

4



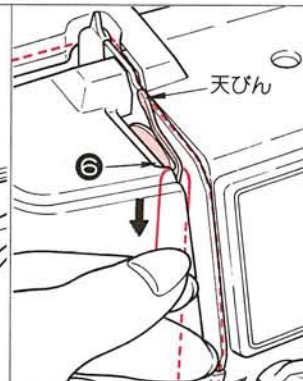
④から下へおろします。

5



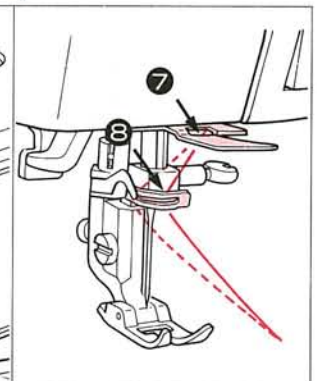
⑤へかけて上にもって行きます。

6



はずみ車をまわして天びんを最上部にし、糸をかけます。

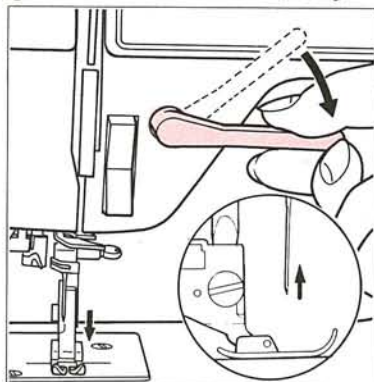
7



⑦には左側からかけます。

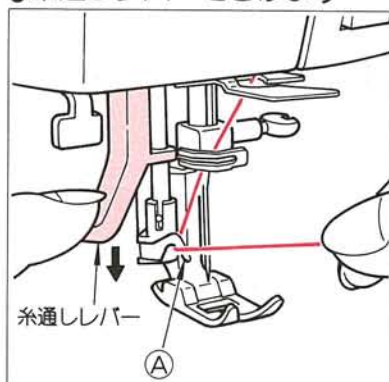
針自動糸通し

8 押え上げレバーを下げます



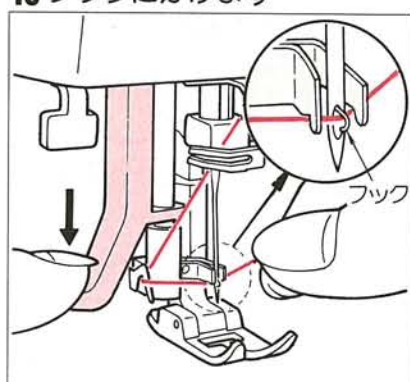
※針は一番上にあげます。

9 糸通しレバーを下げます



糸通しレバーを途中(重くなる直前)まで下げてAに糸をかけます。

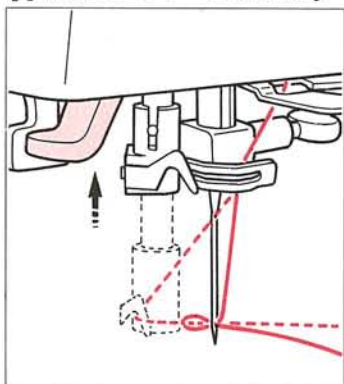
10 フックにかけます



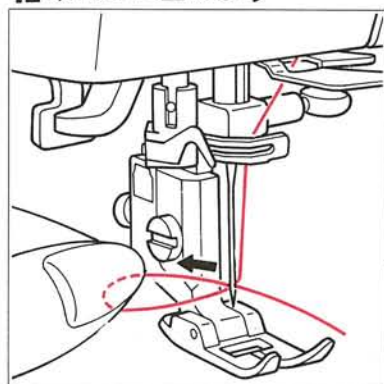
さらに糸通しレバーを上げてフックに糸をかけます。

●フックが糸をひっかけて針穴に通します。

11 糸通しレバーをあげます



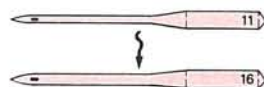
12 糸をひき出します



通した糸を針穴から10センチくらい引き出します。

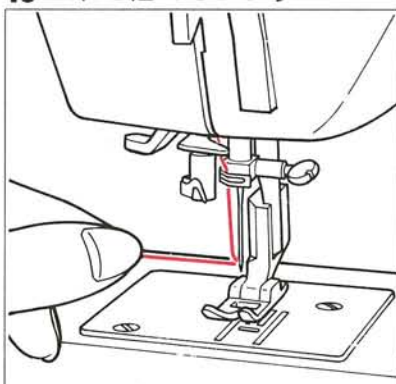
ご注意

1. ミシンが動いているときは糸通しレバーをさげないでください。
2. 針自動糸通しは11番、14番、16番の針に使用できます。

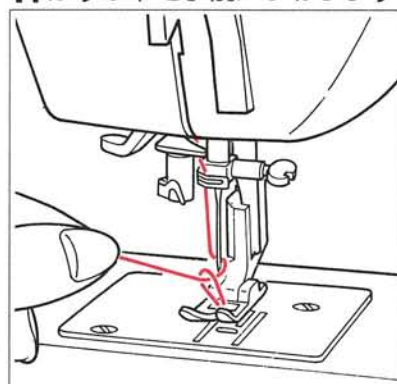


下糸の引きあげ方

13 上糸を軽くもちます

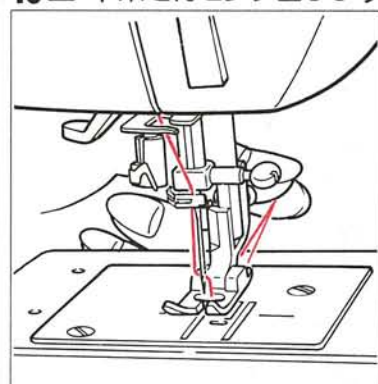


14 はずみ車を手前にまわします



針が上下して、下糸を引き出します。

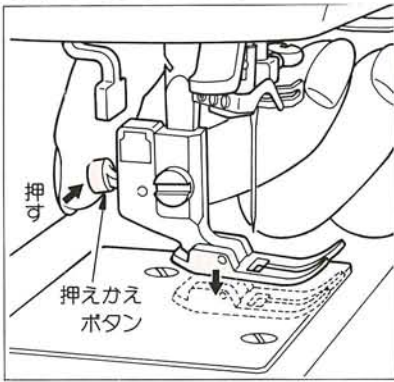
15 上・下糸を10センチ出します



上・下糸を押えの下にして後ろへそろえます。

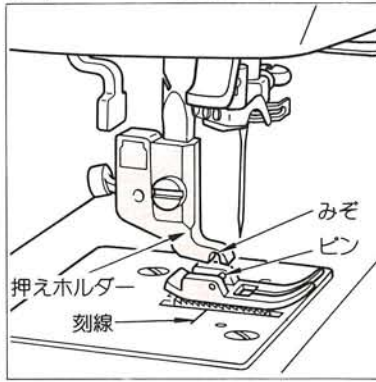


1 押えをはずします

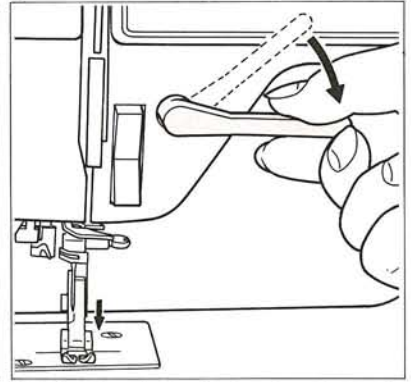


- ① 押え上げレバーを上へあげます。
- ② 押えかえボタンを矢印の方向に押しします。

2 押えのピンを刻線に合せます



3 押え上げレバーを水平にします



押え上げレバーを水平にすると押えがセットされます。

基本押え	
押え	
記号	A
模様	
主な用途	直線ぬい ピンタックなど キルディング 伸縮強化ぬい ジグザグぬい アップリケ キルディングなど 裁ち目かがり ニシジツサフぬいなど エラスチックステッチ 裁ち目かがり 模様ぬい パッチワーク など 模様ぬい

押え	ファスナー押え	裁ち目かがり押え	ブランドステッチ押え	ボタン穴かがり押え
記号	B	C	D	E
模様				
主な用途	ファスナーつけ	裁ち目かがり (オーバーロック)	ブランド ステッチ (まつりぬい)	自動ボタン 穴かがり

※ 押え記号は、各模様選択キーに表示されています。

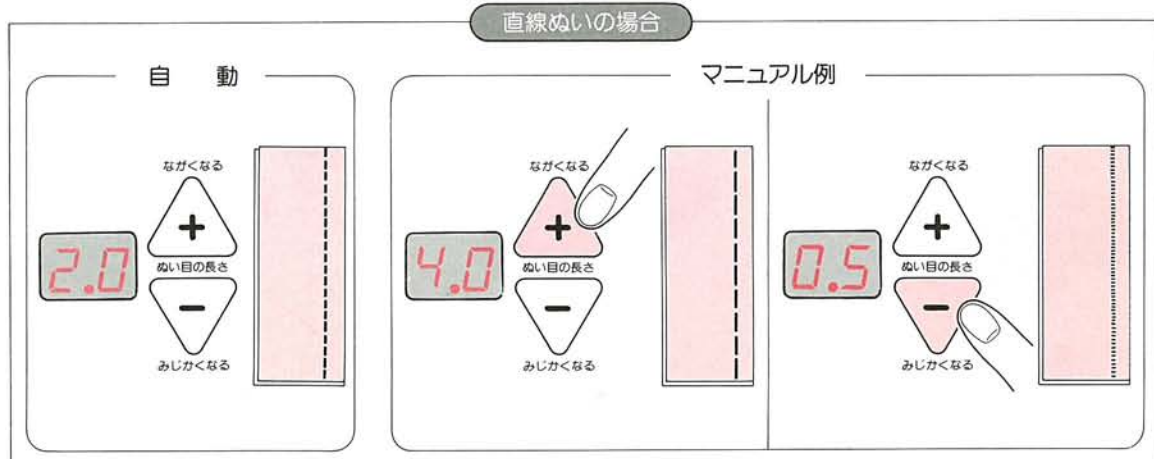
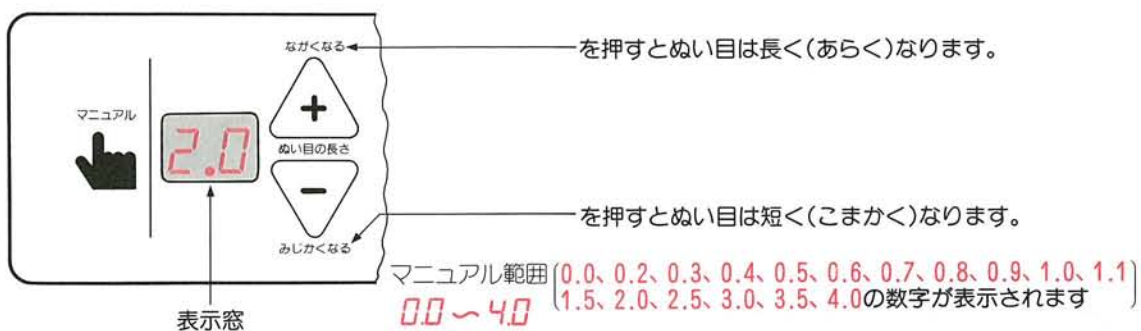
## ●各模様のぬい目の長さ

- 模様を選びますと自動的に適正なぬい目がセットされます。
- 好みのぬい目の長さにしたときは「ぬい目の長さマニュアルキー」で調節します。

模様	自動							マニュアル	
	縦線	波線	三角波線	逆三角波線	横線	逆V線	V線	W線	縦線
自動	2.0	1.0	1.5	2.5	0.5	2.0	1.0	--	0.5
マニュアル範囲	0.0 S 4.0	0.0 S 4.0	0.0 S 4.0	0.0 S 4.0	0.0 S 1.0	0.0 S 1.0	0.0 S 4.0	--	0.0 S 4.0

※模様を選んで **--** が表示される模様は自動的に適正なぬい目がセットされています。ぬい目の長さ表示窓には数字は表示されません。またぬい目の長さマニュアルキーを押しても表示は変わりません。

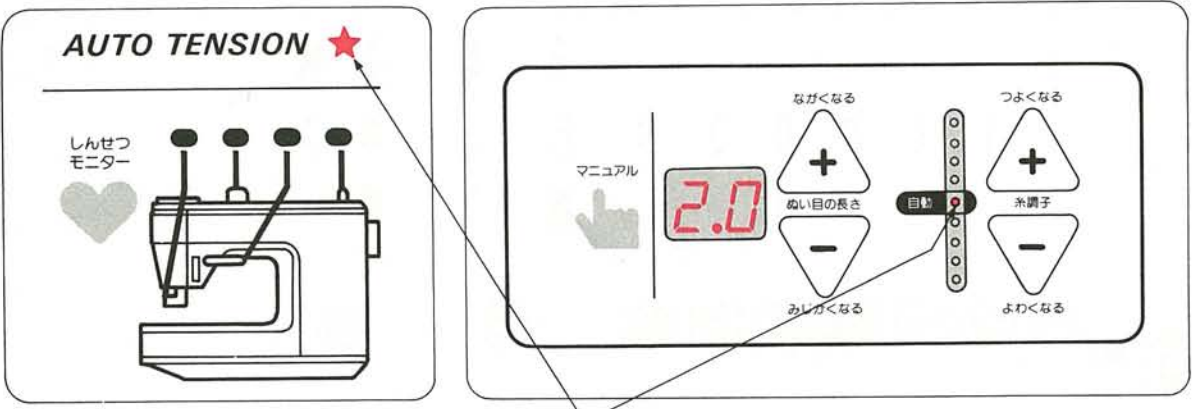
## ●ぬい目の長さマニュアルキーの調節方法



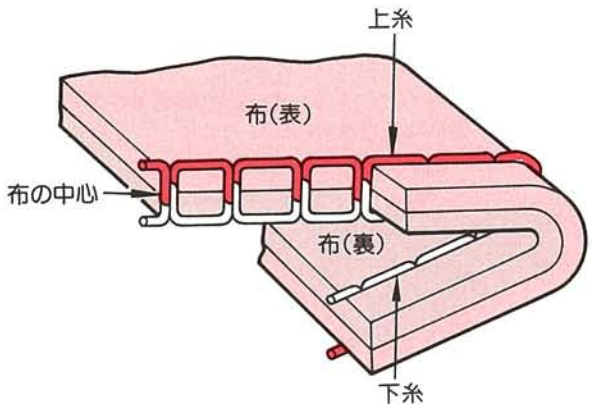
糸調子はコンピューターで自動的に調節されます

上糸と下糸の重なりが布の中心になるよう自動的に調節されます。

※電源を入れたとき、模様を選びなおしたときは糸調子は「自動」にセットされます。



自動糸調子の表示 (糸調子が自動のときは表示ランプが点灯します。)



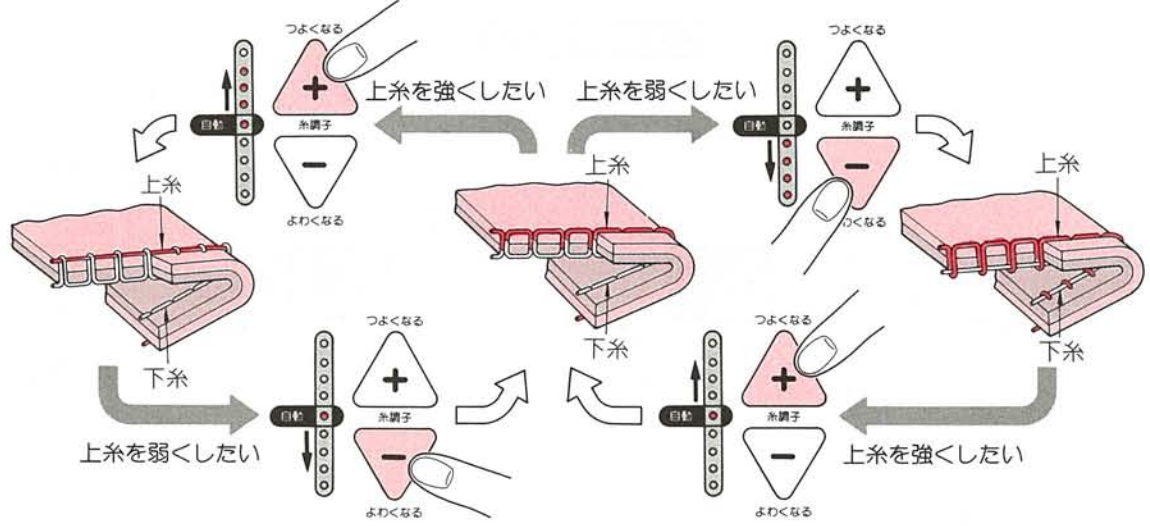
- 上糸と下糸のからんでいるところが布の中心にくるようなぬい目が理想的なぬい目です。

アドバイス

- 布の表から見て下糸が見えすぎているときは上糸が強すぎるぬい目です。
- 布の裏から見て上糸が見えすぎているときは上糸が弱すぎるぬい目です。

特殊な素材をぬうときなど—

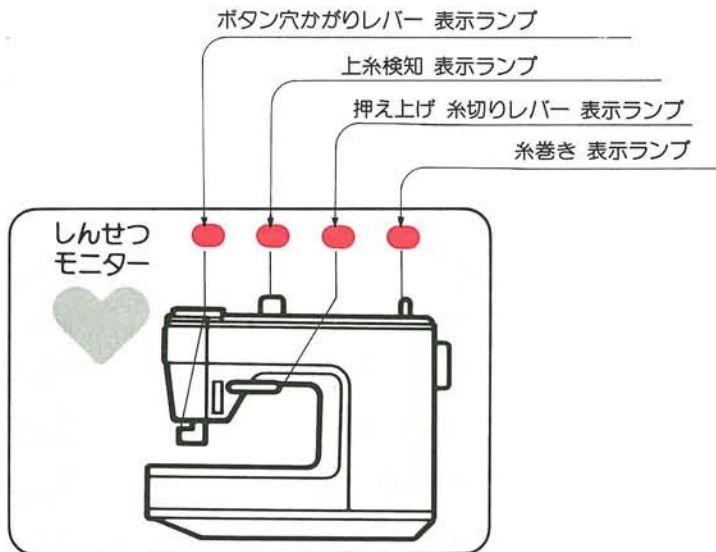
糸調子を変えたいときは「糸調子マニュアルキー」で調節します





● しんせつモニター

ぬい始めの正しい準備がされていないと表示ランプが点灯してお知らせします。



表示ランプが点灯している			縫い始める時 (下図のようにしますと表示ランプは消えます)	
表示ランプ	状態	スタートボタンを押した時		
	糸巻軸 糸巻軸が右側に行き 糸巻きになっている。	針は1針しか動かず、糸巻軸がまわります。		 ミシンを止めてから糸巻軸を左側へもどします。
	上糸がなくなっている。	—		 上糸をかけかえてスタートボタンを押します。
	押えが上っている。糸切り状態になっている。	表示ランプが点滅し針は1針しか動きません。		 押え上げ・糸切りレバーを水平にします。
	ボタン穴かがりレバーがセットされていない。	表示ランプが点滅にかわり、ミシンは動きません。		 ボタン穴かがりレバーを下げます。(21ページ参照)

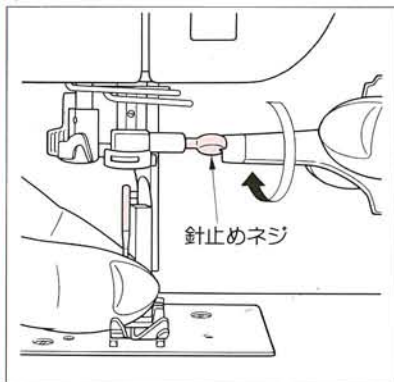
●布地に合った糸と針の選び方

	布 地	ミシン糸	ミシン針
<b>薄地ぬい</b> 	ローン	絹ミシン糸——50番~100番	(9番)
	ジョーゼット	化繊・細ミシン糸—90番・100番	11番
	トリコット	化繊ミシン糸——50・60番	ニット針 11番
	ウール・化繊布	絹ミシン糸——50番 化繊ミシン糸——50・60番	11番
<b>普通地ぬい</b> 	普通木綿・化繊布	綿 糸——50~80番 化繊ミシン糸——50・60番	11~14番
	薄手ジャージー	絹ミシン糸——50番 化繊ミシン糸——50・60番	ニット針 11番
	一般ウール・化繊服地	絹ミシン糸——50番 化繊ミシン糸——50・60番	11~14番
<b>厚地ぬい</b> 	デニム	綿 糸——30~50番 化繊ミシン糸——50番	14~16番
	ジャージー	絹ミシン糸——50番 化繊ミシン糸——50・60番	ニット針 11~14番
	コート地	絹ミシン糸——50番	11~14番

※ニット針(HA×1KN)は目とびを防ぎ、伸縮性の布地に適します。

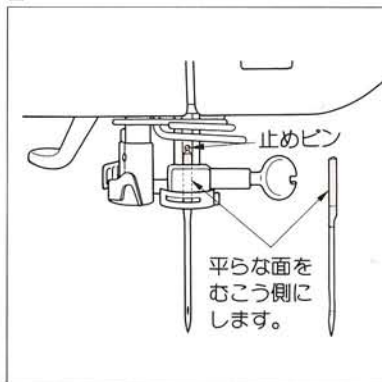
※電源は必ず切ってください。

1 針のはずし方

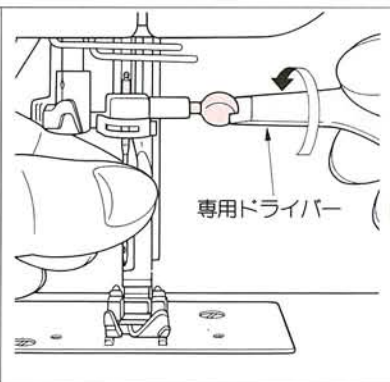


- ①針棒を最上部にあげます。
- ②針止めネジをゆるめます。

2 針のとりつけ方 (針が正しい向きでないと とりつきません)



針の平らな面をむこう側にして止めピンに突きあてます。



付属の専用ドライバーで針止めネジをかたくしめます。

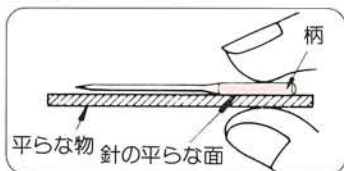
●針の選び方

針をお買求めの際は  
家庭用ミシン針のHA×1、または  
HA×1KN(ニット針)を指定します。



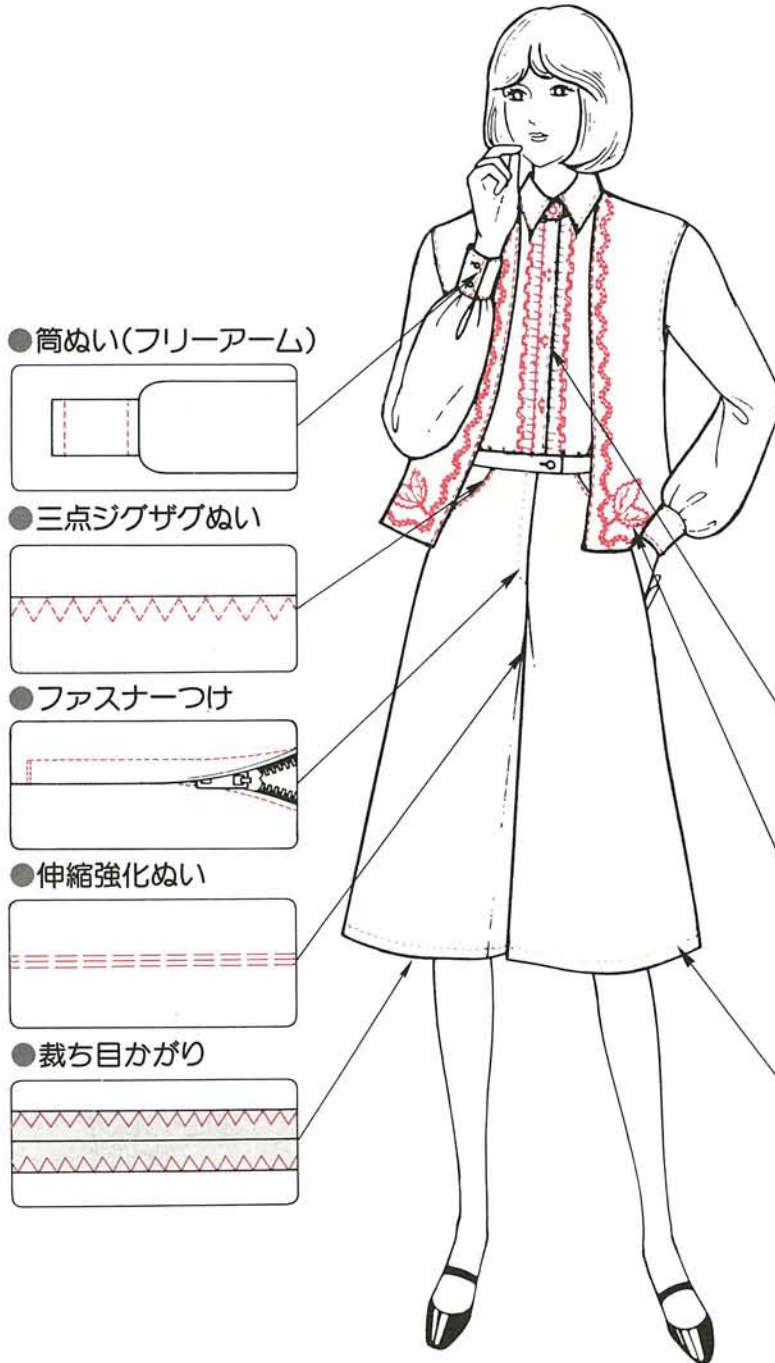
数字が大きくなると  
針が太くなります。

●針の調べ方

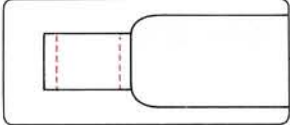


すき間が針先まで平均に見えるのが良い針です。  
針先が曲ったり、つぶれているものは使わないようにします。

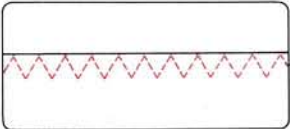
直線ぬいから ボタン穴かがり、筒ぬい、アップリケ、  
 ブラインドステッチなど いろいろな ぬい方ができます。



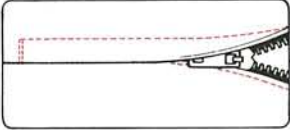
●筒ぬい(フリーアーム)



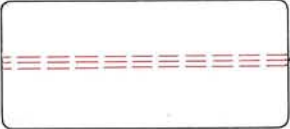
●三点ジグザグぬい



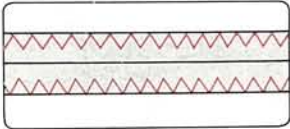
●ファスナーつけ



●伸縮強化ぬい



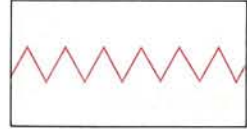
●裁ち目かがり



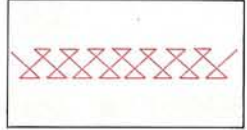
○直線ぬい



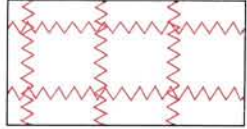
○ジグザグぬい



○パッチワーク



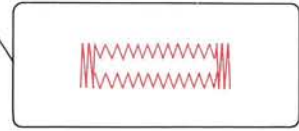
○キルティング



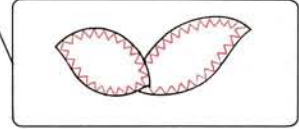
○ピンタック



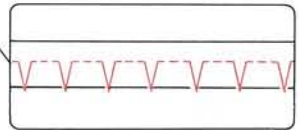
●ボタン穴かがり



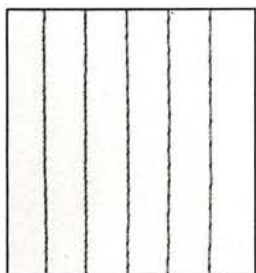
●アップリケ



●ブラインドステッチ

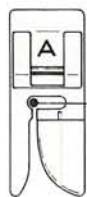






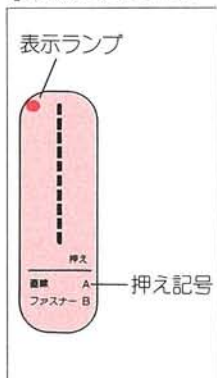
自動のぬい目

直線ぬいはぬいの基本です。布地に適した針と糸を選びましょう。



針の落ちる位置

## 1 模様を選びます



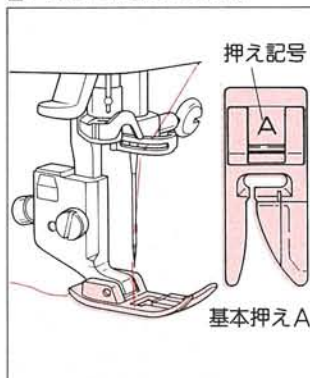
表示ランプ

押え

A 押え記号

ファスナー B

電源を入れると自動的に直線が選ばれます。

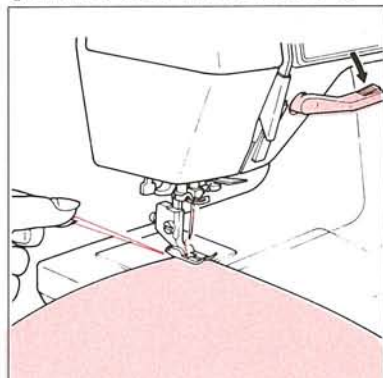
2 押え<sup>たし</sup>を確かめます

押え記号

基本押えA

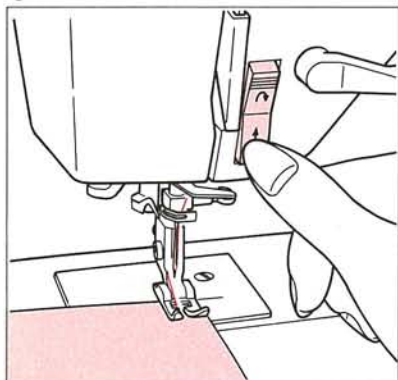
模様選択キーに表示されている記号の押えを使います。  
※押えのつけ方は10ページ参照

## 3 布地を入れ、押えをさげます



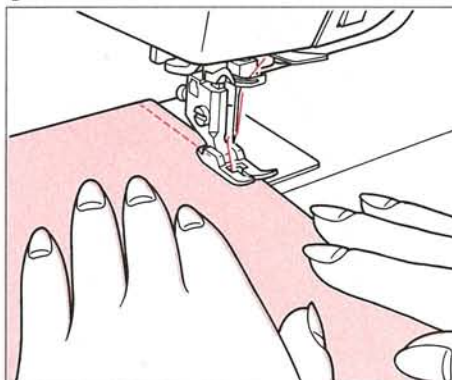
布地を押えの下におき、ぬい始める位置に針をおとします。  
上・下糸をそろえて押えをさげます。

## 4 スタートさせます



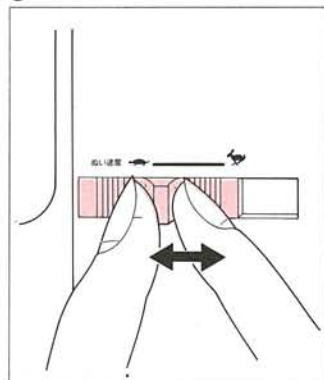
スタート・ストップ スイッチを押します。

## 5 布地に軽く手をそえます

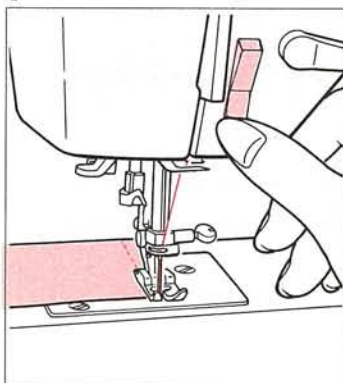


ぬっている間は布地をわりに引っぱらないようにします。

## 6 ぬい速度を調節します

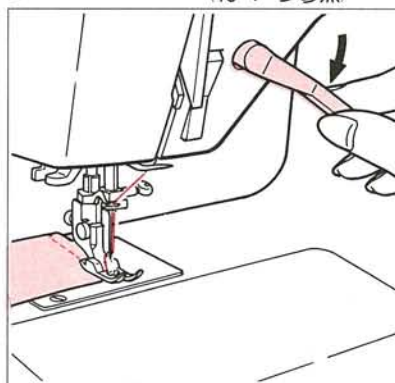


## 7 ストップさせます



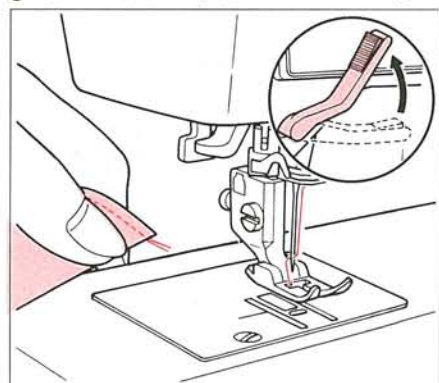
スタート・ストップ スイッチを押します。

## 8 糸を切ります (自動糸切りは18ページ参照)



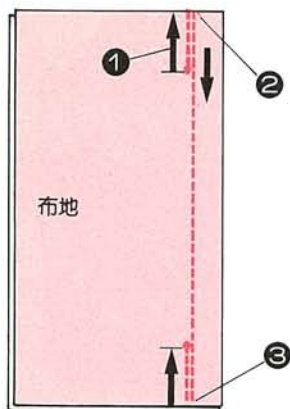
押え上げ・糸切りレバーを針が動くまでいっぱいにさげます。

## 9 押えをあげて布地をとり出します

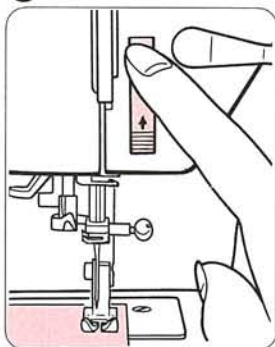


針が完全に止まってから、押え上げ・糸切りレバーを上へあげます。  
上・下糸が同時に切れて、布地がとり出せます。

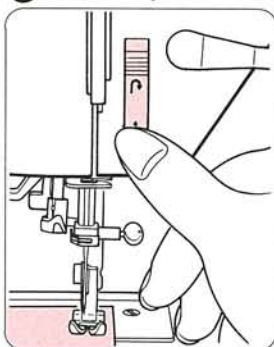
●返しぬい(ほつれ止め) ぬい始めとぬい終わりに返しぬいをすると糸がほつれません。



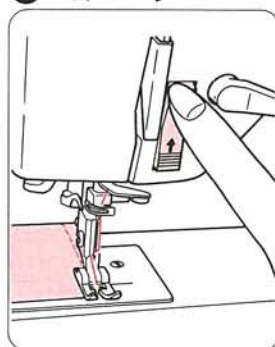
① 返しぬいスイッチを押します



② スタート・スイッチを押します

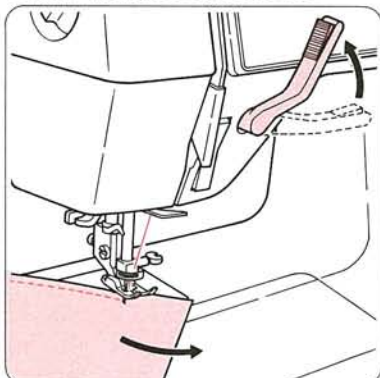


③ 返しぬいスイッチを押します

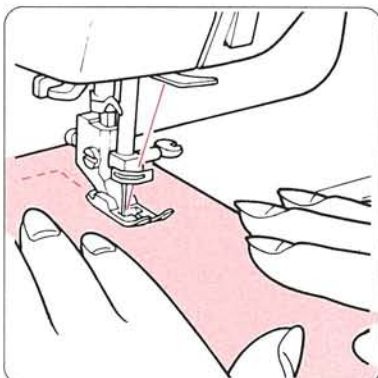


※返しぬいスイッチは押している間だけ返しぬいができます。  
 ※返しぬいはゆっくりな速度になっています。  
 ※ジグザグなどの模様ぬいのときは 止めぬい になります。

●ぬい方向を変えるとき

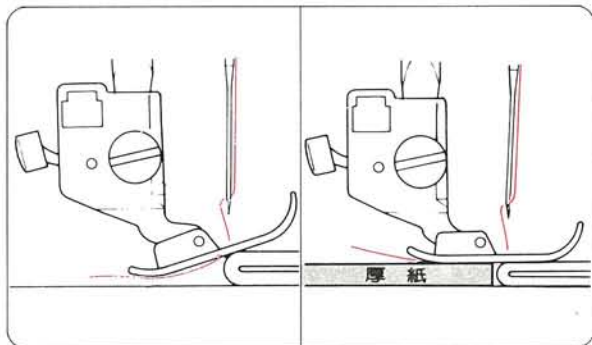


所定の位置でストップさせて押えをあげ、針を軸にして布地を回し、ぬい方向に正しくセットします。



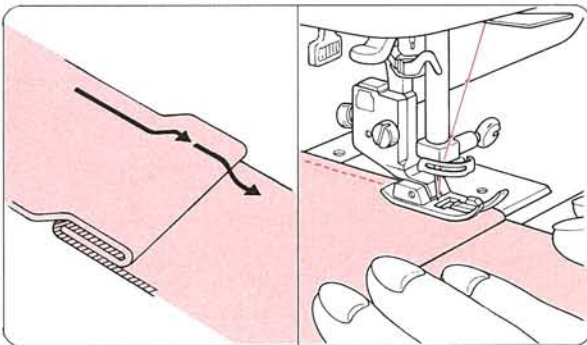
押えをさげて ぬい始めます。

●厚地のぬい始め



ぬい代が重なった布端よりぬう場合は、布端と同じ厚さの厚紙や布を押えの下におりこみますとスムーズにぬうことができます。

●ぬい代の重なっている部分のぬい方



ぬい代の重なりや、極端に厚みに差ができているところはぬい代を倒した方向にぬいます。

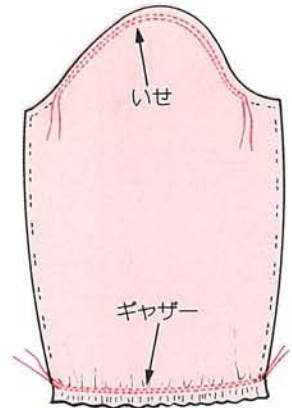
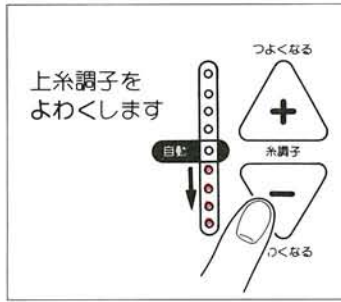
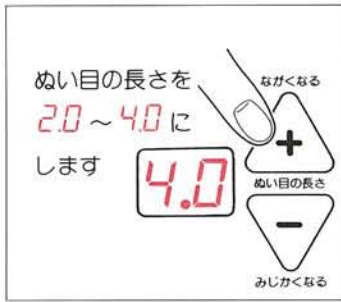
手で少しずつ布の送りを助けながらぬっていきます。

※薄地のぬい始めは上・下糸を進む方向に軽くひっぱりながらゆっくりとぬいます。



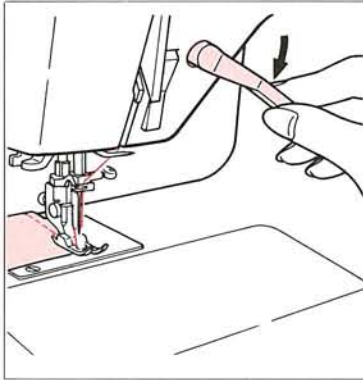
●いせ込み・ギャザーの寄せ方(直線ぬい)

袖山やスカートのウエストなどにいせ込みをする場合と袖口やヨークなどにギャザーを入れる場合は、上糸調子をよわくしてぬい、そのあと手で下糸を引いて布地をちぢめます。



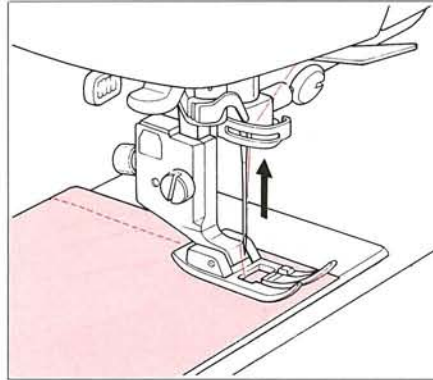
ぬい終わったあと、自動糸切りを使うと便利です。30番以上の太い糸や特殊な糸は糸切りみぞを使って糸を切って下さい。

1糸切りレバーをさげます



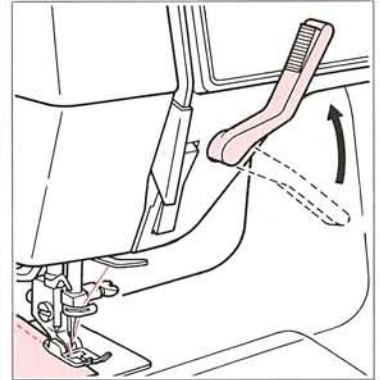
ぬい終わったら、糸切りレバーを下に  
いっぱいまでさげます。  
※しんせつモニターがつかます。

2針が動きます



針が動いて上糸と下糸が切れます。  
針は上で止まります。

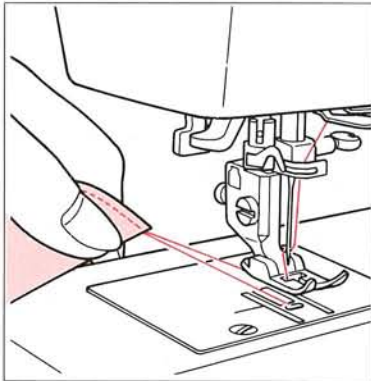
3糸切りレバーをあげます



針が完全に止まってから、糸切りレ  
バーを上へあげます。

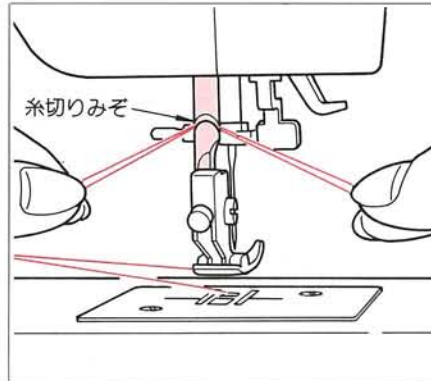
※自動糸切りをしたとき下糸が針板上に出なくても続けてぬうことができます。

1布地をとり出します



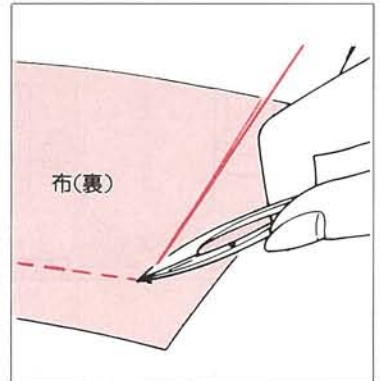
ぬい終わったら、針をあげてから押え  
をあげて布地を静かに引き出します。

2糸切りみぞで糸を切ります



上糸と下糸をそろえて10センチくらい引き  
出し、押えの裏側の糸切りみぞで糸を切り  
ます。

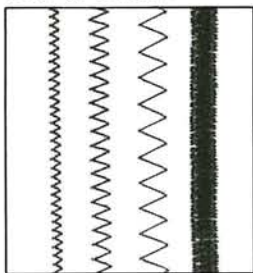
3布地の裏で糸を結びます



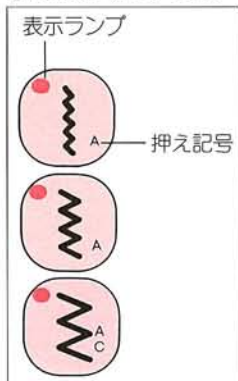
布地の裏側に上糸を引き出し、上糸  
と下糸を結び、結び目のきわで糸を  
切ります。



ジグザグぬい

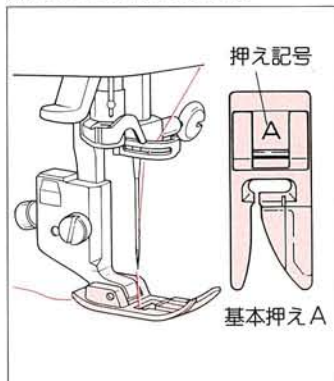


1 模様を選びます



3種類のうち、お好みのジグザグ模様を選びます。

2 押えを確かめます



模様選択キーに表示されている記号の押えを使います。

※押えのつけ方は10ページ参照

3

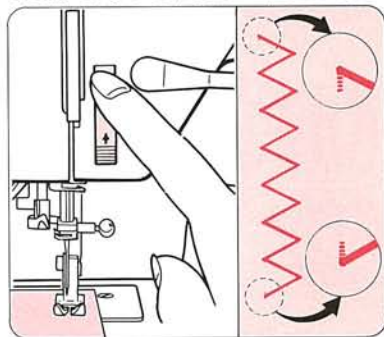
ぬい方は直線ぬいと同じです。  
直線ぬい16~17ページを参照しましょう。

振り幅とぬい目の長さの関係

模様選択キー			
振り幅	小(1.7)	中(3.3)	大(5)
ぬい目の長さ	自動 1.0	1.5	2.5
	マニュアル範囲 0.2 ~ 4.0	0.2 ~ 4.0	0.2 ~ 4.0

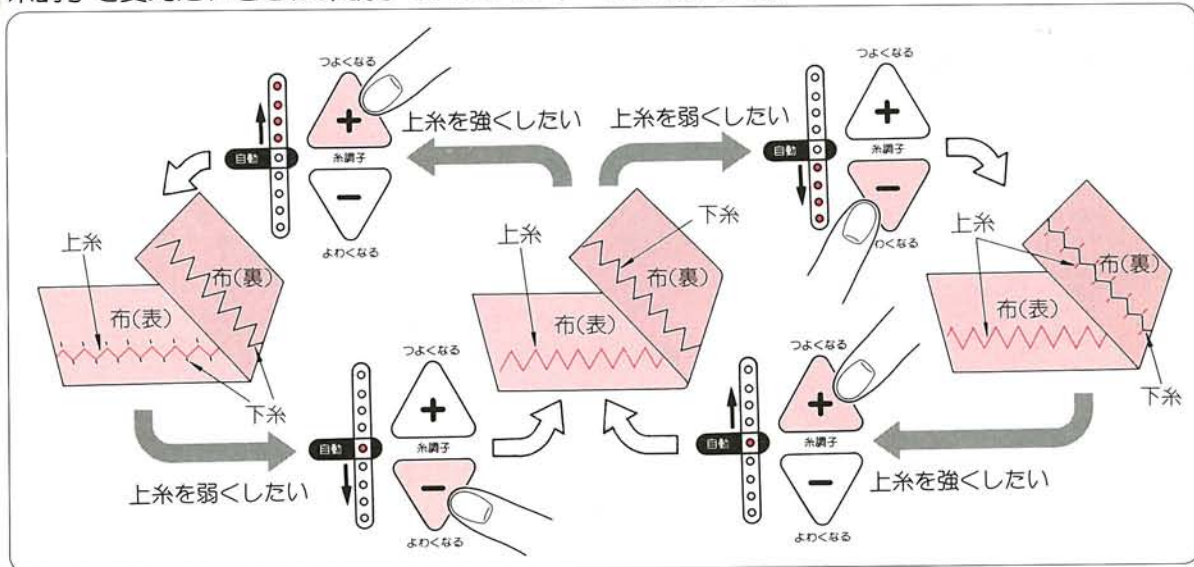
● 止めぬい(返しぬい)

ジグザグのぬい始めとぬい終わりに止めぬいをすると糸がほつれません。



ぬい始めとぬい終わりに返しぬいスイッチを押します。

糸調子を変えたいときは糸調子マニュアルキーで調節します。





- ニット地(伸縮素材)は布地に芯地、又は不織布をはり、押え調節ダイヤルを「よわい」にしてぬめます。
- 必ずためしぬいをして、正しくぬえることを確認しましょう。

手ぬいでかるとたいへん手間のかかるボタン穴かがりが自動的にできます。

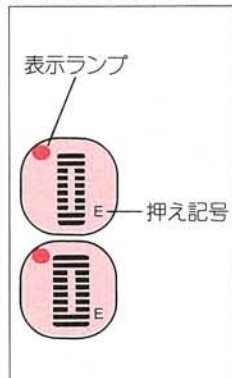


Yシャツ、ブラウスなどの小さいボタンに適します。



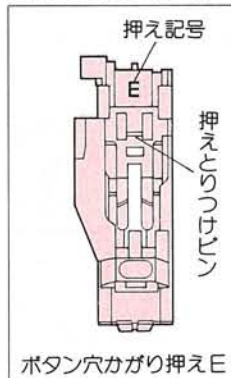
上衣などの大きいボタンに適します。

### 1 模様を選びます



2種類のうち、目的に合ったボタン穴かがりを選びます。

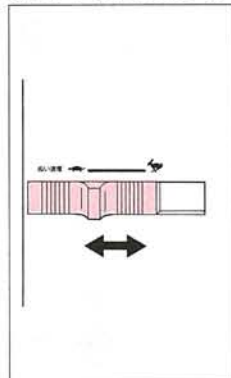
### 2 押えをかえます



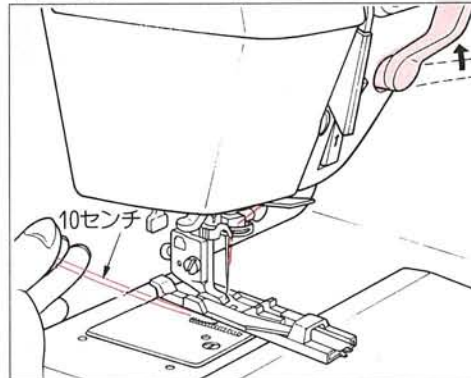
模様選択キーに表示されている記号の押えを使います。記号のある方を向こう側にしてとりつけます。

※押えのつけ方は10ページ参照

### 3 ぬい速度を決めます

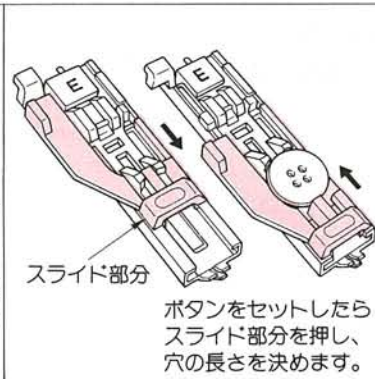
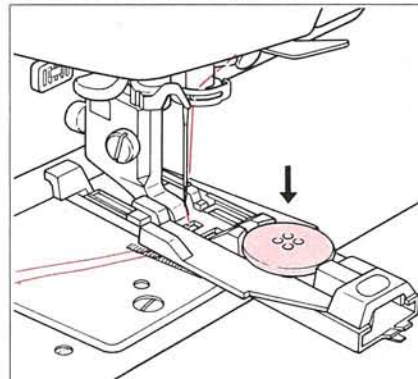


### 4 糸を横に出します



上糸を押えの下へくぐらせます。

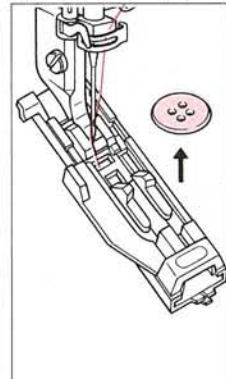
### 5 ボタンをセットします



ボタンをセットしたらスライド部分を押し、穴の長さを決めます。

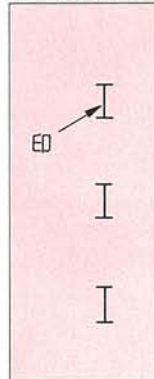
かがり穴の長さはボタンをセットするだけで自動的に決まります。(押えにボタンがのらないときは、ボタンの長径+ボタンの厚みが、かがり穴の長さです。)

### 6 ボタンをはずします



長さが決まりましたらボタンをはずします。

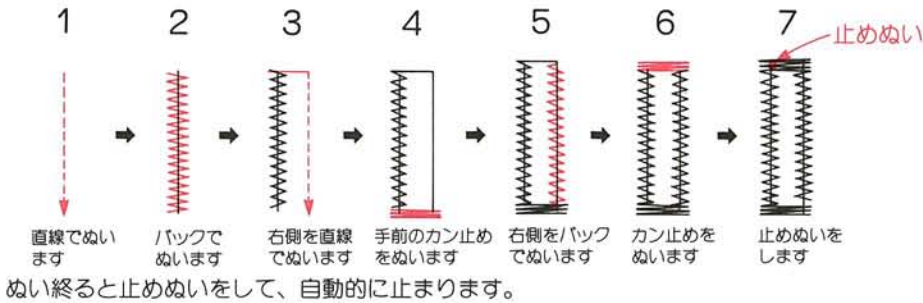
### 7 布地に印をつけます



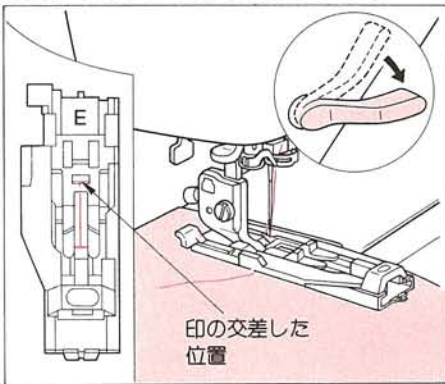
ボタン穴の位置にチャコでI印をつけます。



●自動ボタン穴かぎりのぬわれる順序

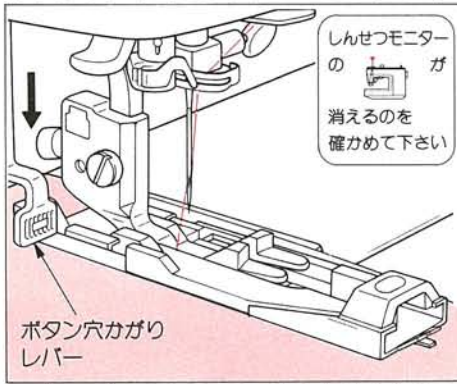


8 印に合わせて押えをさげます



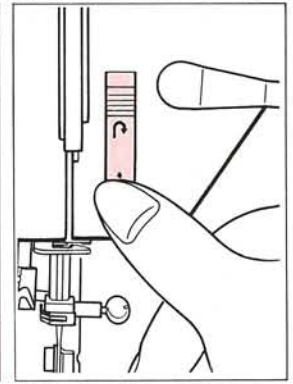
印を押えの針穴の中心に正しくセットして、押えをさげます。

9 ボタン穴かがりレバーをさげます



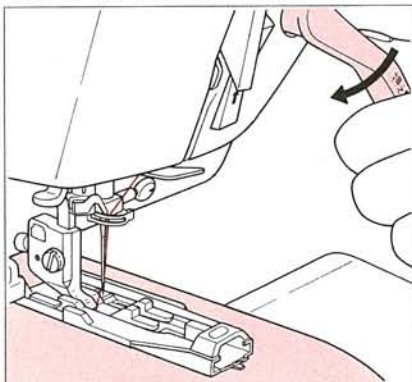
レバーを止まるところまでさげるとしんせつモニターが表示ランプが消えます。

10 スタートさせます



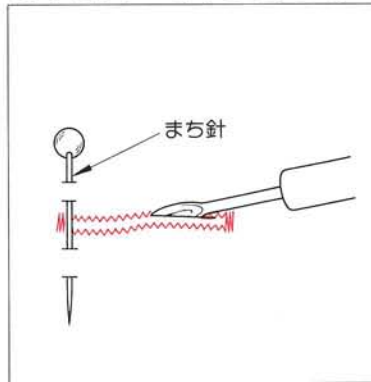
※レバーをさげないでスタートさせるとしんせつモニターが点滅しミシンが動きませんのでレバーをさげます。  
※ボタン穴の大きさをまちがえたり、途中で糸切れしたとき、ミシンを止めて模様選択キーをもう一度押しますと、最初からぬうことができます。

11 ぬい終わったら糸を切ります



※ボタン穴の2個目からは布地の次の印に合わせて押えをさげてぬうことができます。

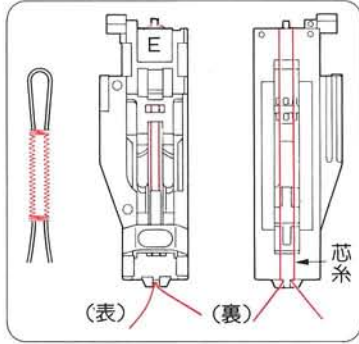
12 リッパーで穴をあけます



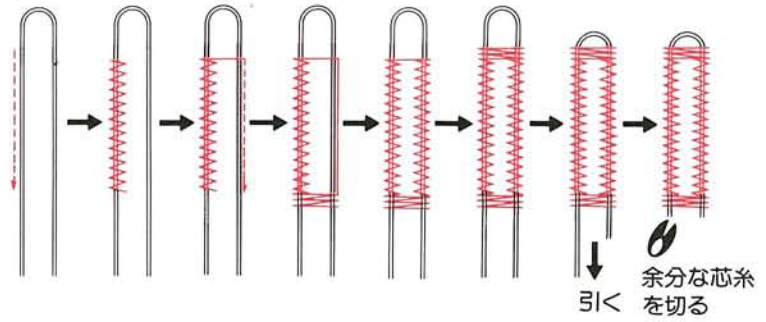
リッパーでぬい糸を切らないように中央の布地を切り開きます。穴かぎりの端にまち針をさしますと切りすぎがありません。



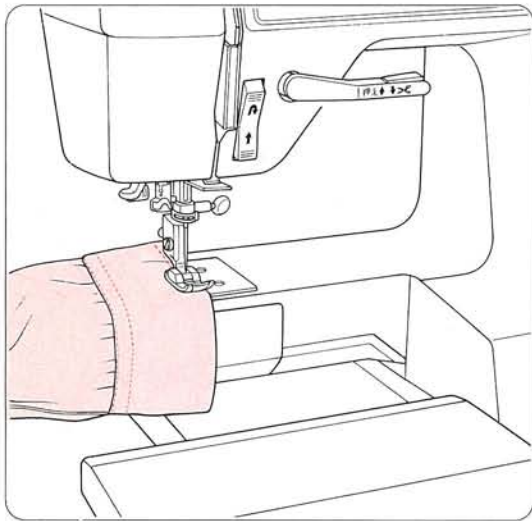
● 芯入りボタン穴かがりの芯のかけ方



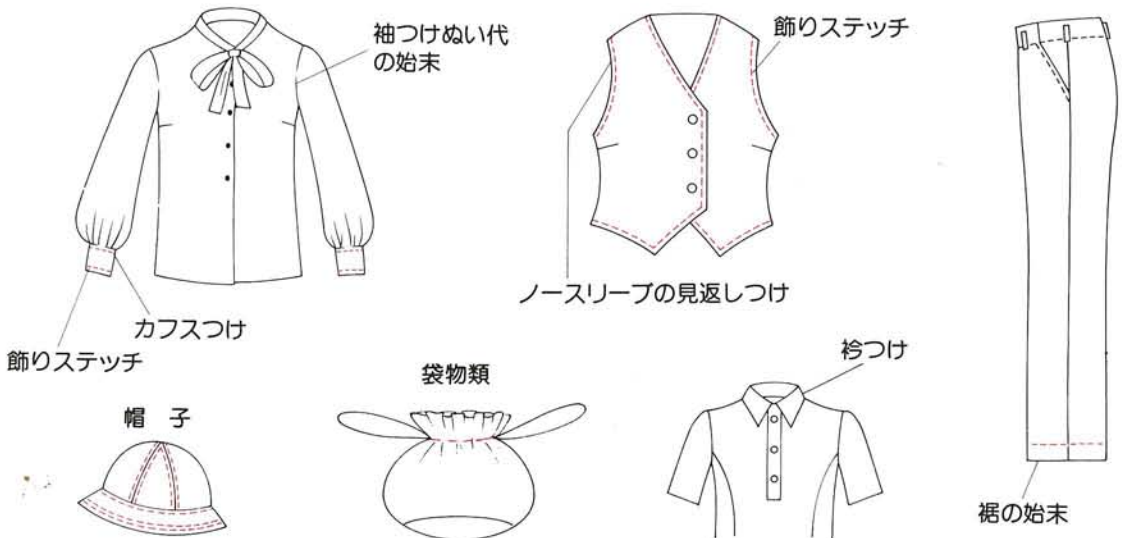
芯糸を入れてぬうとボタン穴の伸びを防止、丈夫なボタン穴かがりができます。  
芯糸にはレース糸、または穴糸を使用します。



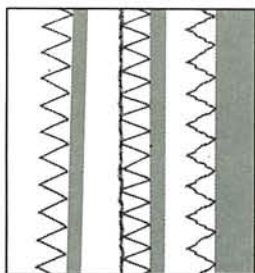
芯入りのボタン穴かがりをするときは、芯糸をボタン穴かがり押えの裏側の先端にひっかけて裏側の手前側を結びます。そのままボタン穴かがり押えを取りつけて穴かがりをすれば、芯入りのボタン穴かがりができます。



カフスつけ、ノースリーブの見返しつけ、袖口、スポンの裾など筒型部分をぬうのに大変便利です。

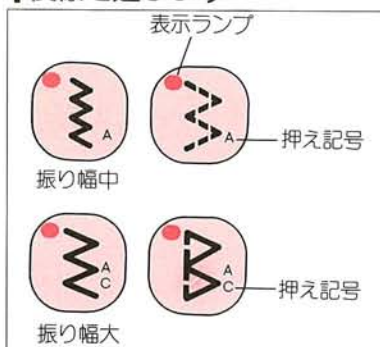


## 裁ち目かがり(縁かがり)



布地の裁ち目がほつれるのを防ぐために用います。

## 1 模様を選びます



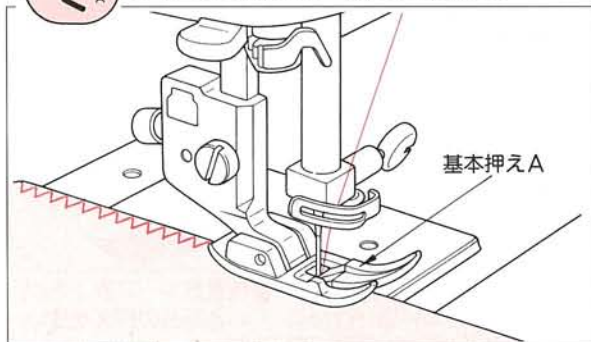
4種類のうち、お好みの模様を選びます。

## 2 押えをかえます



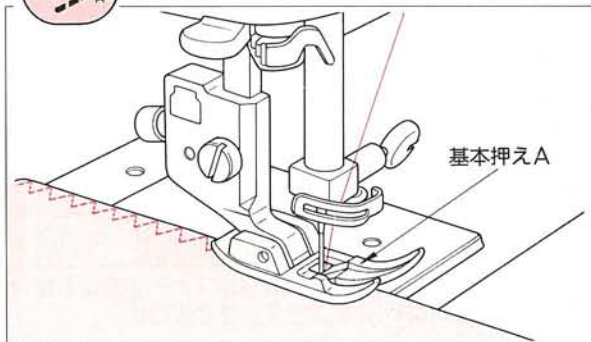
模様選択キーに表示されている記号の押えを使います。  
※押えのとりつけ方は10ページ参照

振り幅中  
ジグザグぬいの 裁ち目かがり



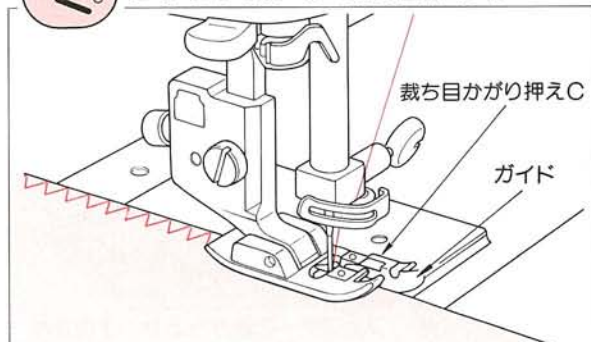
薄地の布で布端が丸まりやすい場合に使います。

三点ジグザグぬいの 裁ち目かがり



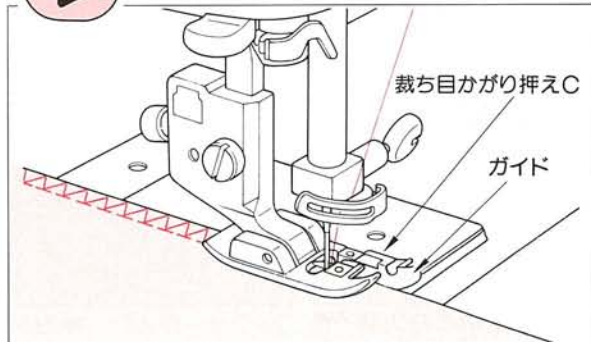
ほつれやすい布、伸縮性のある布に利用します。  
布端より織糸の1~2本内側に針が落ちるようにぬいます。

振り幅大  
ジグザグぬいの 裁ち目かがり



裁ち目のほつれ止めとして広範囲に利用できます。  
布端を押えのガイドにあて、針が布地の端すれすれに落ちるように布をセットします。

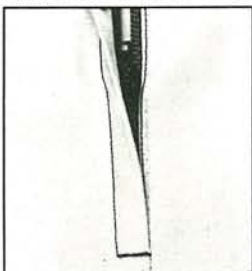
オーバーロックの 裁ち目かがり



かがりぬいと地ぬいが同時にでき、ほつれやすい布や伸縮性のある布でぬい代をわらなくてよいもののぬい合わせに適します。

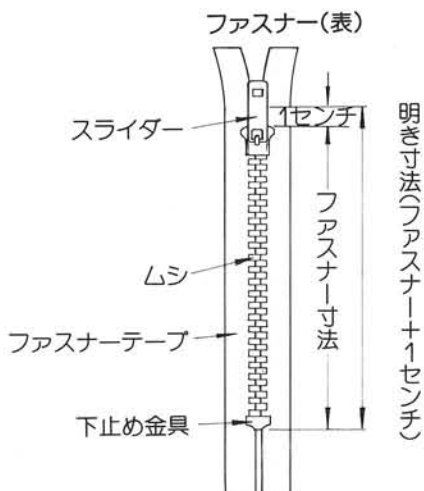


脇明きファスナーつけ

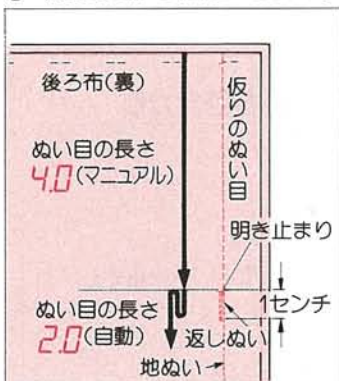
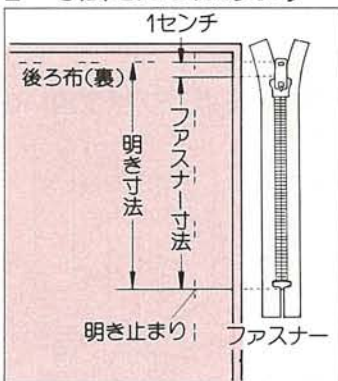
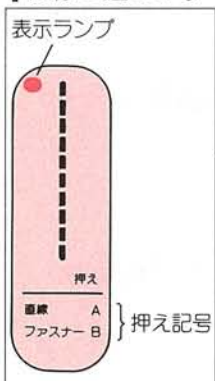


スカート、スラックス、ワンピースなどの明きの始末に用います。

●ファスナーの名称と明き寸法



- 1 模様を選びます 2 ファスナー明きの寸法をたしかめます 3 基本押えAを使い 仮りのぬいと地ぬいをします 4 押えをかえます



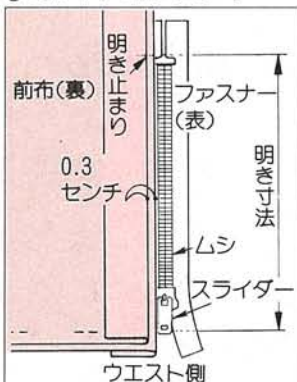
電源を入れると自動的に直線が選ばれます。

明き寸法はファスナー寸法に1センチプラスした寸法です。

布地を中表に合わせ布端より明き止まりまで仮りのぬい目(4.0)でぬい、明き止まりからぬい目を「自動」に変えて1センチ返しぬいをし、所定の位置までぬいます。

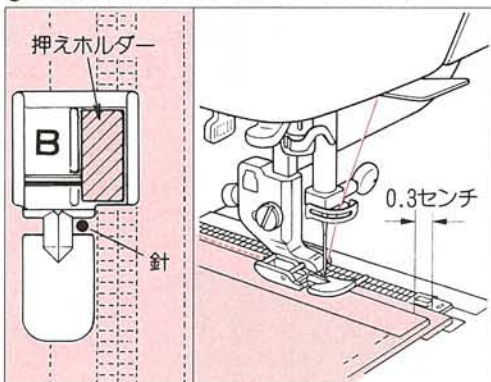
模様選択キーに表示されている記号の押えを使います。  
※押えのつけ方は10ページ参照

5 ぬい代をわります



ぬい代をきちんとわり、後ろ布のぬい代を0.3センチ出して、アイロンで折り目をつけ、折り山をムシのきわにあてます。

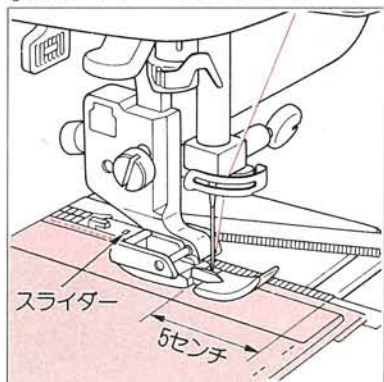
6 左側を明き止まりからぬいます



ファスナー押えの右側にセットします。

押えの端をムシのきわに当て後ろ脇にファスナーの片方をつけ明き止まりからぬいます。

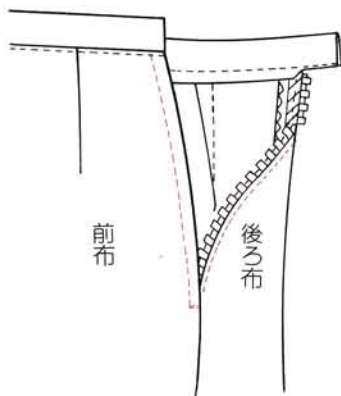
7 スライダーをさげます



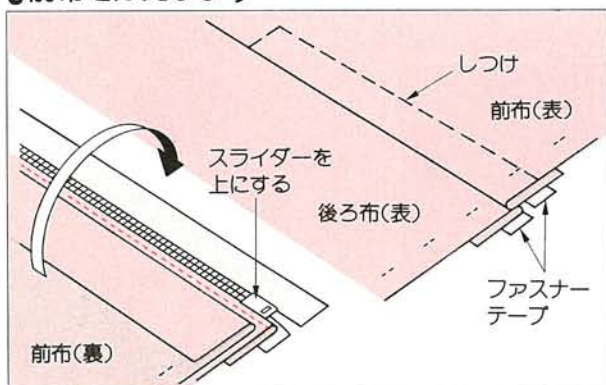
ファスナーの端から5センチ手前でミシンを止め、押えをあげてスライダーを押えの向こう側にさげ、押えをおろして端までぬい止めます。



●スカートの例

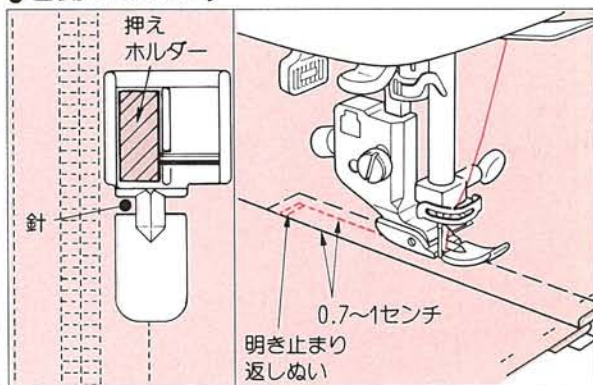


8 前布をかえします



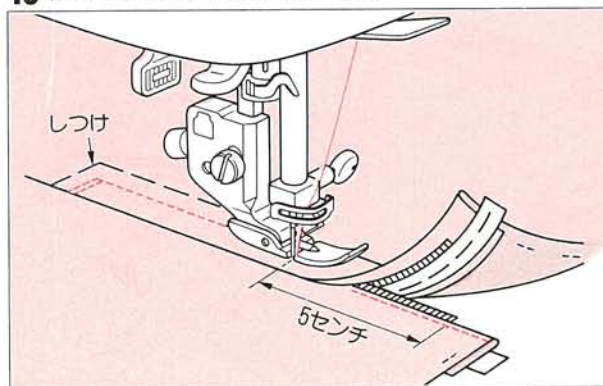
後ろ脇がぬい終わったら、スライダを上を引き上げて、つまみの金具を上に戻し、前布をファスナーの上にかぶせます。かぶせた布とファスナーテープをしつけで止めます。

9 右側をぬいます



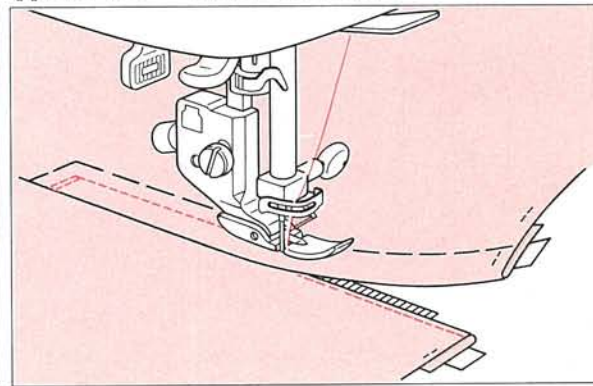
ファスナー押えの左側にセットします。前脇の明き止まりを返しぬいして押えの端をスライダのきわに当て0.7~1センチのミシンをかけます。

10 仮りのぬい目をほどきます



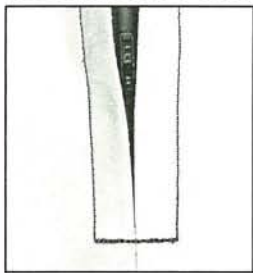
ファスナーの上側を5センチぐらい残したところで3図でぬった仮りのぬい目をほどきます。

11 スライダをさげてぬいます



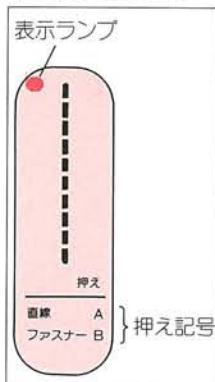
スライダをさげて、残りの部分をぬいます。

つき合わせファスナーつけ



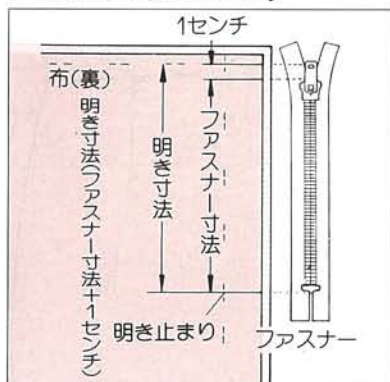
バック、クッション、カバー類に使われるファスナーつけの方法です。

1 模様を選びます



電源を入れると自動的に直線が選ばれます。

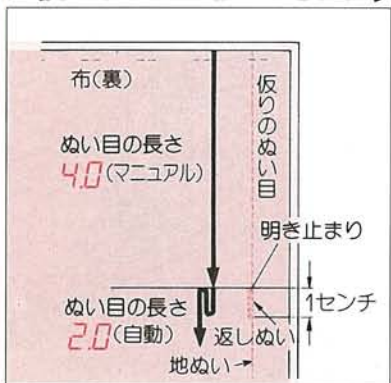
2 布地の準備をします



ファスナー明きの寸法をたしかめます。

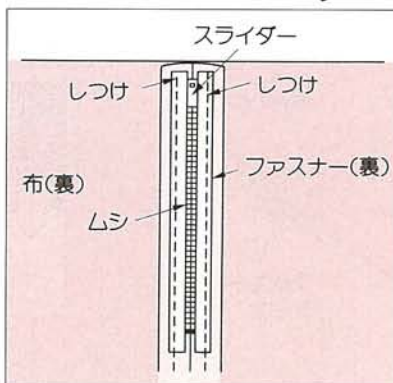
基本押えAを使い

3 仮りのぬいと地ぬいをします



布地を中表に合わせ布端より明き止まりまで仮りのぬい目(4.0)でぬい、明き止まりからぬい目を自動に変えて1センチ返しぬいをし、所定の位置までぬいます。

4 ファスナーをしつけます



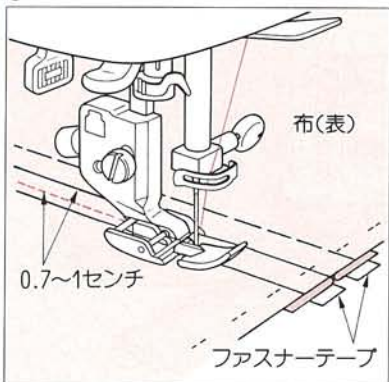
ぬい代をきちんとわり、ぬい目線とファスナーのムシの中心を突き合わせ、表までしつけて止めつけます。ファスナーのスライダは上に倒します。

5 押えをかえます



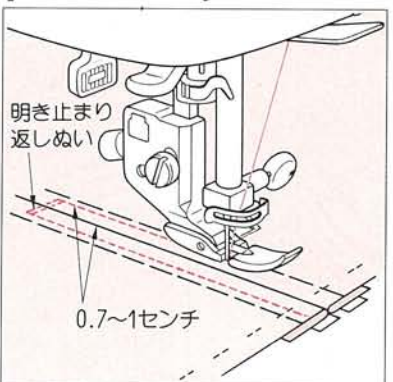
模様選択キーに表示されている記号の押えを使います。  
\*押えのつけ方は10ページ参照

6 左側を明き止まりからぬいます



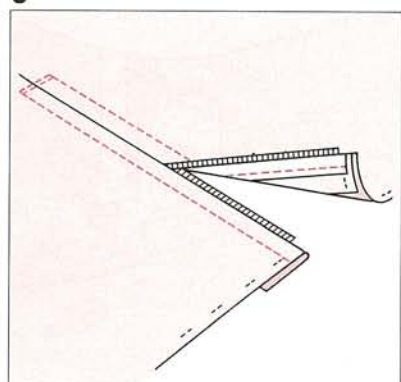
ぬい目から0.7~1センチはなして、明き止まりより上に向かってミシンをかけます。

7 右側をぬいます



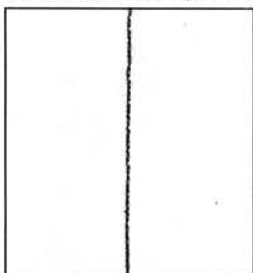
明き止まりを返しぬいで丈夫にぬい止めもう一方も0.7~1センチはなしてミシンをかけます。

8



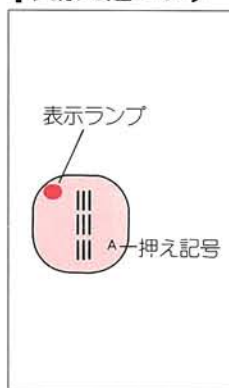
しつけと3図でぬった仮りのぬい目(4.0)の部分のみほどきます。

伸縮強化ぬい(ストレッチステッチ)



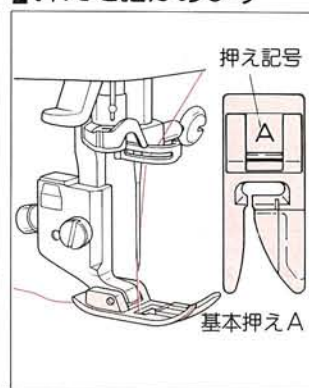
伸縮性のある布地や、力がかかってほつれやすい部分などに使うとぬい目がしっかりします。

1 模様を選びます



模様選択キーを押すと模様選ばれて表示ランプがつかます。

2 押えを確かめます



模様選択キーに表示されている記号の押えを使います。  
※押えのつけ方は10ページ参照

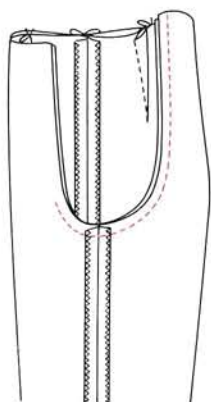
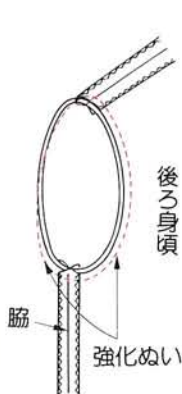
●袖つけ

後ろ袖や、袖下に力がかかりほつれやすいところに使います。

●パンツ類の股ぐり

二度ぬいするときに便利です。

ぬい合わせる布の一方にギャザーやタック、プリーツなどが入っているとき(ウエストはぎ、カフスつけ、ヨークつけなど)使うと、ぬい目がしっかりとできあがります。



●ウエストはぎ



●カフスつけ



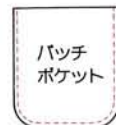
●ヨークつけ



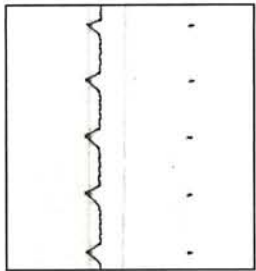
●袋ものにとってつけ



●よく使用するポケットつけ

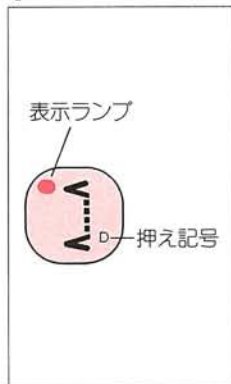






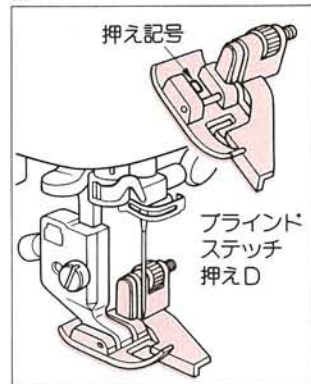
スカートやワンピースなどのすそのまつりがかんたんにできます。

### 1 模様を選びます



模様選択キーを押すと模様選ばれて表示ランプが付きます。

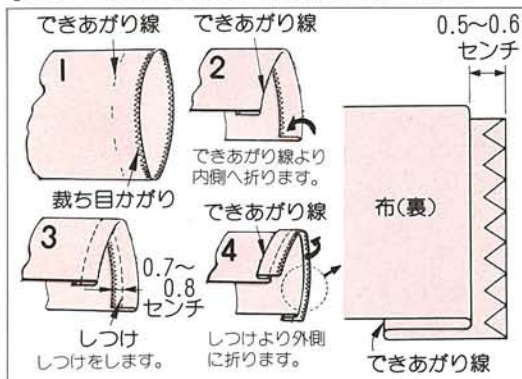
### 2 押えをかえます



模様選択キーに表示されている記号の押えを使います。  
\*押えのつけ方は10ページ参照

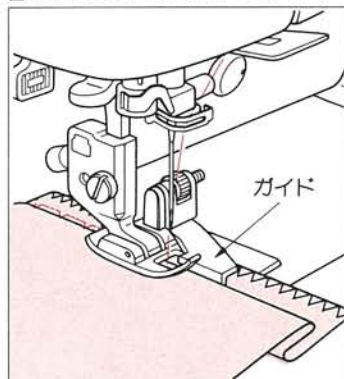
## ●普通地・厚地の場合

### 1 裁ち目かがりをして布地を折ります



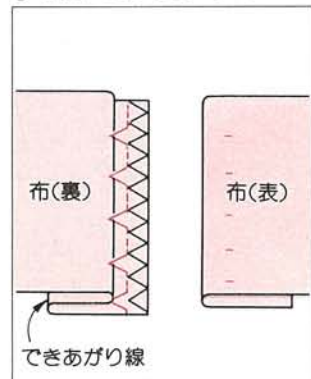
裁ち目かがりは23ページ参照。

### 2 押えのガイドにあててぬいます



押えのガイドを折り山にピッタリあててぬいます。

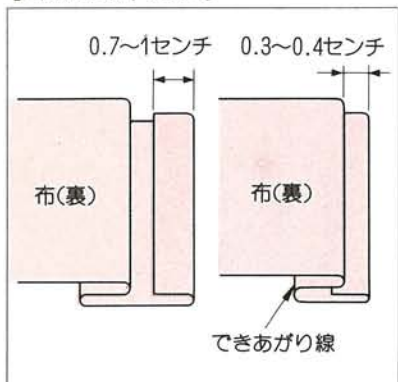
### 3 布地をかえします



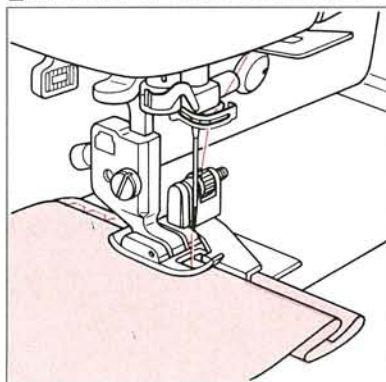
ぬい終わりましたら、布地を折りかえします。

## ●薄地の場合

### 1 布地を折ります

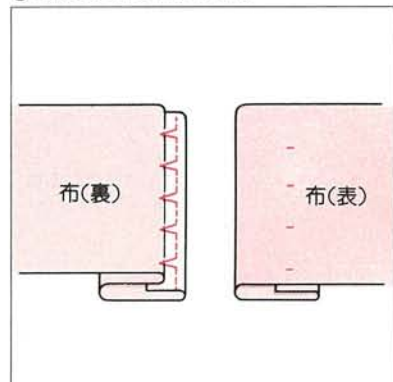


### 2 押えのガイドにあててぬいます



押えのガイドを折り山にピッタリあててぬいます。

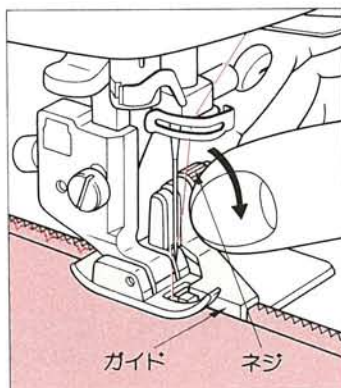
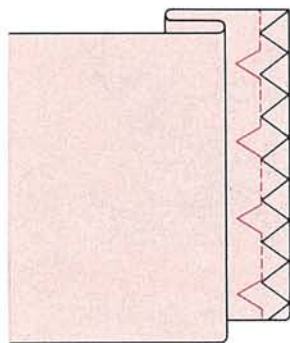
### 3 布地をかえします



ぬい終わりましたら布地を折りかえします。

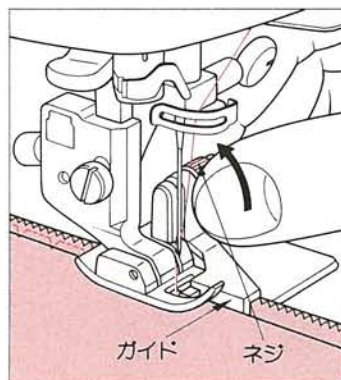
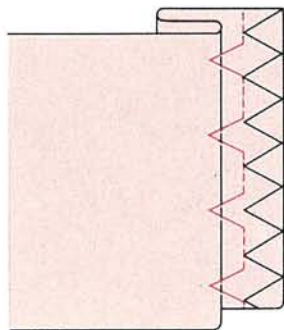
## ●ブラインドステッチ押えのガイド調節方法

### ■折り山にぬい目がかからない場合

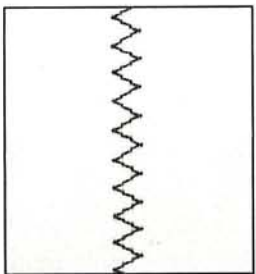


針が折り山にかかっていないとき、ネジを手前に回しますとガイドは右へずれます。ずれたガイドに布の折り山をピッタリつけます。

### ■折り山にぬい目がかかりすぎた場合

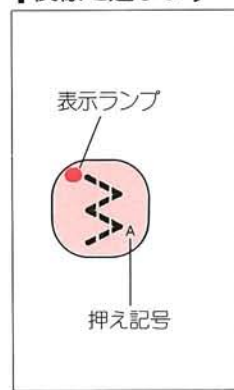


針が折り山にかかりすぎるとき、ネジを向こう側に回しますとガイドが左へずれます。ずれたガイドに布の折り山をピッタリつけます。



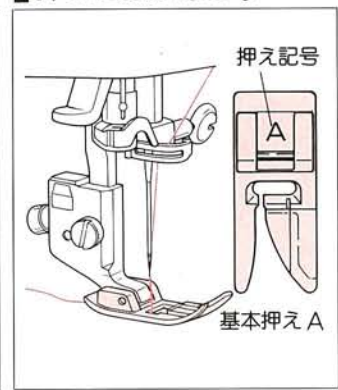
ゴムテープ、吊りテープ、インサイドベルトを布地にぬい止める場合や伸縮素材の裁ち目かがりなどに、三点ジグザグぬいを使います。

1 模様を選びます



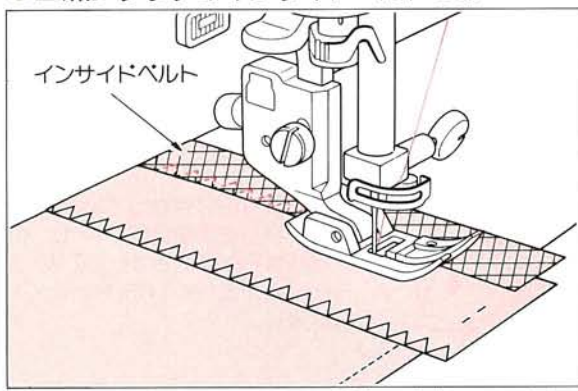
模様選択キーを押すと模様選ばれて表示ランプがつきます。

2 押えを確かめます



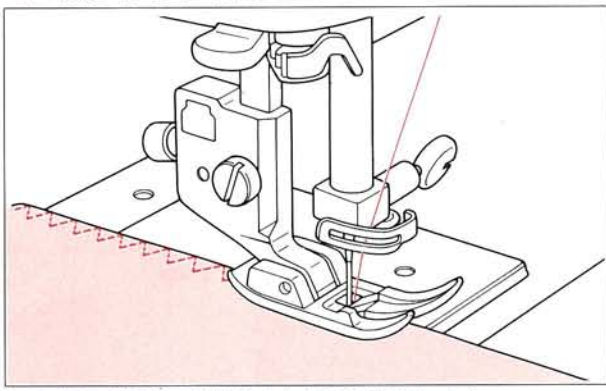
模様選択キーに表示されている記号の押えを使います。  
※押えのつけ方は10ページ参照

● 三点ジグザグのインサイドベルトつけ



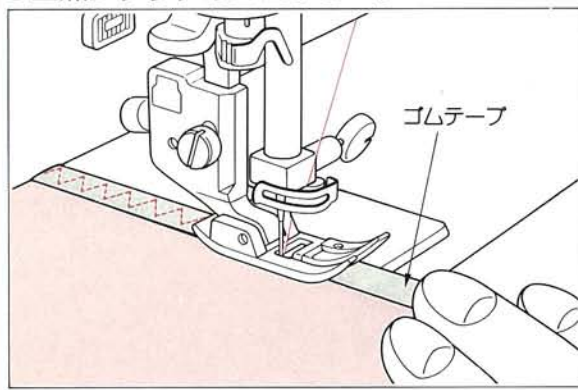
インサイドベルトをぬい止める場合、丈夫にできます。

● 三点ジグザグの裁ち目かがり



ほつれやすい布、伸縮性のある布に利用します。布端より織糸の1~2本内側に針が落ちるようにぬいます。

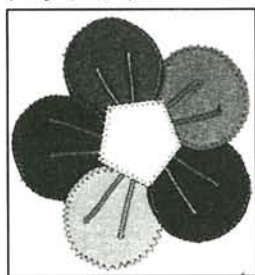
● 三点ジグザグのゴムひもつけ



押え調節ダイヤルを「よわい」にし、ゴムテープは前後にのばしながらぬいます。

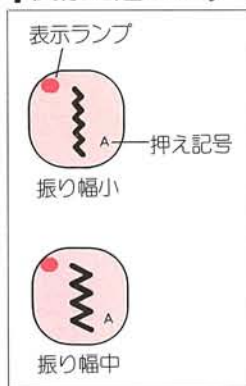


アップリケ

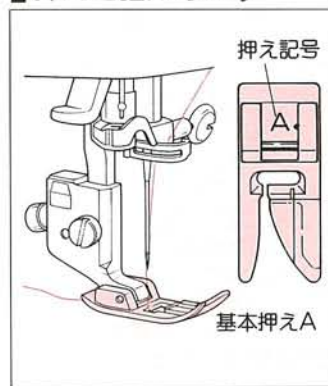


市販のアップリケ布や、自分で切り抜いたアップリケ布を丈夫に、簡単にぬいつけられます。

1 模様を選びます

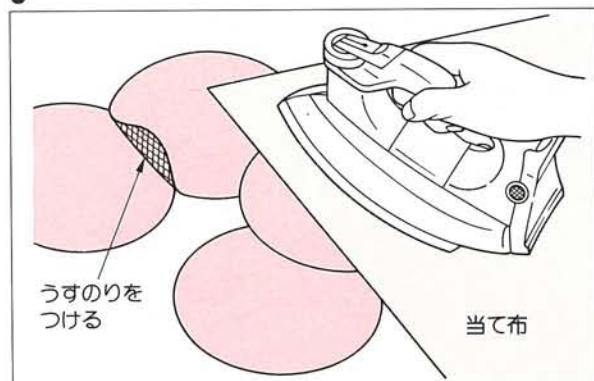


2 押えを確かめます



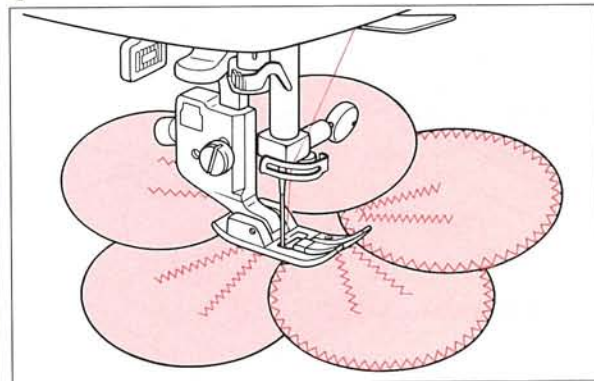
2種類のうち、お好みの模様選択キーに表示されているジグザグ模様を選びます。記号の押えを使います。  
※押えのつけ方は10ページ参照

3



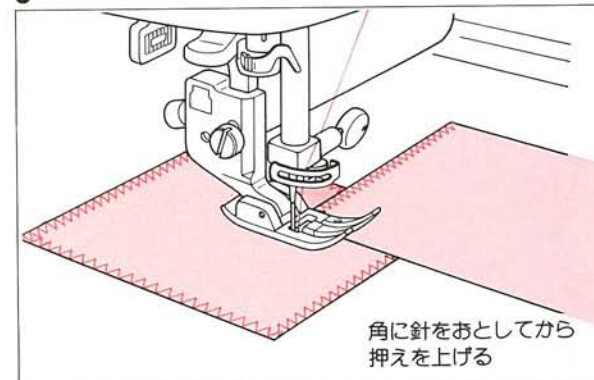
アップリケ布を正確にのりづけ、またはしつけ止めし、当て布をあててかるくアイロンで押えます。

4



アップリケの布端を裁ち目がかりと同じ要領で、ジグザグぬいでぬいつけます。ぬい始めと終りは返しぬいスイッチを押して止めぬいをします。カーブの強いものは振り幅小のジグザグ模様を選びます。

5

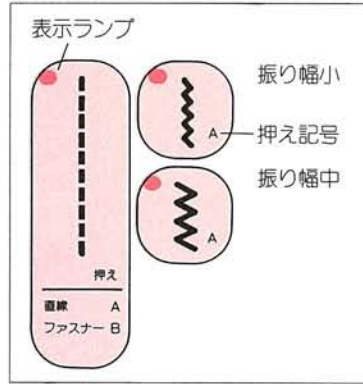


急角度のところや、布地の方向を変えるときは、アップリケの布端に針をおとした状態で方向を変えるようにします。



2枚の布地を合わせ、平行にぬい目を入れていく方法で、布地の間に綿などを入れると、防寒や、装飾に役立ちます。

## 1 模様を選びます



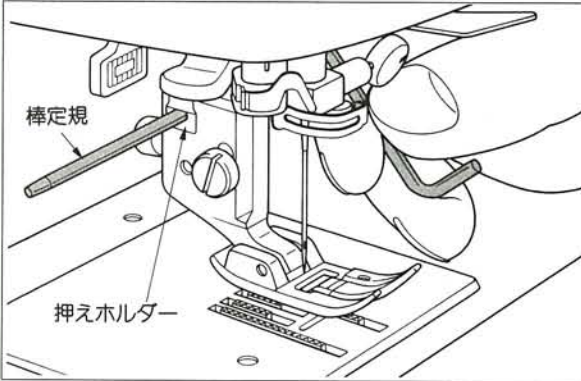
直線・ジグザグ模様の3種類のうち、模様選択キーに表示されているお好みの模様を選びます。

## 2 押えを確かめます



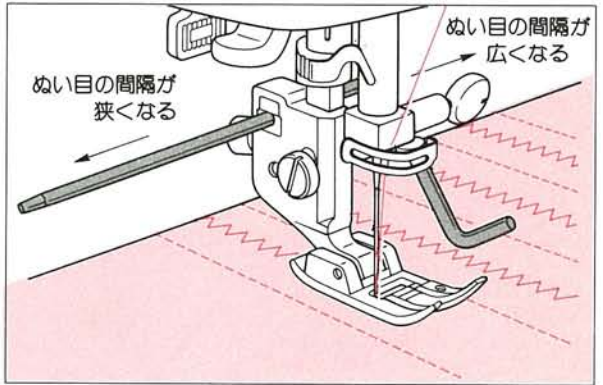
模様選択キーに表示されている記号の押えを使います。  
※押えのつけ方は10ページ参照

## ● 棒定規のとりつけ方



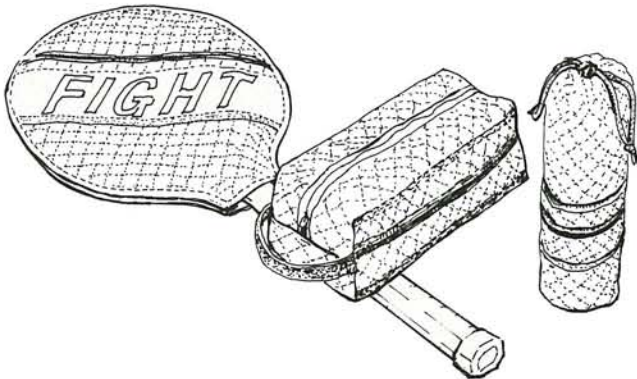
押えホルダーのみぞに棒定規を差し込みます。

## ● ぬい方

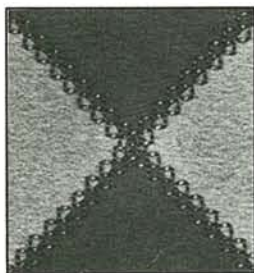


棒定規の先で前にぬったぬい目をたどりながらぬいます。左右の間隔が自由に調節できます。

## 応用例

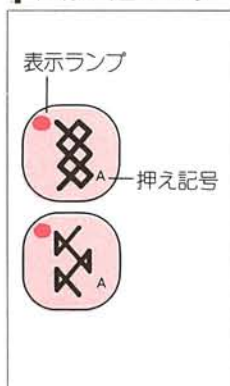


パッチワーク



模様ぬいを使っているいろいろな布をはぎ合わせます。残り布などを活用し、小物類や室内装飾に応用します。

1 模様を選びます



2種類のうち、お好みの模様を選びます。

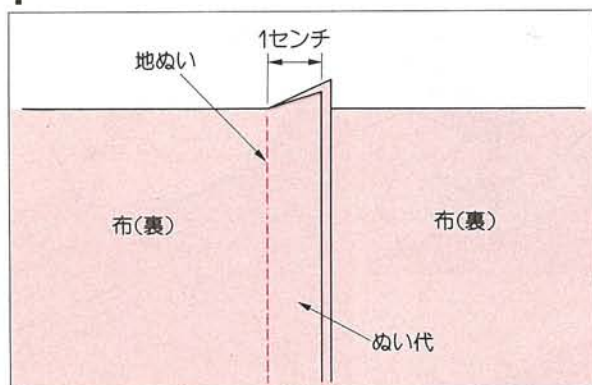
2 押えを確かめます



模様選択キーに表示されている記号の押えを使います。  
※押えのつけ方は10ページ参照

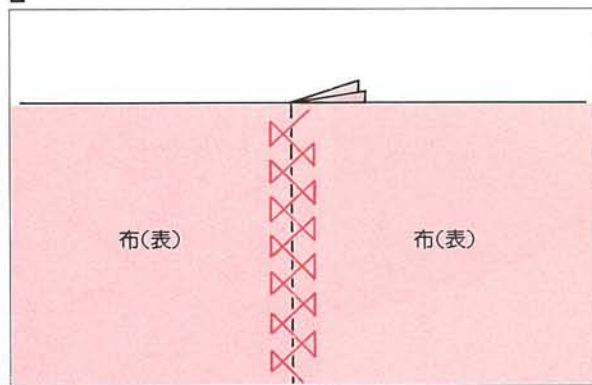
●重ねはぎ

1



2枚の布地を中表に合わせ、地ぬいした後ぬい代を片返しにします。

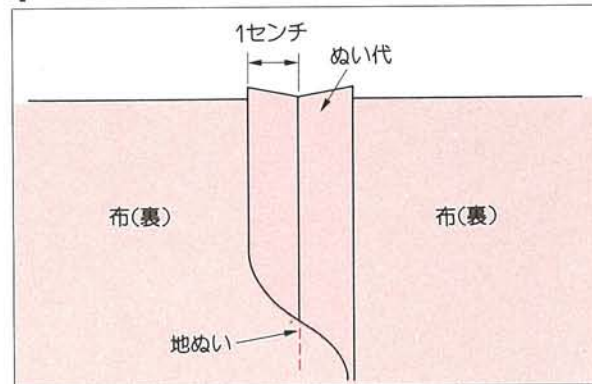
2



両方の布地に模様がまたがるようにぬいます。

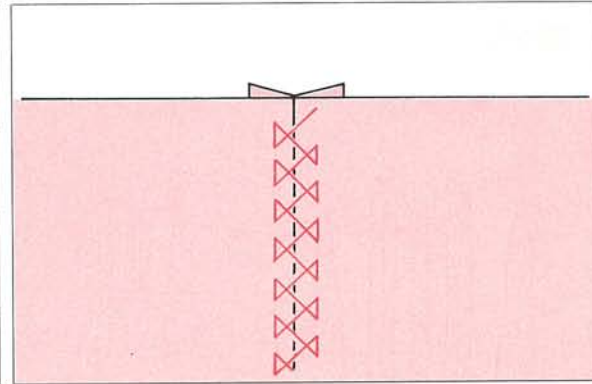
●割りはぎ

1



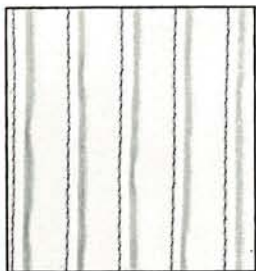
2枚の布地を中表に合わせ、地ぬいした後ぬい代をきれいに割ります。

2



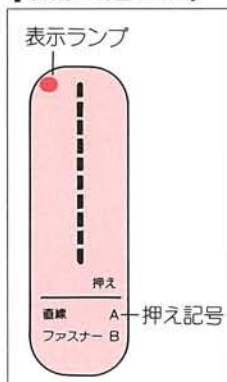
突き合わせになっている表布から両方の布地に模様がまたがるようにぬいます。





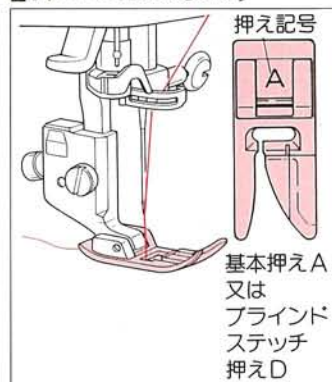
ブラウスの前身頃やエプロンの装飾などに利用します。

1 模様を選びます



電源を入れると自動的に直線が選ばれます。

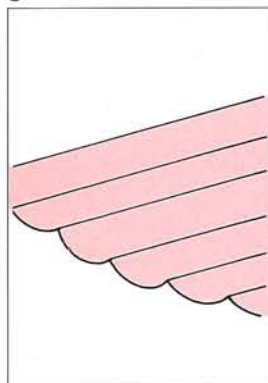
2 押えを確かめます



模様選択キーに表示されている記号の押えを使います。

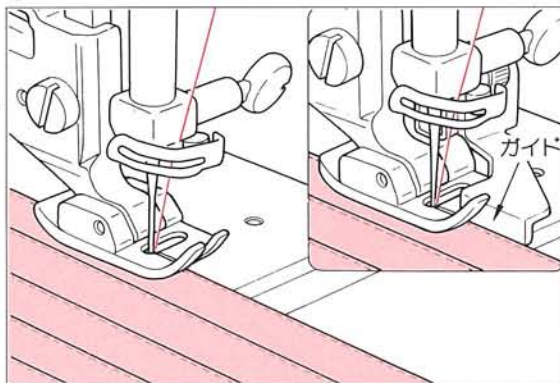
※押えのつけ方は10ページ参照

3



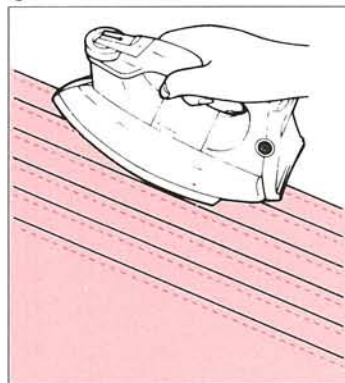
ピンタックの折り山をアイロンで折り整えます。

4



折り山を伸ばさないようにぬいます。(プリントステッチ押えのガイドを利用するときれいになります。)

5



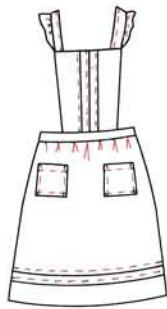
ぬい終わったら片返しにして、アイロンをかけ、整えます。

応用例

●ブラウス



●エプロン



## ホームソーイングをさらに楽しくする—— ジューキの別売付属品

このミシンのお買い上げ店、または弊社サービスセンターでお求めください。

## 便利な付属品

## ●コンシール押え



## ●三つ巻き押え



## ●透明ボタン穴かがり押え



## ●ひもつけ押え



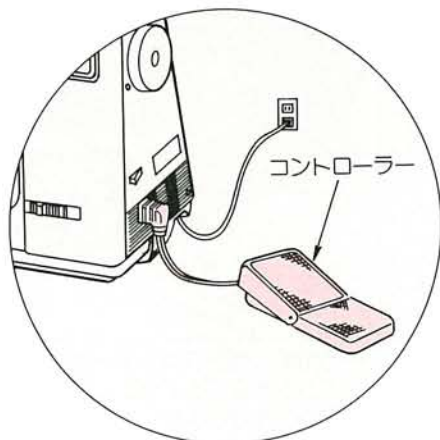
## ●上送りアタッチメント



## ●フリーししゅう

ししゅう用針板とししゅう  
枠を使いますとフリーしし  
ゅうができます。

## コントローラー

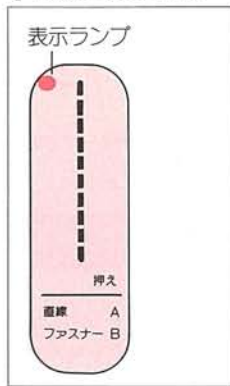
コントローラーを使いますと  
足の操作でスタート・ストップから  
ぬい速度調節ができます。

〈使い方は40ページ参照〉



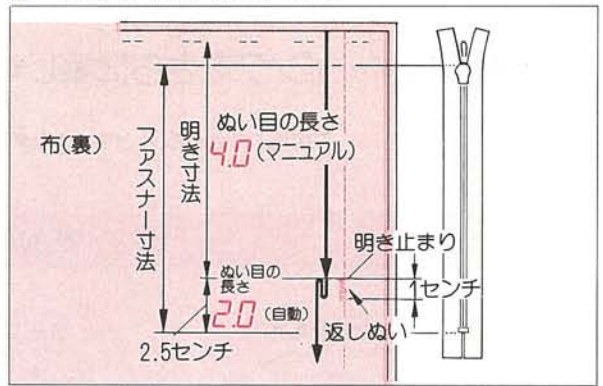
ファスナーのぬい目が布地の表に出ないで、つき合わせの状態での明きの始末ができます。

### 1 模様を選びます



電源を入れると自動的に直線が選ばれます。

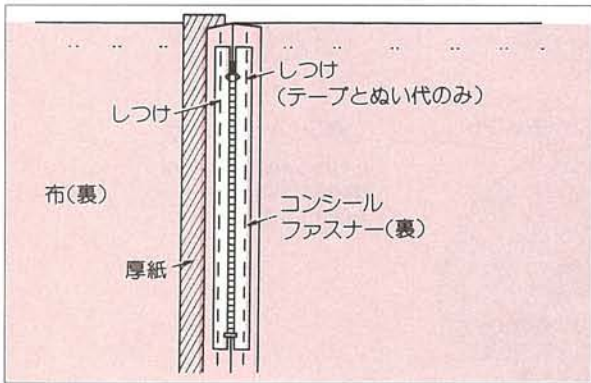
### 2 ファスナー明き寸法をたしかめ 基本押えAでぬいます



布地を中表に合わせて布端より明き止まりまで大きなぬい目(4.0)でぬい、明き止まりからぬい目を(2.0)に変えて1センチ返しぬいをし、所定の位置までぬいます。ぬい代をきちんとわります。

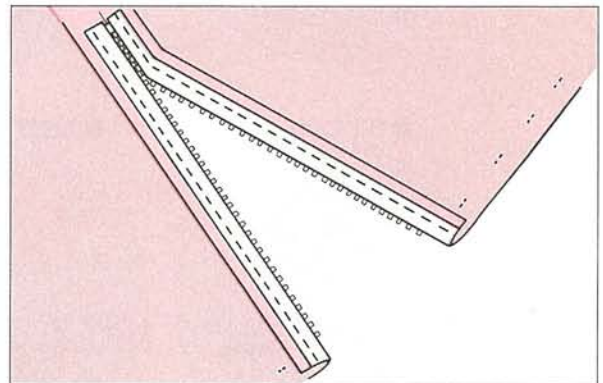
※コンシールファスナーの明き寸法=ファスナー寸法-2.5センチ

### 3



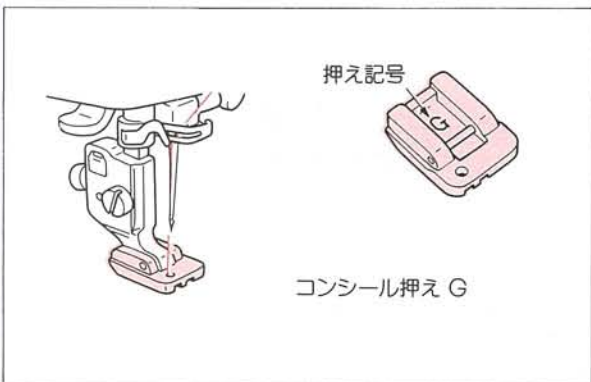
ぬい目線の上にコンシールファスナーの中心をのせて、ぬい代と表布の間に厚紙を入れ、ぬい代とファスナーテープを両側ともしつけでぬい止めます。しつけが終わったら厚紙をとります。

### 4



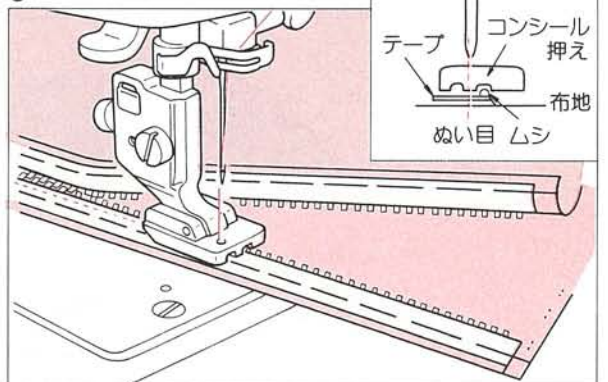
2図の明き止まりまでぬったぬい目をほどき、ファスナーを開きます。

### 5 押えをかえます



別売のコンシール押えを使います。  
※押えのつけ方は10ページ参照

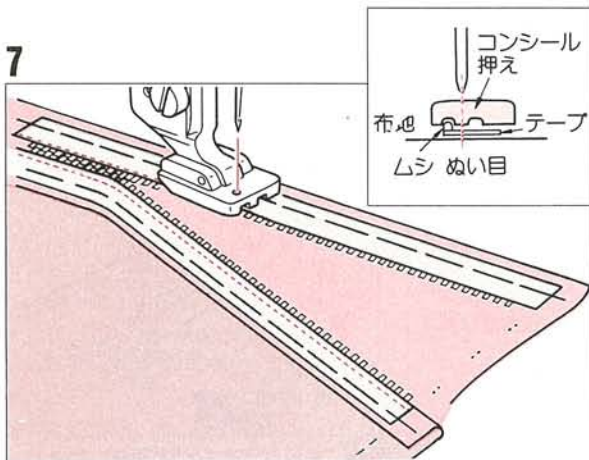
### 6



一方のぬい代をファスナーのムシを押えのみぞに合わせ、指でムシを立てるようにして、ムシのきわに明き止まりよりミシンをかけます。

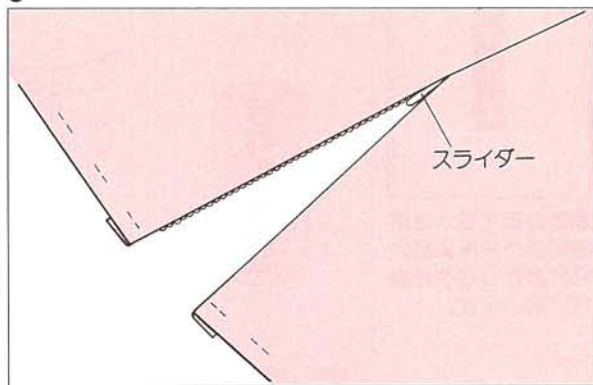


7



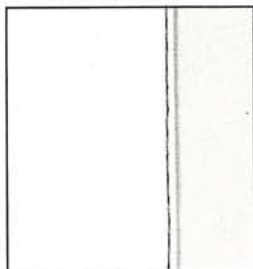
もう一方のぬい代も同じ方法でぬい合わせます。  
(ファスナーテープの明き止まりから下の部分はぬい代に  
ぬいつけられずに残ります。)

8



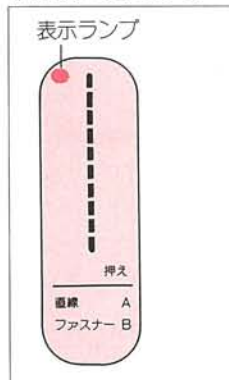
スライダーを中より出し、上に引きあげます。

### 三つ巻きぬい



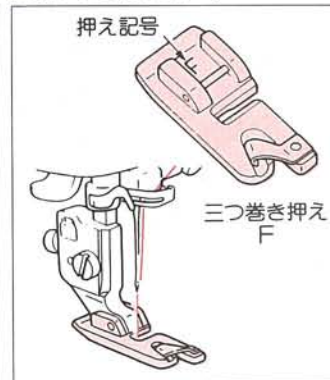
布端を三つ折りにしながら  
らぬっていく方法で、シ  
ャツやブラウスの裾、フ  
リルやハンカチの縁の始  
末などに使います。

### 1 模様を選びます



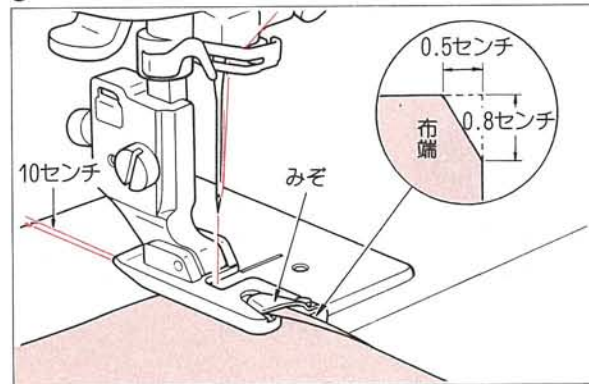
電源を入れると自動的  
に直線が選ばれます。

### 2 押えをかえます



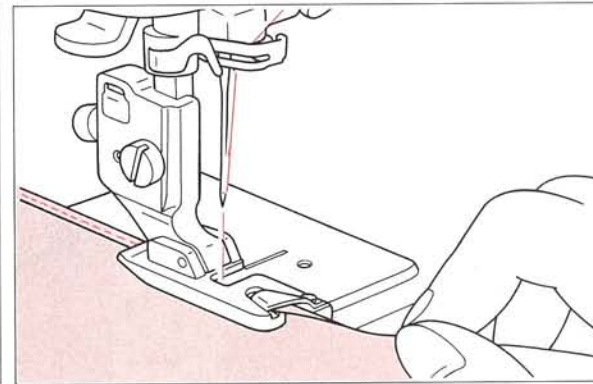
別売の三つ巻き押えを使います。  
※押えのつけ方は10ページ参照

3



布地を巻きこみやすくするため角を少し切り、押えのうず  
状のみぞの中に、布地を針がとどくところまで入れてから  
針をおろして押えをさげます。

4

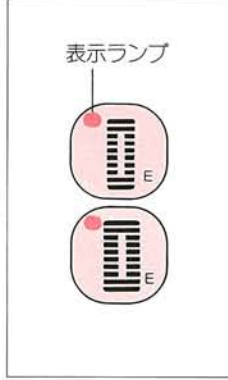


上下の糸端を左手で引き、手ではずみ車を3~4回まわし、  
正しく巻きこまれましたら、右手の親指と人さし指で布地  
をつまみ、常に適量がくり入れられるようにしてぬいます。



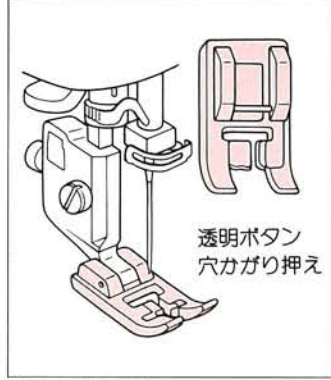
厚地の布を使った短冊明きや台袴の部分に穴かがりをする場合に用います。

1 模様を選びます



2種類のうち、目的に合った模様を選びます。

2 押えをかえます



別売の透明ボタン穴かがり押えを使います。

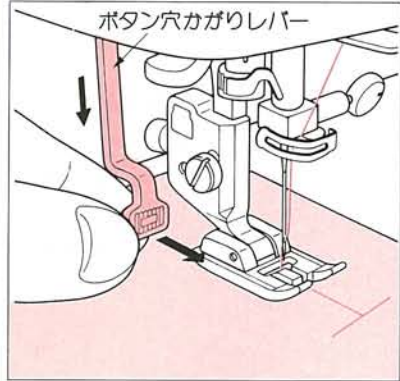
※押えのつけ方は10ページ参照

3



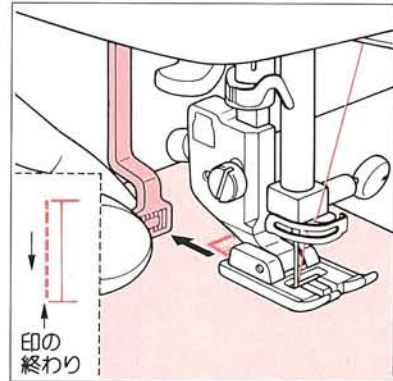
布地にボタン穴かがりの印をつけます。針を上げたまま印の交差した位置を押えの針穴の中心に合わせて、押えをさげます。

4



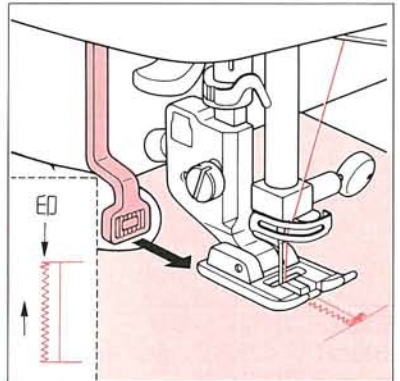
ボタン穴かがりレバーをさげて、軽く手前に引くと、しんせつモニターのランプが消えます。その状態でスタートボタンを押してぬいはじめます。  
●左側の直線ぬいがはじまります。

5



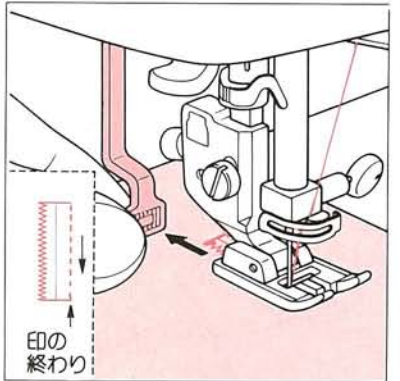
印の終わりに針がきたとき、ボタン穴かがりレバーを向こう側に軽く押します。  
●バックで左側のぬいがはじまります。

6



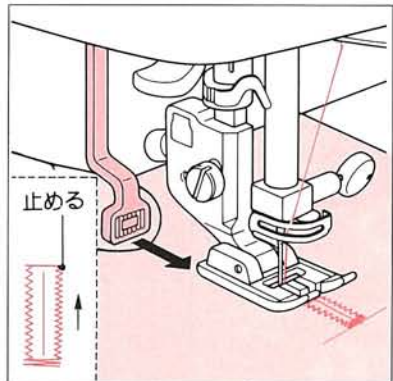
最初の印に針がきたとき、レバーを軽く手前に引きます。  
●右側の直線ぬいがはじまります。

7



印の終わりに針がきたとき、レバーを向こう側に押します。  
●手前のカン止めをぬってバックで右側のぬいがはじまります。

8



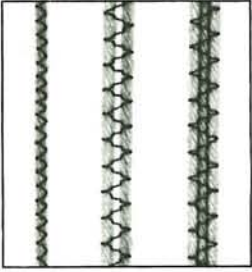
最初の印に針がきたとき、レバーを軽く手前に引くとカン止め、止めぬいをして止まります。

●ご注意

1. 布がレバーに触れないようにします。レバーが押されるとカン止めに切りかわってしまいます。
2. 失敗したときは、ミシンを止め、模様選択キーをもう一度押しますと最初からぬうことができます。



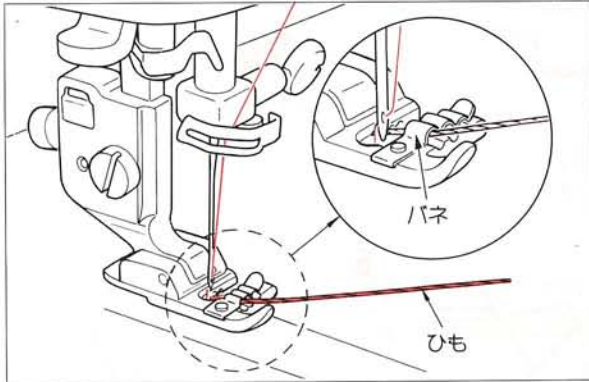
## ひもつけ(コーディング)



毛糸、ししゅう糸、穴糸などのひもを使い、子供服やエプロン、インテリア小物に应用します。  
1本から3本のひもつけができます。

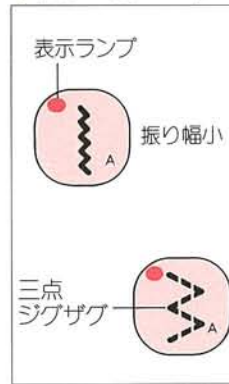
## 1本つけ

1本の場合は左端にひもを通し、ひもの先端を押えの裏にあるみぞに はめてから押えをさげます。



振り幅小のジグザグ模様でぬい止めます。ぬい始めとぬい終りに返しぬいスイッチを押して止めぬいをします。  
ひもは布地の裏に引き出して結び切ります。

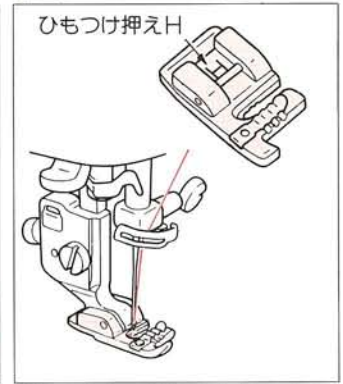
## 1 模様を選びます



ひもつけ1本のかきは 別売のひもつけ押えを使います。  
振り幅小のジグザグ模様 ※押えのつけ方は10ページ参照様を選びます。

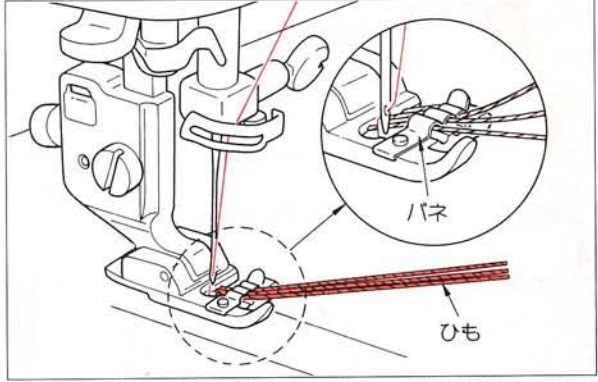
2本、3本は三点ジグザグを選びます。

## 2 押えをかえます



## 3本つけ

3本の場合は全部にひもを通し、ひもの先端は1本の場合と同じように押えの裏のみぞに はめて押えをさげます。

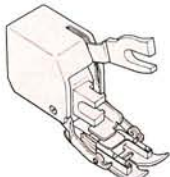


三点ジグザグの模様でぬい止めます。1本の場合と同じように止めぬいをして、ひもを布地の裏に出して結び切ります。

※2本つけの場合はひもを押えの両端にセットします。

(別売)

## ● 上送りアタッチメント



一般にミシンで送りにくい素材(ニット、ジャージー、キルティング、サテン、ビニールクロス、人工皮革、皮など)に使います。  
滑らかな送り方で布ズレを防ぎ、きれいなぬい上がりになります。

※ぬい速度はゆっくりから中ぐらいでぬいます。

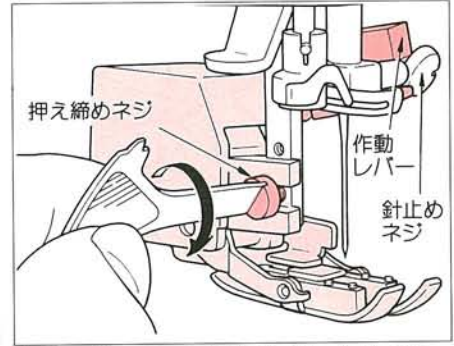
※ニット、ジャージーなど伸縮性のある素材は押え調節ダイヤルを「よわい」にします。

## 1 押えホルダーをはずします



押え棒をあげて押え締めネジをはずし、押えホルダーをはずします。

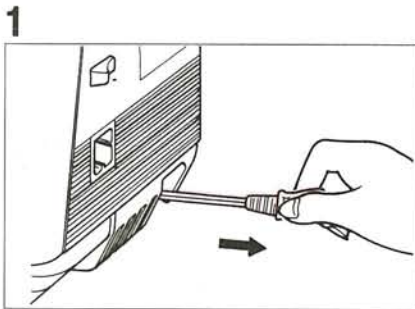
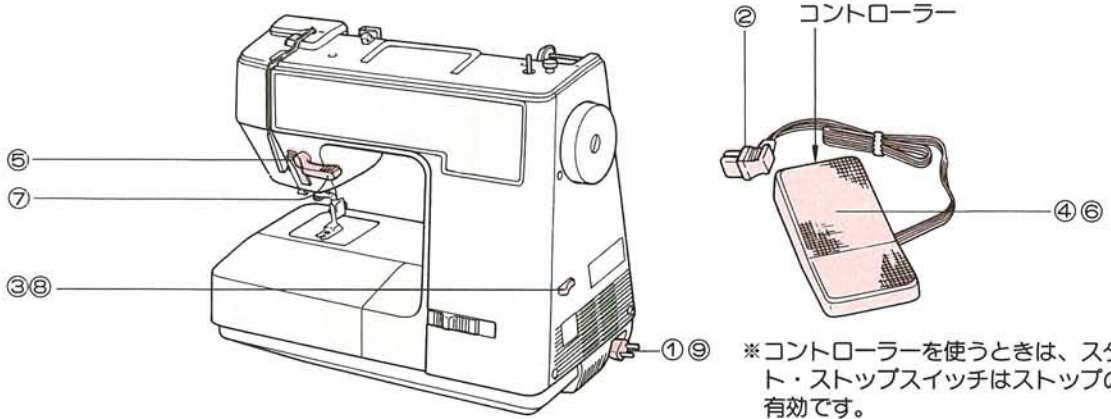
## 2 上送りアタッチメントをとりつけます



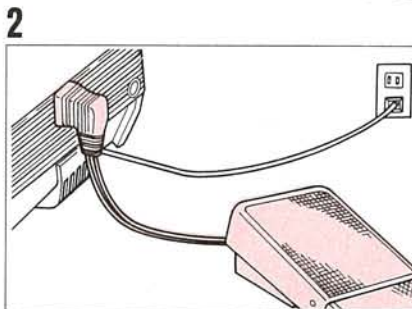
作動レバーの二また部分を針止めに入れ、とりつけ部を押え棒にはめこみ、押え締めネジをしっかりしめます。

上送りアタッチメント (別売)

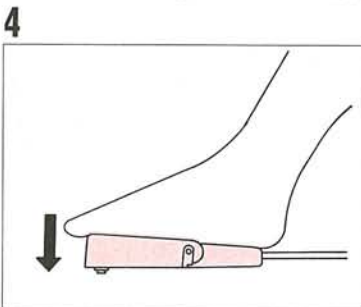
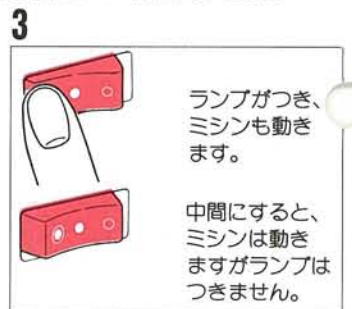




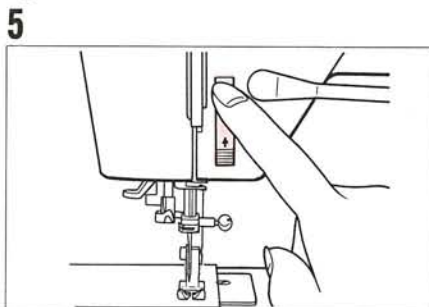
コードを引き出し、コンセントへ差しこみます。  
※黄色の線以上は引き出さないください。



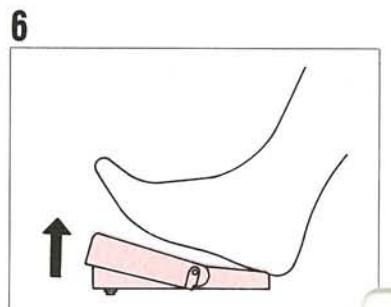
コントローラーのプラグをミシンのコンセントに差しこみます。



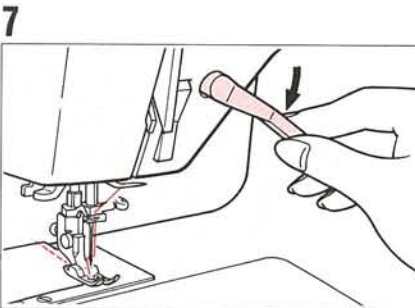
コントローラーを踏みますと、ミシンがスタートし、速度も調節できます。



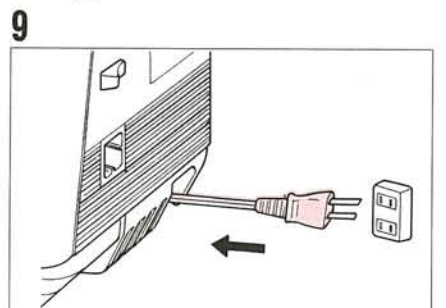
返しぬいをするときは、返しぬいスイッチを押します。



足をはなしますと、ミシンは止まります。針は布に入ったまま止まります。

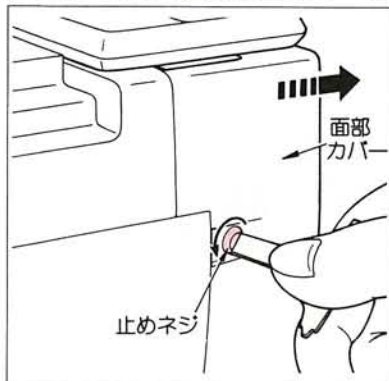


糸切りレバーをさげ、糸を切ります。針は上で止まります。

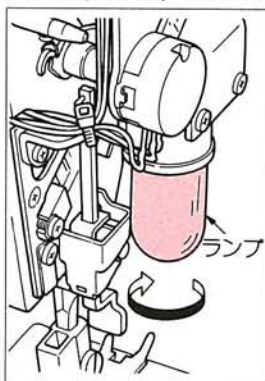


コンセントからプラグをぬいてコードリールを少しひっぱって手をはなすと自動的にコードが巻かれます。

●ランプの交換(面部カバーのとりはずし方) ※ランプを交換するときは必ず電源を切ってください。



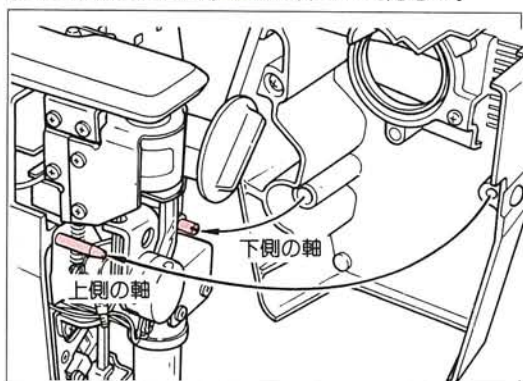
面部カバーの後ろにある止めネジを約2回転ゆるめ、横にまっすぐ、ぬぎます。



矢印の方向にランプを回し、とりかえます。

※ランプ消費電力15W

※ランプは弊社サービスセンターまたはお買い上げ店で求めください。

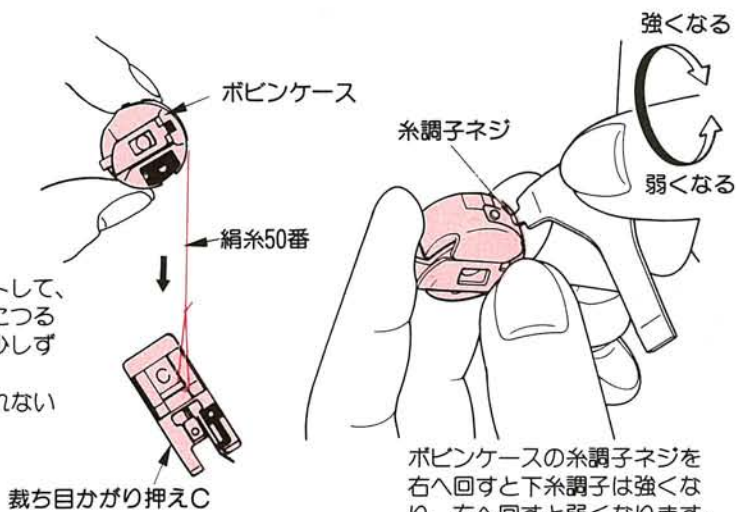


閉めるときは面部カバーの2つの穴と、本体にある2つの軸を合わせて閉め最後に止めネジをしめます。

### ボビンケースの調整方法

同梱されているボビンケースの下糸の調子はすでに正しく調整されていますので、調整する必要はありませんが、もし調整を必要とする場合は、右の方法で行ってください。

絹糸50番をボビンケースにセットして、裁ち目かがり押えCを糸のはしにつるし、ボビンケースを軽くふって少しずつ落ちるのを目安とします。  
(ボビンや糸調子ばねに指がふれないようにします)

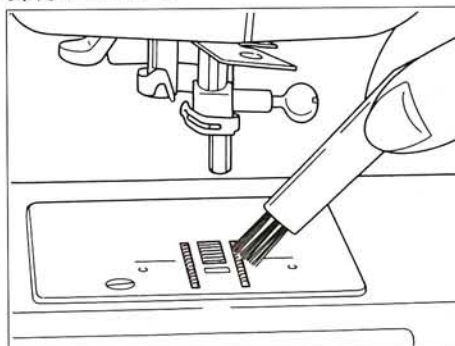


ボビンケースの糸調子ネジを右へ回すと下糸調子は強くなり、左へ回すと弱くなります。

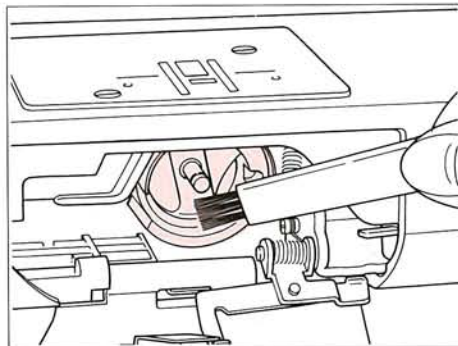
●糸くずや ほこりの掃除について

※必ず電源を切り、コンセントからプラグをぬいて下さい。

糸くずやほこりがたまりますと故障の原因となります。常にきれいにしておきましょう。

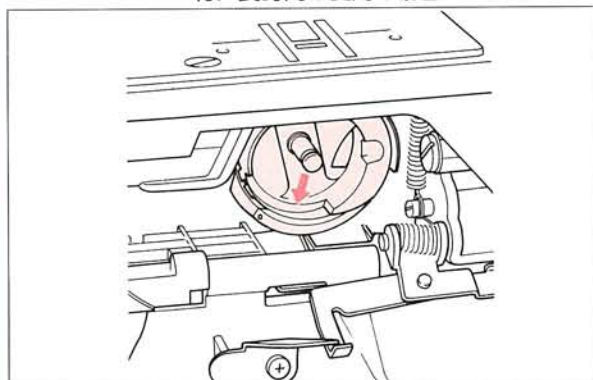


送り歯と針板の間は針や押えをはずして付属品の掃除用ブラシを使います。たくさんたまってしまったときは掃除機を使うときれいになります。

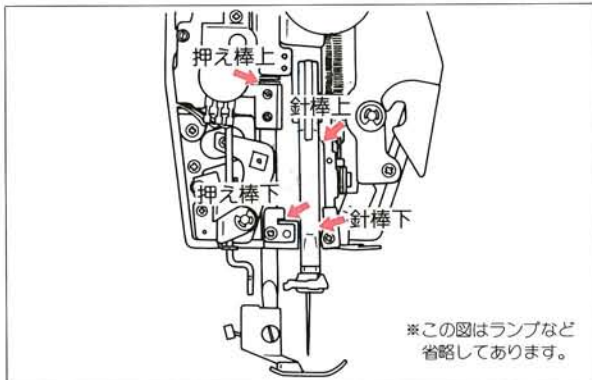


かまの周辺も掃除用ブラシやピンセットなどで常にきれいにしておきましょう。

●注油の仕方 このミシンは特殊軸受けを採用していますので、普通にご使用の場合は注油の必要はありませんが、特に長時間ご使用の場合又は長い期間使わなかった場合は、下図の矢印の所に注油します。



①かまカバーを開け、ボビンケースをはずしてかまに注油します。




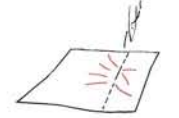


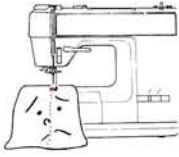
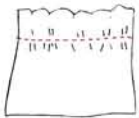
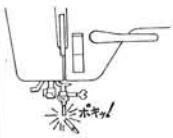
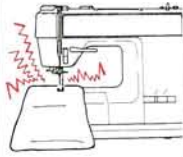

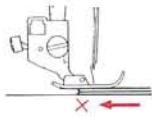
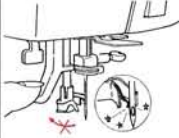
②面部カバーを開けて、針棒の上・下と 押え棒の上・下(矢印)のところへ注油します。



※この図はランプなど省略してあります。



次の様な場合は故障ではありません。サービスをお申しつけになる前にもう一度確かめてください。

	現 象	原 因 (理由)	処 置 方 法	ページ
	<ul style="list-style-type: none"> <li>●ぬっているとき急に回転しなくなった。</li> <li>※ランプはついていて、はずみ車も手で普通に回せるとき。</li> </ul>	<ul style="list-style-type: none"> <li>●ゆっくりぬいを長時間行つたとき。</li> <li>※モーターの異常発熱を防ぐため、自動的にモーター電源が切れるしくみになっています。</li> <li>●上糸がなくなっている時</li> </ul>	<ul style="list-style-type: none"> <li>●電源スイッチを切り、しばらく(約20分間)すると安全装置が復帰し、正常に戻ります。</li> <li>●上糸をかけかえて、スタートボタンを押します。</li> </ul>	
	<ul style="list-style-type: none"> <li>●スタートボタンを押しても、針が動かない。</li> </ul>	<ul style="list-style-type: none"> <li>●押え上げ、糸切りレバーが水平になっていない。</li> <li>●糸巻軸が右側になっている。</li> <li>●ボタン穴かがりのとき、レバーがさがっていない。</li> </ul>	<ul style="list-style-type: none"> <li>●押え上げ糸切りレバーを水平にします。</li> <li>●糸巻軸を左いっぱいまでどします。</li> <li>●ボタン穴かがりレバーをさげます。</li> </ul>	13 13 13
	<ul style="list-style-type: none"> <li>●スタート・ストップボタンを押してもミシンが回らない。(ランプはつく)</li> </ul>	<ul style="list-style-type: none"> <li>●押えのつけまちがいにより、針が押えに当たっている。</li> <li>●針が外れてかまの中に落したままスタートさせたとき。</li> <li>●ポビンケースを入れ忘れてぬってしまったとき。(かまの中心の軸に糸がからんでいる)</li> <li>●かまに糸がからんで喰い込んでいるとき。</li> </ul>	<ul style="list-style-type: none"> <li>●模様合った押えにとりかえます。</li> <li>●針を取り除きます。</li> <li>●からんだ糸をハサミ等で切断し、取り除いてからポビンケースを入れます。</li> <li>●かまに注油してから、はずみ車を前後に強く数回まわし、からんだ糸をとりのぞきます。</li> </ul>	10
	<ul style="list-style-type: none"> <li>●糸が切れる。</li> <li>●ぬい目が飛ぶ。</li> </ul>	<ul style="list-style-type: none"> <li>●糸のかけ方がまちがっているとき。</li> <li>●糸にこぶや結び目があるとき。</li> <li>●糸調子の合わせ方が悪いとき。</li> <li>●針が曲っていたり、針先がつぶれているとき。</li> <li>●針のとりつけ方がまちがっているとき。</li> <li>●ポビンケースがかまによく差し込まれていないとき。</li> <li>●ポビンケースの糸の通し方がまちがっているとき。</li> <li>●ポビンがポビンケースの中で滑らかに回らないとき。</li> <li>●針と糸の太さが合っていないとき。</li> <li>●天びんに糸がかかっているとき。</li> </ul>	<ul style="list-style-type: none"> <li>●糸をかける順序を調べてかけ直します。</li> <li>●糸こぶや結び目をとりのぞきます。</li> <li>●模様、ミシン糸の関係を調べて合わせます。</li> <li>●針をと리카えます。</li> <li>●針を正しくとりつけます。</li> <li>●ポビンケースをかまに確実に差し込みます。</li> <li>●ポビンをポビンケースに入れる方法を調べます。</li> <li>●下糸の巻き方を調べます。</li> <li>●ミシン糸、針の関係をよく調べます。</li> <li>●糸のかけ方を調べます。</li> </ul>	8・9 14 14 14 7 7 6・7 14 8

	<p>●ぬい調子が合わない。</p>	<ul style="list-style-type: none"> <li>●糸検知糸案内の中に糸が入っていないとき。</li> <li>●糸のかけ方がまちがっているとき。</li> <li>●ホビンケースの糸の通し方がまちがっているとき。</li> <li>●ホビンケースの調節がまちがっているとき。</li> <li>●糸ゴマキャップの大きさが糸ゴマに合っていない。</li> </ul>	<ul style="list-style-type: none"> <li>●糸検知糸案内に糸を下まできちんと押し込みます。</li> <li>●糸のかけ方を調べます。</li> <li>●ホビンをホビンケースに入れる方法を調べます。</li> <li>●ホビンケースの調整方法を調べます。</li> <li>●糸ゴマに合ったキャップを付けます。</li> </ul>	<p>8 8・9 7 41 7</p>
	<p>●ぬい目にしわができる。</p>	<ul style="list-style-type: none"> <li>●薄物に対してぬい目が大きいとき。</li> <li>●針先がつぶれているとき。</li> </ul>	<ul style="list-style-type: none"> <li>●ぬい目を小さく(みじかく)します。</li> <li>●針をとりかえます。</li> </ul>	<p>11 14</p>
	<p>●針が折れる。</p>	<ul style="list-style-type: none"> <li>●細い針で厚物をぬったとき。</li> <li>●針が奥まできちんとはいっていないとき。</li> <li>●針止めネジの締め方が弱いとき。</li> <li>●模様に対して押えがまちがっているとき。</li> </ul>	<ul style="list-style-type: none"> <li>●布地、ミシン糸、ミシン針の関係を調べます。</li> <li>●針のとりつけ方を調べます。</li> <li>●針止めネジをしっかり締めます。</li> <li>●模様と押えの関係を調べます。</li> </ul>	<p>14 14 14 10</p>
	<p>●回転音が重い、または、音が高い。</p>	<ul style="list-style-type: none"> <li>●送り歯にゴミがたまっているとき。</li> <li>●長時間使用して油がなくなったとき。</li> <li>●ミシン油でない油を使用したとき。</li> <li>●かまに糸クズがたまっているとき。</li> </ul>	<ul style="list-style-type: none"> <li>●ミシンの手入れをします。</li> <li>● //</li> <li>●ミシン油を使います。</li> <li>●ミシンのそうじをします。</li> </ul>	<p>42 42 42</p>
	<p>●はずみ車が重く、回らない。</p>	<ul style="list-style-type: none"> <li>●かまに糸がからんで喰い込んでいるとき。</li> </ul>	<ul style="list-style-type: none"> <li>●かまに注油してから、はずみ車を前後に強く数回まわし、からんだ糸をとりのぞきます。</li> </ul>	
	<p>●布を送らないとき。</p>	<ul style="list-style-type: none"> <li>●ぬい目の長さが0になっている。</li> <li>●押えの圧力が弱い。</li> </ul>	<ul style="list-style-type: none"> <li>●模様を選びなおすと模様の適正なぬい目の長さがセットされます。</li> <li>●押え調節ダイヤルを「ふつう」にします。</li> </ul>	<p>11</p>
	<ul style="list-style-type: none"> <li>●糸通しができない。 ※糸通しのフックが回転しない。</li> <li>●糸通しのフックが針穴に入らない。</li> </ul>	<ul style="list-style-type: none"> <li>●針が上にあがっていないとき。</li> <li>※針があがっていないときは、フックの保護のため回転しないしくみになっています。</li> <li>●針が奥まできちんとはいっていないとき。</li> </ul>	<ul style="list-style-type: none"> <li>●はずみ車を回して、針を上にあげます。</li> <li>●針のとりつけ方を調べます。</li> </ul>	<p>9 14</p>

	<ul style="list-style-type: none"> <li>糸通しレバーがもどらず、ミシンが回らなくなった。 ※針穴の中に糸通しのフックが入ったまま。</li> </ul>	<ul style="list-style-type: none"> <li>糸通しレバーをさげたまま(糸通し中)誤ってミシンを回してしまったとき。</li> </ul>	<ul style="list-style-type: none"> <li>はずみ車を手でわずかに向う側(ぬうときと反対)に回します。</li> </ul>	
	<ul style="list-style-type: none"> <li>スタート・ストップボタンを押してもミシンがスタートしない。</li> <li>ぬっている途中、ぬい速度調節レバーを動かしても、速度が変わらない。</li> </ul>	<ul style="list-style-type: none"> <li>足踏みのコントローラー(別売)が差し込んであるとき。</li> <li>〃</li> </ul>	<ul style="list-style-type: none"> <li>コントローラーをはずせばスタート・ストップボタンやぬい速度調節レバーが使用できます。</li> <li>〃</li> </ul>	40

●上記で直らないときは、お買上げ店又は弊社サービスセンターへご連絡ください。



### 修理サービスのご案内

- この家庭用ミシンのご購入者には、お買い上げ店（保証責任者）から1年間の無料修理保証書が発行されています。内容をお確かめの上、大切に保存してください。
- 修理サービスは無料修理期間内、および期間経過後も原則として、お買い上げ店、または弊社サービスセンターが承りますので、ご相談ください。
- 修理サービスについて、ご不審の点がある場合は、同梱のジューキサービス網をご覧の上、弊社サービスセンター、または下記お客様相談室へお申し越しください。

### 修理用部品の保有期間

- 交換修理に必要な動力伝達機能部品、および縫製機能部品は、通常、お買い上げの日から8年間を基準にして弊社において保有しております。
- 修理部品は必要に応じて、販売店等に供給できるよう体制を整えております。

### 無料修理期間経過後の修理サービス

- 使用説明書に基づいてご使用とお手入れがなされていれば、無料修理保証期間を経過していても、修理用部品の保有期間中は有料でサービスいたします。ただし、次に該当する場合は有料でも修理できない場合がありますので、お買い上げ店、または弊社サービスセンターにご相談ください。
  - ①保存上の不備または誤使用により不調、故障または損傷したとき。
  - ②浸水、冠水、火災等、天災、地変により不調、故障または損傷したとき。
  - ③お買い上げ後の移動または輸送によって不調、故障または損傷したとき。
  - ④お買い上げ店、および弊社サービスセンター以外で修理、分解、または改造したために不調、故障または損傷したとき。
  - ⑤職業用等過度なご使用により不調、故障または損傷したとき。
- 長期間にわたってご使用されたミシンの精度の劣化は、修理によっても元通りに修理できないことがあります。
- 有料修理サービスの場合の費用は必要部品代、交通費、およびお買い上げ店、あるいは弊社が別に定める技術料の合計額になります。

※お買い上げ店、または弊社サービスセンターが行った保証、サービスについて、ご不審があった場合は下記へお尋ねください。

**東京重機工業株式会社**

東京都調布市国領町8丁目2番地の1

家庭製品事業部 お客様相談室

電話 03・480・5696











**三洋電機工業株式会社**

本社・家庭製品事業部  
東京都調布市国領町8丁目2番地の1  
〒182 電話 03(480)5655