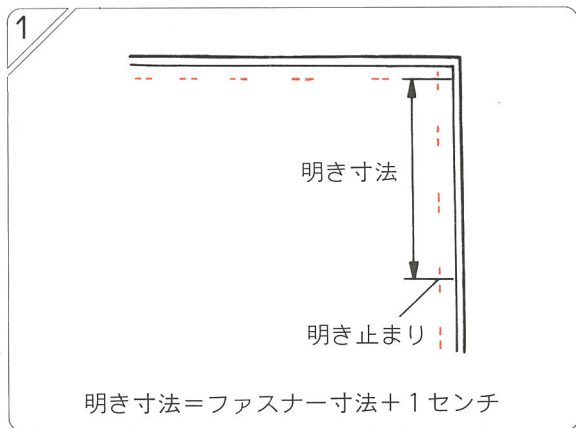
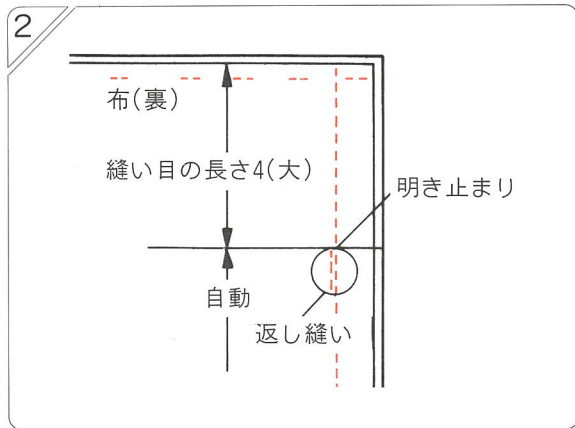


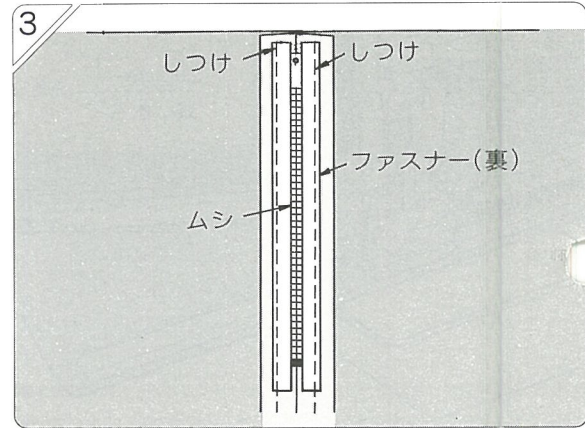
つき合わせファスナー(前明きファスナーつけ)……セットのし方は26ページファスナーつけを参照。



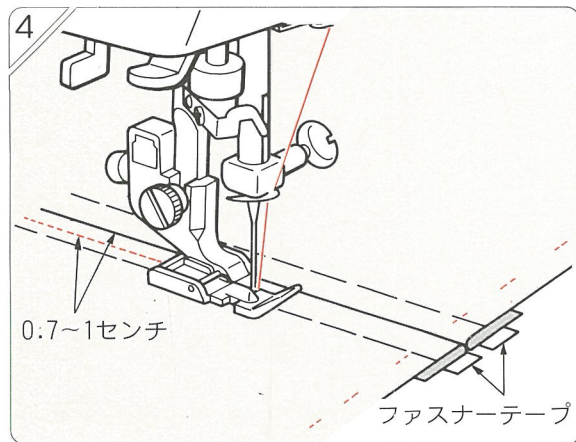
ファスナー明きの寸法をたしかめます。



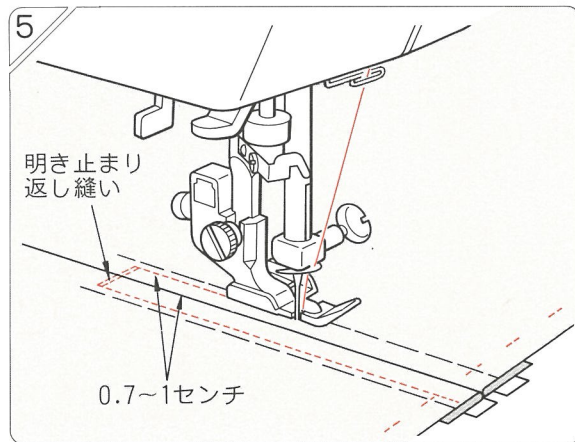
布地を中表に合わせ布端より明き止まりまで大きな縫い目(送り4)で縫い、明き止まりから縫い目を自動に変えて1センチ返し縫いをし、所定の位置まで縫います。



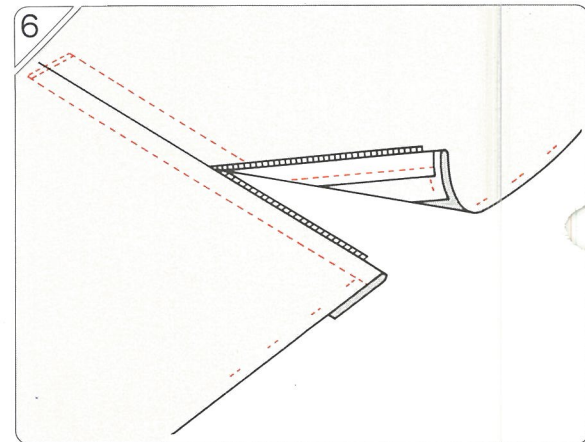
縫い代をきっちりわり、縫い目線とファスナーのムシの中心を突き合わせ、表までしつけで止めつけます。ファスナーのスライダーは上に倒します。



縫い目から0.7~1センチはなして、明き止まりより上に向かってミシンをかけます。

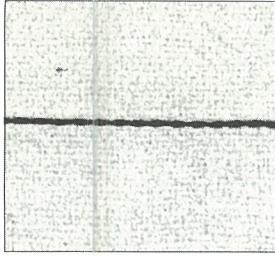


明き止まりを返し縫いで丈夫に縫い止めもう一方も0.7~1センチはなしてミシンをかけます。



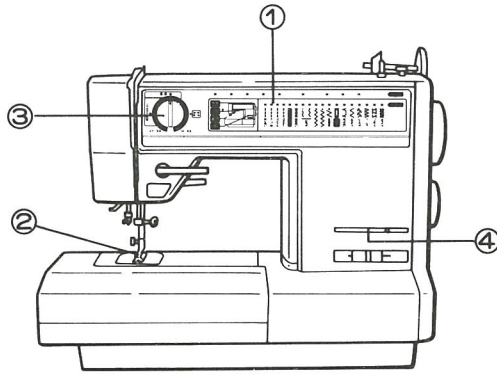
しつけと<sup>2</sup>で縫った大きな縫い目のみほどこきます。

# 伸縮強化縫い(ストレッチステッチ)



伸縮性のある布地、力がかかってほつれやすい部分などに使うと縫い目がしっかりします。

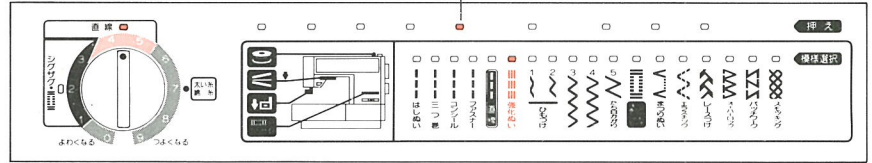
## ●セットのし方



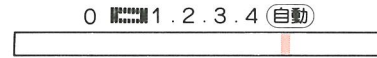
- ① 模様
- ② 押え
- ③ 糸調子



直線押え



④ 送り



自動

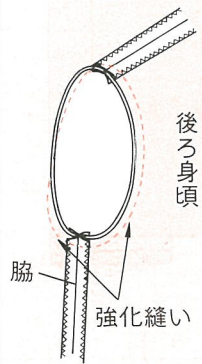
●直線縫いの途中で部分的に強化縫いをするとき。



## ●応用例

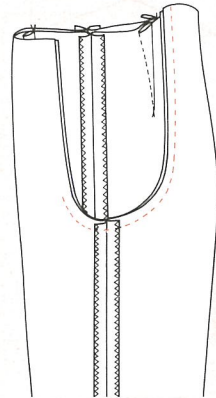
○袖つけ

後ろ袖や、袖下に力がかかりほつれやすいところに使います。



○パンツ類の股ぐり

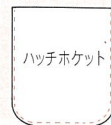
二度縫いするときに便利です。



○袋ものにとって



○よく使用するポケット

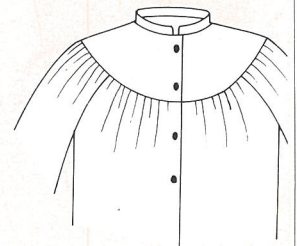


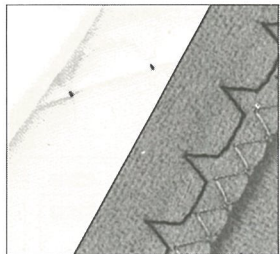
縫い合わせる布の一方にギャザーやタック、プリーツなどが入っているとき(ウエストはぎ、カフスつけ、ヨークつけなど)使くと、縫い目がしっかりとできあがります。

○ウエストはぎ

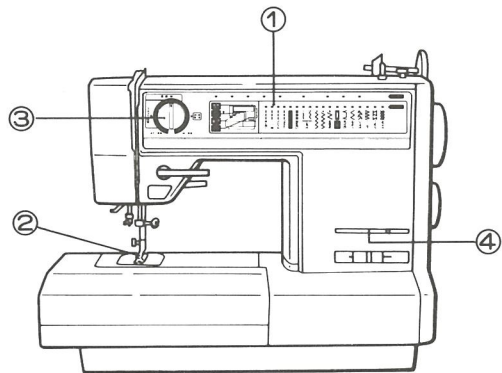
○カフスつけ

○ヨークつけ

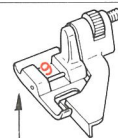




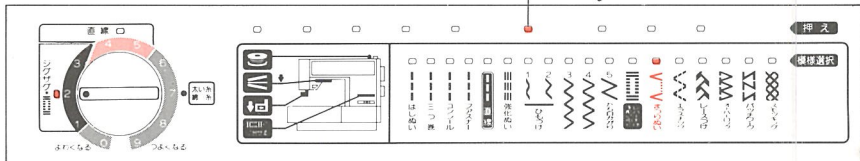
●セットの仕方



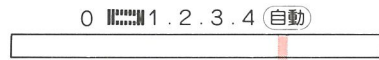
- ①模様
- ②押え
- ③糸調子



ブラインドステッチ押え

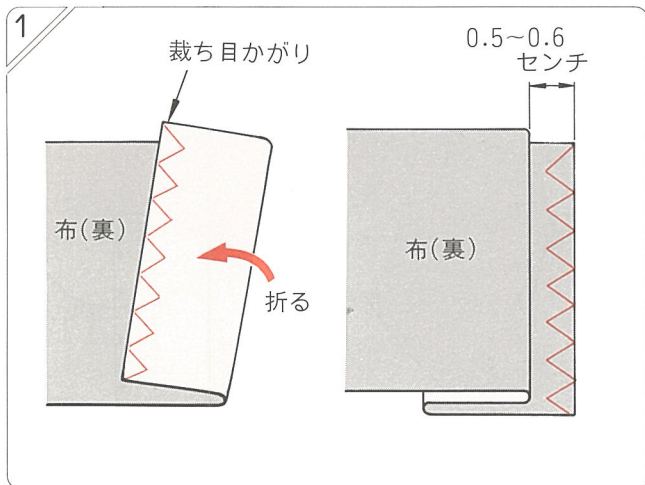


④送り

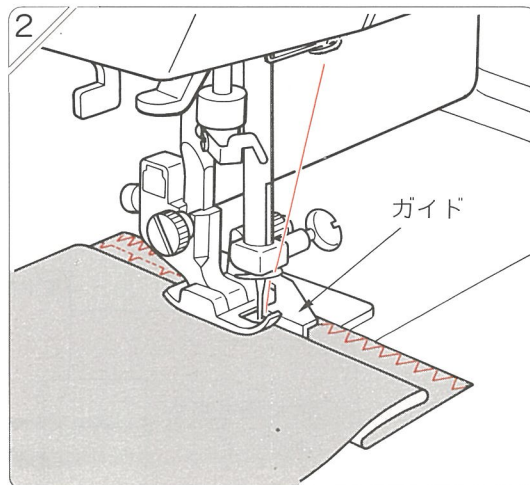


自動

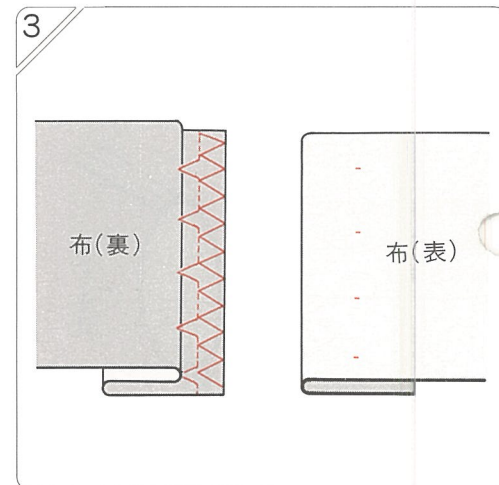
●普通地・厚地の場合



布端を裁ち目かがりした後、図のように折ります。



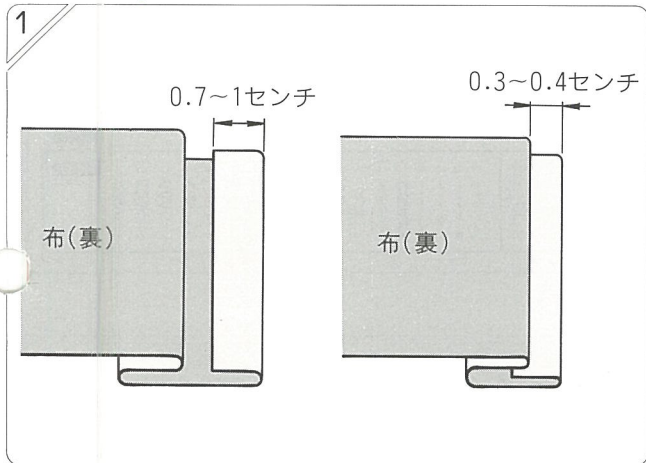
押えのガイドを折り山にピッタリ当てて縫います。



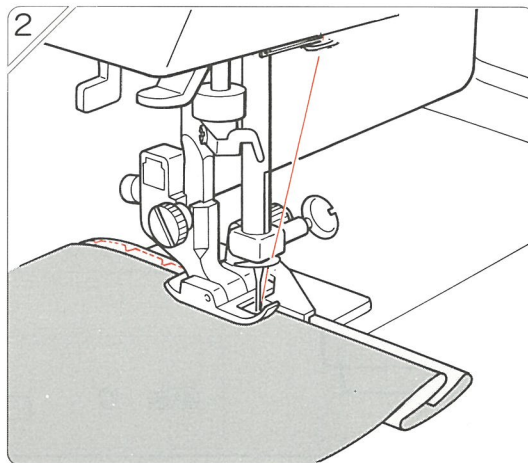
縫い終わりましたら布を図のようにします。



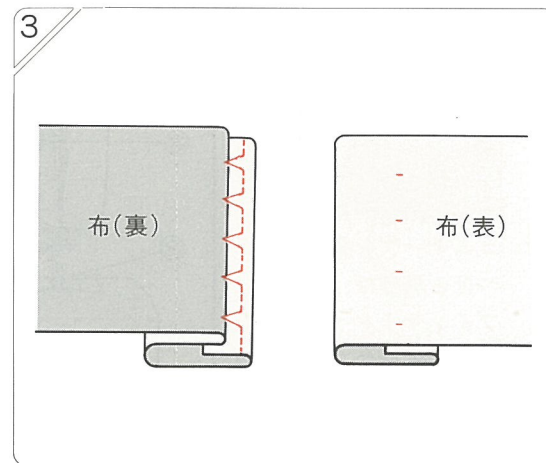
## ●薄地の場合



上図のように布地を折ります。

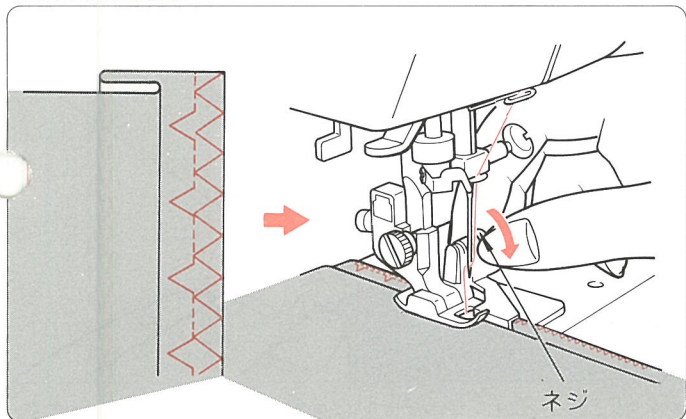


押えのガイドを折り山にピッタリ当てて縫います。

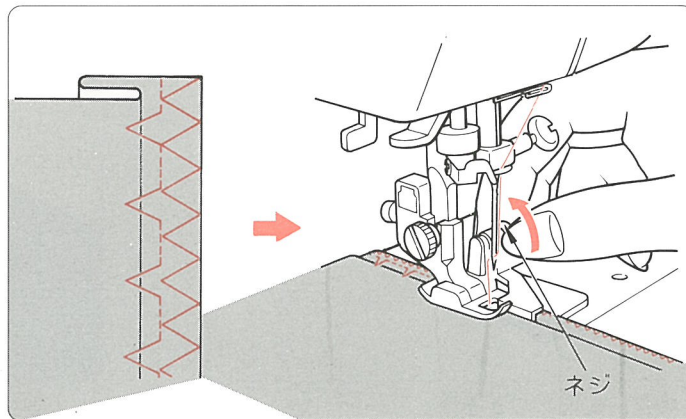


縫い終わりましたら布を図のようにします。

## ●押えの調節

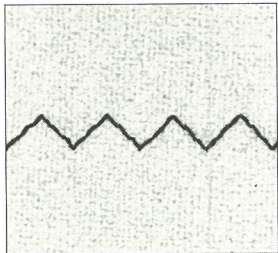


針が折り山にかかっていないとき、ネジを手前に回しますとガイドが右へずれます。ずれたガイドに布の折り山をピッタリつけます。



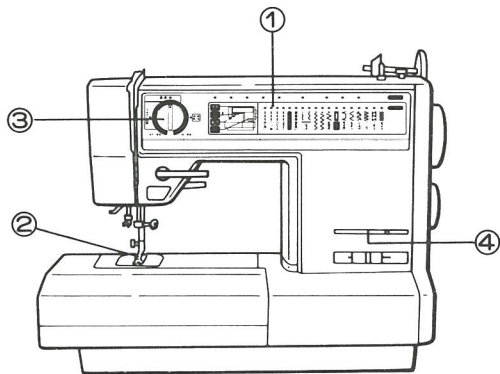
針が折り山にかかりすぎるとき、ネジを向こう側に回しますと、ガイドが左へずれます。ずれたガイドに布の折り山をピッタリつけます。





ゴムテープを布地に縫いつける場合や、吊りテープインサイドベルトを縫い止める場合など、三点ジグザグ縫いを使います。

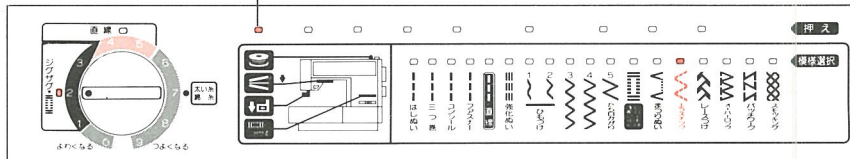
●セットのし方



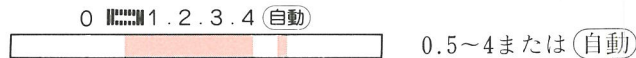
- ①模様
- ②押え
- ③糸調子



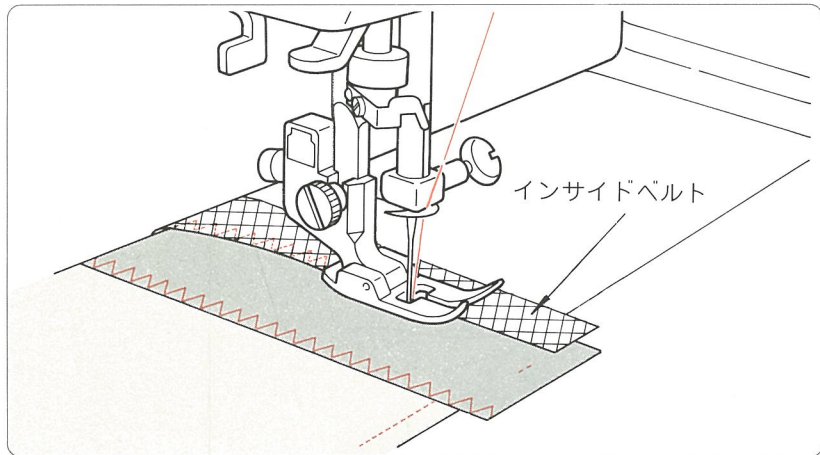
ジグザグ押え



- ④送り

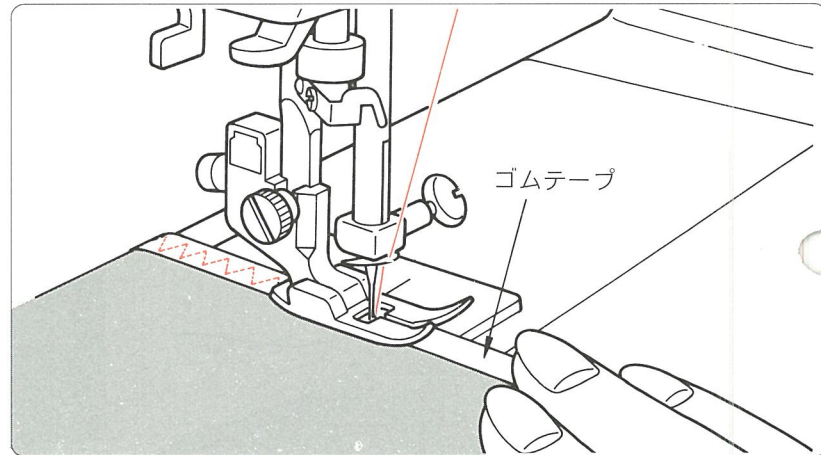


●三点ジグザグのインサイドベルトつけ



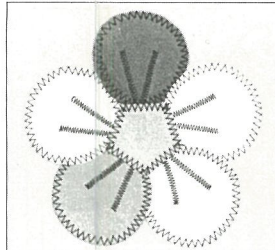
インサイドベルトを縫い止める場合、丈夫にできます。

●三点ジグザグのゴムひもつけ



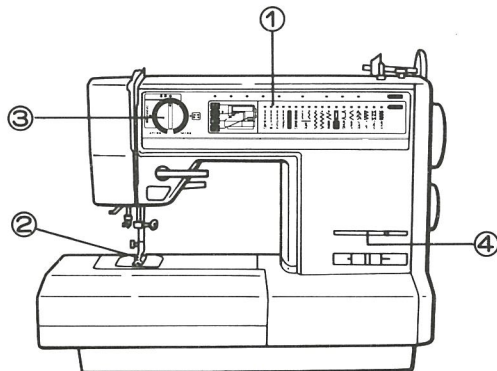
押え調節つまみを「よわい」にし、ゴムテープは前後にのぼしながら縫います。

## アップリケ



市販のアップリケ布や、自分で切り抜いたアップリケ布を丈夫に、簡単に縫いつけられます。

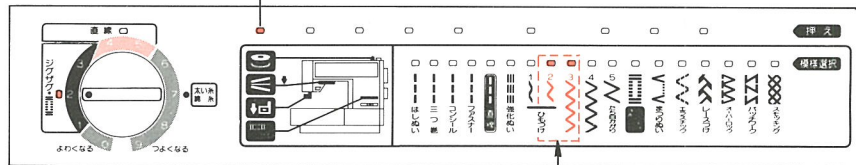
### ●セットのし方



- ①模様
- ②押え
- ③糸調子



ジグザグ押え

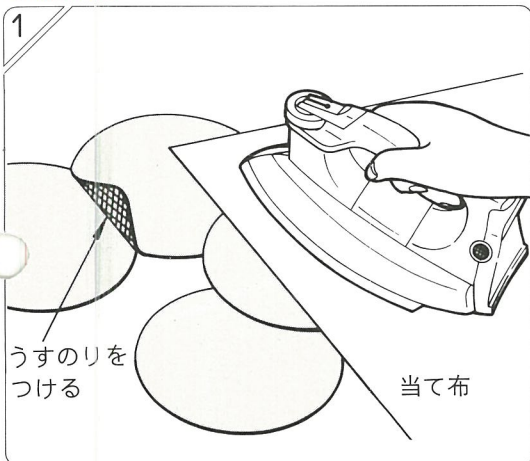


2か3の振り幅を選びます。

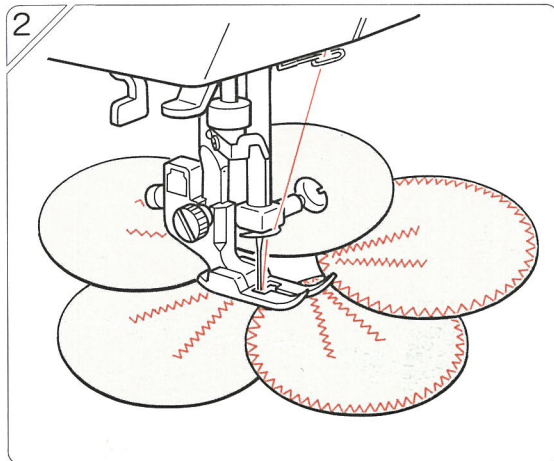
- ④送り



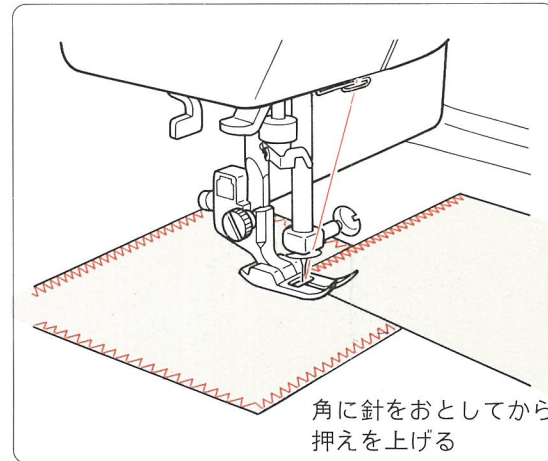
### ●縫い方



アップリケ布を正確にのりづけ、またはしつけ止めし、当て布をあててかるくアイロンで押えます。

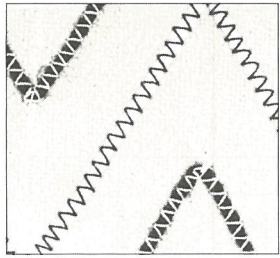


アップリケの布端を裁ち目かがりと同じ要領で、ジグザグ縫いで縫いつけます。縫い始めと終りは送り0の直線縫いで、2~3針止め縫いをします。振り幅2か3のジグザグ縫いに合わせて、アップリケ縫いをします。



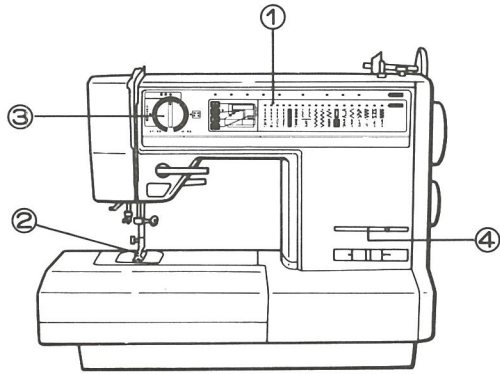
角に針をおしてから押えを上げる

急角度のところや、布地の方向を変えるときは、アップリケの布端に針をおした状態で方向を変えるようにします。

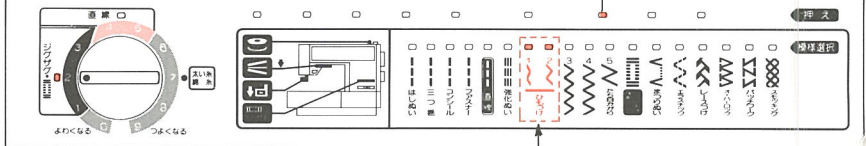


毛糸、ししゅう糸、穴糸などのひもを使い、子供服やエプロン、インテリア小物に応用します。

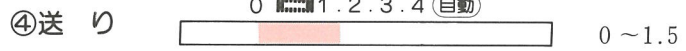
●セットのし方



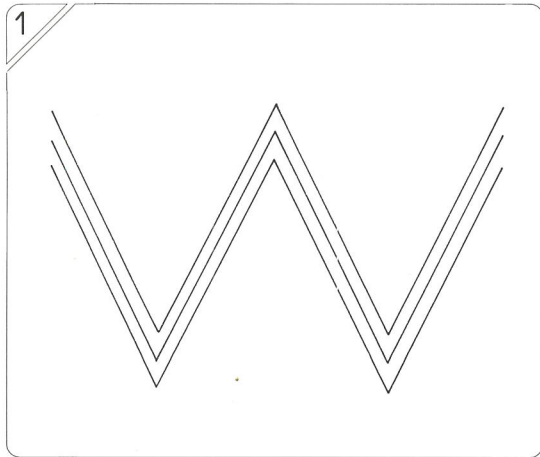
- ①模様
- ②押え
- ③糸調子



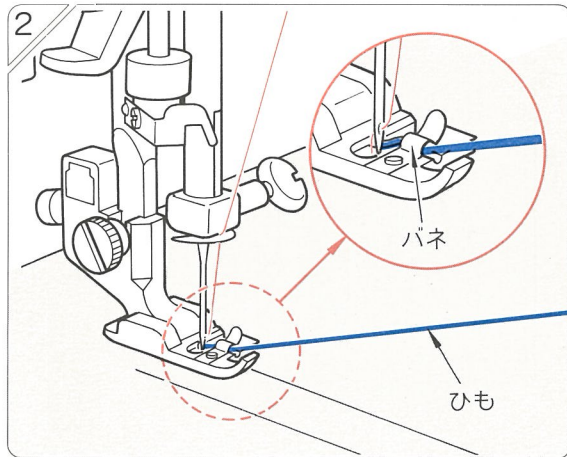
振り幅は1か2のどちらかに合わせます。



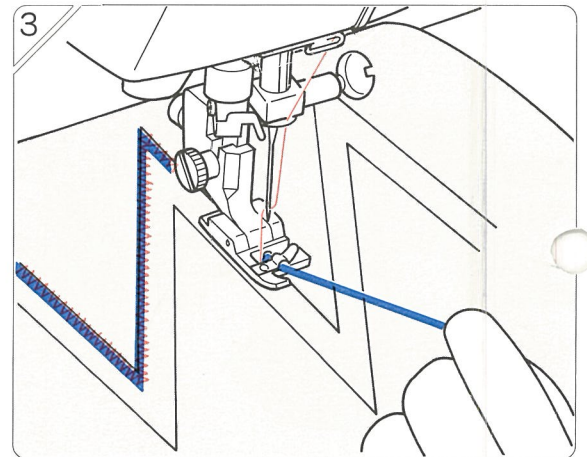
●縫い方



図案をかきます。



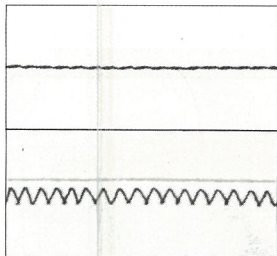
押えのパネの下にひもを通し、ひもの先端は押えの裏にあるみぞにはめてから押えをさげます。



図案にそって縫います。縫い始めと縫い終りの上糸は布地の裏に引き出して結び切ります。

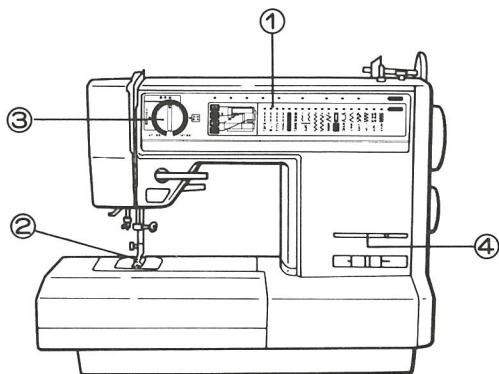


## 三つ巻き縫い

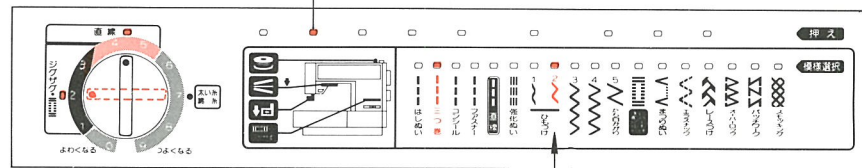


端を三つ折りにしながら縫っていく方法で、シャツやブラウスの裾、フリルやハンカチの縁の始末などに使います。

### ●セットのし方

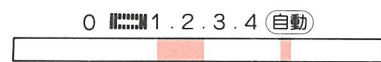


- ①模様
- ②押え
- ③糸調子



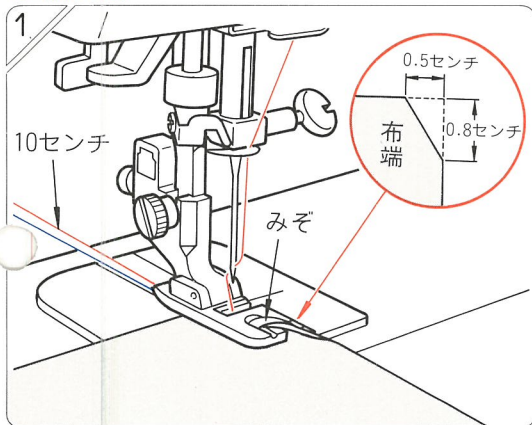
ジグザグ縫いの場合には振り幅2にします。

- ④送り

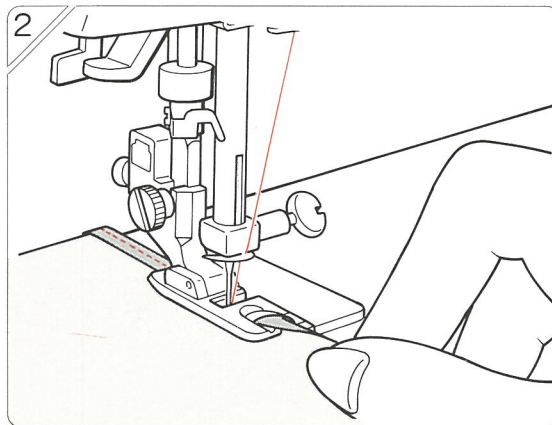


直線……1～2.5または自動  
ジグザグ…1～1.5

### ●縫い方

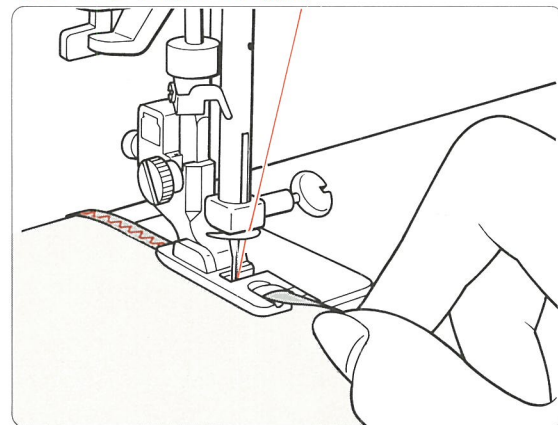


布地を巻き込みやすくするため角を少し切り、押えのうず状のみぞの中に、布地を針のとどくところまで入れてから、針をおろして押えをさげます。

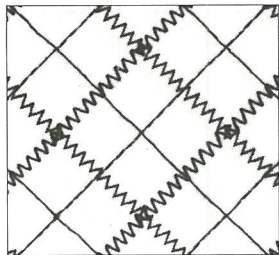


上下の糸端を左手で引き、手ではずみ車を3～4回まわし、正しく巻き込まれましたら、右手の親指と人さし指で布地をつまみ、常に適量がくり入れられるようにして縫います。

### ●ジグザグ縫いの場合

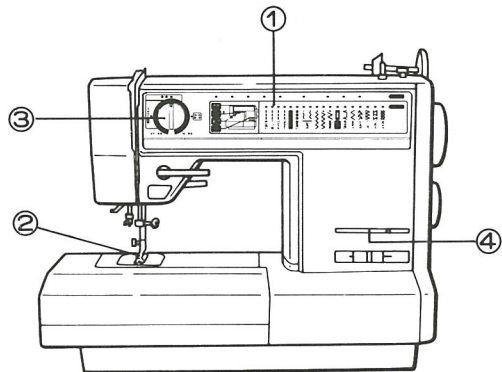


ジグザグ縫いの場合、振り幅を2にし、直線と同じ方法で縫います。ハンカチ、スカーフなどの縫い代をかがるのに最適です。

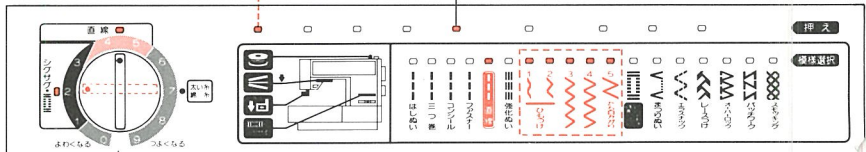


2枚の布地を合わせ、平行に縫い目を入れていく方法で、布地の間に綿などを入れると、防寒や、装飾に役立ちます。

●セットの仕方



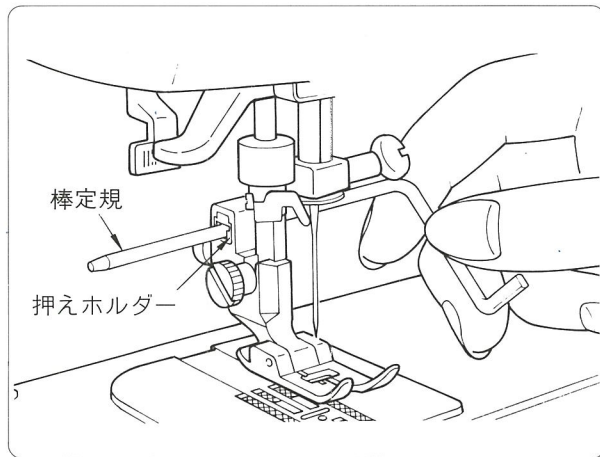
- ①模様
- ②押え
- ③糸調子



糸調子は選んだ模様によって調節します。模様は好みのステッチに合わせます。

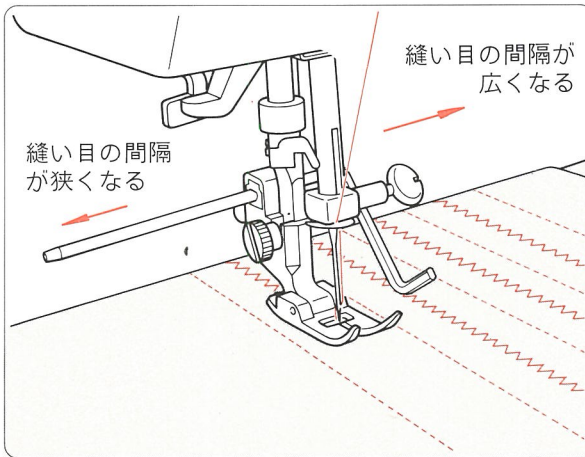
④送り 0 1 2 3 4 (自動) 1~4 または (自動)

●棒定規のとりつけ方



押えホルダーのみぞに棒定規を差し込みます。

●縫い方



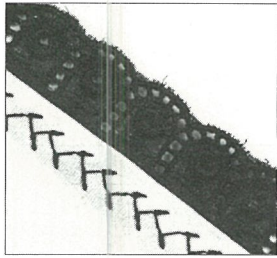
棒定規の先で前に縫った縫い目をたどりながら縫います。左右の間隔が自由に調節できます。

応用例



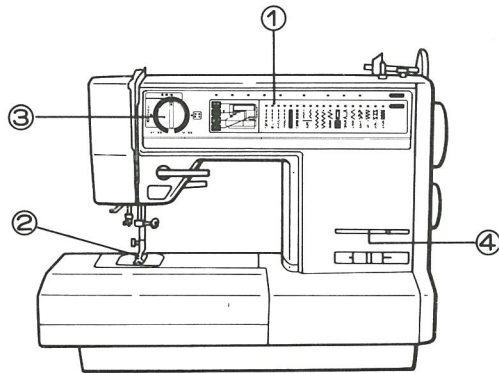


レースつけ



ブラウスの袖口、衿、ワンピースの裾、フリルの端やエプロン、枕カバーなどにレースをつけるとき、自動模様縫いを用いますと、美しく丈夫につけられます。

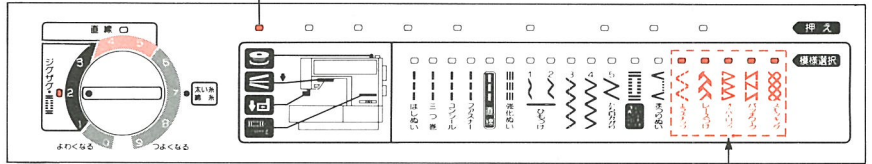
●セットのし方



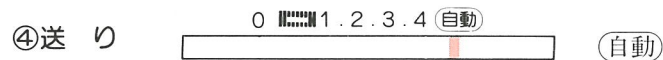
- ① 模様
- ② 押え
- ③ 糸調子



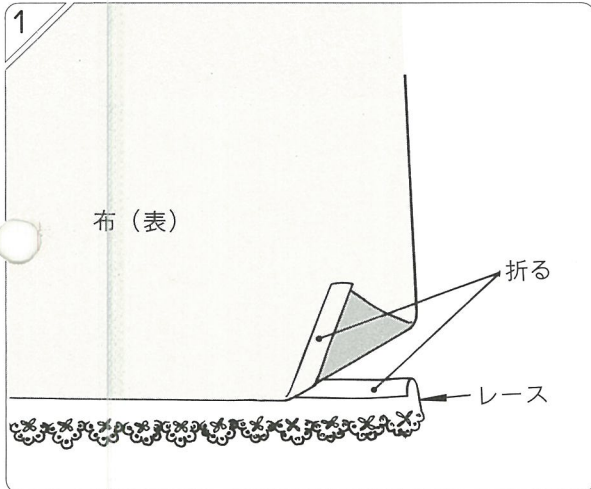
ジグザグ押え



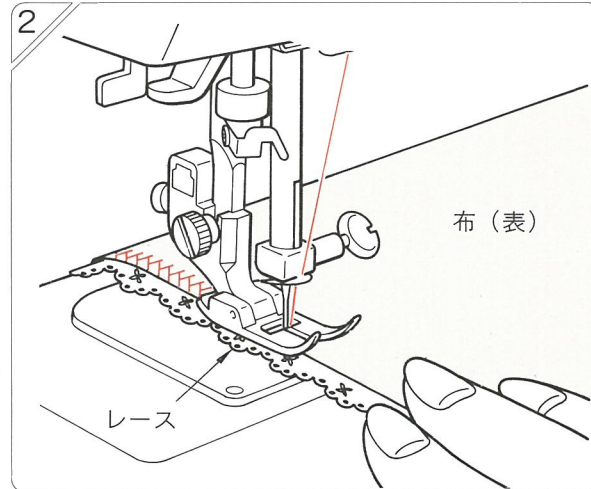
好みの模様ステッチに合わせます。



●縫い方



布端とレースの端をアイロンできっちり折り曲げます。



模様縫いでレースと布端の折りを押えるように縫います。

応用例

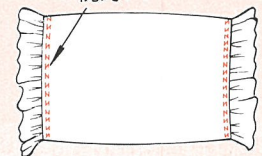
- ブラウスの衿



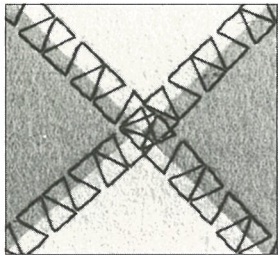
- 袖口



- 枕カバー

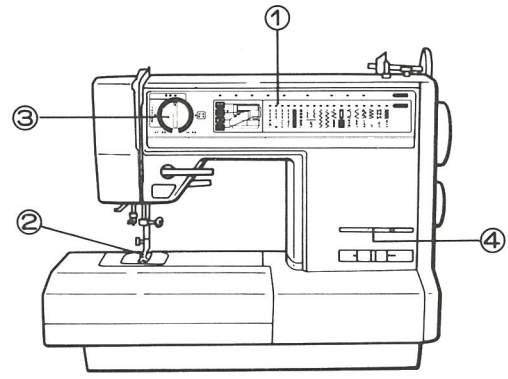




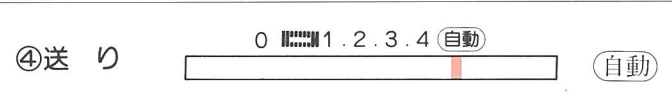
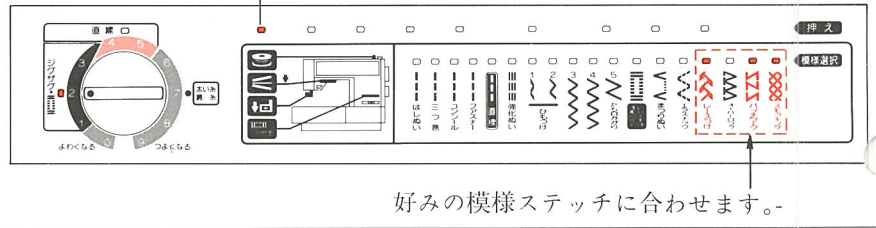


自動模様を使っていろいろな布をはぎ合わせます。残り布などを活用し、小物類や室内装飾に応用します。

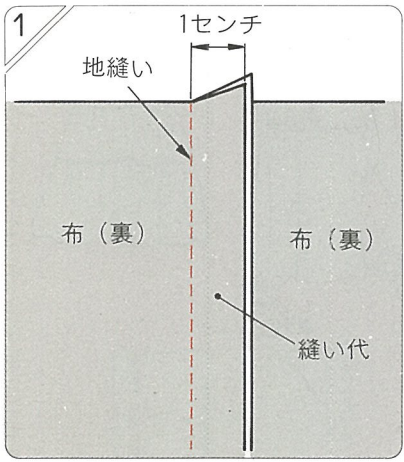
●セットのし方



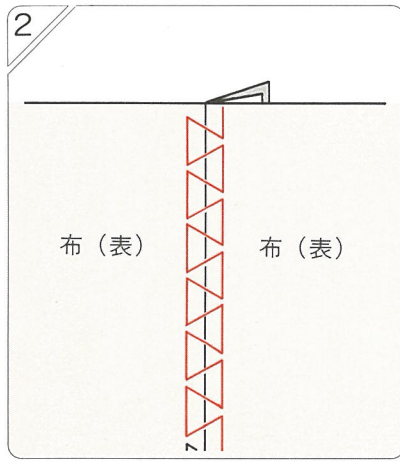
- ① 模様
- ② 押え
- ③ 糸調子



(1)重ねはぎ

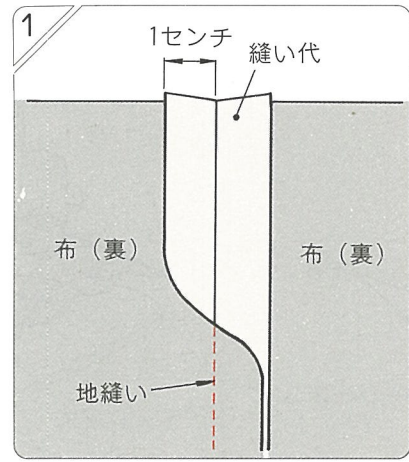


2枚の布地を中表に合わせ、縫い代を地縫いした後、片返しにします。

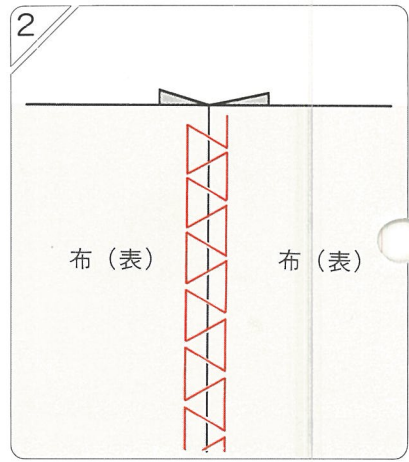


両方の布地に模様がまたがるように縫います。

(2)割りはぎ

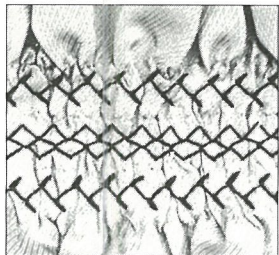


2枚の布地を中表に合わせ、縫い代を地縫いした後、きれいに割ります。



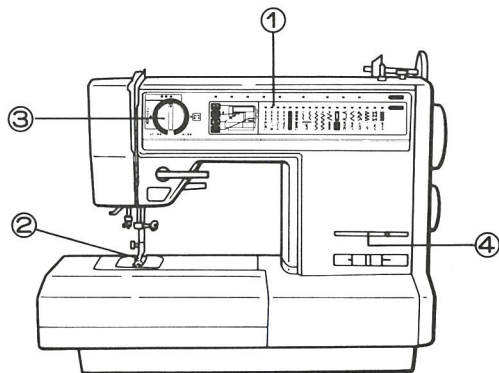
突き合わせになっている表布から両方の布地に模様がまたがるように縫います。

# スマッキング

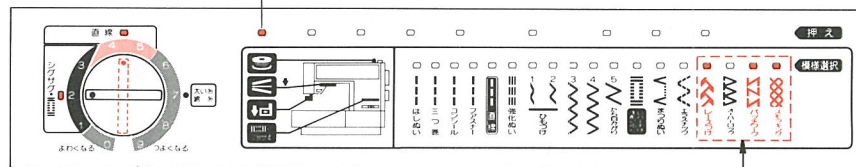


ギャザーを寄せた布地の上に配色のよい色で模様縫いをします。子供服やブラウス、手芸品などに応用します。

## ●セットの仕方



- ① 模様
- ② 押え
- ③ 糸調子

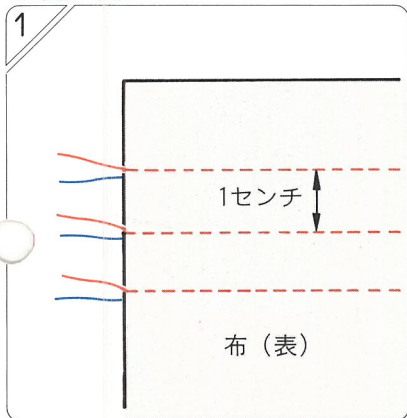


好みの模様ステッチに合わせます。

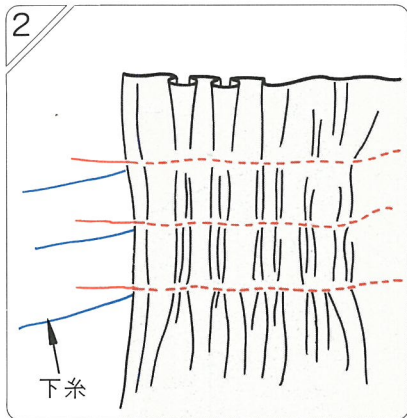
- ④ 送り



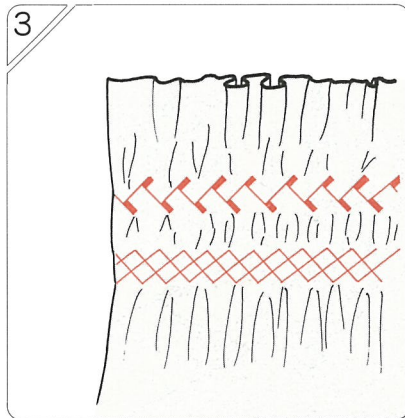
## ●縫い方



上糸調子を弱くし、1センチの間隔に数本、縫い目の長さ4で直線縫いします。(棒定規を使うときれいにできます。38ページ参照)



下糸だけを一方から引っぱり、ギャザーを平均によせ、アイロンで軽く押えます。  
※糸切りは使用しません。

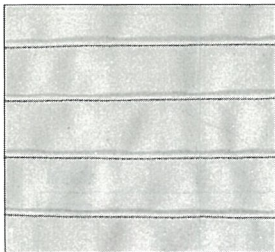


好みの模様を選び、ジグザグ押えに替えて直線縫いの間を縫います。縫い終わったらギャザーを寄せた最初の糸を抜きとります。

## 応用例

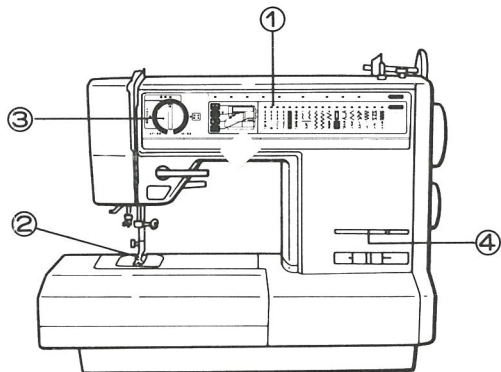




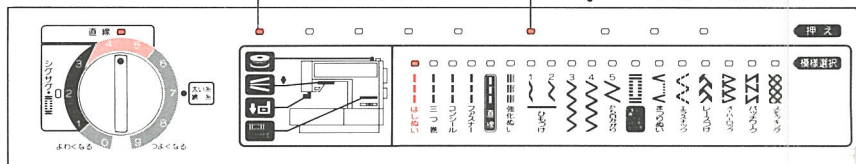


ブラウスの前身頃やエプロンの装飾などに利用します。

●セットの仕方



- ① 模様
- ② 押え
- ③ 糸調子

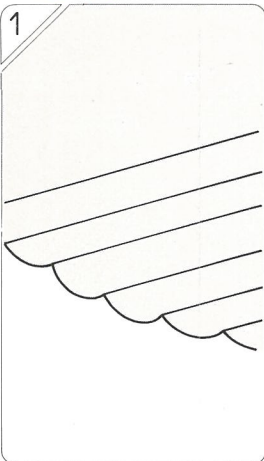


④ 送り

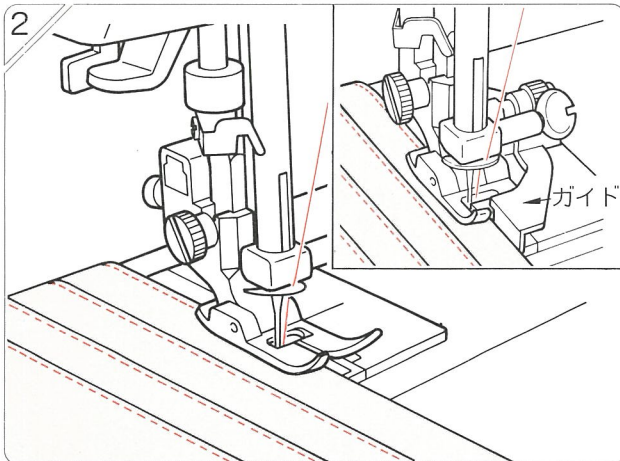
0 1. 2. 3. 4 (自動)

自動

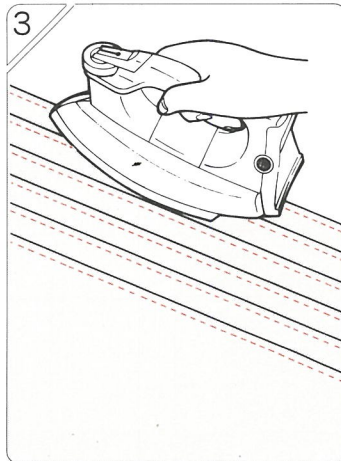
●縫い方



1  
ピンタックの折り山をアイロンで折り整えます。



2  
糸案内みぞに折り山を合わせ、折り山を伸ばさないように縫います。(ブラインドステッチ押えのガイドを利用するときれいにできます。)



3  
縫い終わったら片返しにして、アイロンをかけ、整えます。

応用例

●ブラウス

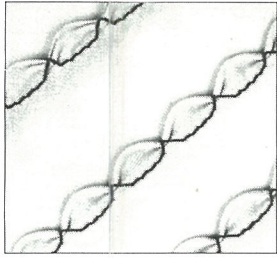


●エプロン



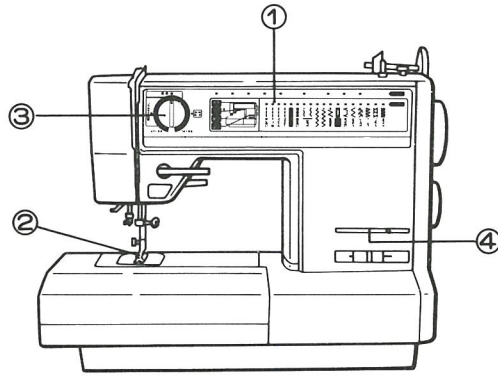


# シエルタック

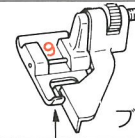


シエルタックは貝がら状のタックのことで、子供服、ブラウスなどの一部に使うと、変わりピンタック風でしゃれています。薄地に適しています。

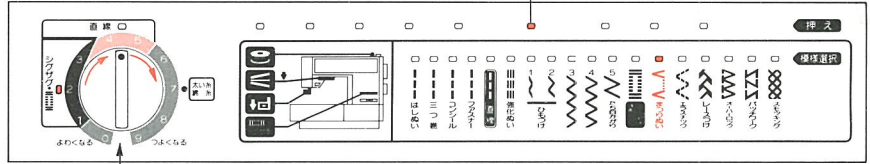
## ●セットの仕方



- ① 模様
- ② 押え
- ③ 糸調子

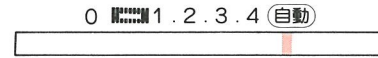


ブラインドステッチ押え



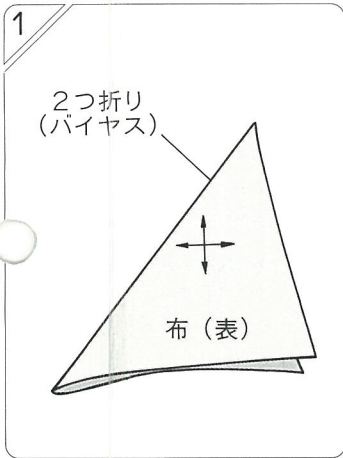
糸調子は少し強めにします。弱いと布地の山が絞られません。

- ④ 送り

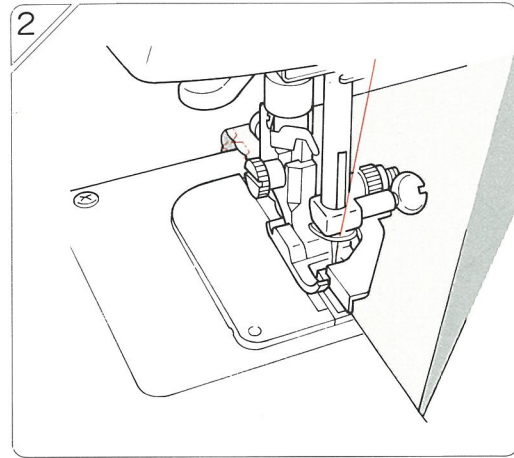


自動

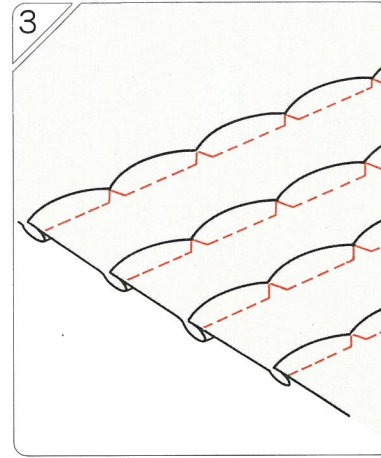
## ●縫い方



布地をバイヤスに折り、押えの右側に置きます。

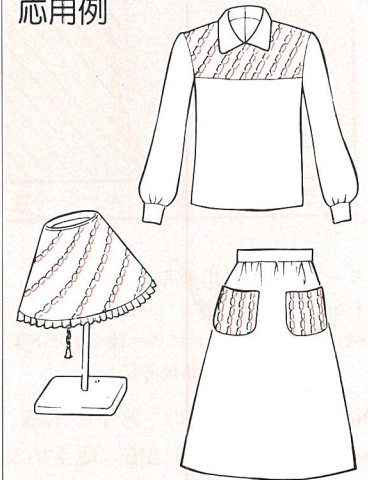


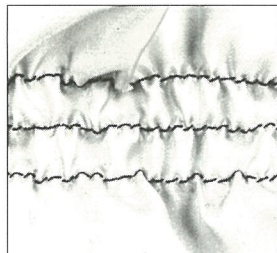
針を左に振っておき布地の折り山のきわにおちるようにセットして縫います。



布地の折り山を開いて、ひだをアイロンで片返しにします。

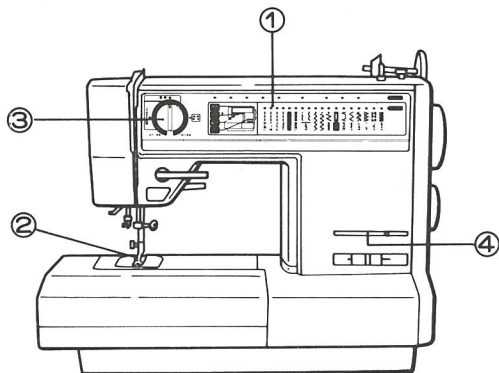
## 応用例





下糸にゴムミシン糸を使ってギャザーを寄せる方法です。スモックブラウス、ワンピースなどの一部に応用します。

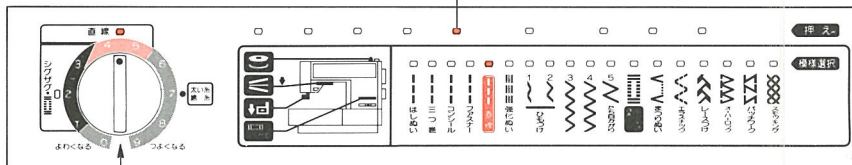
●セットの仕方



- ①模様
- ②押え
- ③糸調子



直線押え



ためし縫いをして調子をとります。

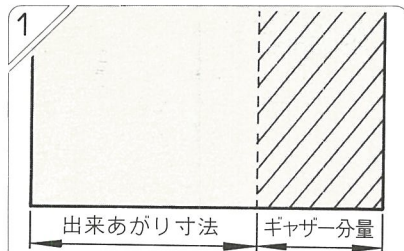
- ④送り



2~4または(自動)

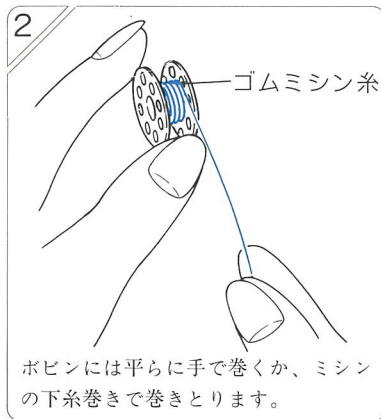
※送りが大きいと縫い目の荒い大きなギャザーになり、小さいと、縫い目のこまかい小さなギャザーになります。

●縫い方



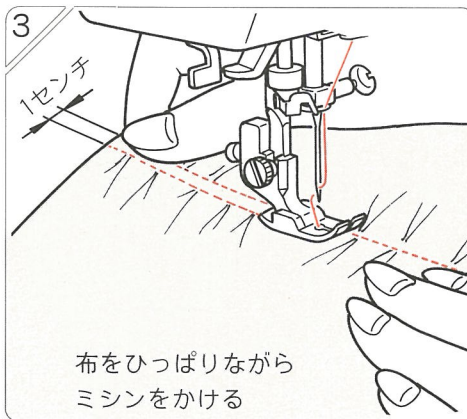
ギャザー分量は出来上がり寸法の1.5~3倍にします。  
例、10センチ出来上がり=10センチ×1.5倍=15センチ(布地寸法)

布地の分量の目安は、薄手の木綿、ジャージー、ウールは1.5倍。薄手のジョーゼット、ローン2~2.5倍です。



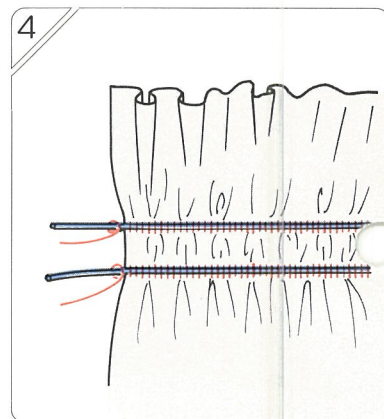
ホビンには平らに手で巻くか、ミシンの下糸巻きで巻きとります。

下糸はゴムミシン糸を使います。下糸がゆるいとゴムミシン糸が出すぎて、うまくギャザーが寄りません。糸調子はよく試縫いして決めます。



布をひっぱりながらミシンをかける

1本目は普通に縫えますが、2本目から布地を引っ張りながら縫っていきます。間隔がせまいと縫いにくいので、最低1センチはあけて縫います。

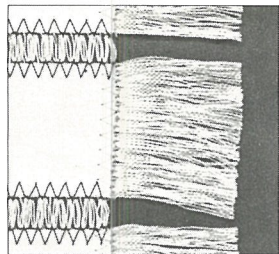


縫い始めと縫い終りは7~8センチ糸をつけておき、それぞれ上糸を裏側に引き出して、ゴムミシン糸(下糸)と一緒に結びます。

※糸切りは使用しません。

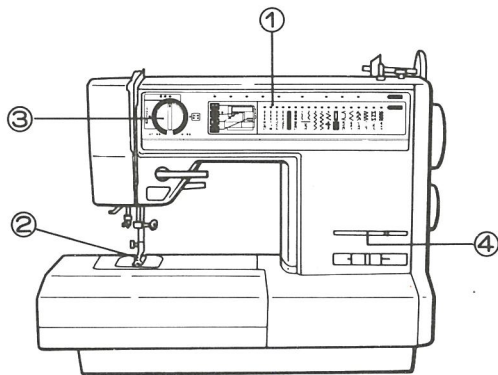


# ドロンワーク

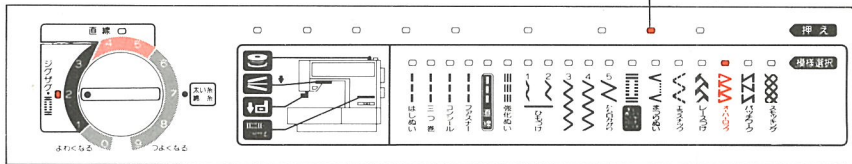


織りの布地のたて糸やよこ糸を好みの幅に抜きとり、残った織り糸で、すかし模様を作る手芸です。  
※写真の房の部分フリレンジと言います。

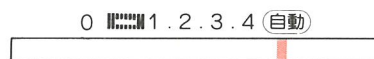
## ●セットのし方



- ① 模様
- ② 押え
- ③ 糸調子

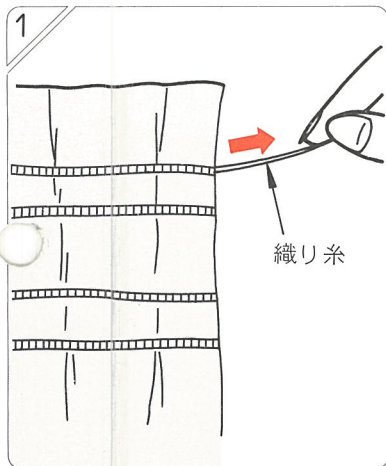


④ 送り

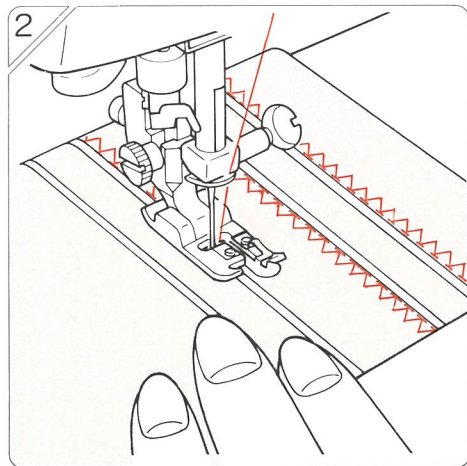


自動

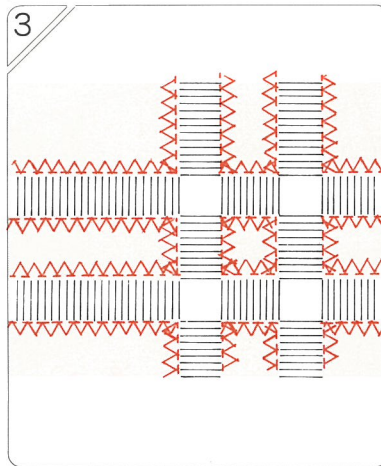
## ●縫い方



ドロンワークする部分の両端の織り糸を2~3本抜きとります。



織り糸を抜きとったきわに模様の左側を正確に合わせて縫います。  
もう一方も同じ方法で縫います。



ドロンワークする部分の織り糸を全部抜きとります。

## 応用例

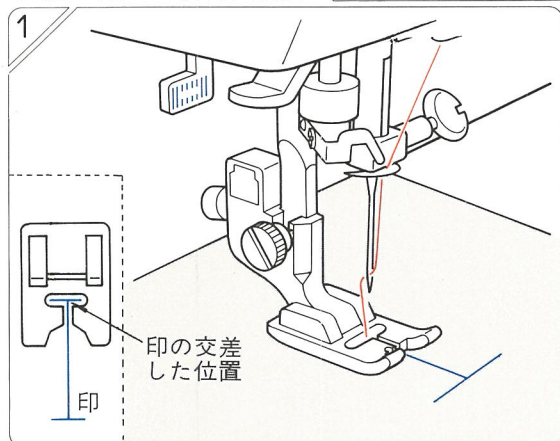


- テーブルクロス
- 枕カバー
- エプロン

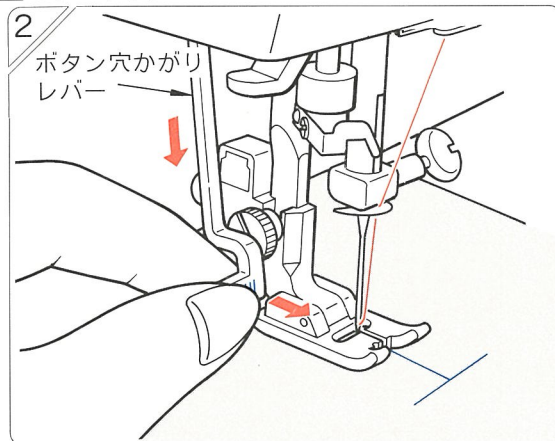


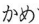



●縫い方——押えは別売の透明ボタン穴かがり押えを使い、模様はボタン穴かがりに合わせます。

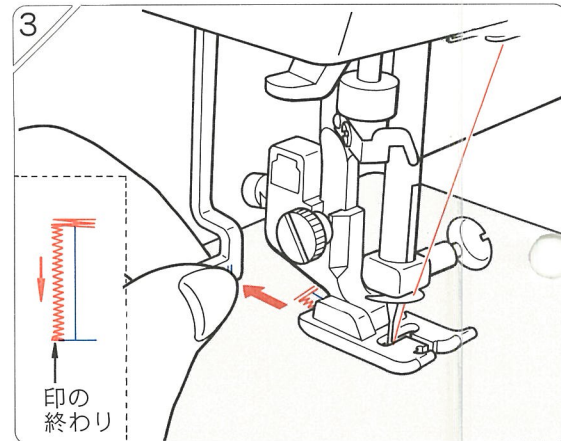


布地にボタン穴かがりの印をつけます。針を上げたまま印の交差した位置を押えの針穴の中心に合わせて、押えをさげます。

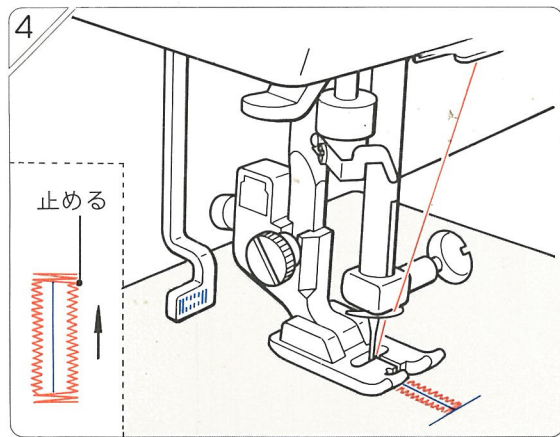


ボタン穴かがりレバーを下におろし、手前に引いてしんせつモニターのボタン穴かがりレバーランプ  が消えるのをたしかめて縫い始めます。

※レバーを引かないでスタート・ストップボタンを押しますと、 のランプが点滅し、ミシンが動きませんので、レバーを手前に引きます。

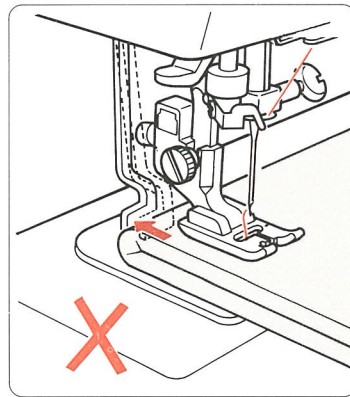


印の終わりに針がきたとき、ボタン穴かがりレバーを向こう側に押します。

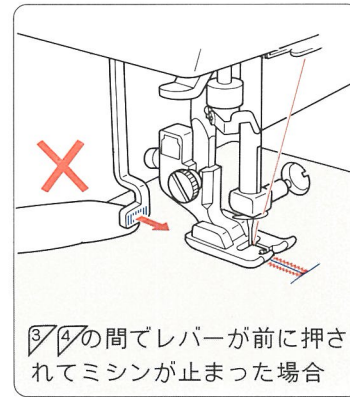


右側縫いが最初のカン止めに重なったとき、スタート・ストップボタンを押してミシンを止めます。

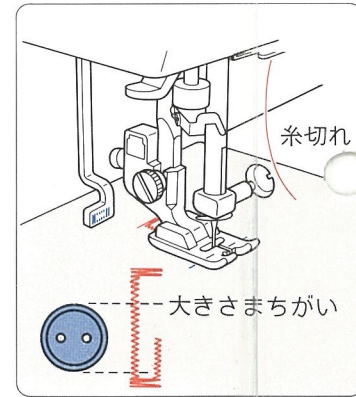
### ●ご注意



布がレバーに触れないようにします。レバーが押されるとカン止めに切り替ってしまいます。

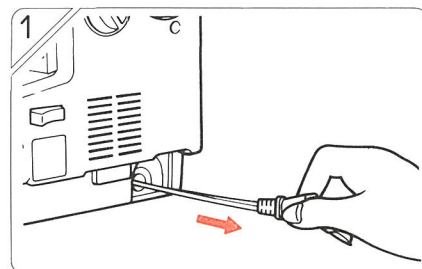
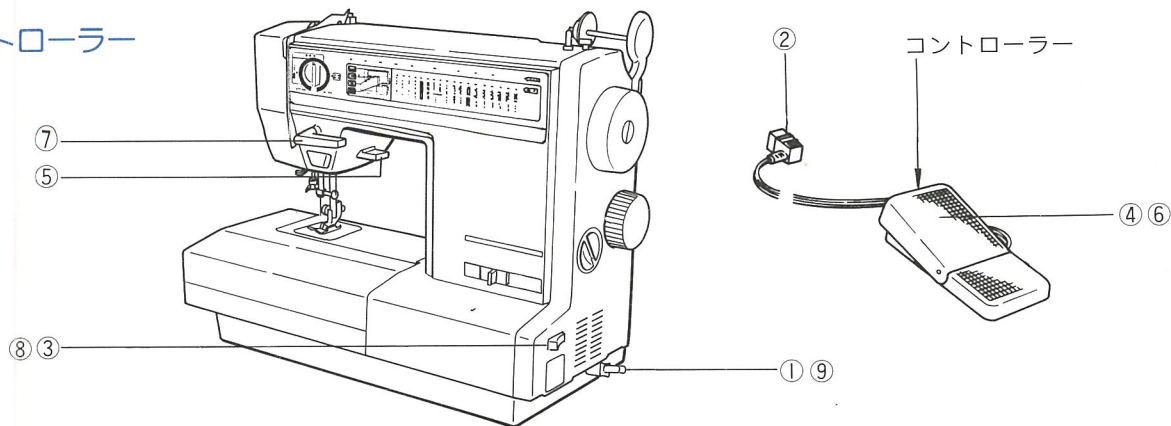


③/④の間でレバーが前に押されてミシンが止まった場合

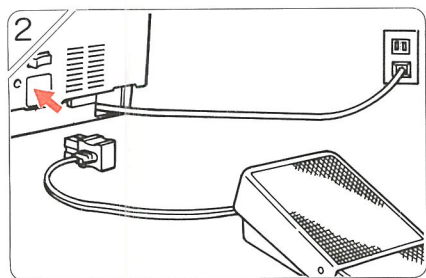


ミシンを止め、糸を針からぬいて最初のカン止め位置まで空縫いし、改めて縫い直します。

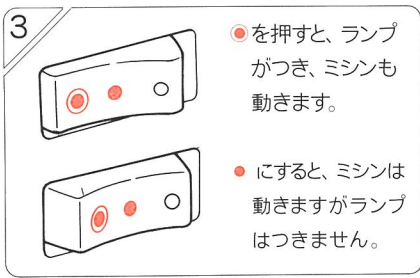
## ●コントローラー



コードを引き出し、コンセントへ差し込みます。  
**※黄色の帯以上は引き出さないでください。**

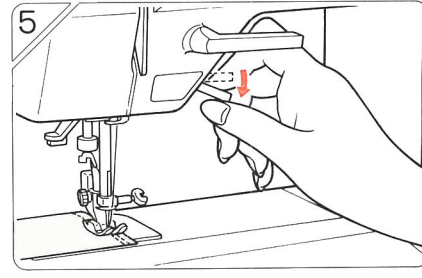
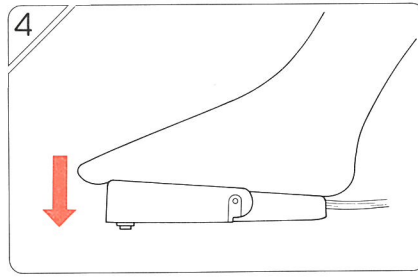


コントローラーのプラグをミシンのコンセントに差し込みます。

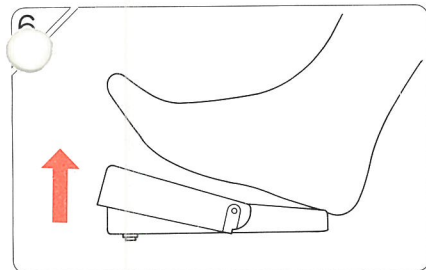


- を押すと、ランプがつき、ミシンも動きます。
- を押すと、ミシンは動きますがランプはつきません。

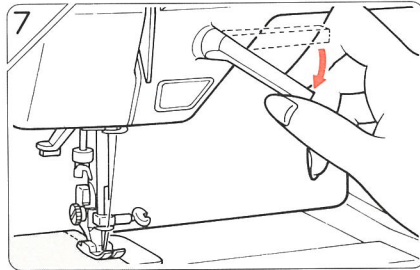
**※コントローラーを使うときは、スタート・ストップボタンと縫い速度調節レバーは使えません。** コントローラーを踏みますと、ミシンがスタートし、速度も調節できます。



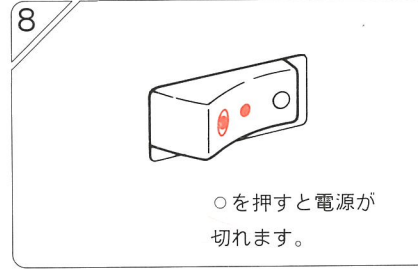
返し縫いをするときには、返し縫いレバーをさげます。



足をはなしますと、ミシンは止まります。針は布に入ったまま止まります。

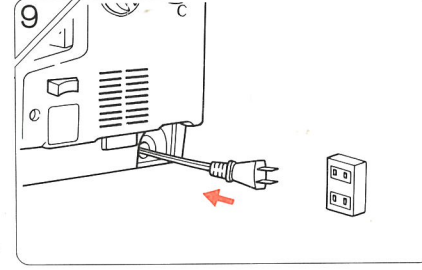


糸切りレバーをさげ、糸を切ります。針は上で止まります。



○を押すと電源が切れます。

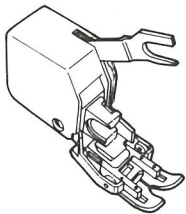
**※ミシンを使用していないときは必ず電源を切っておいてください。**



コンセントからプラグをぬいてコードリールを少しひっぱって手をはなすと自動的にコードが巻かれます。

**※針が押えにあたって、モーターの音だけして、ミシンが動かないときは電源を切ってください。**

## ●上送りアタッチメント

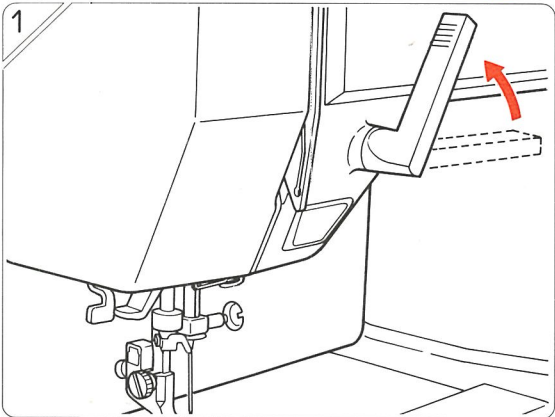


上送りアタッチメントはニット、ジャージーなどの伸縮性のある布地から、ベルベット、キルティング、サテン、ビニールのようなすべすべしているもの、皮のような素材まで、一般にミシンで送りにくいといわれているものに使います。滑らかな送りで布ズレを防止し、きれいな縫い上がりになります。

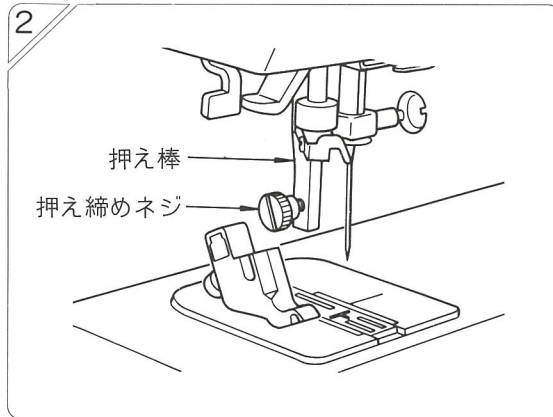
※縫いスピードは中速以下で縫います。

※ベルベット、およびニット、ジャージーなどの伸縮性素材の場合は、押えの圧力を弱くします。

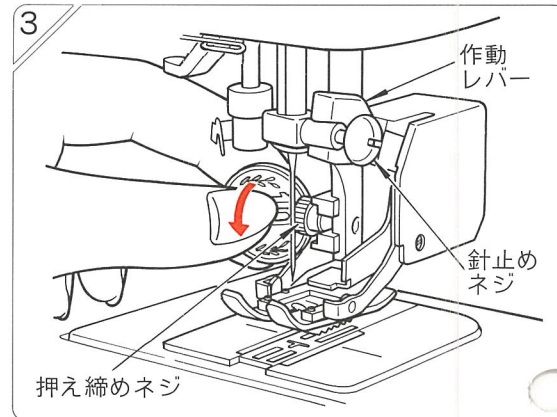
## ●上送りアタッチメントのとりつけ方



押え棒をあげます。



押え締めネジをゆるめて、押えホルダーを取りはずします。

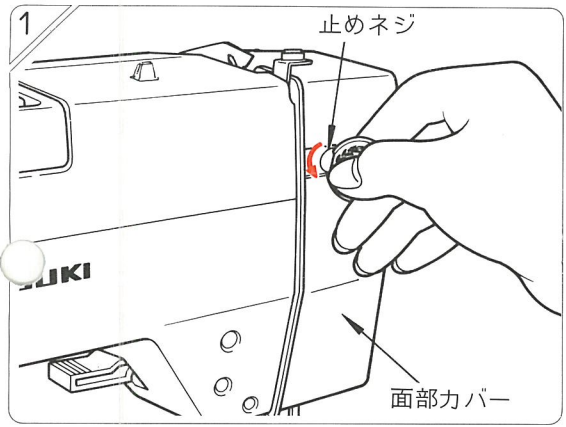


作動レバーの二また部分を針止めに入れ、とりつけ部を押え棒にはめ込み、押え締めネジをコインでしっかりしめます。

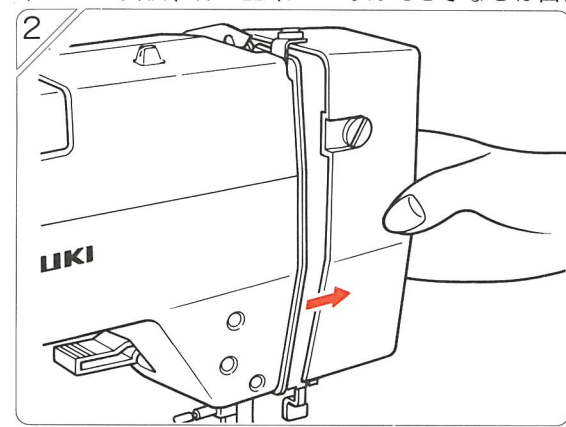
※別売品についてはお買い上げ店でお求めください。



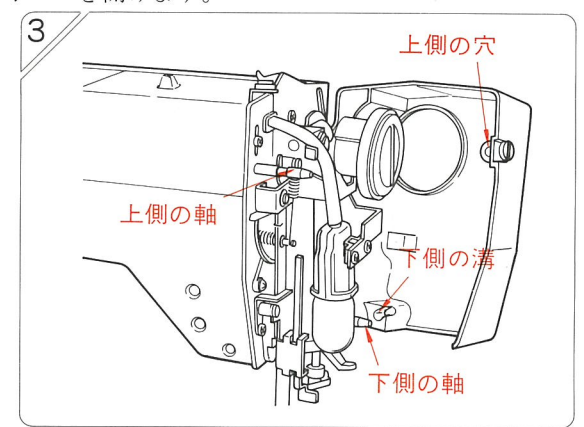
●面部カバーの開け方と閉め方——下糸巻調整、ランプ交換、万一上糸のからんだときなどは面部カバーを開けます。



面部カバーの後ろにある止めネジをコインを使って約2回ゆるめます。

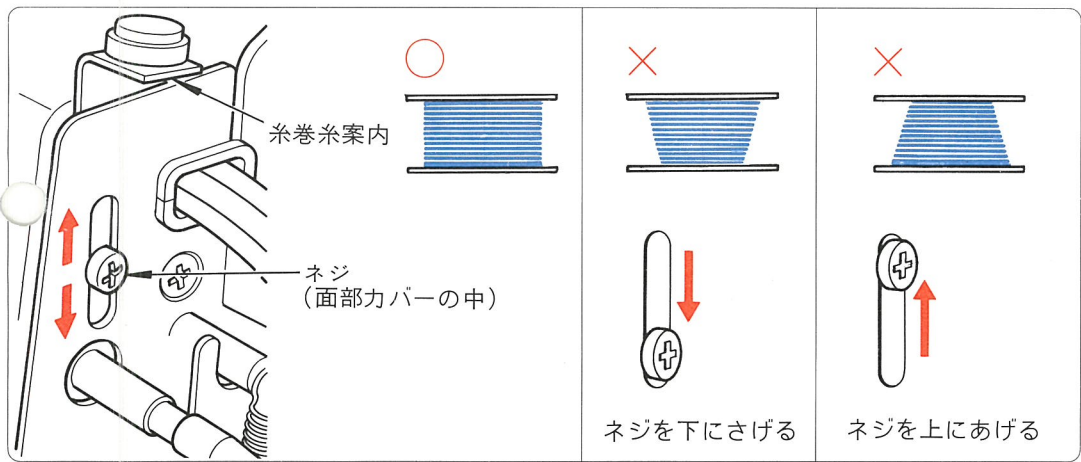


面部カバーを横にまっすぐ抜きます。



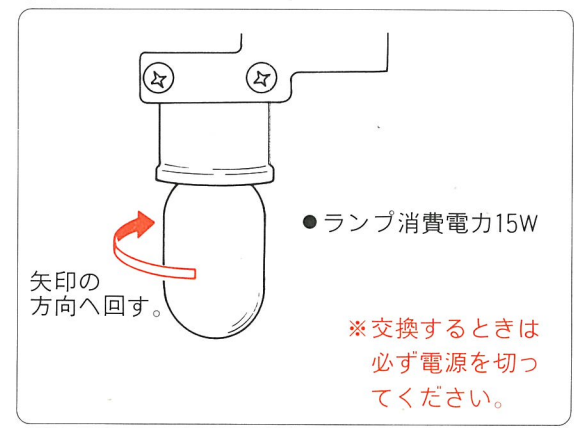
閉めるときは面部カバーの2つの穴と、本体にある2つの軸を合わせて閉め最後に止めネジをしめます。

●下糸巻き調整



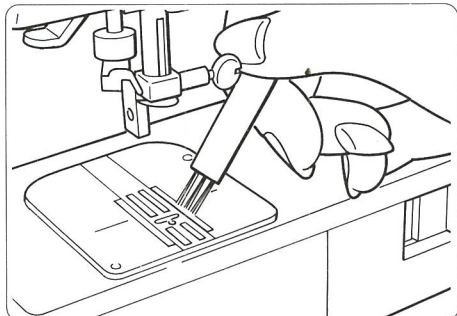
下糸が正しく巻けないときは、糸巻糸案内台の止めネジをゆるめ、調整します。

●ランプの交換の仕方

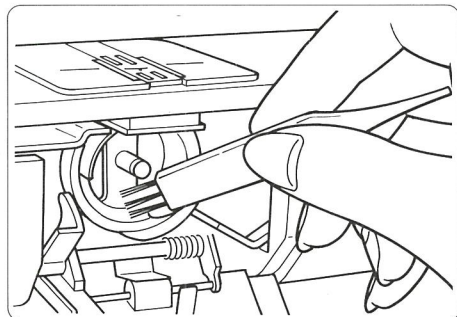


ランプが切れたときは、弊社サービスセンター、またはお買い上げ店でお求めください。

## ●掃除の仕方



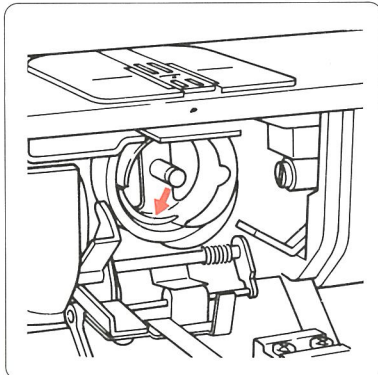
①送り歯と針板の間に糸くずやほこりがたまりますといろいろな故障の原因になりますので常にきれいにしておきます。針や押えをはずしてドロップフィードつまみを(送らない)に合わせ、通常は付属品の掃除用ブラシを使います。糸くずやほこりがたくさんたまってしまったときは掃除機で吸いこむようにするときれいになります。



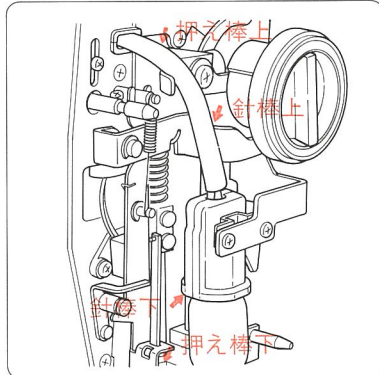
②かまカバーを開けます。かま周辺に糸くずやほこりがたまりますといろいろな故障の原因になりますので掃除用ブラシやピンセットなどで常にきれいにしておきます。

## ●注油の仕方

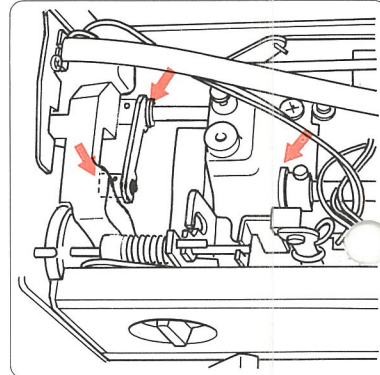
このミシンは特殊軸受けを採用していますので、普通にご使用の場合は注油の必要はありませんが、特に長時間ご使用の場合と長い期間使わなかった場合は、下図の矢印の所に注油します。



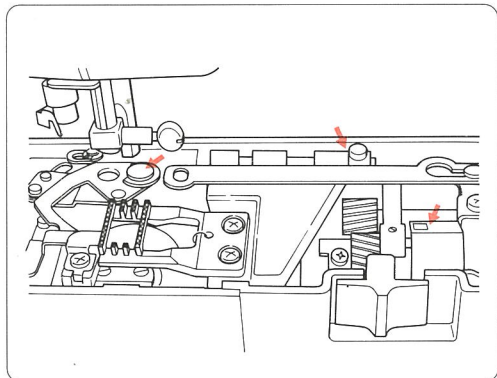
①かまカバーを開け、ホビンケースをはずしてかまに注油します。



②面部カバーを開けて、矢印のところに注油します。

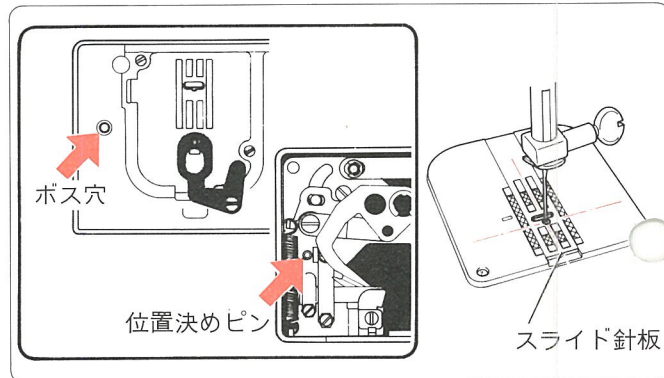


③アームカバーをあけて注油します。(2本のネジとボタン穴かがり微調整レバーをはずしてから、アームカバーを上を持ちあげ左にずらしながらとりはずします。)



④針板台をはずし注油します。(針板台は模様選択ダイヤルをまわして直線縫いにしてから、2本のネジをゆるめてはずします。)









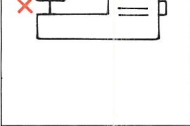

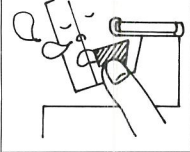
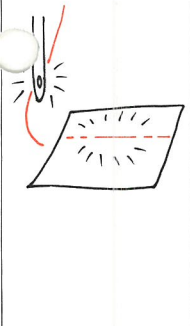
## ●針板台のセット方法



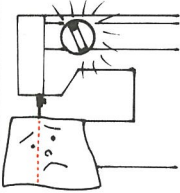

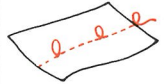

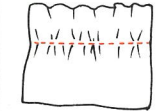


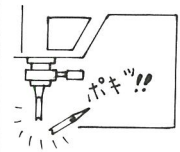
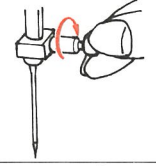


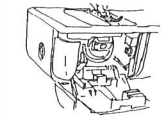
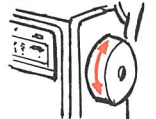
針板台をセットするときは、模様選択ダイヤルを直線に合わせてから、メス取付台の位置決めピンに針板台のボス穴をはめ込むようにします。(ダイヤルをジグザグに合わせてみてスライド針板が作動することをたしかめます。作動しないときはセットしなおします。)



次の様な場合は故障ではありません。サービスをお申し付けになる前にもう一度確かめてください。

	現 象	原 因 (理 由)	処 置 方 法	ペー ジ
	●縫っているとき急に回転しなくなった。 ※ランプはついていて、はずみ車も手で普通に回せるとき。	・低速縫いを長時間行ったとき。 ※モーターの異常発熱を防ぐため、自動的にモーター電源が切れるしくみになっています。	 ・電源スイッチを切り、しばらく(約20分間)すると、安全装置が復帰し、正常に戻ります。	
	●ミシンが1回転しかしない。 しんせつモニターの  のランプがついている。	・押えがあがっているとき。	 ・押えをさげます。	5
	●スタート・ストップボタンを押しても針が動かない。 しんせつモニターの  のランプがつかっている。 ※モーターの回転音だけする。	・糸巻軸が右側に行き糸巻き状態になっている。	 ・糸巻軸を左いっぱいまでもどします。	6
	●スタート・ストップボタンを押してもミシンが回らない。	・模様選択ダイヤルが正しく合っていないとき。	 ・模様選択ダイヤルを正しく合わせ直します。	10
	●スタート・ストップボタンを押してもミシンが回らず、4～5秒後にモーターのうなる音もしなくなる。(ランプはついて)	・押えのつけまちが原因により、針が押えに当たっている。 ・針をかまの中に落としたまま、スタートさせたとき。 ・ホビンケースを入れ忘れて縫ってしまったとき。(かまの中心の軸に糸がかかっている)	・模様合った押えにとりかえます。 ・針を取り除きます。 ・からんだ糸をハサミ等で切断し、取り除いてからホビンケースを入れます。	11
	●糸が切れる。 ●縫い目が飛ぶ。	・糸のかけ方がまちがっているとき ・糸にこぶや結び目があるとき ・糸調子の合せ方が悪いとき ・針が曲っていたり、針先がつぶれているとき ・針のとりつけ方がまちがっているとき ・ホビンケースがかまによく差し込まれていないとき。 ・ホビンケースの糸の通し方がまちがっているとき。 ・ホビンが不良でホビンケースの中で回らないとき。 ・針と糸の太さが合っていないとき。	・糸をかける順序を調べてかけ直します。 ・糸をとりかえます。 ・模様、ミシン糸の関係を調べて合せます。 ・針をとりかえます。 ・針を正しくとりつけます。 ・ホビンケースをかまに確実に差し込みます。 ・ホビンホビンケースに入れる方法を調べます。 ・下糸の巻き方を調べます。 ・ミシン糸、針の関係をよく調べます。	8.9 13 14 14 7 7 6 12

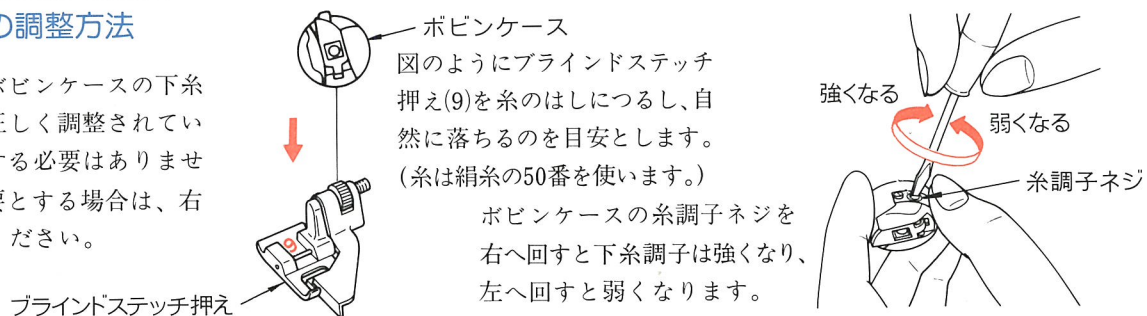


	<p>●糸調子つまみを回しても縫い調子が合わない。</p>	<ul style="list-style-type: none"> <li>糸調子器の皿の中に糸が入っていないとき。</li> <li>天びんに糸がかかっているとき。</li> <li>糸のかけ方がまちがっているとき。</li> <li>ポビンケースの糸の通し方がまちがっているとき。</li> <li>ポビンケースの調節がまちがっているとき。</li> </ul>	 <ul style="list-style-type: none"> <li>押え上げレバーをあげて皿の中に糸が入るように糸をかけ直します。</li> <li>糸のかけ方を調べます。</li> <li>ポビンをポビンケースに入れる方法を調べます。</li> <li>ポビンケースの調整方法を調べます。</li> </ul>	<p>8.9 9 7 53</p>
	<p>●縫い目に輪ができる。</p>	<ul style="list-style-type: none"> <li>上糸か下糸の調子が弱すぎる時。</li> </ul>	 <ul style="list-style-type: none"> <li>上糸は、模様、ミシン糸の関係を調べます。</li> <li>下糸はポビンケースの調整を調べます。</li> </ul>	<p>13 53</p>
	<p>●縫い目にしわができる。</p>	<ul style="list-style-type: none"> <li>上糸と下糸の調子が強すぎる時。</li> <li>薄物に対して縫い目が大きい時。</li> <li>ポビンに下糸が平均に巻かれていない時。</li> <li>針先がつぶれている時。</li> </ul>	<ul style="list-style-type: none"> <li>ミシン糸・針・模様の関係を調べます。</li> <li>縫い目を小さくします。</li> <li>下糸の正しい巻き方を調べます。</li> <li>針をとりかえます。</li> </ul>	<p>12 6 14</p>
	<p>●糸調子のシグナルのところに合わせているのに、縫い調が悪い。</p>	<ul style="list-style-type: none"> <li>シグナルの位置は目安のため、布地、糸等の種類によっては調節が必要です。</li> </ul>	 <ul style="list-style-type: none"> <li>シグナルを中心にどちらかにつまみを回し、調子を合わせます。</li> </ul>	<p>12 13</p>
	<p>●針が折れる。</p>	<ul style="list-style-type: none"> <li>細い針で厚物を縫った時。</li> <li>針のとりつけ方がまちがっている時。</li> <li>針止めネジの締め方が弱い時。</li> <li>模様に対して押えがまちがっている時。</li> </ul>	 <ul style="list-style-type: none"> <li>布地、ミシン糸、ミシン針の関係を調べます。</li> <li>針のとりつけ方を調べます。</li> <li>針止めネジをしっかりとめます。</li> <li>模様と押えの関係を調べます。</li> </ul>	<p>12 14 14 11</p>
	<p>●回転音が重い、または、音が高い。</p>	<ul style="list-style-type: none"> <li>送り歯にゴミがたまっている時。</li> <li>長時間使用して油がなくなった時。</li> <li>ミシン油でない油を使用した時。</li> <li>かまに糸クズがたまっている時。</li> </ul>	 <ul style="list-style-type: none"> <li>ミシンの手入れを調べます。</li> <li>ミシンの手入れを調べます。</li> <li>ミシン油を使います。</li> <li>ミシンの手入れを調べます。</li> </ul>	<p>50 50 50</p>
	<p>●はずみ車が重く、回らない。</p>	<ul style="list-style-type: none"> <li>かまに糸がからんで喰い込んでいる時。</li> </ul>	 <ul style="list-style-type: none"> <li>かまに注油してから、はずみ車を前後に強く数回まわし、からんだ糸をとりのぞきます。</li> </ul>	<p>53</p>

	<p>●布を送らないとき</p>	<ul style="list-style-type: none"> <li>・送り歯が出ていない。</li> <li>・縫い目の長さが0になっている。</li> <li>・押えの圧力が弱い。</li> </ul>	<ul style="list-style-type: none"> <li>・ドロップフィードつまみを「送る」に合わせます。</li> <li>・送り調節ダイヤルを調節します。</li> <li>・押え調節つまみを「ふつう」か「つよい」にします。</li> </ul>	<p>5 10 5</p>
	<p>●糸通しができない。 ※糸通しのフックが回転しない。</p> <p>●糸通しのフックが針穴に入らない。</p>	<ul style="list-style-type: none"> <li>・針が上にあがっていないとき。</li> <li>※針があがっていないときは、フックの保護のため回転しないしくみになっています。</li> <li>・針が針棒のピンまで突き当たっていないとき。</li> </ul>	<ul style="list-style-type: none"> <li>・はずみ車を回して、針を上あげます。</li> <li>・針のとりつけ方を調べます。</li> </ul>	<p>9 14</p>
	<p>●糸通しレバーがもどらず、ミシンが回らなくなった。 ※針穴の中に糸通しのフックが入ったまま。</p>	<ul style="list-style-type: none"> <li>・糸通しレバーをさげたまま（糸通し中）誤ってミシンを回してしまったとき。</li> </ul>	<ul style="list-style-type: none"> <li>・はずみ車を手でわずかに向う側（縫うときと反対）に回します。</li> </ul>	
	<p>●送り歯があがらない。 ※ドロップフィードつまみが左側に動かない。</p>	<ul style="list-style-type: none"> <li>・押えがさがっているとき。</li> </ul>	<ul style="list-style-type: none"> <li>・押え上げレバーをあげ、押えをあげてからドロップフィードつまみを左側にします。</li> </ul>	
	<p>●スタート・ストップボタンを押してもミシンがスタートしない。</p> <p>●縫っている途中、縫い速度調節レバーを動かしても、速度が変わらない。</p>	<ul style="list-style-type: none"> <li>・足踏みのコントローラー（別売）が差し込んであるとき。</li> <li>※コントローラー使用中はスタート・ストップボタンでは、ミシンがスタートしません。また、縫い速度調節レバーも効かなくなります。</li> </ul>	<ul style="list-style-type: none"> <li>・コントローラーをはずせばスタート・ストップボタンや縫い速度調節レバーが使用できます。</li> <li>・コントローラーを使用しているときは、手の操作なしに、足の踏み方で、スタートストップ、速度調節が自由にコントロールできます。</li> </ul>	<p>47</p>

### ボビンケースの調整方法

同梱されているボビンケースの下糸の調子はすでに正しく調整されていますので、調整する必要はありませんが、調整を必要とする場合は、右の方法で行ってください。





次のような場合はお買い上げ店、または弊社サービスセンターに御相談ください。

	故障の現象	原因	処置
1	電源スイッチを入れても、ランプがつかずミシンも回らない。	<ul style="list-style-type: none"> <li>・ヒューズ切れのとき</li> <li>・電源コードが断線のとき</li> </ul>	お買い上げ店、弊社サービスセンターに連絡
2	スタート・ストップボタンを押してもミシンが回らず4～5秒でモーターのうなる音もしなくなる。 (ランプはついている)	<ul style="list-style-type: none"> <li>・かまの中に糸クズ等が入ったとき</li> <li>・何かの理由でミシンが回せなくなったとき</li> </ul> ※以上のようなときは、安全装置が働き、自動的にモーターが止まるしくみになっています。	<ol style="list-style-type: none"> <li>1. かまの中の糸クズをとります。</li> <li>2. 糸クズがとれない、または、原因がわからないときは、お買い上げ店、弊社サービスセンターに連絡</li> </ol>
3	縫い速度調節レバーを動かしてもミシンの速度が変わらない。	<ul style="list-style-type: none"> <li>・電子制御部分が故障のとき</li> </ul>	お買い上げ店、弊社サービスセンターに連絡
4	糸通しのフックの先が折れてしまい、糸が全く通せない。	<ul style="list-style-type: none"> <li>・無理な使い方をしたとき</li> <li>・細い針に太い糸を通したとき</li> </ul>	お買い上げ店、弊社サービスセンターに連絡

## 修理サービスのご案内

- この家庭用ミシンのご購入者には、お買い上げ店(保証責任者)から1年間の無料修理保証書が発行されています。内容をお確かめの上、大切に保存してください。
- 修理サービスは無料修理期間内、および期間経過後も原則として、お買い上げ店、または弊社サービスセンターが承りますので、ご相談ください。
- 修理サービスについて、ご不審の点がある場合は、同梱のジュキサービス網をご覧の上、弊社サービスセンター、または下記お客様相談室へお申し越してください。

## 修理用部品の保有期間

- 交換修理に必要な動力伝達機能部品、および縫製機能部品は、通常、お買い上げの日から8年間の基準にして弊社において保有しております。
- 修理部品は必要に応じて、販売店等に供給できるよう体制を整えております。

## 無料修理期間経過後の修理サービス

- 使用説明書に基づいてご使用とお手入れがなされていれば、無料修理保証期間を経過していても、修理用部品の保有期間中は有料でサービスいたします。ただし、次に該当する場合は有料でも修理できない場合がありますので、お買い上げ店、または弊社サービスセンターにご相談ください。
- ①保存上の不備または誤使用により不調、故障または損傷したとき。
- ②浸水、冠水、火災等、天災、地変により不調、故障または損傷したとき。
- ③お買い上げ後の移動または輸送によって不調、故障または損傷したとき。
- ④お買い上げ店、および弊社サービスセンター以外で修理、分解、または改造したために不調、故障または損傷したとき。
- ⑤職業用等過度なご使用により不調、故障または損傷したとき。
- 長期間にわたってご使用されたミシンの精度の劣化は、修理によっても元通りに修理できないことがあります。
- 有料修理サービスの場合の費用は必要部品代、交通費、およびお買い上げ店、あるいは弊社が別に定める技術料の合計額になります。

※お買い上げ店、または弊社サービスセンターが行った保証、サービスについて、ご不審があった場合は下記へお尋ねください。



MeMo

---

---

---

---

---

---

---

---

---

---

---

---

---

---

---

---

---

---

---

---

---

---

---

---





JUKI *Flora* DX-II



**東京重機工業株式会社**

本社・家庭製品事業部

東京都調布市国領町8丁目2番地の1

〒182

電話 (480) 5655

1984. 10(T)