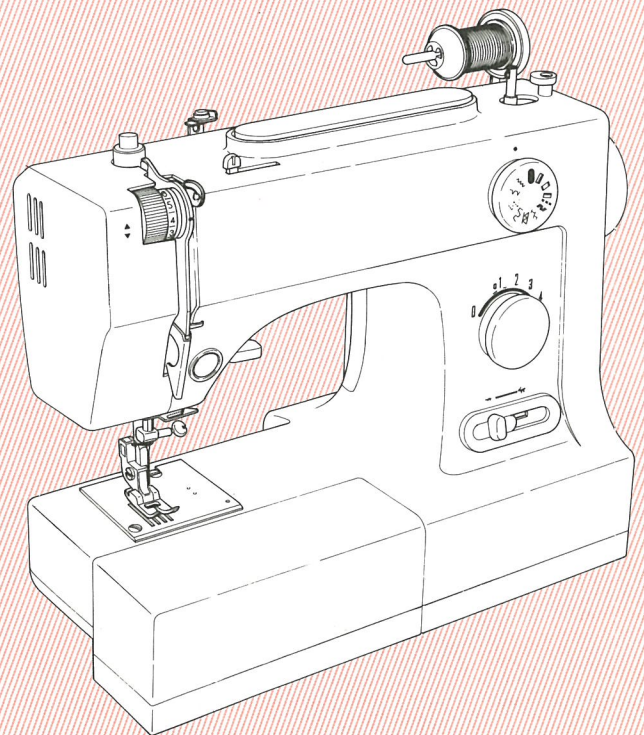


JUKI

電子ミシン
HVL-500

取扱説明書



お買い上げいただきまして まことにありがとうございます。

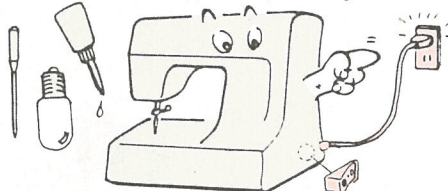
このミシンは 直線ぬいを初めとして

ホームソーイングに適した数々の模様ぬいが内蔵されています。

正しくミシンをご使用していただくために どうぞ この「取扱説明書」をよくお読みいただき
ホームソーイングのパートナーとして 末長く ご愛用ください。

正しくご使用していただくために
下記のことは必ずお守りください。

針のとりかえ、ランプの交換、注油などのときは
必ず電源を切ってから行ってください。



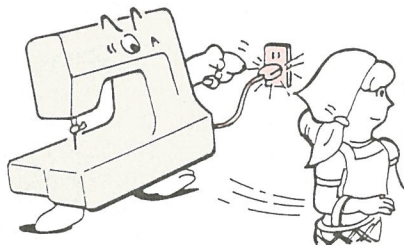
○特にカバー類を はずす場合はコンセントから
プラグをぬいてください。

お子様の手の届くところに置かないでください。

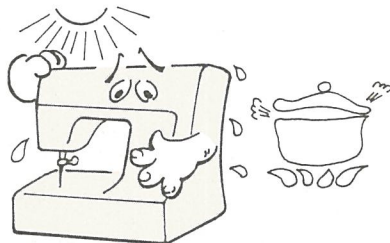


●特にコンセントを
つないだ ままだと危険です。

ご使用にならないときは必ず電源スイッチを切り
コンセントからプラグをぬいてください。



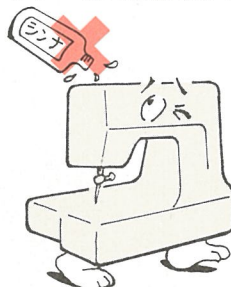
直射日光が当たる場所、湿気が多い場所には
置かないでください。



ミシン油以外の油は使わないでください。



シンナーなどの溶剤で ふかないでください。



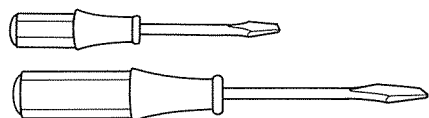
●やわらかい布に
中性洗剤を少量つけて、
よくふきとってください。

も く じ

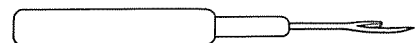
付属品 2
 各部の名まえ 3
 主なはたらき 4
 下糸の準備 5
 下糸巻きの糸のかけ方
 ボピンをボピンケースに入れるには
 上糸のかけ方 6
 下糸の引きあげ方
 押えのとりかえ方 7
 針について 7
 針の交換、針の選び方、調べ方
 押えと各模様の関係 7
 糸調子の合わせ方 8
 上糸の調節、下糸の調整
 布地・ミシン糸・ミシン針の関係と合わせ方 8
 直線ぬい 9
 返しぬい(ほつれ止め)

シグザグぬい 10
 ボタン穴かがりぬい 10
 裁ち目かがりぬい 11
 ファスナーつけ 11
 伸縮強化ぬい 12
 まつりぬい 12
 三つ巻きぬい 12
 突き合わせぬい 12
 棒定規の使い方 12
 ミシンの手入れ(掃除・注油) 13
 ランプの交換 13
 ぬい方と操作方法の一覧 14
 コントローラーの動かし方(別売品) 14
 直線ぬい専用針板について(別売品) 14
 サービスをお申し付けになる前に 15

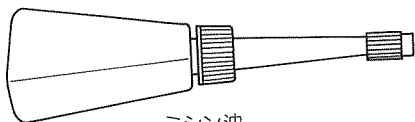
■ 付属品



ドライバー(小・大)



リッパー(糸ほどこ)



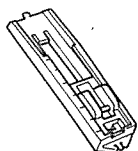
ミシン油



シグザグ押え
(最初ミシン本体にとり
りつけてあります)



直線押え



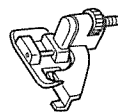
ボタン穴かがり押え



裁ち目かがり押え



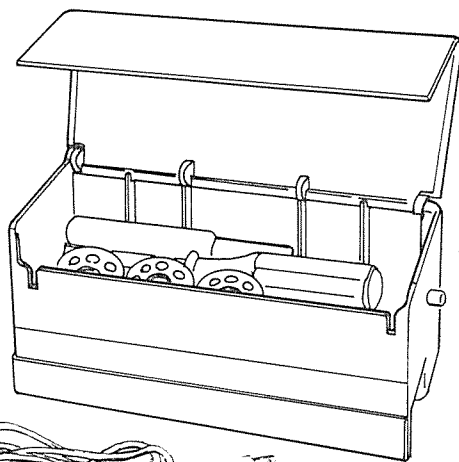
ファスナー押え



ブラインドステッチ押え



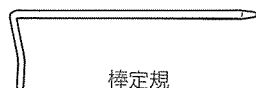
三つ巻き押え



付属品箱
(補助ベット)



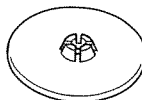
電源コード



棒定規



針 (HAX1 11番 2本
14番 1本)

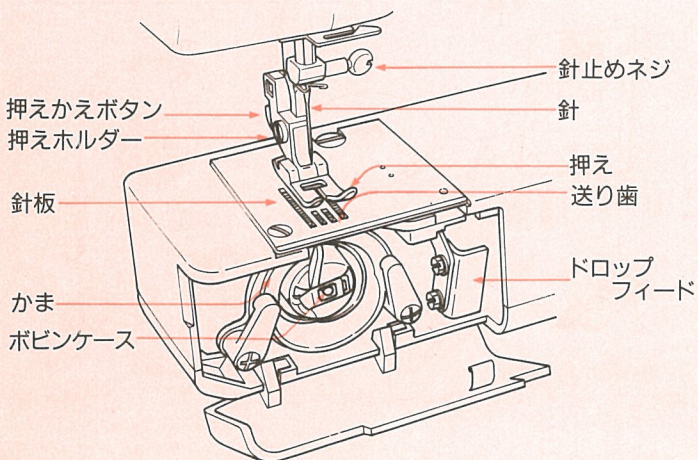
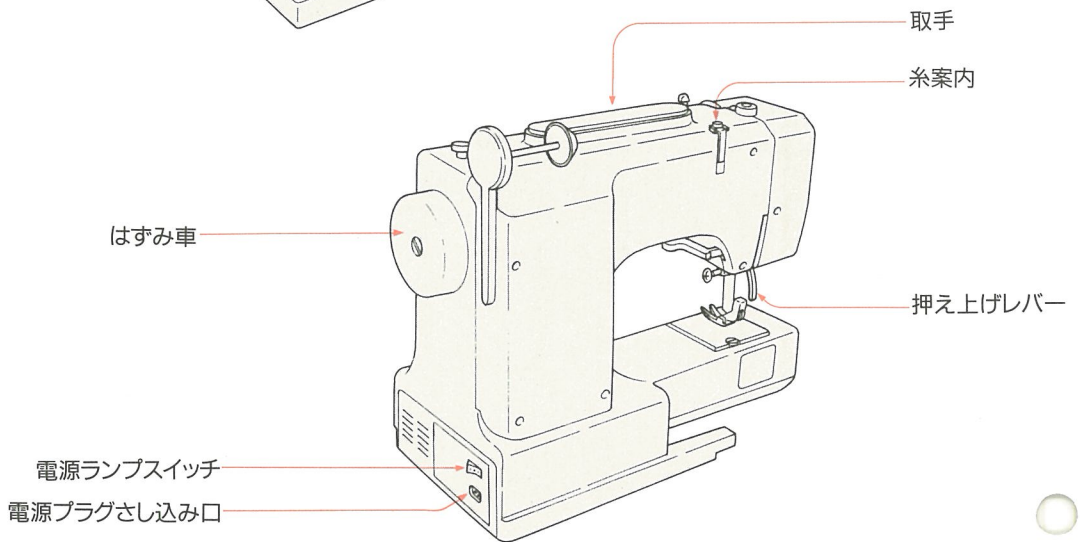
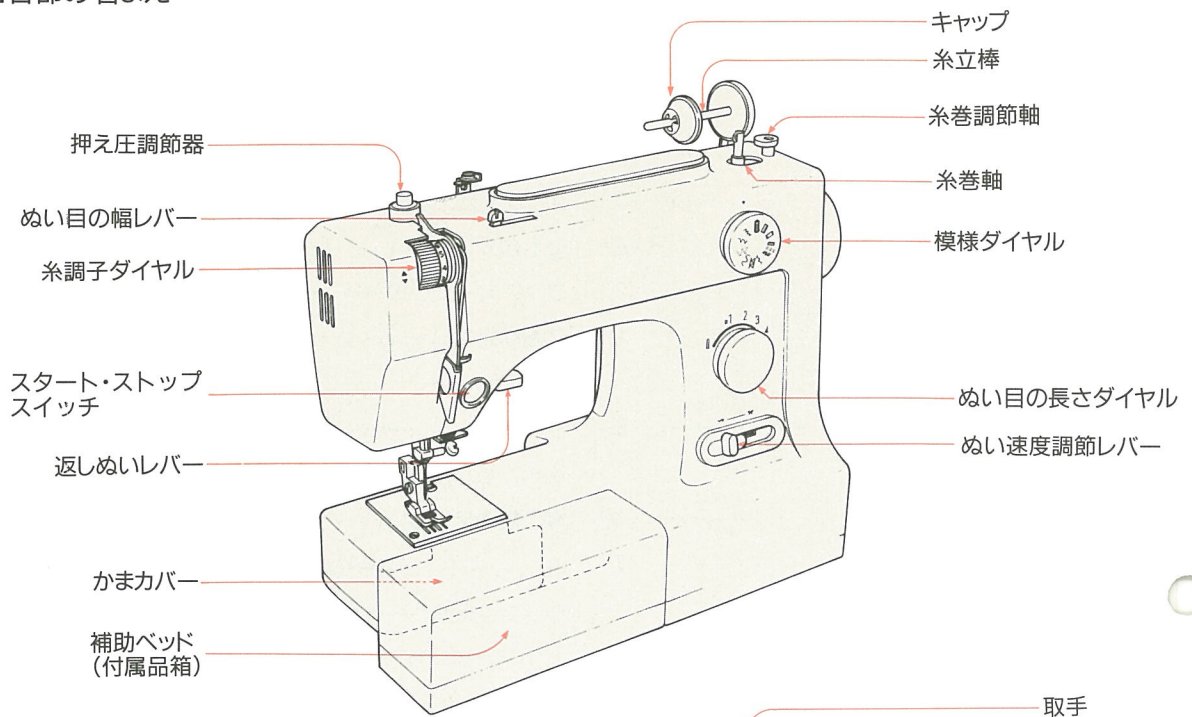


キャップ(大)

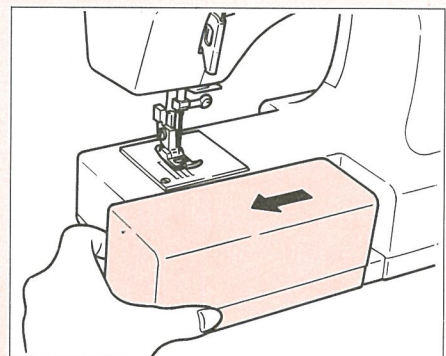


ボピン(3ヶ)

■各部の名まえ



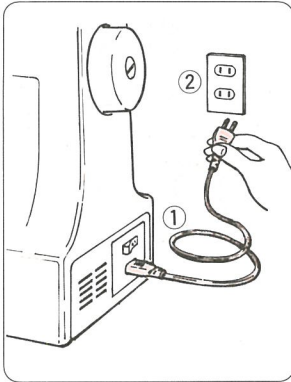
フリーアーム



補助ベッドを左へ引きますとフリーアームになります。

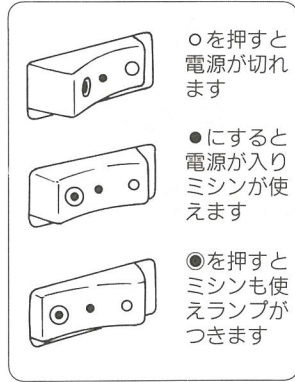
■主な はたらき

電源コード

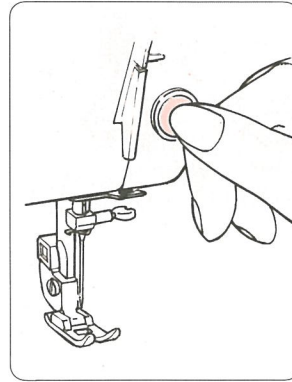


電源コードのプラグをミシンのさし込み口に、一方のプラグを室内コンセントへさし込みます。

電源ランプスイッチ

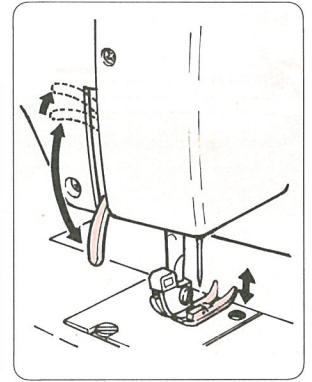


スタート・ストップスイッチ



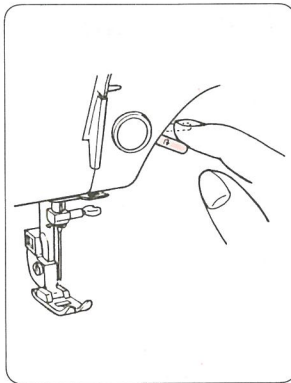
ミシンをスタートさせます。再度押すとストップします。

押え上げレバー



上にあげると押えがあがります。下へ下げると押えはさがります。押えの交換や厚布をさし込むときは一番上まであげます。

返しぬいレバー



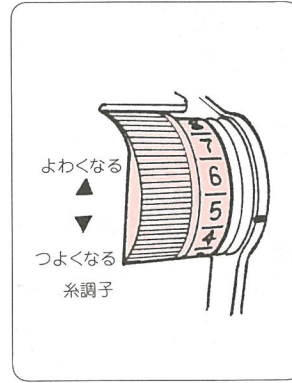
ぬい始め、ぬい終わりにレバーを押すと返しぬいができます。

ぬい速度調節レバー



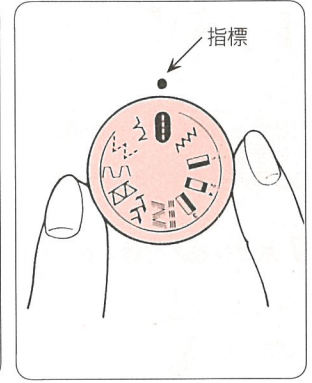
ぬい速度を調節します。

糸調子ダイヤル



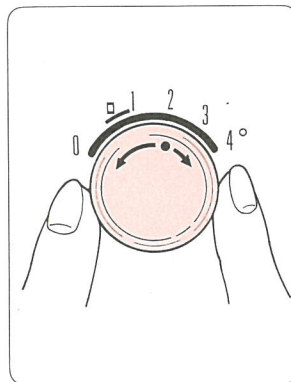
上に回すと糸調子が弱くなり下に回すと強くなります。

模様ダイヤル



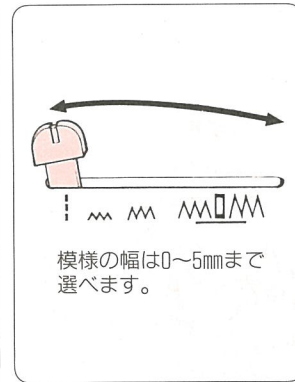
模様ダイヤルを回し、指標に模様を合わせると、その模様が選ばれます。

ぬい目の長さダイヤル



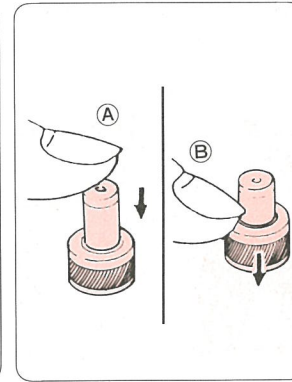
ぬい目の長さを調節します。数字が大きくなるとぬい目が長く(荒く)なります。2~2.5が標準です。

ぬい目の幅レバー



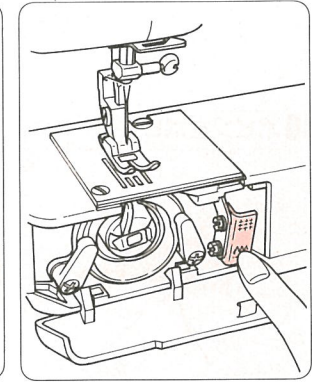
ジグザグ模様やボタン穴がかりのとき、ぬわれる模様の幅を選びます。

押え圧調節器



布地の種類や厚さによって押えの圧力を調節します。A部を押すと強くなり、B部(外輪)を押すと押え圧力が解除されます。

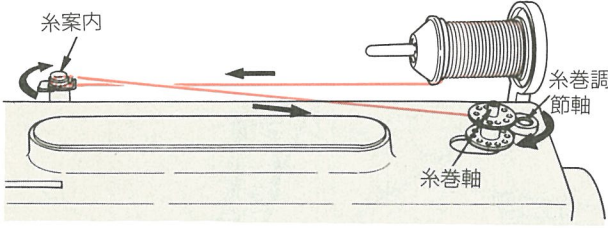
ドロップ フィード



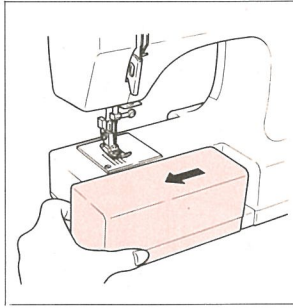
上(㊦)を押すと送り歯がさがり布を送りません。通常は下(㊧)を押して布を送るようにします。

■下糸の準備

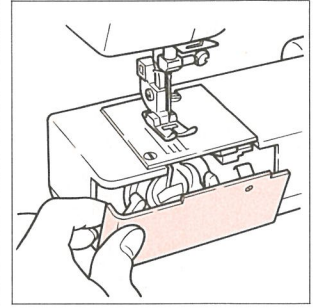
下糸巻きの糸のかけ方



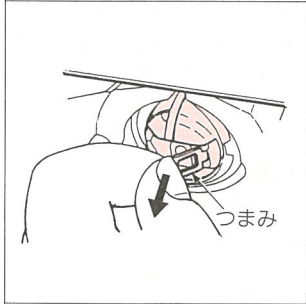
1 フリーアームにします



2 かまカバーを開けます

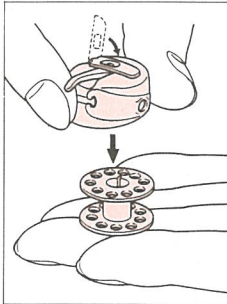


3 ボビンケースをとり出します



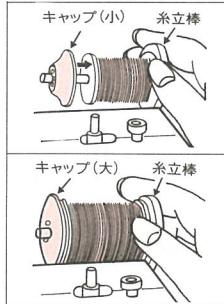
①針が上っていることを確認します。
②つまみを開いてとり出します。

4 ボビンをとり出します



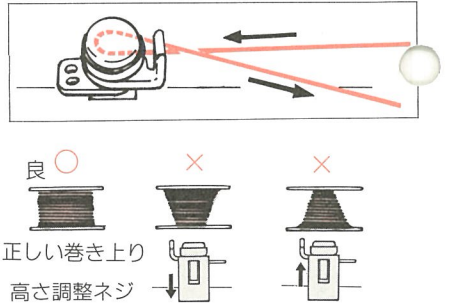
つまみを閉じてボビンをとり出します。

5 糸ゴマをセットします



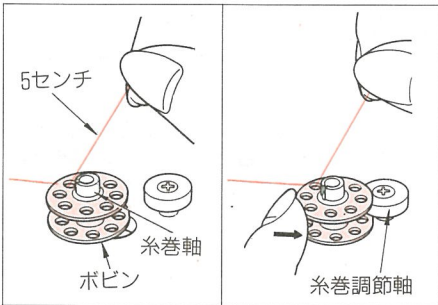
糸ゴマの外周に応じてキャップの(大)(小)を選んでとりつけます。

6 糸案内にかけます



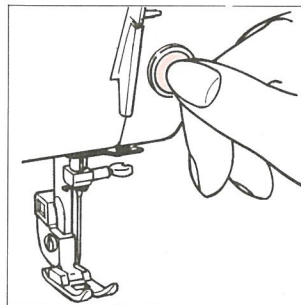
正しい巻き上り
高さ調整ネジ ↓ ↑
片巻きにならないように糸案内の高さを調整します。

7 ボビンを糸巻軸にセットします



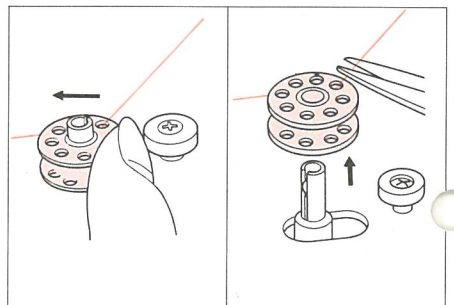
ボビンを糸巻調節軸へ押しつけます。

8 スタート・ストップスイッチを押します



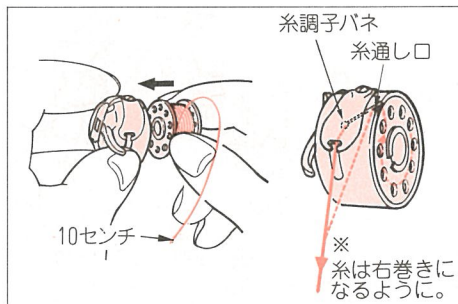
巻き終わったらスタート・ストップスイッチでとめます。

9 ボビンを左側へもどします



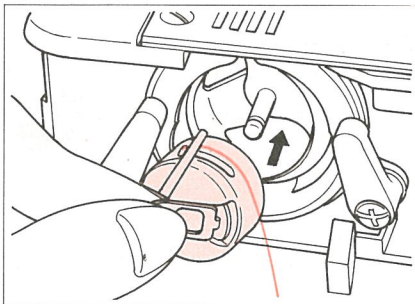
余分な糸を切りボビンをとり出します。
※左側へキチンと戻さないとミシンは動きません。

10 ボビンをボビンケースに入れます



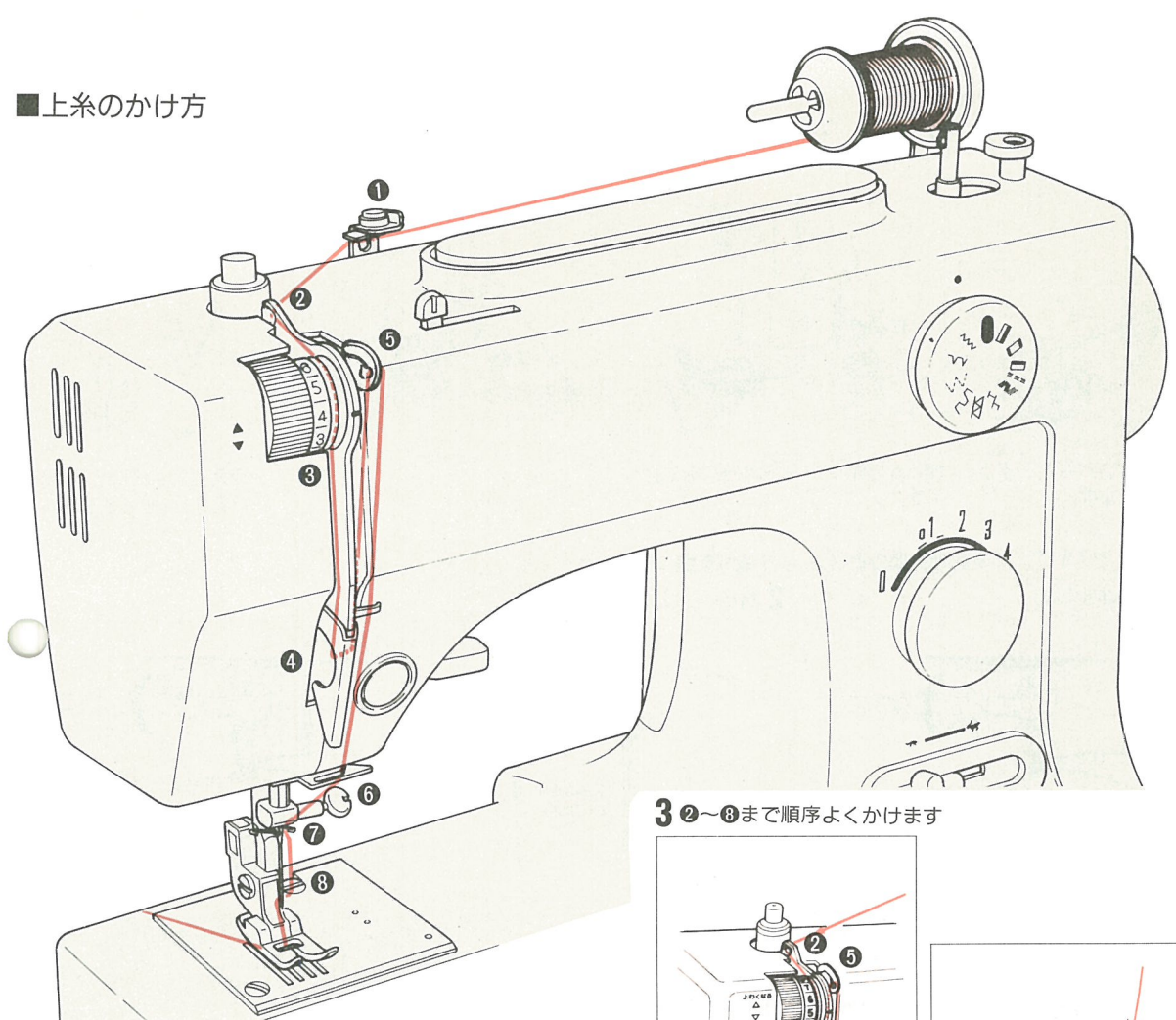
糸通し口から糸を通します。

11 ミシンにセットします



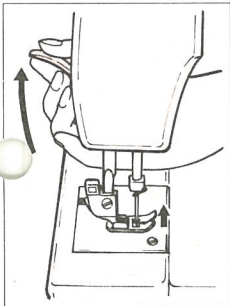
①つまみをいっぱい開いてかまにさし込みます。
②ボビンケースのつまみをキチンと閉じます。
③かまカバーを閉じます。

■上糸のかけ方



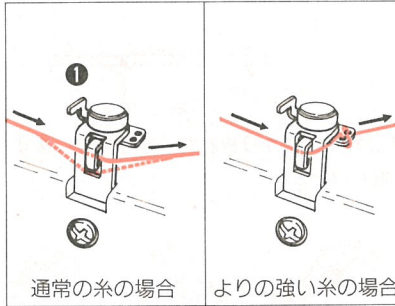
3 ②～⑧まで順序よくかけます

1 最初に押え上げレバーをあげます



押えをあげると糸調子皿が開きます。

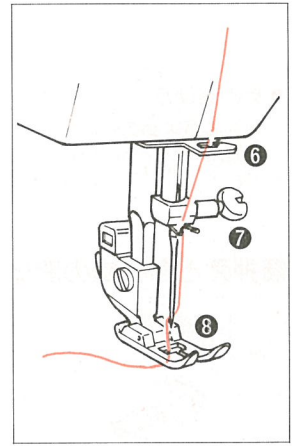
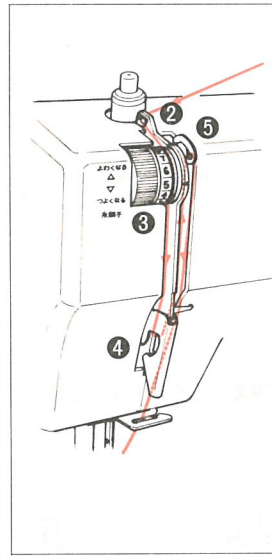
2 糸案内にかけます



通常の糸の場合

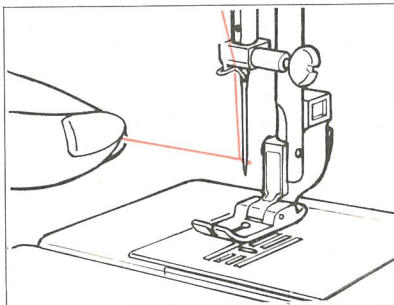
よりの強い糸の場合

糸案内の裏側に下からかけます。

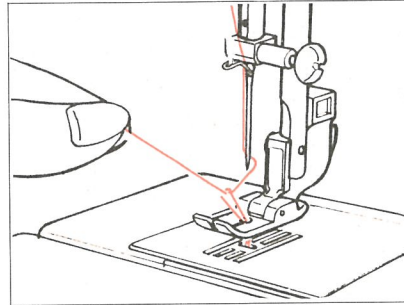


下糸の引きあげ方

1 上糸を軽くもちます

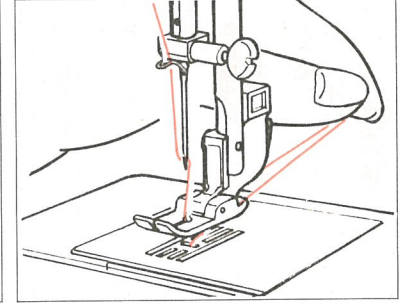


2 はずみ車を手前に回します



針が上下して 下糸を引き出します。

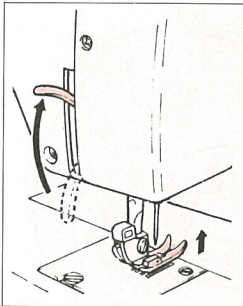
3 上・下糸を10センチ出します



上・下糸を押えの下にして後ろへそろえて出します。

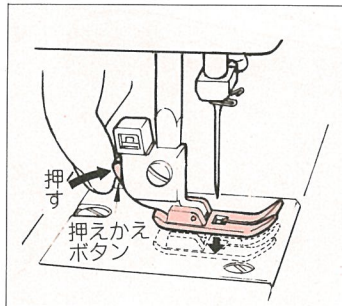
■押えのとりかえ方

1 押えを上げます



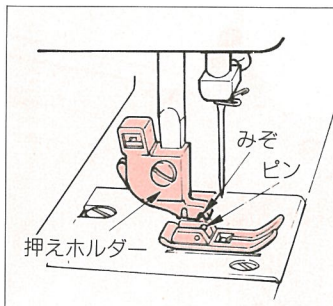
押え上げレバーを一番上まであげます。

2 押えをはずします

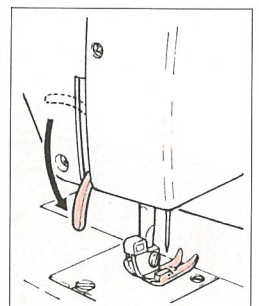


押えかえボタンを矢印の方向に押しします。

3 押えのピンと 押えホルダーのみぞを合わせます



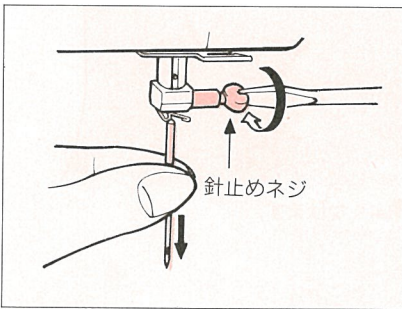
4 押えを下げます



押え上げレバーを下げると押えはセットされます。

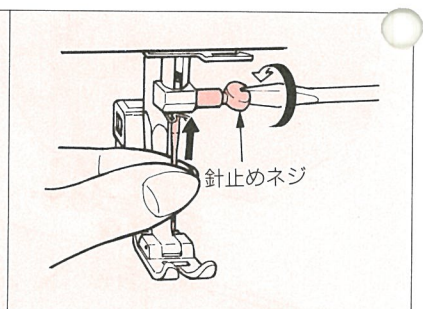
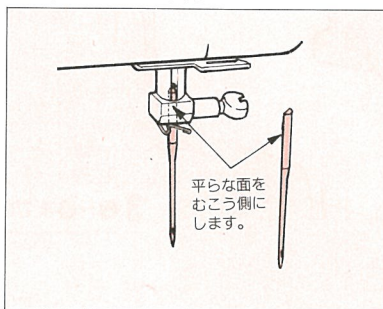
■針について ※針の交換のときは必ず電源を切ってください

1 針のはずし方



針を最上部にあけ針止めネジをゆるめめます。針の平らな面をむこう側にして上方へ当たるまで差しこみます。

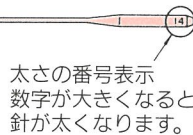
2 針のとりつけ方



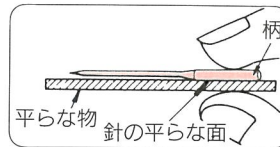
ドライバーで針止めネジをかたくしめます。

●針の選び方

針をお買求めの際は家庭用ミシン針のHA×1またはHA×1KN(ニット針)を指定します。



●針の調べ方



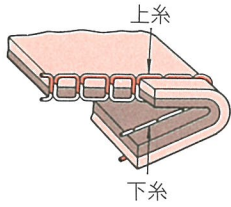
すき間が針先まで平均に見えるのが良い針です。針先が曲ったり、つぶれているものは使わないようにします。

■押えと各模様の関係 (押えのとりつけをまちがえますと針がぶつかり折れたり曲ったりしますのでご注意ください)

押え	直線押え	ジグザグ押え	ファスナー押え	裁ち目がかり押え	ブラインドステッチ押え	三つ巻き押え	ボタン穴かがり押え
模様	—						1 24 3
主な用途	直線ぬい	伸縮強化ぬい	ジグザグぬい	裁ち目がかり	三つ巻き	ファスナーつけ	ボタン穴かがり

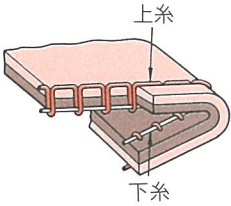
■糸調子の合わせ方

○ 正しい糸調子



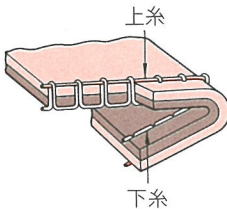
上糸と下糸のからみが布の中心にくるのが正しい糸調子です。

✕ 上糸の調子が弱いとき



目盛の数字を大きくします。

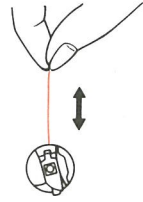
✕ 上糸の調子が強いとき



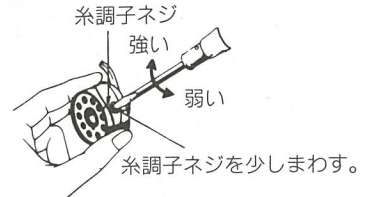
目盛の数字を小さくします。

● 上糸調子だけで調整できない場合 下糸の調整をします

- ボビンケースに糸を巻いたボビンを入れて糸の端を持ち軽くふり少しずつボビンケースが落ちるのを目安とします。



- ボビンケースの糸調子ネジを右へ回すと下糸調子は強くなり左へ回すと弱くなります。

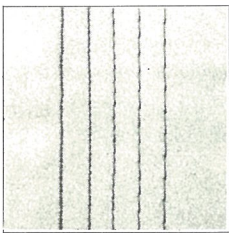


■ 布地・ミシン糸・ミシン針の関係とミシンの合わせ方

	布 地	ミ シ ン 糸	ミシン針	押えの強さ	ぬい目の長さ		糸調子の目安
					直線ぬい	ジグザグぬい	
				押え圧調節器			糸調子ダイヤル
● 地ぬい	ローン	絹ミシン糸 80~100番	(9番)				2~4
	ジョーゼット	化繊・細ミシン糸 90・100番	11番		1~4	1~3	よわくなる ▲ つよくなる ▼ 糸調子
	トリコット	化繊ミシン糸 60~100番	ニット針 11番				▲ ▼ 糸調子
	ウール・化セン布	絹ミシン糸 80番 化繊ミシン糸 60~100番	11番	少し押し込む			▲ ▼ 糸調子
● 普通地ぬい	普通木綿・化セン布	綿 糸 50~80番 化繊ミシン糸 50~60番	11~14番		0.5~4	1.5~3	4~6
	薄手ジャージー	絹ミシン糸 50番 化繊ミシン糸 50~60番	ニット針 11番				▲ ▼ 糸調子
	一般ウール・化セン服地		11~14番	中ほどまで押し込む			▲ ▼ 糸調子
	コート地	綿ミシン糸 50番	11~14番	いっぱい押し込む			5~7

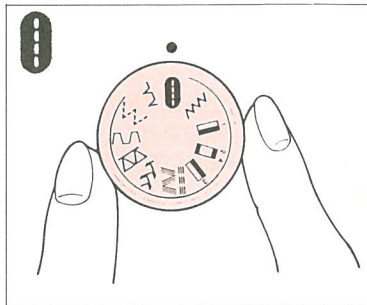
※ニット針(HA×1KN)は目とびを防ぎ伸縮性の布地に適します。

■直線ぬい



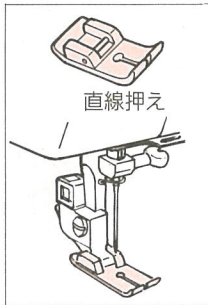
直線ぬいは ぬいの基本です。布地に適した針と糸を選びましょう。

1 直線模様を選びます

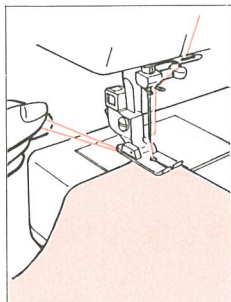


模様ダイヤルを回して指標に合わせます。

2 直線押えをとりつけます

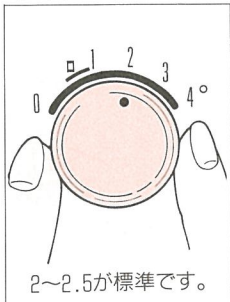


3 布地を入れ押えをさげます

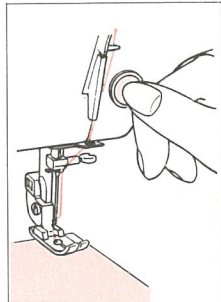


布地を押えの下におきぬい始める位置に針を落とします。上下糸をそろえて押えをさげます。

4 ぬい目の長さを決めます

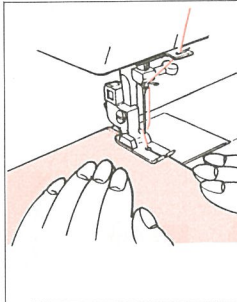


5 スタートさせます



スタート・ストップスイッチを押します。

6 布地に軽く手をそえます



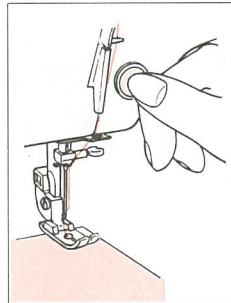
ぬっている間は布地をむりに引っぱらないようにします。

7 ぬい速度を調節します



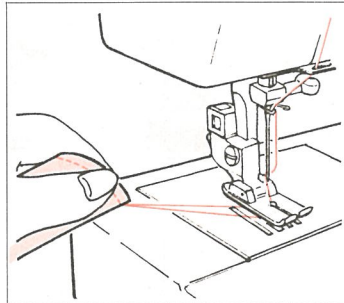
右にするとはやくなり左にするとおそくなります。

8 ストップさせます



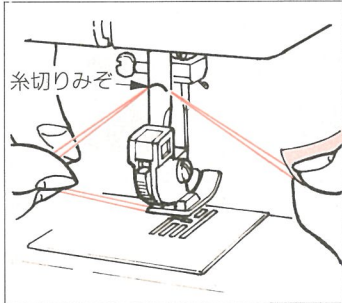
スタート・ストップスイッチを押します。

9 押えをあげて布地をとり出します



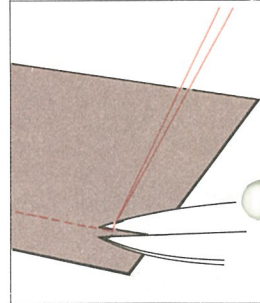
針が完全に止まってから、押え上げレバーをあげます。

10 糸を切ります



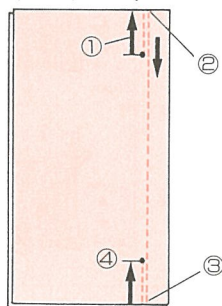
上・下糸をそろえて10センチくらい引き出し押えの裏側の糸切りみぞで糸を切ります。

11 糸を結びます

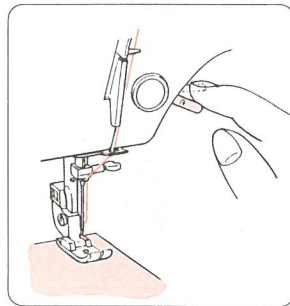


布地の裏側に上糸を引き出し上糸と下糸を結び 結び目のきわで糸を切ります。

■返しぬい (ほつれ止め)

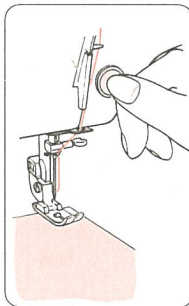


① 返しぬいレバーを押します



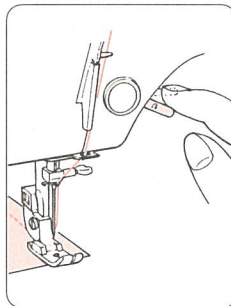
返しぬいレバーを押している間 所定の位置までぬえたら返しぬいレバーを押さず

② スタートスイッチを押します

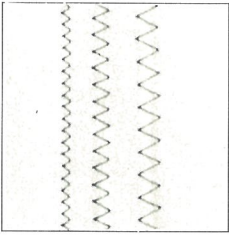


と返しぬいをします。返しぬいレバーの指をはなすとストップします。

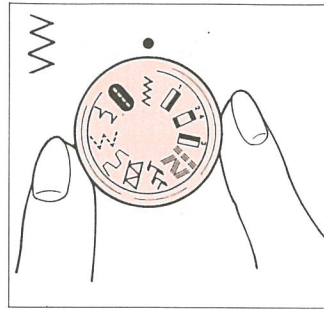
③ 返しぬいをします



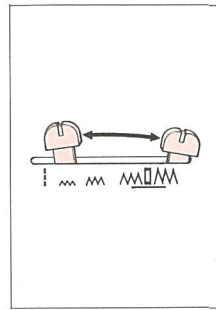
■ジグザグぬい



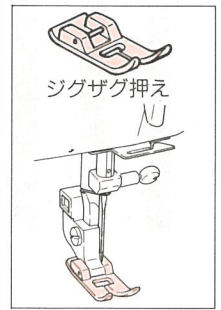
1 ジグザグ模様を選びます



2 ぬい目の幅を決めます



3 ジグザグ押えをとりつけます

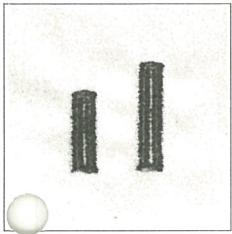


ぬい目の幅レバーをお好みの位置に合わせます。

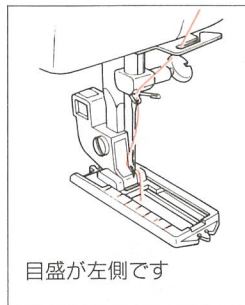
●ジグザグぬいの幅とぬい目の長さの関係

ぬい目の幅	ゼロ (0)	(小)	(中)	(大)	(最大)
ぬい目の長さ					
	0.5 4	0.5 4	0.5 4	0.5 4	0.5 4

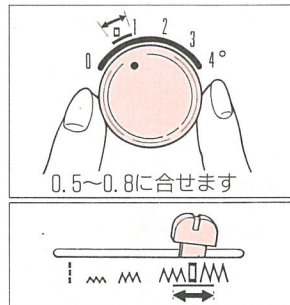
■ボタン穴かがり



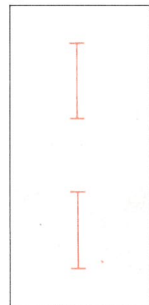
1 ボタン穴かがり押えをとりつけます



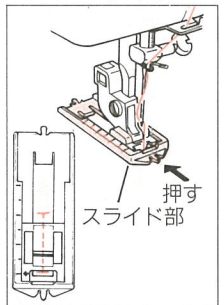
2 ぬい目の長さとしぬい目の幅を合わせます



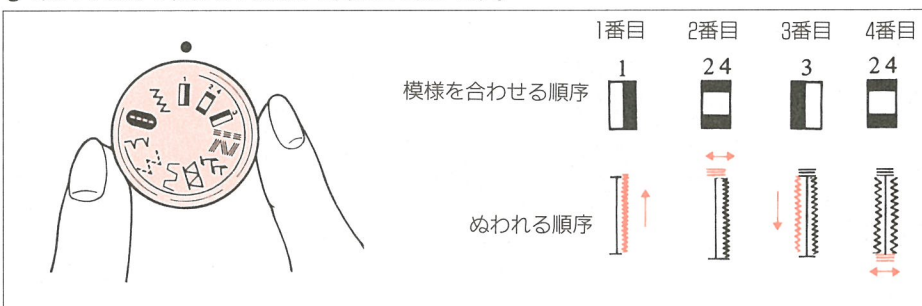
3 ボタン径を測り布地に印をつけます



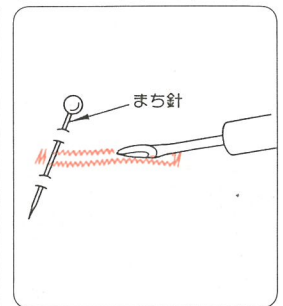
4 スライド部を押して布地の印に合わせます



5 ボタン穴かがり模様を下記順序で合わせてぬいます。

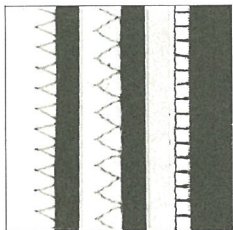


ぬい終わったらリッパーで穴をあけます



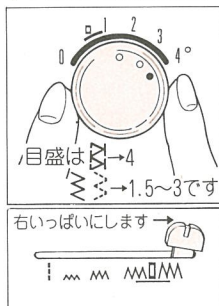
切りすぎないように まち針を使うと失敗しません。

■裁ち目かがり

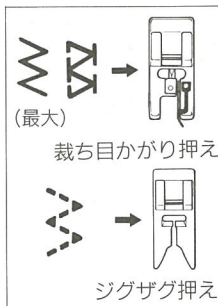


模様ダイヤルにて模様を選択する時は必ず押え上ゲレバーにて押えを上げてから選択して下さい。

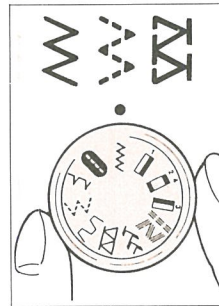
ぬい目の長さとおぬい目の幅を合わせます



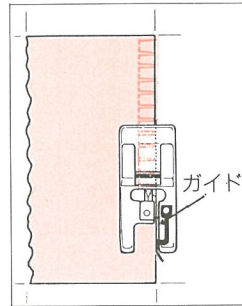
2 押えをかえます



3 模様を選びます



4 裁ち目かがり押えを使う場合



※三点ジグザグぬい目は必ずジグザグ押えをお使いください。

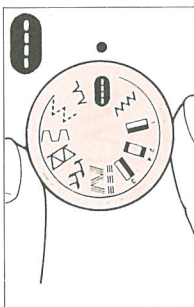
3種類のうち お好みの模様を選びます。

布端をガイドにあててぬいめます。

■ファスナーつけ

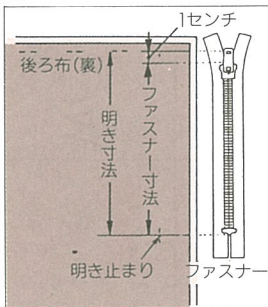
直線模様を

1 選びます



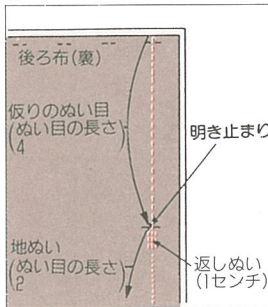
ファスナー明きの

2 寸法をたしかめます



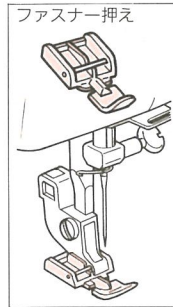
直線押えを使い 仮りの

3 ぬいと地ぬいをします

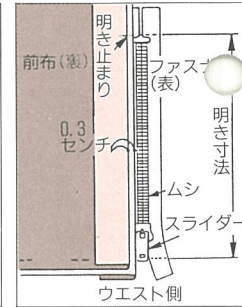


ファスナー押えを

4 セットします



5 ぬい代を割ります



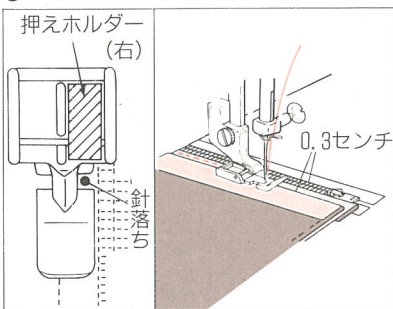
明き寸法はファスナー寸法に1センチ プラスした寸法です。

布地を中表に合わせ布端より明き止まりまでぬい目の長さ「4」でぬい、明き止まりからぬい目「2」で1センチ返しぬいをし、所定の位置までぬいます。

後ろ布のぬい代を0.3センチ出してアイロンで折り目をつけ、折り山をムシのきわにあてます。

ファスナーの左側を

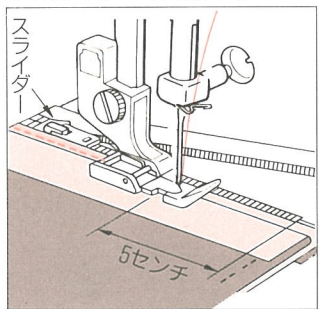
6 明き止まりから ぬいます



ファスナー押えの右側にセットします

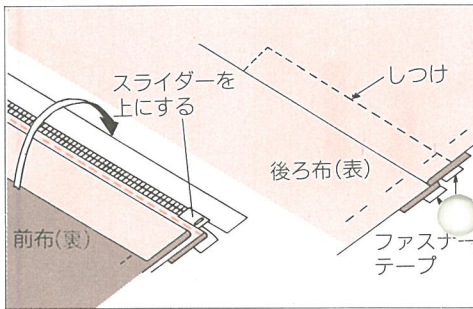
押えの端をムシのきわにあて後ろ脇にファスナーの片方をつけ明き止まりからぬいます。

7 スライダーをさげます



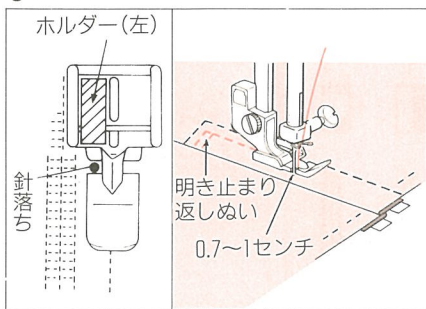
ファスナーの端から5センチ位手前でミシンを止め、押えをあげてスライダーを押えの向こう側にさげ、押えをおろして端までぬい止めます。

8 前布をかえします



後ろ脇がぬい終わったら、スライダーを引き上げて、つまみの金具を上へ倒し、前布をファスナーの上にかぶせます。かぶせた布とファスナーテープをしつけで止めます。

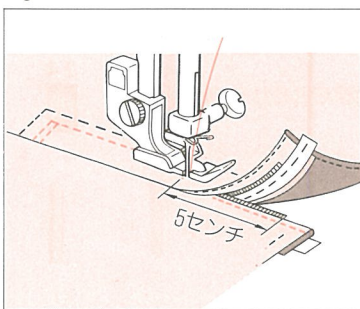
9 ファスナーの右側をぬいます



ファスナー押えの左側にセットします。

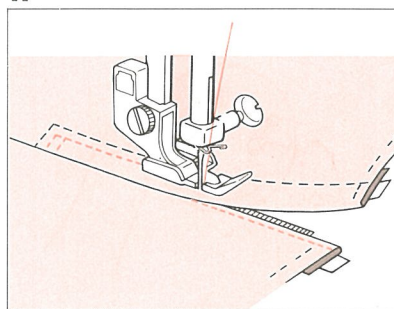
前脇の明き止まりを返しぬいして押えの端をスライダーのきわにあて0.7~1センチのミシンをかけます。

10 仮りのぬい目をほどきます



ファスナーの上側を5センチぐらい残したところで図3でぬった仮りのぬい目をほどきます。

11 スライダーをさげて ぬいます



スライダーをさげて、残りの部分をぬいます。

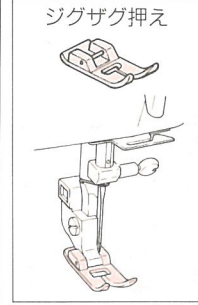
■伸縮強化ぬい (ストレッチステッチ)

伸縮性のある布地や、力がかかってほつれやすい部分などに使うとぬい目がしっかりします。

模様ダイヤルにて模様を選択する時は必ず押え上ゲレバーにて押えを上げてから選択して下さい。

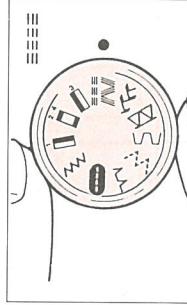


2 押えをかえます

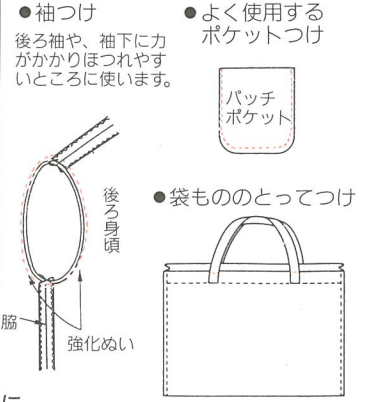


ジグザグ押えをセットします。

3 模様を選びます

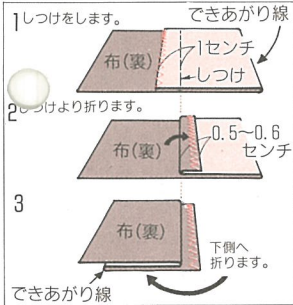


■使用例



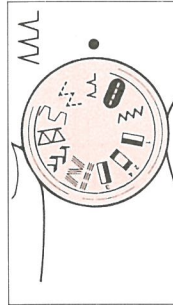
■まつりぬい (ブラインドステッチ)

裁ち目がかりをして
1 布地を折ります



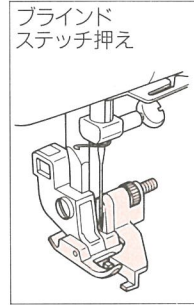
裁ち目がかりは前ページ参照。

2 模様を選びます

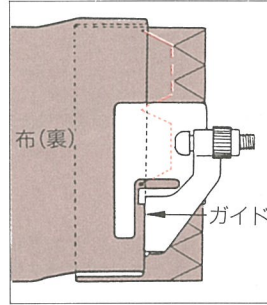


※ぬい目の長さは2~4にします。
※ぬい目の幅は中から最大にします。

3 押えをかえます

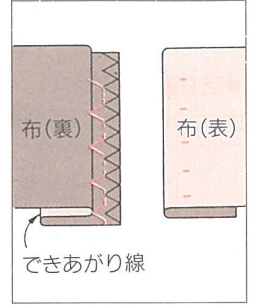


4 押えのガイドにあててぬいます



押えのガイドを折り山にピッタリあててぬいます。

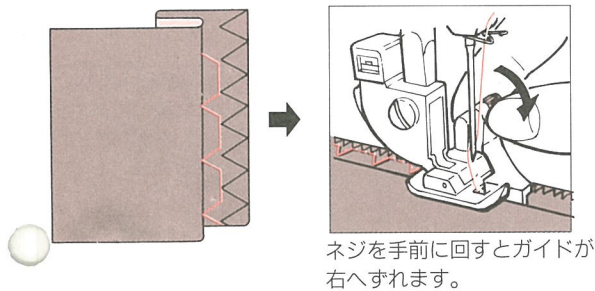
5 布地をかえます



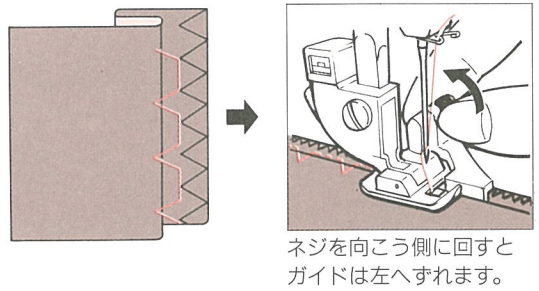
ぬい終わりましたら 布地を折りかえます。

●ブラインドステッチ押えのガイド調節方法

●折り山にぬい目がかからない場合

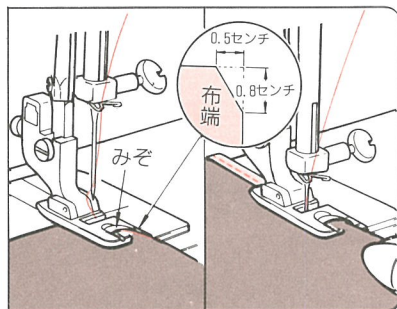
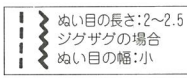


●折り山にぬい目がかかりすぎた場合



■三つ巻きぬい

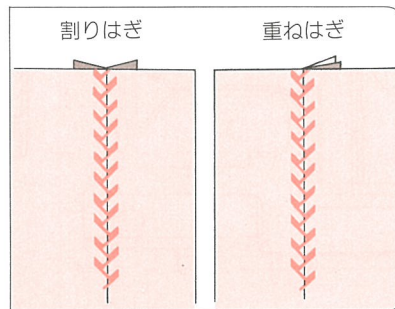
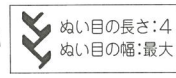
選ぶ模様



布地を巻きこみやすくするために角を切り押えのうす状のみぞの中に入れます。押えをさけて指先で適量の布地を入れるようにしてぬいます。

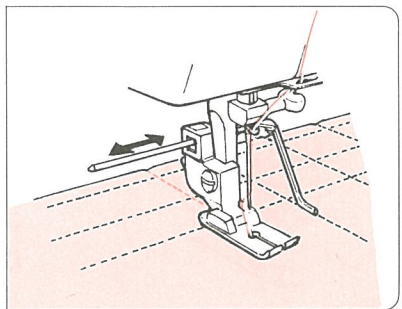
■突き合わせぬい (パッチワーク)

選ぶ模様



2枚の布地を地ぬいした後、両方の布地に模様があたがるようにぬいます。

■棒定規の使い方



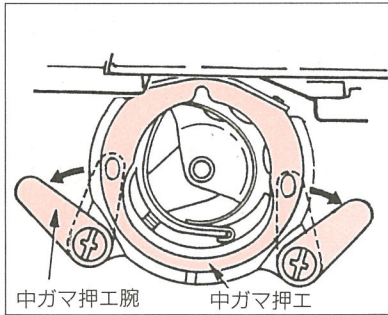
棒定規を押えホルダーのみぞ穴に差し込みます。ぬい目との間隔を調節します。

■ミシンの手入れ(掃除と注油)

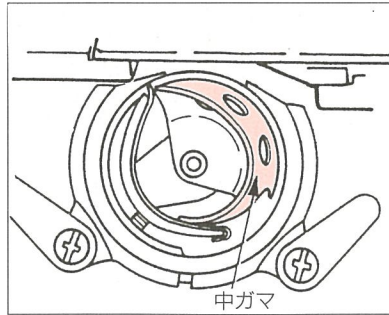
※必ず室内コンセントからプラグをぬき電源を切ってください。

●カマの掃除(分解と組み立て)

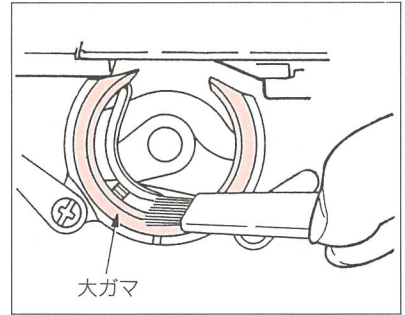
カマの中に糸くずやほこりが入ったときは分解して掃除します。



- ①針棒を一番上まであげ、かまカバーを開けてボビンケースを取り出します。
②中ガマ押え腕を開き、中ガマ押えはずします。



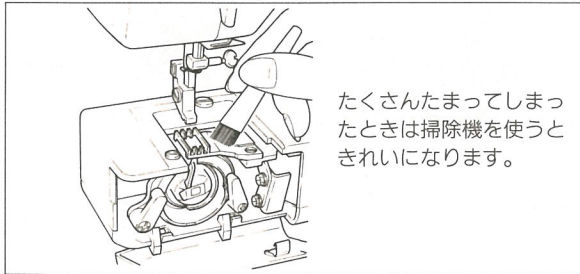
- ③中ガマをとり出します。



- ④大ガマの内部をブラシできれいにし、ミシン油を1~2滴さしてください。
※組立てるときは、分解した逆の順序で行います。
※中ガマ押え腕はパチンとはまるところまで閉じてください。

●送り歯の掃除

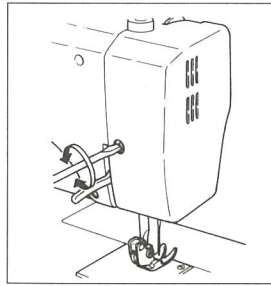
送り歯と針板の間は針や押え、針板はずしてブラシを使います。



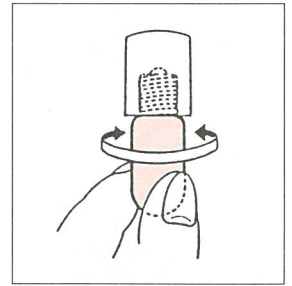
たくさんたまってしまったときは掃除機を使うときれいになります。

■ランプの交換

※必ず室内コンセントからプラグをぬき、電源を切ってください。



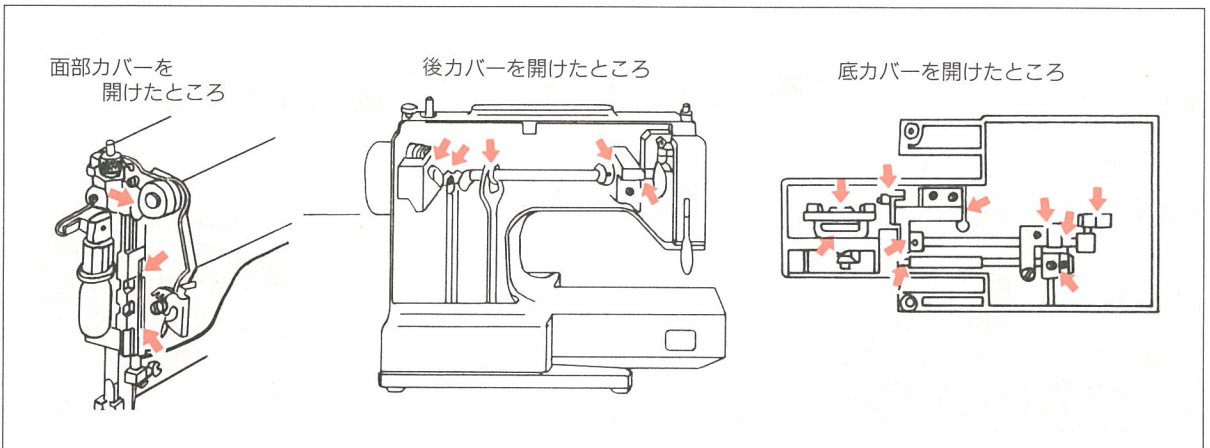
面部カバーをはずします



- ランプの消費電力は15Wです
- ランプのお買い求めの際は、このミシンをお買いいただきました販売店でお求めください。

●ミシン頭部の注油

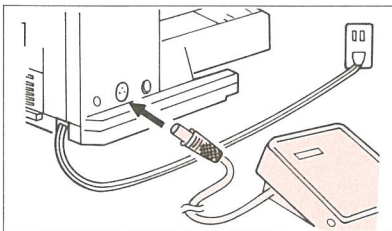
- ・ミシンの上手な使い方は、つねに注油と掃除をすることです。
- ・ミシン油を定期的に矢印のところへ1~2滴さしてください。



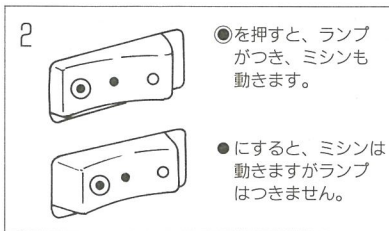
■ぬい方(模様選択)と操作方法一覧

ぬい方	操作	模様	ぬい目の幅レバー	ぬい目の長さダイヤル	押え
1	直線ぬい	—			
2	ジグザグぬい				
3	フルオートジグザグ				
4	スーパージグザグ				
5	直線伸縮ぬい	—			
6	ボタン穴かがり				

■コントローラーを使ったときのミシンの動かし方(別売品)

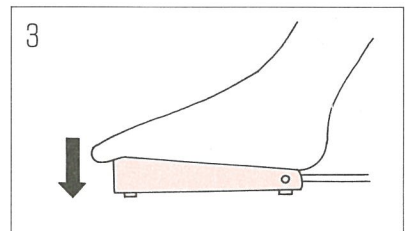


1 コントローラーのプラグをミシンのコンセントに差し込みます。

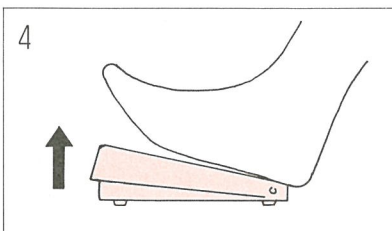


●を押すと、ランプがつき、ミシンも動きます。

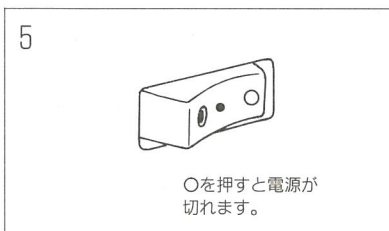
○にすると、ミシンは動きますがランプはつきません。



3 コントローラーを踏みますと、ミシンがスタートし、速度の調節ができます。

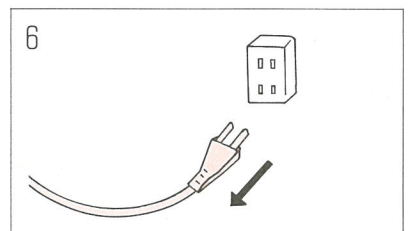


4 足をのしますと ミシンは止まります。



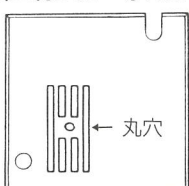
○を押すと電源が切れます。

※ミシンを使わないときは 必ず電源を切ってください。



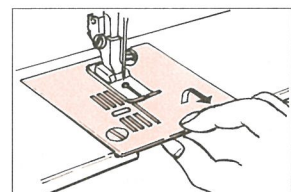
6 室内コンセントからプラグをぬいてください。

■直線ぬい専用針板(別売品)……主に直線ぬいを使われる方に簡単に取り替えのできる直線専用針板をおすすめします。



針板の取りかえ方

- (1) 押えを上げ、針を最上点にあげます。
- (2) かまカバーを開け針板の手前を上げて手前に引くとはずれます。



■サービスをお申しつける前に

下記のような場合は故障ではありません。サービスをお申しつける前にもう一度お確かめください。

現象	原因(理由)	処置方法	ページ
布が送らない	<ul style="list-style-type: none"> ●ドロップフィードが(33)になっているとき ●ミシンが空転しているとき ●送り(ぬい目の長さ)が「0」になっているとき ●押えの圧力が弱いとき 	<ul style="list-style-type: none"> ●通常ぬいの(MM)にします ●糸巻軸を左側へもどします ●長さを「1~4」に合わせます ●押えの圧力を強くします 	4
			5
			8
			8
針が折れる	<ul style="list-style-type: none"> ●針のとりつけ方が間違っているとき ●針が曲っているとき ●押えと選んだ模様が合わないとき ●針・糸・布地の関係が悪いとき 	<ul style="list-style-type: none"> ●正しくとりつけます ●新しい針にとりかえます ●模様にあった押えを使います ●布地に合った針・糸を使います 	7
			7
			7
			8
上糸が切れる	<ul style="list-style-type: none"> ●糸のかけ方が間違っているとき ●糸が必要以外の所へからんでいるとき ●上糸の調子が強すぎる時 ●針が曲っているとき 	<ul style="list-style-type: none"> ●正しくかけ直します ●糸立棒、糸案内などからまわっていないか調べます。 ●上糸調子を正しく直します。 ●新しい針にとりかえます。 	6
			—
			8
			7
下糸が切れる ぬい目がとぶ	<ul style="list-style-type: none"> ●下糸の調子が強すぎる時 ●針のつけ方が間違っているとき ●針が曲っているとき ●糸のかけ方が間違っているとき 	<ul style="list-style-type: none"> ●下糸調子を正しく直します ●正しくとりつけます ●新しい針にとりかえます ●正しくかけ直します 	8
			7
			7
			6
回転が重く、音が高い	<ul style="list-style-type: none"> ●油がきれているとき ●かまに糸くずがたまっているとき 	<ul style="list-style-type: none"> ●動く部分に注油します ●かまを掃除します。 	13
			13
ぬいじわが出る	<ul style="list-style-type: none"> ●糸調子が強すぎる時 ●布地と針と糸が合っていないとき ●押えの圧力が強すぎる時 	<ul style="list-style-type: none"> ●上、下糸とも糸調子を合わせます ●正しく合わせます ●圧力を弱くします 	8
			8
			8
ぬっているとき、急に 回転しなくなった	<ul style="list-style-type: none"> ●ゆっくりぬいを長時間したとき ※モーターの異常発熱を防ぐため、自動的に電源が切れるようになっています 	●電源スイッチを切り、約20分間すると安全装置が復帰して正常にご使用できます	—
スタート・ストップ スイッチを押しても ミシンが回らない	<ul style="list-style-type: none"> ●糸巻軸が糸巻状態になっている ●針をかまの中に落したままになっている 	<ul style="list-style-type: none"> ●糸巻軸を左側へもどします ●針をとりのぞきます 	5
			—

JUKI

JUKI 株式会社

〒182 東京都調布市国領町8-2-1

☎ 03-3480-7112

アフターサービスについて、ご相談、ご要望がございましたら、
下記、営業所へお問い合わせください。

北海道特販営業所……………〒060	札幌市中央区南五条東3-14-5	☎011(512)6895
東北特販営業所……………〒980	仙台市青葉区錦町1-1-2	☎022(261)7081
東京特販営業所……………〒136	東京都江東区亀戸1-32-8	☎03(5626)2371
大阪特販営業所……………〒530	大阪市北区曽根崎新地2-6-21	☎06(348)1351
広島特販営業所……………〒730	広島市中区富士見町4-22	☎082(246)7711
九州特販営業所……………〒812	福岡市博多区博多駅東1-9-5	☎092(474)4947