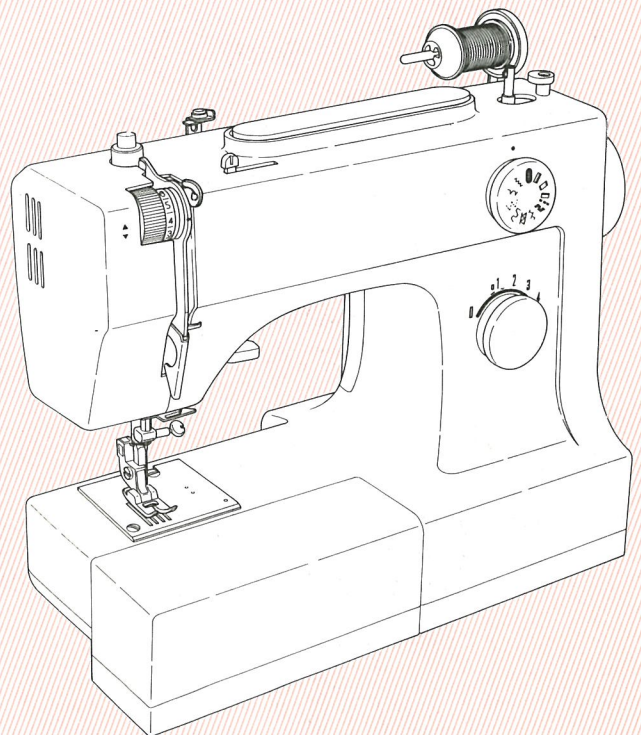


JUKI

電動ジグザグミシン
HZL-300

取扱説明書



お買い上げいただきまして まことにありがとうございます。

このミシンは 直線ぬいを初めとして

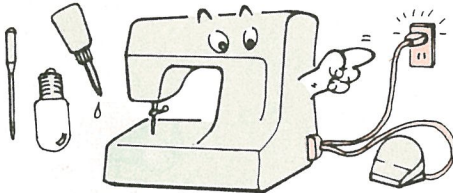
ホームソーイングに適した数々の模様ぬいが内蔵されています。

正しくミシンをご使用していただくために どうぞ この「取扱説明書」をよくお読みいただき

ホームソーイングのパートナーとして 末長く ご愛用ください。

正しくご使用していただくために
下記のことは必ずお守りください。

針のとりかえ、ランプの交換、注油などのときは必ず電源を切ってから行ってください。



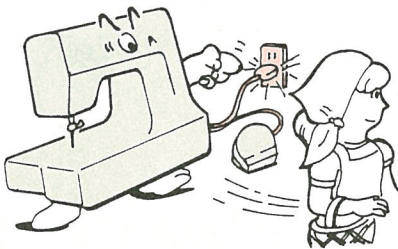
○特にカバー類を はずす場合はコンセントからプラグをぬいてください。

お子様の手の届くところに置かないでください。

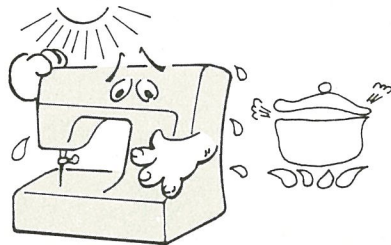


●特にコンセントをつないだ ままだと危険です。

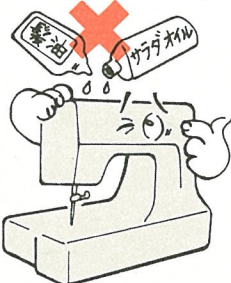
ご使用にならないときは コンセントからプラグをぬいてください。



直射日光が当る場所、湿気が多い場所には置かないでください。



ミシン油以外の油は使わないでください。



シンナーなどの溶剤で ふかないでください。

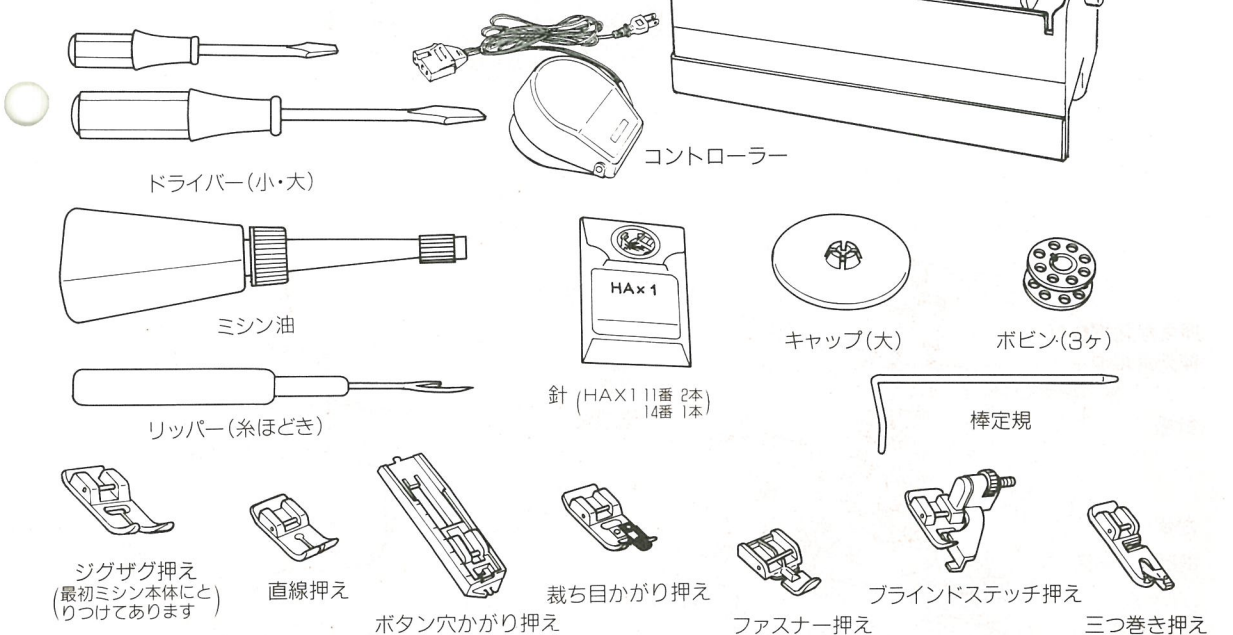


●やわらかい布に中性洗剤を少量つけて、よくふきとってください。

も く じ

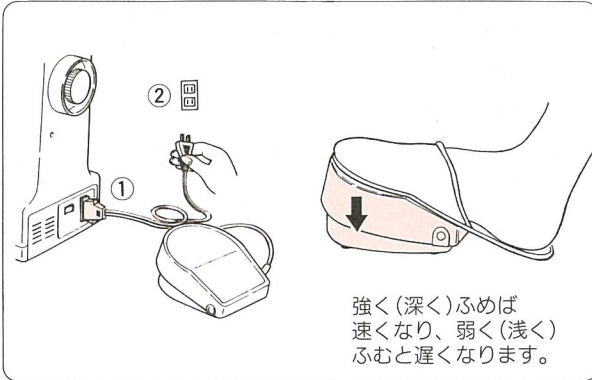
付属品	2	ジグザグぬい.....	10
各部の名まえ	3	ボタン穴かがりぬい.....	10
主なはたらき	4	裁ち目かがりぬい.....	11
下糸の準備	5	ファスナーつけ.....	11
下糸巻きの糸のかけ方		伸縮強化ぬい	12
ボビンをボビンケースに入れるには		まつりぬい	12
上糸のかけ方	6	三つ巻きぬい	12
下糸の引きあげ方		突き合わせぬい	12
押えのとりかえ方.....	7	棒定規の使い方	12
針について	7	ミシンの手入れ(掃除・注油)	13
針の交換、針の選び方、調べ方		ランプの交換	13
押えと各模様の関係	7	ぬい方と操作方法の一覧	14
糸調子の合わせ方	8	直線ぬい専用針板について(別売品)	14
上糸の調節、下糸の調整		サービスをお申しつけになる前に	15
布地・ミシン糸・ミシン針の関係と合わせ方.....	8		
直線ぬい	9		
返しぬい(ほつれ止め)			

■ 付属品



■主な はたらき

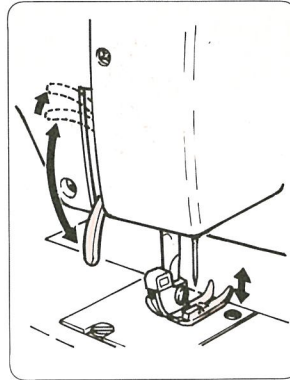
コントローラー



強く(深く)ふめば
速くなり、弱く(浅く)
ふむと遅くなります。

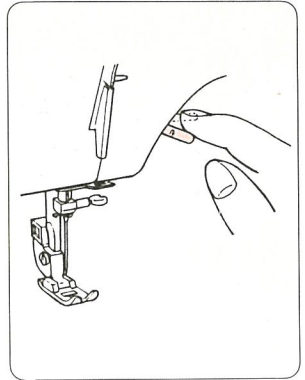
コントローラーのプラグをミシンのプラグさし込み口にさし込み、一方のプラグを室内コンセントにさし込みますとコントローラーが使えます。

押え上げレバー



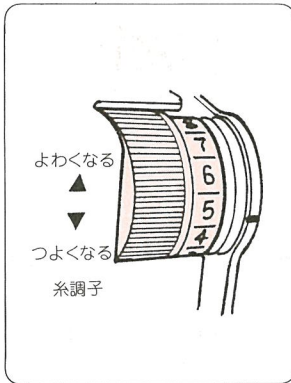
上にあげると押えがあがります。下へさげると押えはさがります。押えの交換や厚布をさし込むときは一番上まであげます。

返しぬいレバー



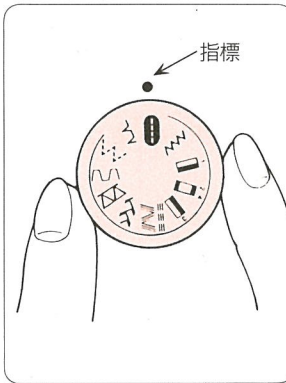
めい始め、ぬい終りにレバーを押すと返しぬいができます。

糸調子ダイヤル



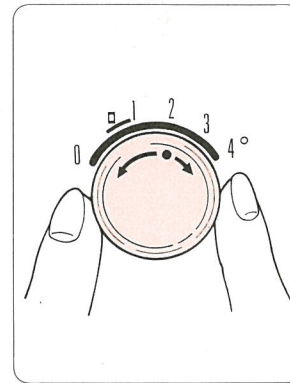
上に回すと糸調子が弱くなり、下に回すと強くなります。

模様ダイヤル



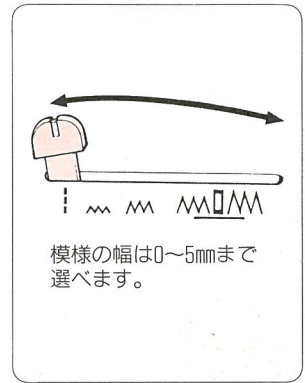
模様ダイヤルを回し、指標に模様を合わせますと、その模様を選ばれます。

ぬい目の長さダイヤル



ぬい目の長さを調節します。数字が大きくなるとぬい目が長く(荒く)なります。2~2.5が標準です。

ぬい目の幅レバー



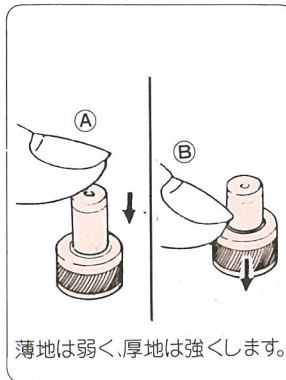
ジグザグ模様やボタン穴がかりのとき、ぬわれる模様の幅を選べます。

ストップモーション大ネジ



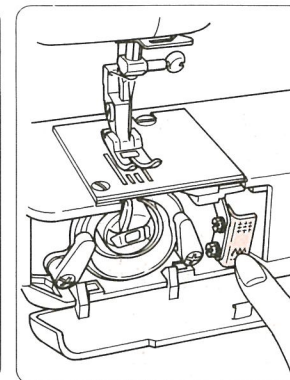
ポビんに糸を巻くとき、ストップモーション大ネジをゆるめます。(針が上下しなくなります。)

押え圧調節器



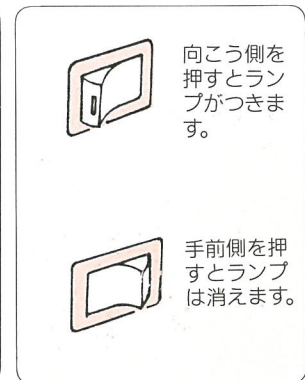
布地の種類や厚さによって押えの圧力を調節します。A部を押すと強くなり、B部(外輪)を押すと押え圧力が解除されます。

ドロップ フィード



上([])を押すと送り歯がさがり布を送りません(ししゅうぬいのみときだけ使います)通常は下([])を押して布を送るようにします。

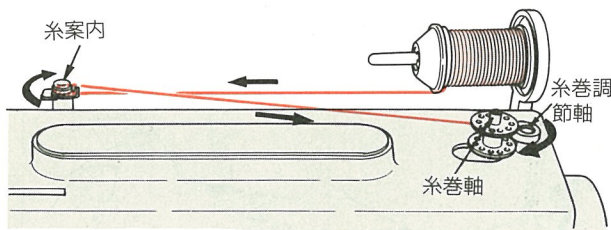
ランプスイッチ



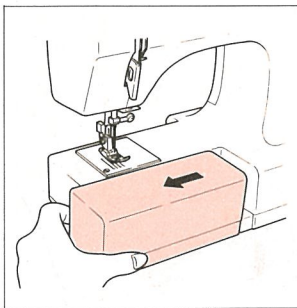
向こう側を押すとランプがつきます。

手前側を押すとランプは消えます。

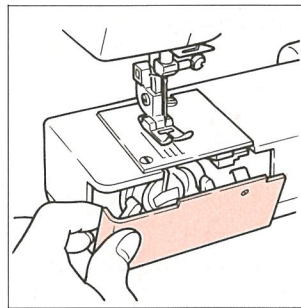
■下糸の準備 下糸巻き糸のかけ方



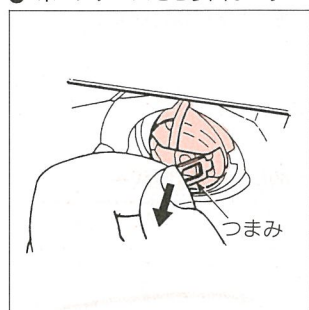
1 フリーアームにします



2 かまカバーを開けます

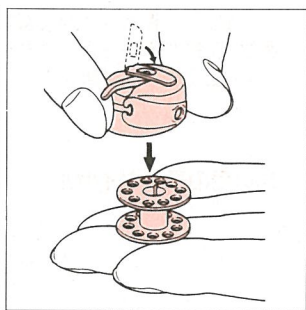


3 ボビンケースをとり出します



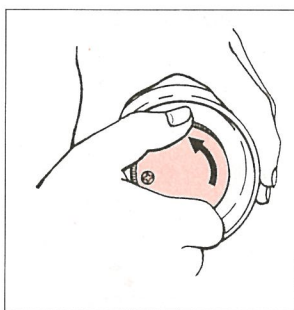
①針が上っていることを確認します。
②つまみを開いてとり出します。

4 ボビンを取り出します



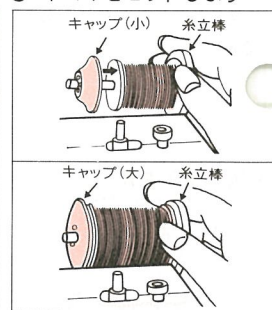
つまみを閉じてボビンを取り出します。

5 ストップモーション
大ネジをゆるめます



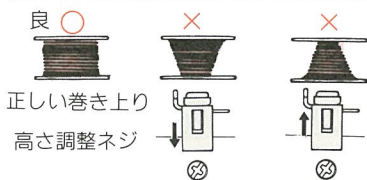
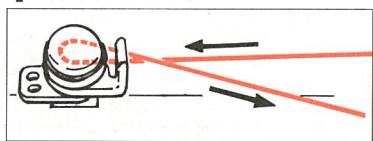
針が上下しなくなります。

6 糸ゴマをセットします



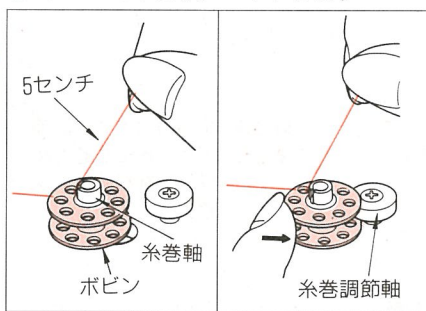
糸ゴマの外周に応じてキャップの(大)(小)を選んでとりつけます。

7 糸案内にかけます



片巻きにならないように糸案内の高さを調整します。

8 ボビンを糸巻軸にセットします

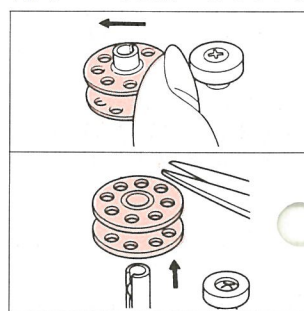


ボビンを糸巻調節軸へ押しつけます。

9

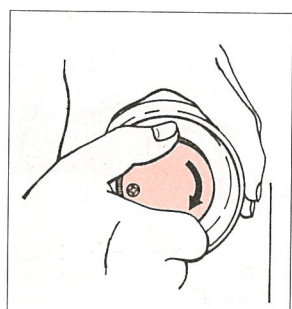
スタートさせます
コントロールで

10 ボビンを左側へもどします



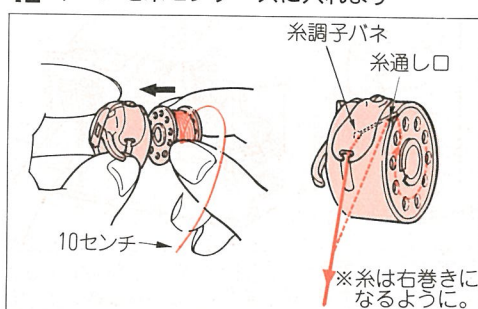
余分な糸を切りボビンを取り出します。

ストップモーション
11 大ネジをしめます



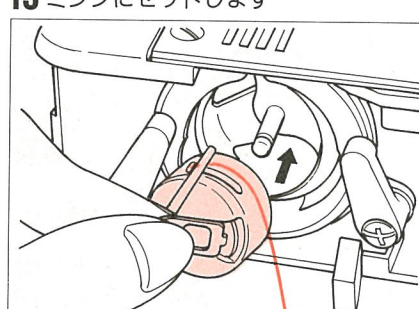
しっかりとしてください。

12 ボビンをボビンケースに入れます



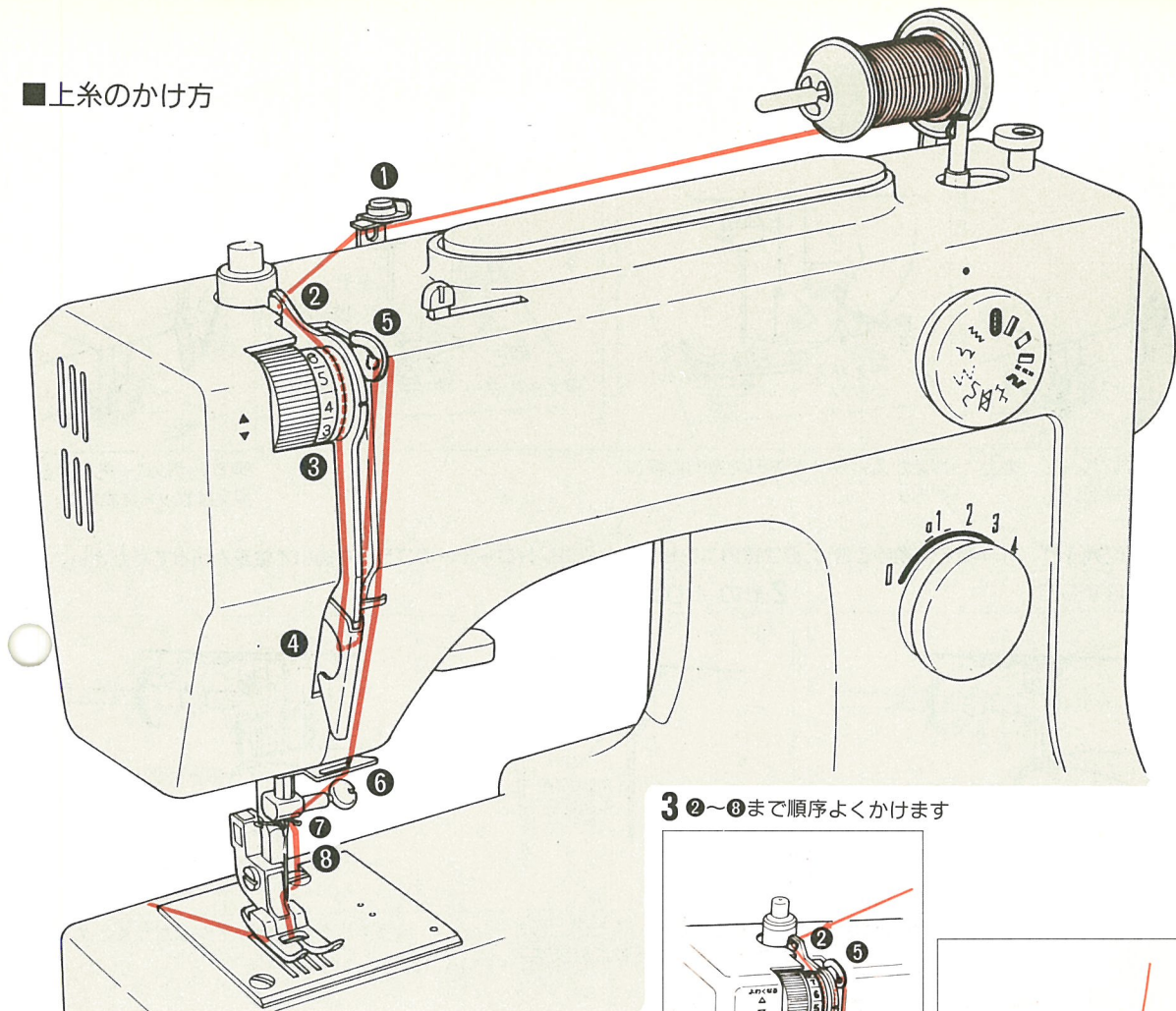
糸通し口から糸を通します。

13 ミシンにセットします



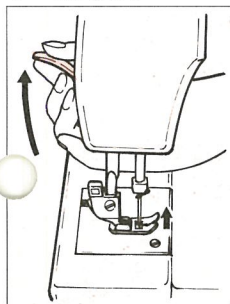
①つまみをいっぱい開いてかまにさし込みます。
②ボビンケースのつまみをキチンと閉じます。
③かまカバーを閉じます。

■上糸のかけ方



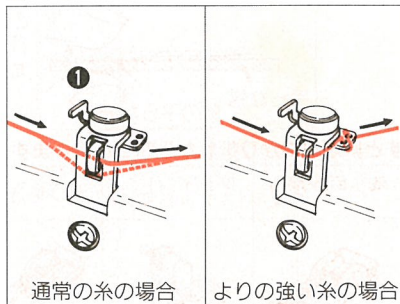
3②～⑧まで順序よくかけます

1 最初に押え上げレバーをあげます

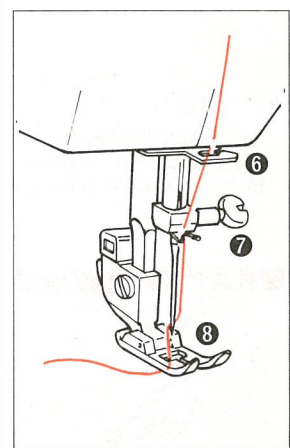
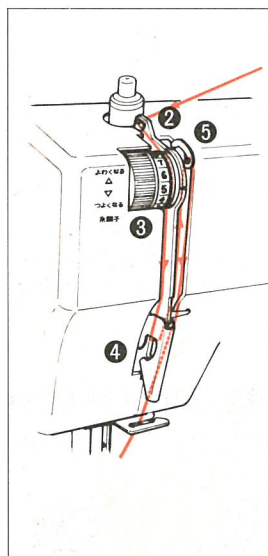


押えをあげると糸調子皿が開きます。

2 糸案内にかけます

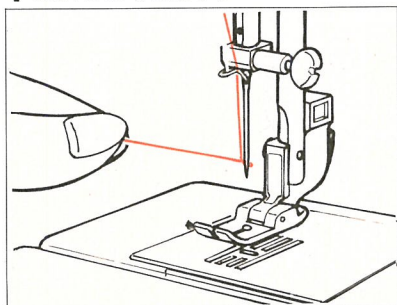


糸案内の裏側に下からかけます。

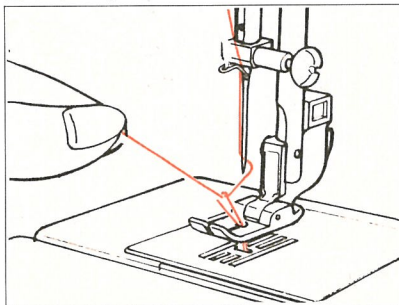


下糸の引きあげ方

1 上糸を軽くもちます

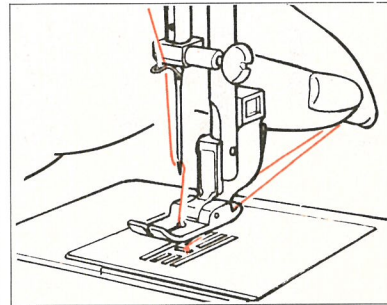


2 はずみ車を手前に回します



針が上下して 下糸を引き出します。

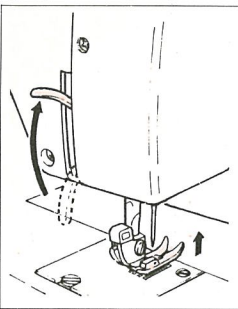
3 上・下糸を10センチ出します



上・下糸を押えの下にして後ろへそろえて出します。

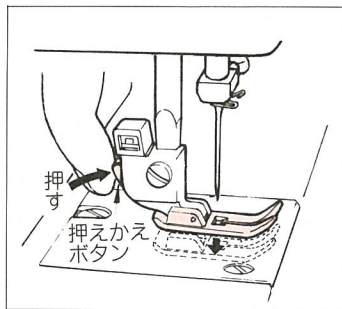
■押えのとりかえ方

1 押えを上げます



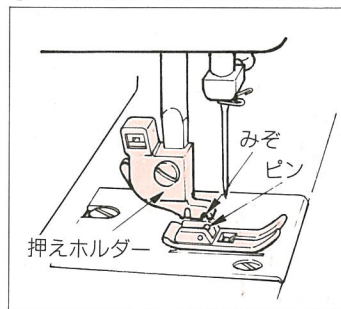
押え上げレバーを一番上まであげます。

2 押えをはずします

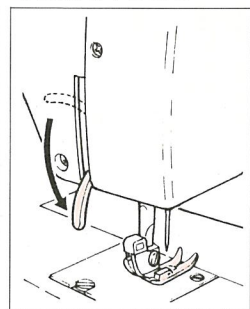


押えかえボタンを矢印の方向に押します。

3 押えのピンと 押えホルダーのみぞを合わせます



4 押えを下げます

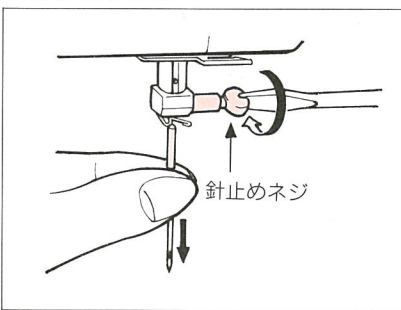


押え上げレバーを下げると押えはセットされます。

■針について

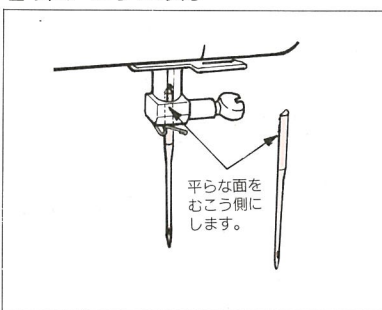
※針の交換のときは、必ず室内コンセントからコントローラーのプラグをぬいて電源を切ってください。

1 針の はずし方

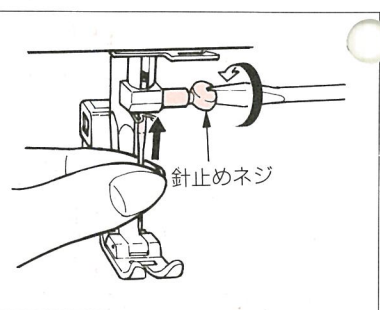


針を最上部にあけ針止めネジをゆるめます。

2 針の とりつけ方



針の平らな面をおこう側にして上方へ当たるまで差しこみます。



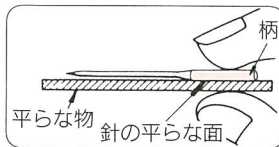
ドライバーで針止めネジをかたくしめます。

●針の選び方

針をお買求めの際は、家庭用ミシン針のHA×1 または HA×1KN(ニット針)を指定します。

太さの番号表示数字が大きくなると針が太くなります。

●針の調べ方



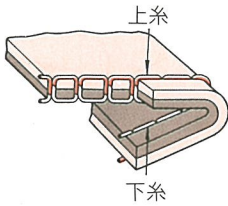
すき間が針先まで平均に見えるのが良い針です。針先が曲ったり、つぶれているものは使わないようにします。

■押えと各模様の関係 (押えのとりつけをまちがえますと針がぶつかり折れたり曲ったりしますのでご注意ください)

押え	直線押え	ジグザグ押え	ファスナー押え	裁ち目かがり押え	フラインドステッチ押え	三つ巻き押え	ボタン穴かがり押え
模様	— — —	〰〰〰 (小)～(最大)	— — —	〰〰〰 (最大)	〰〰〰	— 〰〰〰 (小)	1 24 3
主な用途	直線ぬい	伸縮強化ぬい ジグザグぬい	ファスナーつけ	裁ち目かがり (オーバーロック)	フラインドステッチ (まつりぬい)	三つ巻きぬい	ボタン穴かがり

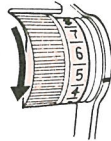
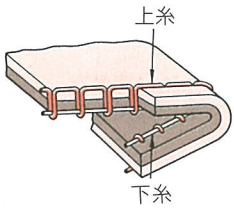
■糸調子の合わせ方

○ 正しい糸調子



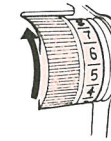
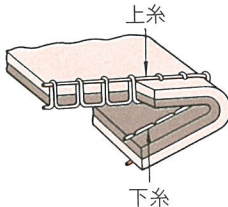
上糸と下糸のからみが布の中心にくるのが正しい糸調子です。

✕ 上糸の調子が弱いとき



目盛の数字を大きくします。

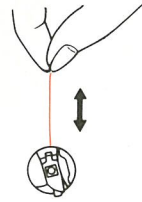
✕ 上糸の調子が強いとき



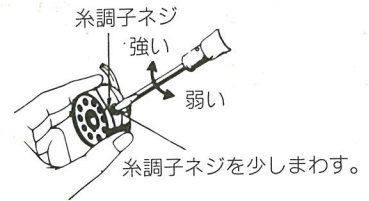
目盛の数字を小さくします。

● 上糸調子だけで調整できない場合 下糸の調整をします

- ボビンケースに糸を巻いたボビンを入れて糸の端を持ち軽くふり少しずつボビンケースが落ちるのを目安とします。



- ボビンケースの糸調子ネジを右へ回すと下糸調子は強くなり左へ回すと弱くなります。

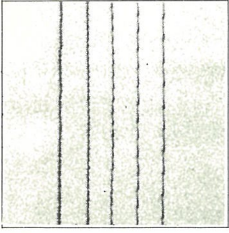


■ 布地・ミシン糸・ミシン針の関係とミシンの合わせ方

	布 地	ミ シ ン 糸	ミシン針	押えの強さ	ぬい目の長さ		糸調子の目安
					直線ぬい	ジグザグぬい	
			 HA×1	押え圧調節器 			糸調子ダイヤル
	ローン	絹ミシン糸 80~100番	(9番)		1~4	1~3	2~4
	ジョーゼット	化繊・細ミシン糸 90・100番	11番				
	トリコット	化繊ミシン糸 60~100番	ニット針 11番				
	ウール・化セン布	絹ミシン糸 80番 化繊ミシン糸 60~100番	11番				少し押し込む
	普通木綿・化セン布	綿糸 50~80番 化繊ミシン糸 50~60番	11~14番		0.5~4	1.5~3	4~6
	薄手ジャージー	絹ミシン糸 50番 化繊ミシン糸 50~60番	ニット針 11番				
	一般ウール・化セン服地		11~14番				中ほどまで押し込む
	デニム	綿糸 30~50番 化繊ミシン糸 30~50番	14~16番		0.5~4	2~4	5~7
	ジャージー	絹ミシン糸 50番 化繊ミシン糸 50~60番	ニット針 11~14番				
	コート地	絹ミシン糸 50番	11~14番				いっぱい押し込む

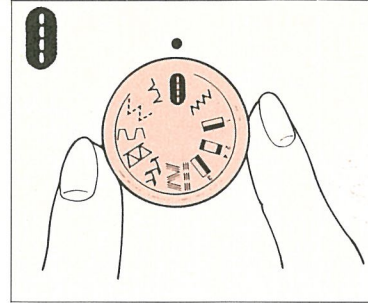
※ニット針(HA×1KN)は目とびを防ぎ伸縮性の布地に適します。

■直線ぬい



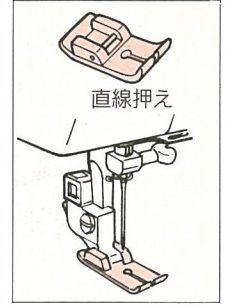
直線ぬいは ぬいの基本です。布地に適した針と糸を選びましょう。

1 直線模様を選びます

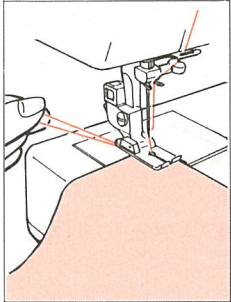


模様ダイヤルを回して指標に合わせます。

2 直線押えをとりつけます

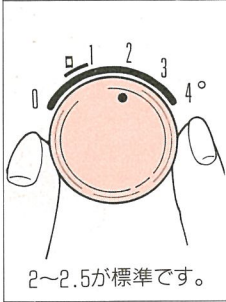


3 布地を入れ 押えをさげます



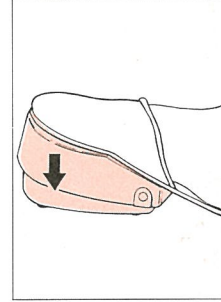
布地を押えの下におさぬい始める位置に針を落とします。上下糸をそろえて押えをさげます。

4 ぬい目の長さを決めます

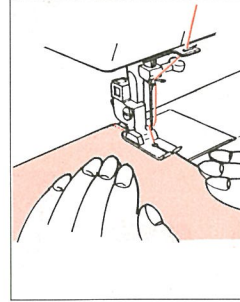


2~2.5が標準です。

5 スタートさせます

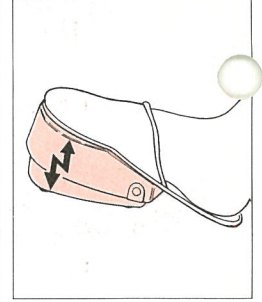


6 布地に軽く手をそえます

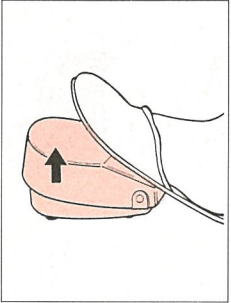


ぬっている間は布地をむりに引っぱらないようにします。

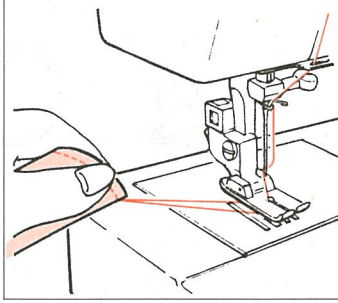
7 ぬい速度を調節します



8 ストップさせます

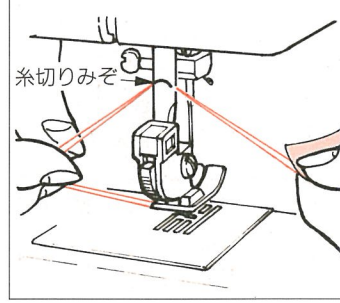


9 押えをあげて布地をとり出します



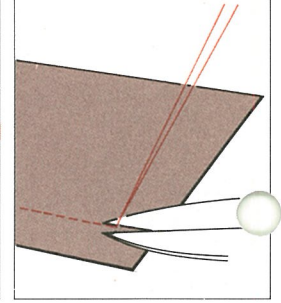
針が完全に止まってから、押え上げレバーをあげます。

10 糸を切ります



上・下糸をそろえて10センチくらい引き出し押えの裏側の糸切りみぞで糸を切ります。

11 布地の裏で糸を結びます



布地の裏側に上糸を引き出し上糸と下糸を結び 結び目のきわで糸を切ります。

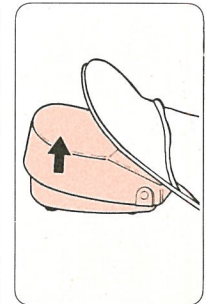
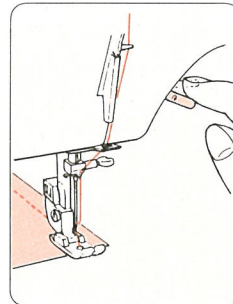
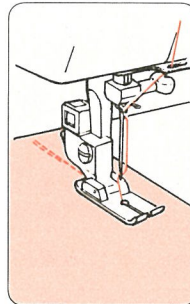
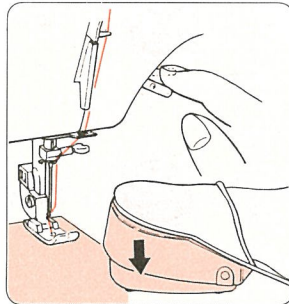
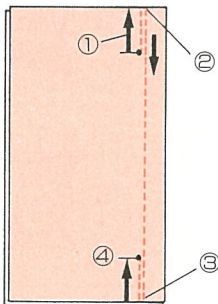
■返しぬい (ほつれ止め)

返しぬいレバーを押しながら
①スタートさせます

指をはなすと
②直線ぬいをします

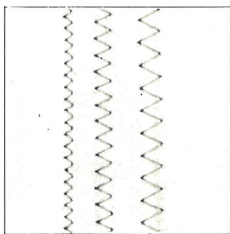
③返しぬいをします

④ストップさせます

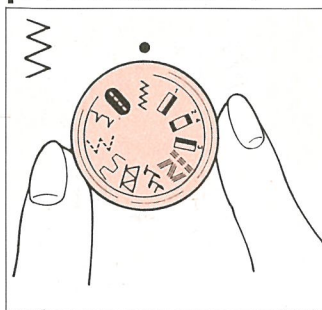


返しぬいレバーから指をはなすと直線ぬいになります

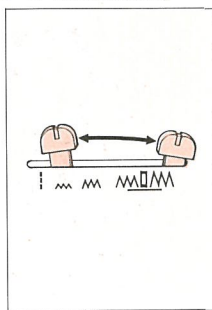
■ジグザグぬい



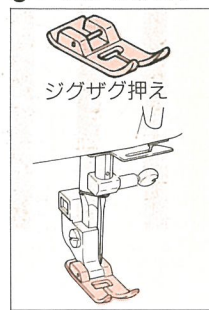
1 ジグザグ模様を選びます



2 ぬい目の幅を決めます



3 ジグザグ押えをとりつけます

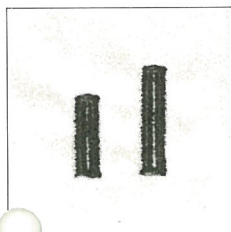


ぬい目の幅レバーをお好みの位置に合わせます。

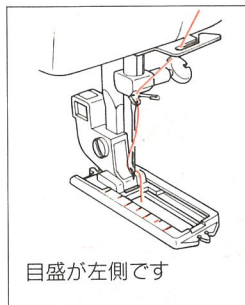
●ジグザグぬいの幅とぬい目の長さの関係

ぬい目の幅	0	小	中	大	最大
ぬい目の長さ					
	0.5 4	0.5 4	0.5 4	0.5 4	0.5 4

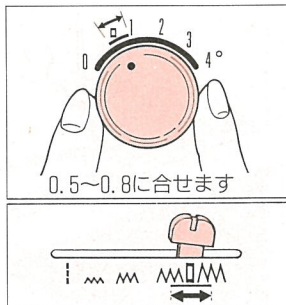
■ボタン穴かがり



1 ボタン穴かがり押えをとりつけます



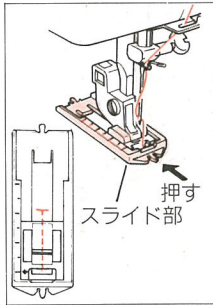
2 ぬい目の長さとぬい目の幅を合わせます



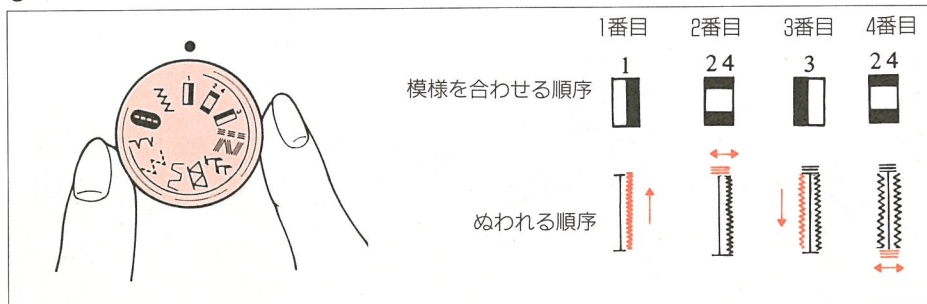
3 ボタン径を測り布地に印をつけます



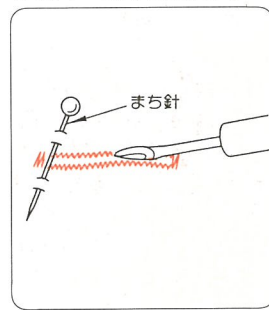
4 スライド部を押して布地の印に合わせます



5 ボタン穴かがり模様を下記順序で合わせてぬいます。

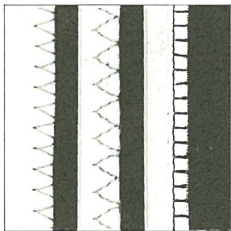


ぬい終わったらリッパーで穴をあけます



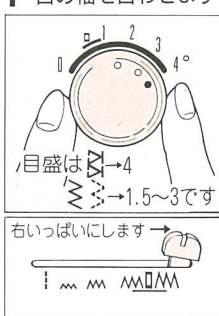
切りすぎないようにまち針を使うと失敗しません。

■ 裁ち目かがり

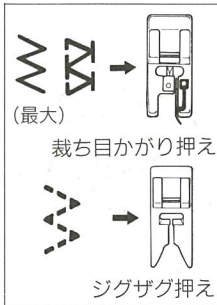


模様ダイヤルにて模様を選択する時は必ず押え上ゲレバーにて押えを上げてから選択して下さい。

ぬい目の長さとおい目

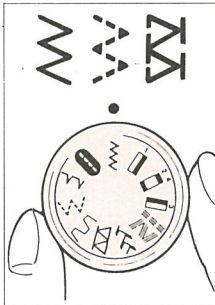


2 押えをかえます

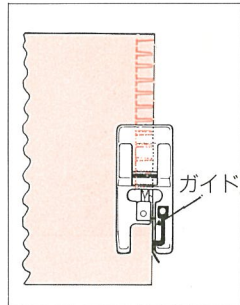


※ 三点ジグザグぬい時は必ずジグザグ押えをお使いください。

3 模様を選びます

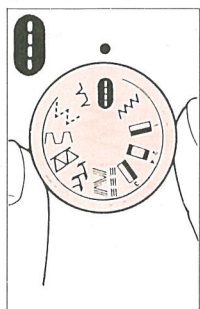


4 裁ち目かがり押えを使う場合

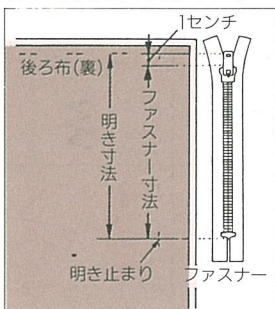


■ ファスナーつけ

直線模様を 1 選びます

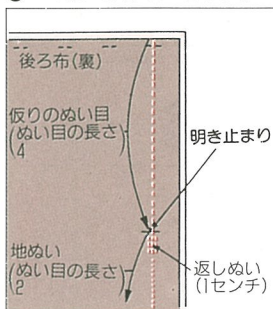


ファスナー明きの 2 寸法をたしかめます



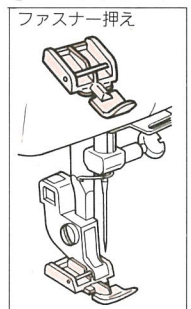
明き寸法はファスナー寸法に1センチ プラスした寸法です。

直線押えを使い 仮りの ぬいと地ぬいをします

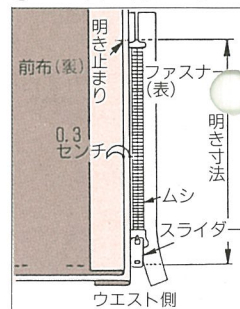


布地を中表に合わせ布端より明き止まりまでぬい目の長さ「4」でぬい、明き止まりからぬい目「2」で1センチ返しぬいをし、所定の位置までぬいます。

ファスナー押えを 4 セットします

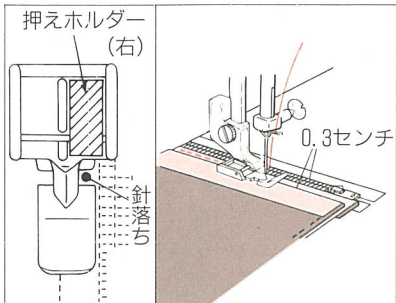


ぬい代を割ります



後ろ布のぬい代を0.3センチ出してアイロンで折り目をつけ、折り山をムシのきわにあてます。

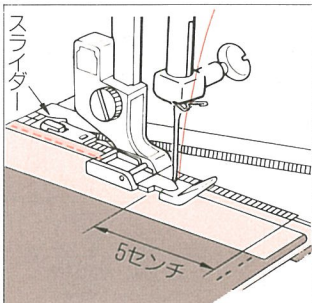
ファスナーの左側を 6 明き止まりから ぬいます



ファスナー押えの右側にセットします

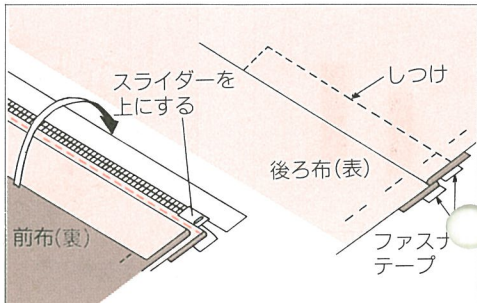
押えの端をムシのきわにあて後ろ脇にファスナーの片方をつけ明き止まりからぬいます。

7 スライダーをさげます



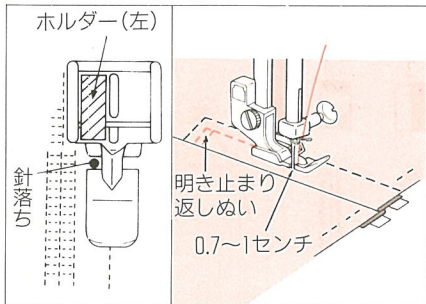
ファスナーの端から5センチ位手前でミシンを止め、押えをあげてスライダーを押えの向こう側にさげ、押えをおろして端までぬい止めます。

8 前布をかえます



後ろ脇がぬい終わったら、スライダーを引き上げて、つまみの金具を上へ倒し、前布をファスナーの上にかぶせます。かぶせた布とファスナーテープをしつけて止めます。

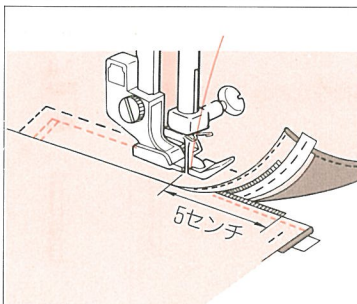
9 ファスナーの右側をぬいます



ファスナー押えの左側にセットします。

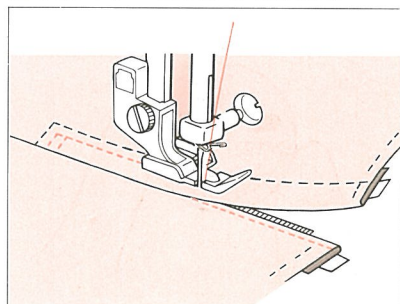
前脇の明き止まりを返しぬいして押えの端をスライダーのきわにあて0.7~1センチのミシンをかけます。

10 仮りのぬい目をほどこきます



ファスナーの上側を5センチくらい残したところで図3でぬった仮りのぬい目をほどこきます。

11 スライダーをさげて ぬいます



スライダーをさけて、残りの部分をぬいます。

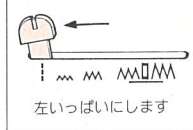
■伸縮強化ぬい (ストレッチステッチ)

伸縮性のある布地や、力がかかってほつれやすい部分などに使うとぬい目がしっかりとします。

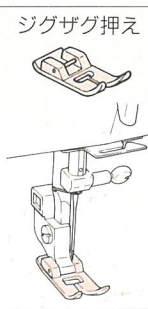
模様ダイヤルにて模様を選択する時は必ず押え上ゲレバーにて押えを上げてから選択して下さい。

ぬい目の長さとおぬい目

1 の幅を合わせます

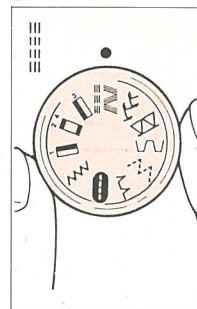


2 押えをかえます



ジグザグ押えをセットします。

3 模様を選びます



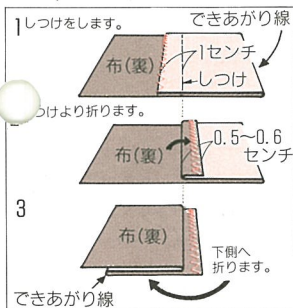
■使用例



■まつりぬい (ブラインドステッチ)

裁ち目がかりをして

1 布地を折ります

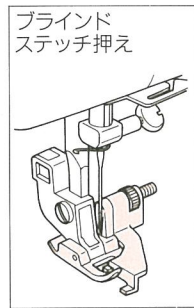


裁ち目がかりは前ページ参照。

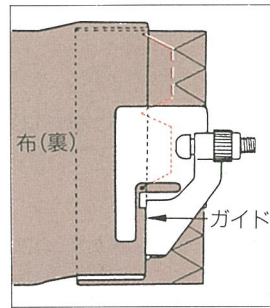
2 模様を選びます



3 押えをかえます

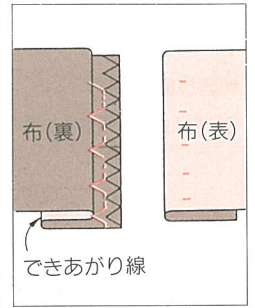


4 押えのガイドにあててぬいます



押えのガイドを折り山にピッタリあててぬいます。

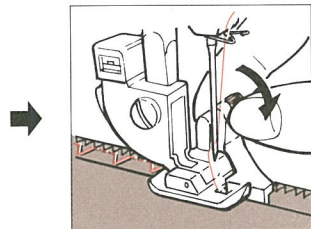
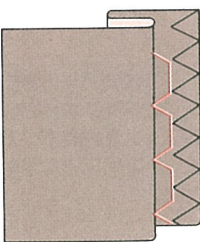
5 布地をかえます



ぬい終わりましたら 布地を折りかえます。

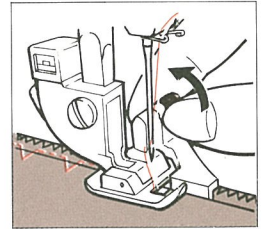
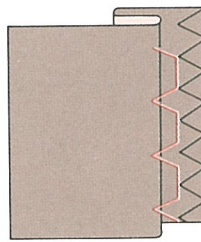
●ブラインドステッチ押えのガイド調節方法

●折り山にぬい目がかからない場合



ネジを手前に回すとガイドが右へずれます。

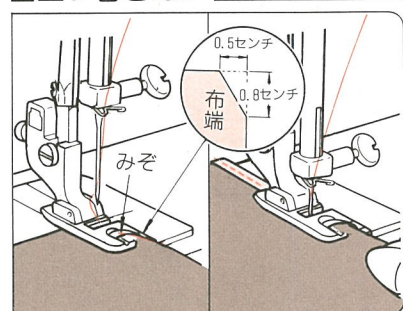
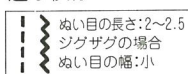
●折り山にぬい目がかかりすぎた場合



ネジを向こう側に回すとガイドは左へずれます。

■三つ巻きぬい

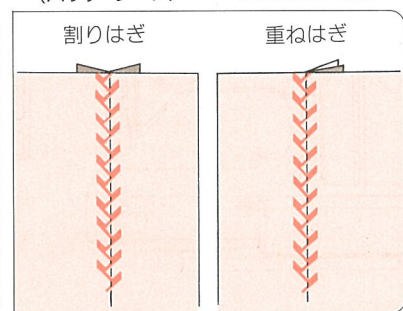
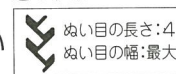
選ぶ模様



布地を巻きこみやすくするために角を切り押えのうず状のみぞの中に入れます。押えをさげて指先で適量の布地を入れるようにしてぬいます。

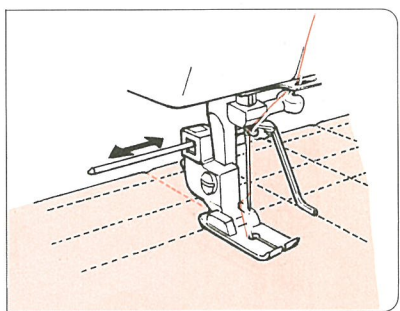
■突き合わせぬい (パッチワーク)

選ぶ模様



2枚の布地を地ぬいした後、両方の布地に模様があたがるようにぬいます。

■棒定規の使い方

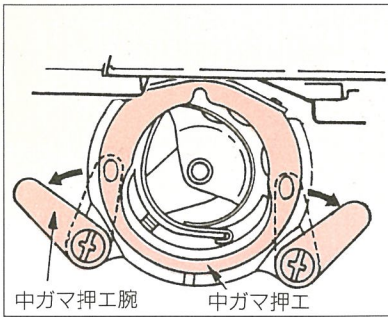


■ミシンの手入れ(掃除と注油)

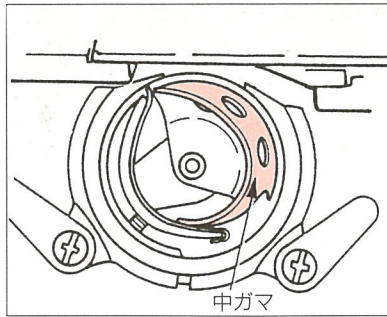
※必ず室内コンセントからプラグをぬき電源を切ってください。

●カマの掃除(分解と組み立て)

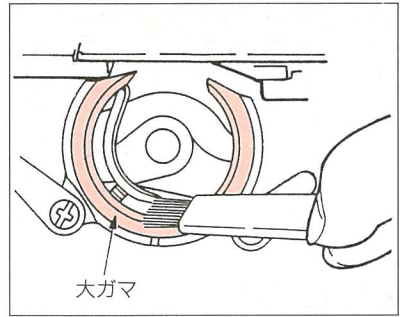
カマの中に糸くずやほこりが入ったときは分解して掃除します。



- ①針棒を一番上まであげ、かまカバーを開けてボビンケースを取り出します。
- ②中ガマ押え腕を開き、中ガマ押えをはずします。



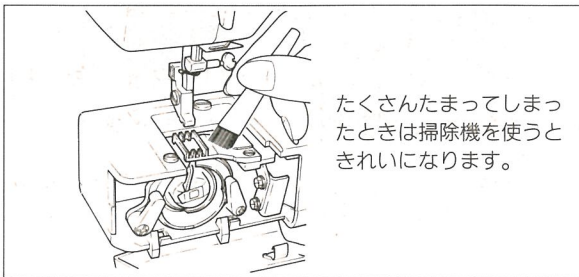
- ③中ガマをとり出します。



- ④大ガマの内部をブラシできれいにし、ミシン油を1~2滴さしてください。
※組立てるときは、分解した逆の順序で行います。
※中ガマ押え腕はパチンとはまるまで閉じてください。

●送り歯の掃除

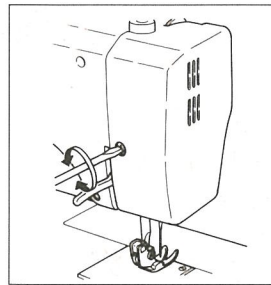
送り歯と針板の間は針や押え、針板をはずしてブラシを使います。



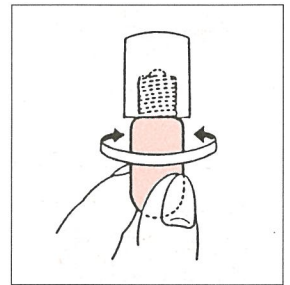
たくさんまってしまったときは掃除機を使うときれいになります。

■ランプの交換

※必ず室内コンセントからプラグをぬき、電源を切ってください。



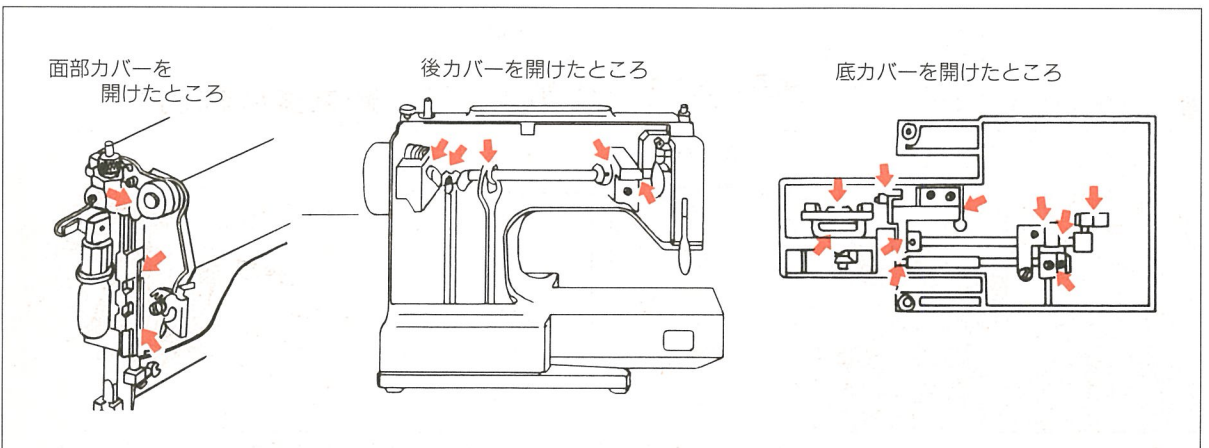
面部カバーをはずします



- ランプの消費電力は15Wです
- ランプのお買い求めの際は、このミシンをお買いいただきました販売店で求めください。

●ミシン頭部の注油

- ・ミシンの上手な使い方は、つねに注油と掃除をすることです。
- ・ミシン油を定期的に矢印のところへ1~2滴さしてください。

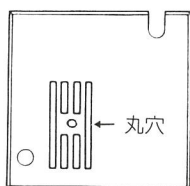


■ぬい方(模様選択)と操作方法一覧

ぬい方	操作	模様	ぬい目の幅レバー	ぬい目の長さダイヤル	押え
1	直線ぬい				 直線押え
2	ジグザグぬい				 ジグザグ押え
3	フルオートジグザグ				 ジグザグ押え
4	スーパージグザグ				
5	直線伸縮ぬい				 ジグザグ押え
6	ボタン穴かがり				 ボタン穴かがり押え

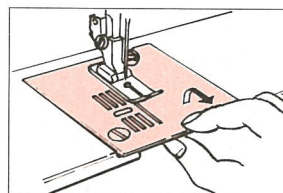
■直線ぬい専用針板(別売品)

- 主に直線ぬいを使われる方に簡単に取り替えのできる直線専用針板をおすすめします。



針板の取りかえ方

- (1)押えを上げ、針を最上点にあげます。
- (2)かまカバーを開け針板の手前を上げて手前に引くとはずれます。



■サービスをお申しつける前に

下記のような場合は故障ではありません。サービスをお申しつける前にもう一度お確かめください。

現象	原因(理由)	処置方法	ページ
布が送らない	<ul style="list-style-type: none"> ●ドロップフィードが(𠄎𠄎)になっているとき ●ミシンが空転しているとき ●送り(ぬい目の長さ)が「0」になっているとき ●押えの圧力が弱いとき 	●通常ぬいの(𠄎𠄎)にします	4
		●ストップモーション(ネジ)をしめます。	5
		●長さを「1~4」に合わせます	8
		●押えの圧力を強くします	8
針が折れる	<ul style="list-style-type: none"> ●針のとりつけ方が間違っているとき ●針が曲っているとき ●押えと選んだ模様合わないとき ●針・糸・布地の関係が悪いとき 	●正しくとりつけます	7
		●新しい針にとりかえます	7
		●模様に合った押えを使います	7
		●布地に合った針・糸を使います	8
上糸が切れる	<ul style="list-style-type: none"> ●糸のかけ方が間違っているとき ●糸が必要以外の所へからんでいるとき ●上糸の調子が強すぎる時 ●針が曲っているとき 	●正しくかけ直します	6
		●糸立棒、糸案内などからまわっていないか調べます。	—
		●上糸調子を正しく直します。	8
		●新しい針にとりかえます。	7
下糸が切れる ぬい目かとぶ	<ul style="list-style-type: none"> ●下糸の調子が強すぎる時 ●針のつけ方が間違っているとき ●針が曲っているとき ●糸のかけ方が間違っているとき 	●下糸調子を正しく直します	8
		●正しくとりつけます	7
		●新しい針にとりかえます	7
		●正しくかけ直します	6
回転が重く、音が高い	<ul style="list-style-type: none"> ●油がきれいなとき ●かまに糸くすがたまっているとき 	●動く部分に注油します	13
		●かまを掃除します。	13
ぬいじわが出る	<ul style="list-style-type: none"> ●糸調子が強すぎる時 ●布地と針と糸が合っていないとき ●押えの圧力が強すぎる時 	●上、下糸とも糸調子を合わせます	8
		●正しく合わせます	8
		●圧力を弱くします	8

JUKI

JUKI 株式会社
〒182 東京都調布市国領町8-2-1
☎ 03-3480-7112