

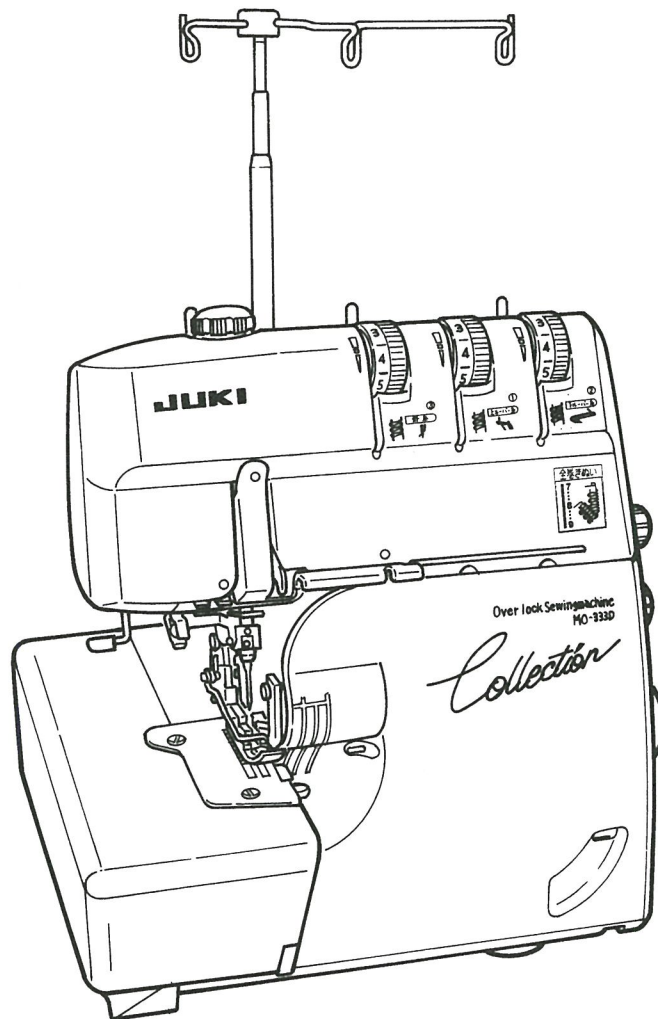
# JUKI

1本針・3本糸(差動調節付き)  
オーバーロックミシン

## Collection 333D

コレクション  
MO-333D

# 取扱説明書



**注意**

安全にご使用していただくため、  
ご使用前に必ずこの取扱説明書をお読みください。また、いつでも  
ご覧になれますように保管してください。

お買い上げまことにありがとうございます。  
このロックミシンの特長をご理解していただき、正しく安全にご使用していただくために  
どうぞこの「取扱説明書」をよくご覧ください。

## もくじ


安全にご使用していただくために……………1	送り調節……………8
各部の名称……………2	下メス位置調節……………8
糸立装置の組付け方……………2	巻き縫い……………8
ロック用、大型糸巻き糸、家庭用糸ゴマの場合	差動調節、ギャザーの寄せ方……………9
付属品……………2	テープ付け……………10
動かす前の準備……………3	飾り縫いの縫い方……………10
コントローラーのとりつけ方、電源／ランプスイッチ	縫っている途中で糸が切れたとき……………10
各操作部とはたらき……………3・4	縫い目のほどこき方……………10
ルーパーカバーの開閉、布台の開閉、はずみ車について	ステッチの各目盛のガイド……………10
押え上げレバー、押えの交換、上メスの解除	縫い始め、縫い終りの糸の始末……………11
縫い代のガイド線について、押えの印について	上メス、下メスの交換……………11
かがり幅切替えつまみ、針の交換、	ランプの交換……………11
布地・糸・針の関係、押え圧調節つまみ	掃除と注油……………11
糸のかけ方……………5・6	別売付属品……………12
上ルーパー糸、下ルーパー糸、針糸	仕様表……………12
ためし縫い、正しい縫い目……………7	サービスをお申しつける前に……………13
糸調子ダイヤルの合わせ方……………7	
糸調子の調整方法……………7	








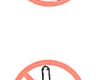
## 安全にご使用していただくために





このミシンを正しく安全にご使用していただくために、下記のことごらるを必ずお守りください。

このミシンは日本国内向け、家庭用です。

FOR USE IN JAPAN ONLY

 この表示は  
禁止マークです。

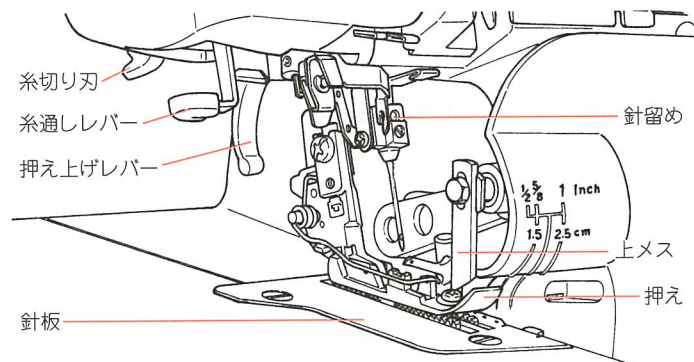
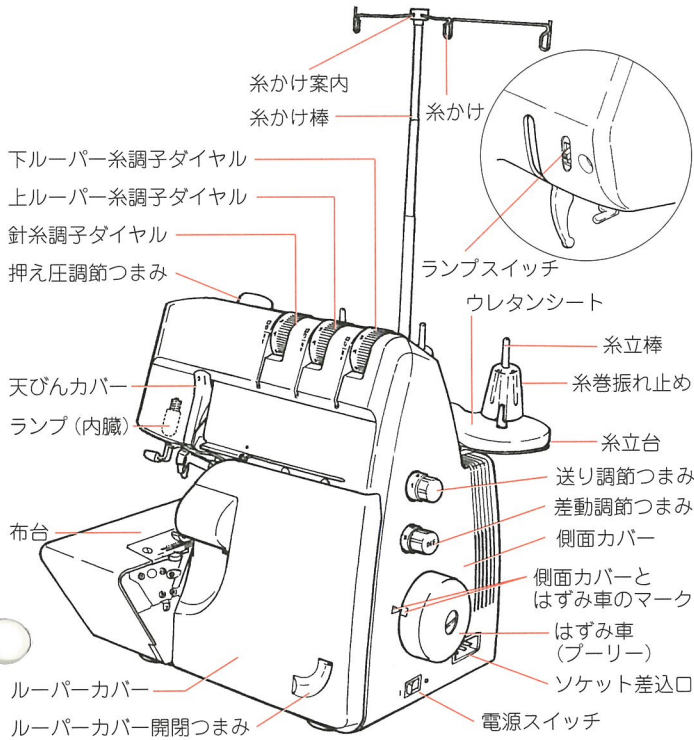
 <b>警告</b>	このマークの表示は感電、火災の原因となりますから、特にご注意ください。
<ol style="list-style-type: none"> <li>一般家庭用交流電源100Vでご使用ください。</li> <li>下記のようなときは電源スイッチを切り、室内コンセントから電源プラグを抜いてください。 <ul style="list-style-type: none"> <li>ミシンのそばを離れるとき。</li> <li>ミシンをご使用になったあと。</li> <li>ミシンのご使用中に停電したとき。</li> </ul> </li> </ol>	
 <b>注意</b>	このマークの表示は感電、火災、けがの原因となりますから、特にご注意ください。
<ol style="list-style-type: none"> <li>コントローラーの上に物をのせないでください。</li> <li>お客様ご自身での分解、改造はしないでください。</li> <li>ミシンを操作するときはルーパーカバー、布台カバーなどカバー類を閉じてください。</li> <li>ミシンの縫製中は針から目を離さないようにし、針、メス、ルーパー、はずみ車、天びんなど、すべての動いている部分に手を近づけないでください。</li> <li>針折れの原因になるような曲がった針はご使用にならないでください。</li> </ol>	    

<ol style="list-style-type: none"> <li>針折れの原因になりますので、縫製中に布を無理に引張ったり、押したりしないでください。</li> <li>お子様がミシンをご使用になるときや、お子様の近くでご使用されるときは、特に安全にご注意ください。</li> <li>下記のことを行うときは、電源スイッチを切ってください。 <ul style="list-style-type: none"> <li>針、針板、押え、アタッチメントなどを交換するとき。</li> <li>針糸、ルーパー糸をセットするとき。</li> <li>ランプを交換するとき。 (ランプが冷えてから行ってください)</li> <li>取扱説明書に記載のあるミシンのお手入れを行うとき。</li> </ul> </li> <li>落下しやすい場所でのミシンのご使用、保管はしないでください。</li> <li>ミシンやコントローラーに下記の異常があるときは速やかに使用停止し、最寄りの販売店にて点検、修理、調整をお受けください。 <ul style="list-style-type: none"> <li>正常に作動しないとき。</li> <li>落下などにより破損したとき。</li> <li>水に濡れたとき。</li> <li>電源コード、プラグ類が破損、劣化したとき。</li> <li>異常な臭い、音がするとき。</li> </ul> </li> </ol>	   
----------------------------------------------------------------------------------------------------------------------------------------------------------------------------------------------------------------------------------------------------------------------------------------------------------------------------------------------------------------------------------------------------------------------------------------------------------------------------------------------------------------------------------------------------------------------------------------------------------------------------------------------------------------	------------------------------------------------------------------------------------------------------------------------------------------------------------------------------------------------------------------------------------------------------------------------------------------------------------------------------------------------------------------

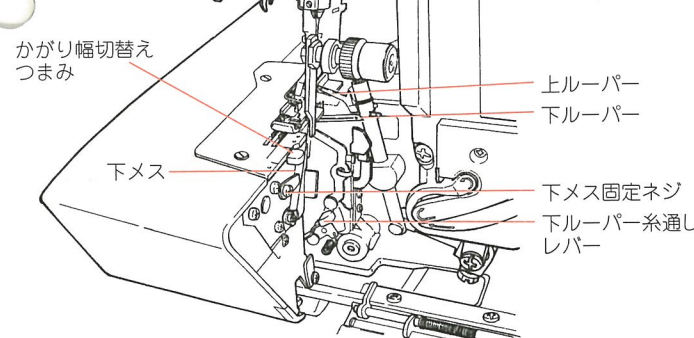


# 各部の名称

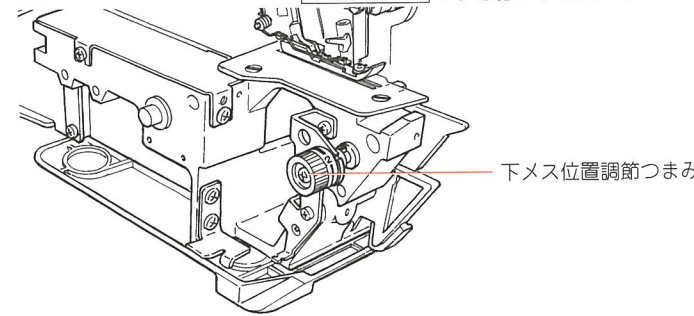
# 糸立装置のセット／付属品



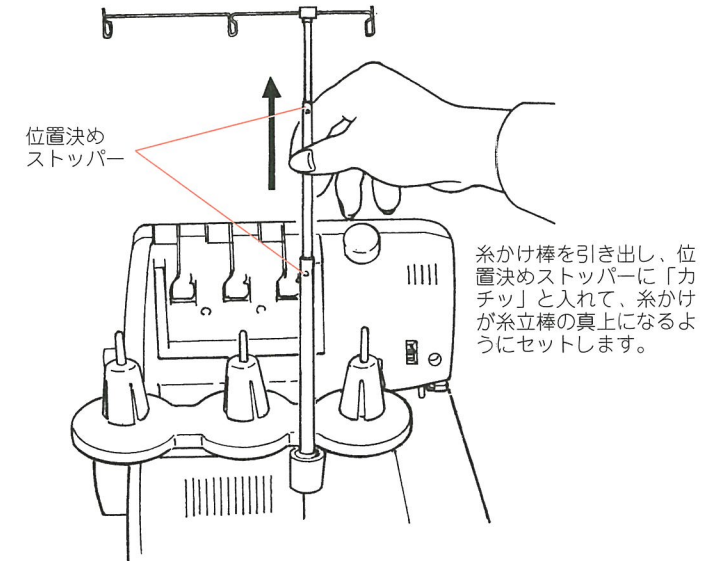
**■ルーパーカバーを開けたところ** **注意** ルーパーカバーを開けるときは電源スイッチを切ってください。



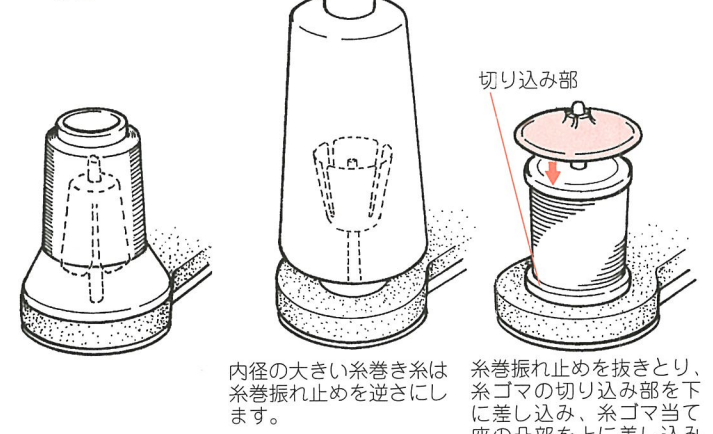
**■布台を開けたところ** **注意** 布台を開けるときは電源スイッチを切ってください。



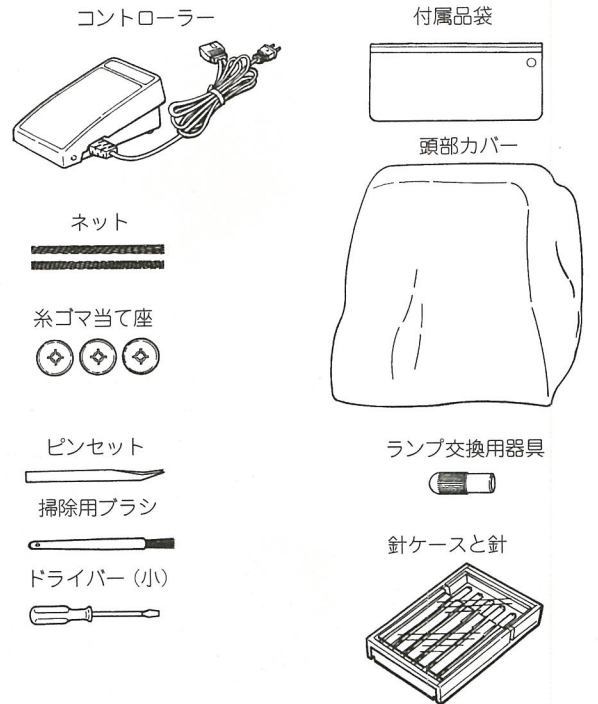
## ■糸かけ棒を引き出します



## ■ロック用糸の場合 ■大型糸巻き糸の場合 ■家庭用糸ゴマの場合



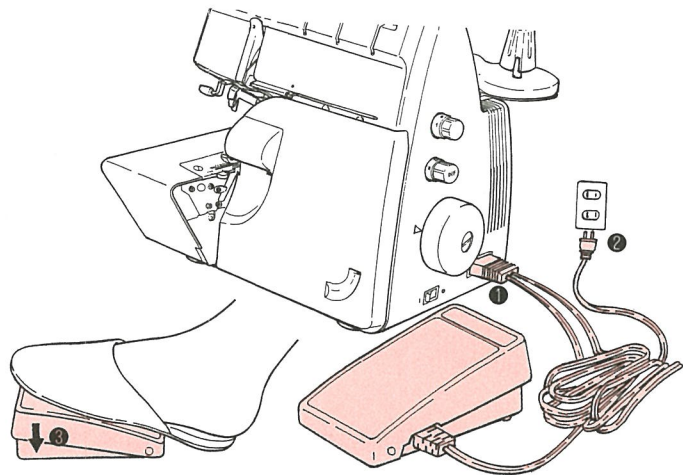
## ■付属品



## 動かす前の準備・各部の操作とはたらき

### ■コントローラーをとりつけます。

- ①コントローラーをソケット差し込み口に差し込みます。
- ②つぎにプラグを室内コンセントに差し込みます。
- ③コントローラーの上に足をのせます。  
コントローラーを強く(深く)踏むと速くなり、  
弱く(浅く)踏むと遅くなります。

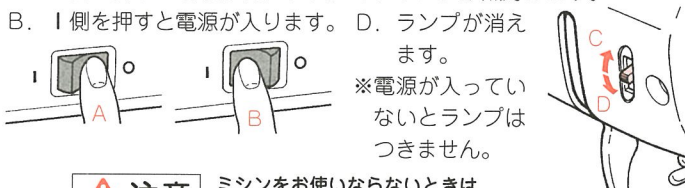


### ■電源スイッチについて ■ランプスイッチについて

A. 0側を押すと電源が切れます。 C. ランプが点灯します。

B. I側を押すと電源が入ります。 D. ランプが消えます。

※電源が入っていないとランプはつきません。



#### ⚠注意

ミシンをお使いにならないときは下記のことを行ってください。

1. 電源スイッチとランプスイッチを0(切る)にしてください。
2. 電源プラグは必ず室内コンセントから、はずしてください。
3. コントローラーの上に物を乗せないでください。

### ■ルーパーカバーの開閉について

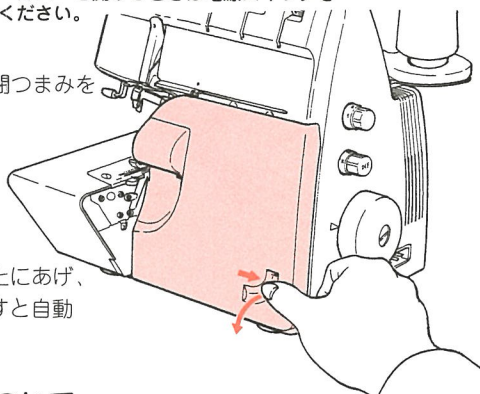
⚠注意 ルーパーカバーを開けるときは電源スイッチを切ってください。

#### ・開け方

ルーパーカバー開閉つまみを右側に引いてから手前に倒します。

#### ・閉じ方

ルーパーカバーを上へあげ、軽く向こう側に押しと自動的に閉じます。



### ■布台の開閉について

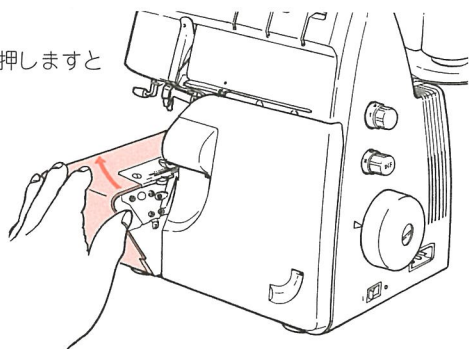
⚠注意 布台を開けるときは電源スイッチを切ってください。

#### ・開け方

布台の手前を左側に押しすと開きます。

#### ・閉じ方

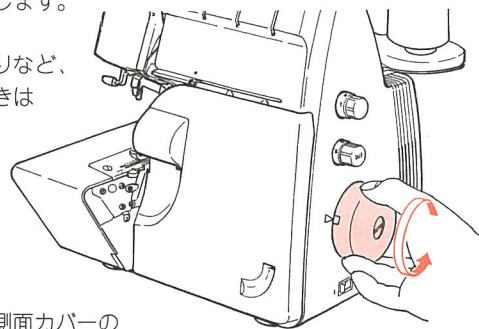
布台をミシンの方へ押しします。



### ■はずみ車(プーリー)について

はずみ車は手前に回します。

※糸を通したあと、縫い始め、縫い終りなど、はずみ車を回すときは必ず手前に回してください。



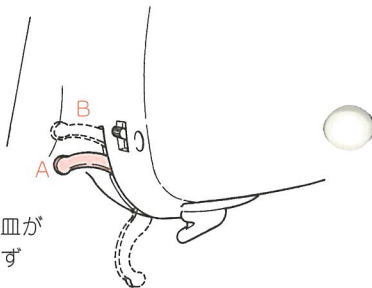
※はずみ車の□印と側面カバーの▷印を合せると針が一番上になります。

### ■押え上げレバーについて (押え上げレバーにより押えをあげます。)

A. 通常の場合、A位置まで上がります。

B. 押えの交換や厚布など押えと針板とのすき間を必要とするとき、B位置まで上げます。

※A位置にレバーを上げると糸調子皿が開きますので糸通しのときは、必ず押えを上げてください。

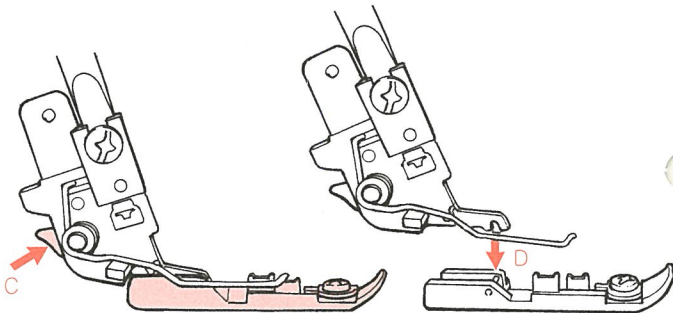


### ■押えの交換

⚠注意

押えの交換のときは電源スイッチを切ってください。

1. 押えを上げます。
2. はずみ車を回し、針を一番上まで上げます。
3. C部を押すと押えがはずれます。
4. 押えをとりつける場合は押え上げレバーをB位置に上げ、押えを下に置き、押えのピンをホルダーの溝の下に(D)正しく置き、押え上げレバーを下げれば自動的にセットされます。

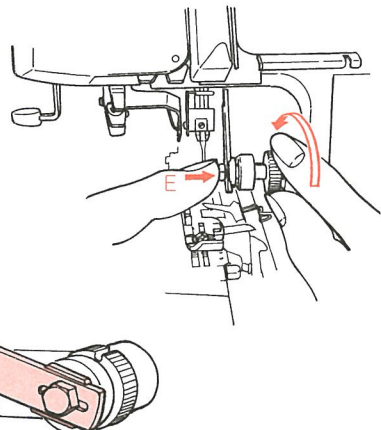


### ■上メスの解除

⚠注意

上メス解除のときは電源スイッチを切ってください。

1. はずみ車を回し、メスが一番上になる位置で止めて、ルーパーカバーを開けます。
2. E部を右いっぱいまで、押しながら中央のつまみを矢印の方向に回します。
3. Fの位置まで回して止めます。

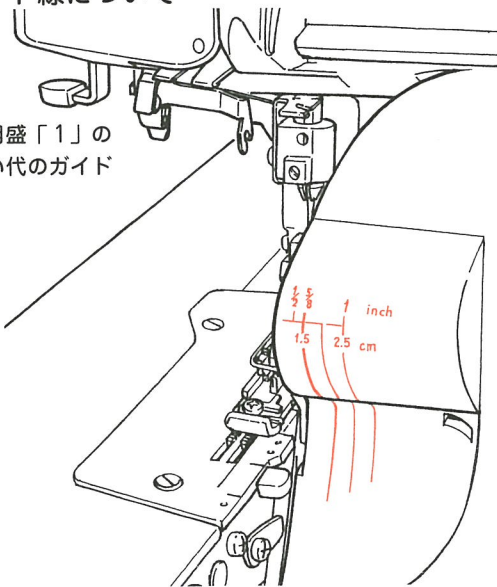




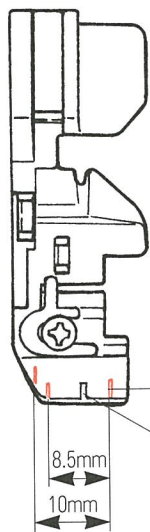
## 縫い代のガイド線について

下メス調節つまみ目盛「1」のとき、針からの縫い代のガイド線です。

布地を裁断するとき、仕上り線と布端を一定の幅に決め、布端をガイド線に合わせてお使いください。



## 押えの印について



布地を押えの下へ入れるとき、押えの印をガイドとして使います。

メス位置 (下メス調節つまみ目盛「1」のとき) 布地のカット位置です。

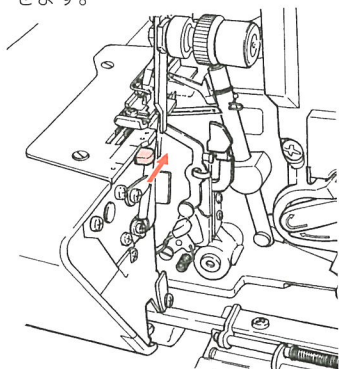
針位置

## かがり幅切替えつまみ (縁かがり縫い・巻き縫いの切替え)

※はずみ車を回し、針を一番上します。

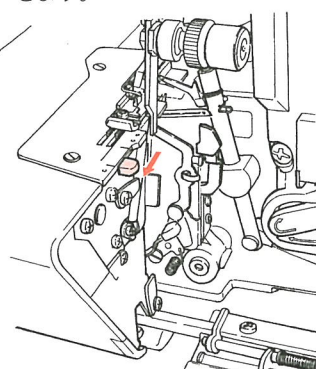
### ●普通のかがり縫いの場合：

かがり幅切替えつまみを向う側に押し、針板の後ろ側の刻線に合わせます。



### ●巻き縫いの場合：

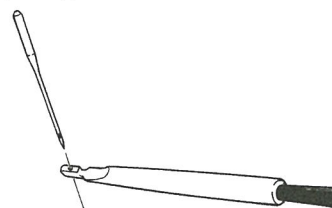
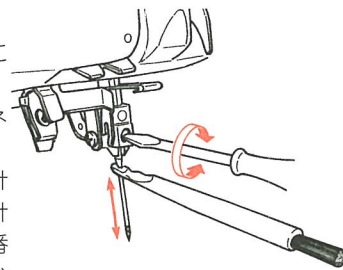
かがり幅切替えつまみを手前に引き、針板の手前の刻線に合わせます。



## 針の交換 **注意**

針の交換のときは電源スイッチを切ってください。

1. 針を一番上まであげます。
2. 掃除用ブラシの反対側の針穴に針をさし込みます。
3. ドライバー(小)を使い針止めネジをゆるめて針をはずします。
4. 掃除用ブラシの針穴に新しい針の平らな面を向こう側にして針を入れ、針とりつけ溝穴の一番上まで差し込んでから、しっかりとネジを締めます。



## 針について

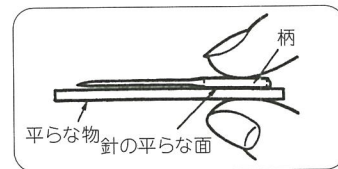
この小型ロックミシンの針は家庭用ミシン針を使います。

針の種類	針の太さ	用途
HAX1	11番	標準 (薄物・普通物) 用
	14番	厚物用

※お買い求めの際は、このタイプの針をご指定ください。  
※ご購入時のミシンには、11番の針が取付けてあります。

## 針の調べ方

すき間が針先まで平均に見えるのが良い針です。  
針先が曲ったり、つぶれているものは使わないでください。



## 布地・糸・針の関係

・かがり縫い、合わせかがり縫いの目安です。

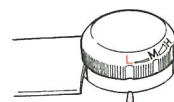
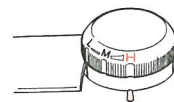
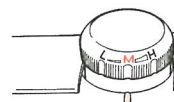
布地の種類		糸の種類		ミシン針	
薄地	ショーゼット、ローン、トリコット	スパン糸	80番~90番	HAX1	11番
普通地	ポプリン、ギンガム、ブロード、ギャバジン、メリヤス	スパン糸 フィラメント糸 (テトン)	60番~90番 50番~80番	HAX1	11番~14番
厚地	デニム、ツイード、ジャージー	スパン糸 フィラメント糸 (テトン)	60番 60番	HAX1	14番

## 押え圧調節つまみ

M：普通地、通常るとき合わせます。

H：押え圧力が強くなる。  
デニム、ツイード、堅いリンネルなど厚手の布地。

L：押え圧力が弱くなる。  
ジョーゼット、ローン、トリコットなど薄手の布地。



## 糸のかけ方

美しい縫い目をつくるには…  
正しい糸かけ順序で糸を通さねばなりません。

■準備 **注意** 糸かけ、糸通しのときは  
電源スイッチを切ってください。

1. 糸かけ案内をつけた糸かけ棒を一番上までのばします。
2. 針を一番上にします。
3. 押えを上げます。(糸調子皿が開きます)
4. ルーパーカバーをあけます。

※上メスを解除しますとさらに糸通しが容易になります。

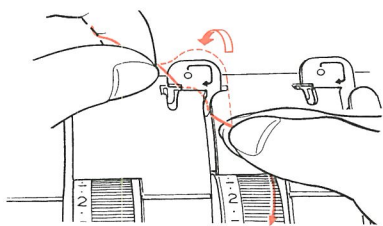
### ■糸かけ順序

糸かけ順序を明確にするために糸かけ図と色表示がついています。  
糸かけ手順は下記の順序で行います。

- 最初に、上ルーパー糸 (青色印)
- 2番目に、下ルーパー糸 (赤色印)
- 3番目に、針糸 (緑色印)

糸かけ、糸通しには付属のピンセットを使うと便利です。

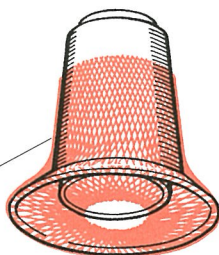
### ■第1糸案内の糸のかけ方



糸かけ棒へかけた糸を下へもってきて第1糸案内の左側からかけて、下を通過して手前に持ってきます。

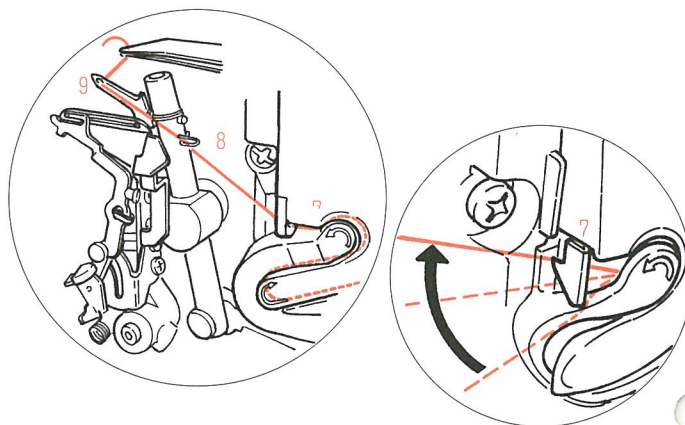
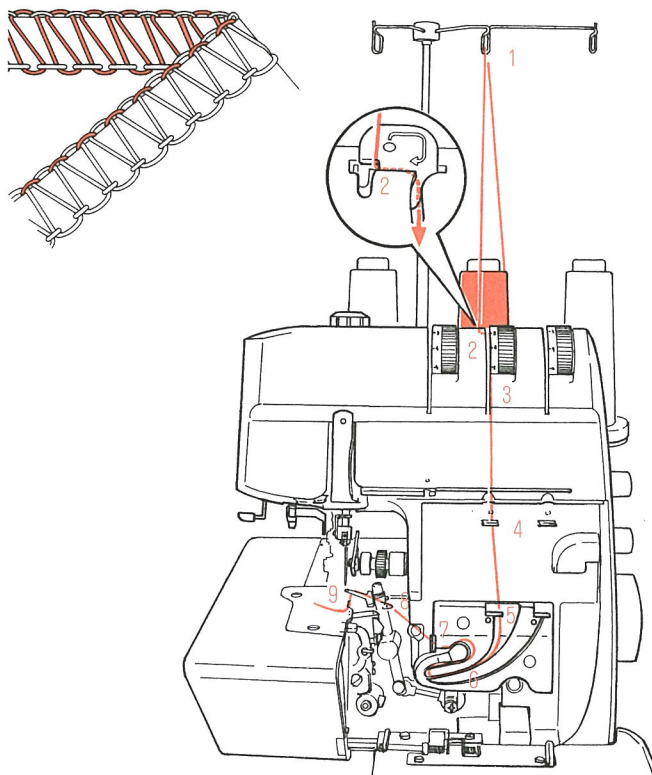
- よりの強い糸にはネットをご使用ください。  
付属のネットを上ルーパー、下ルーパーの糸ゴマにかぶせると糸あばれがなくなります。

ネット



## 糸かけ順序 (1)

### 1番目の糸かけ 上ルーパー糸 (青印)



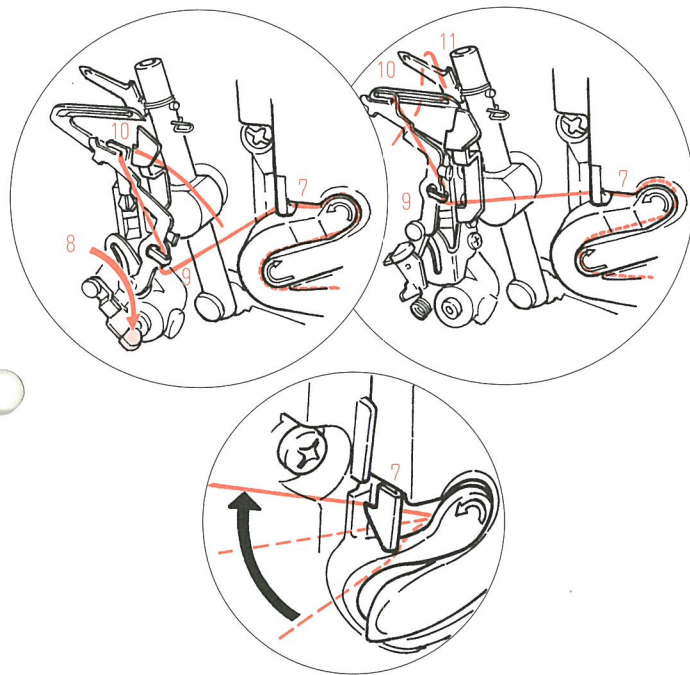
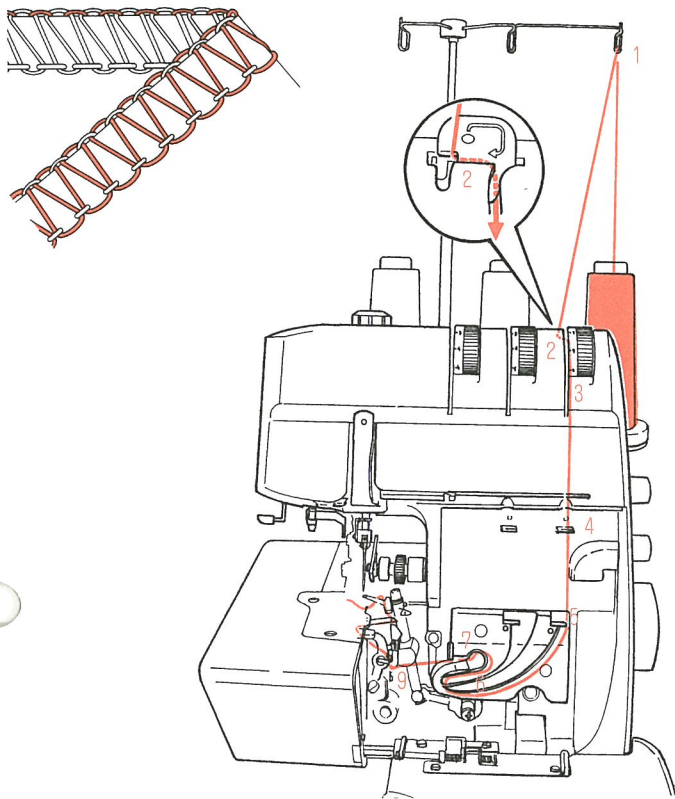
- (1) 糸ゴマから真上の糸かけ案内に後から前へかけます。
- (2) 第1糸案内にかけます。
- (3) 溝に入れます。
- (4、5) 糸案内にかけます。
- (6) 溝にそって入れます。
- (7、8) 糸案内にかけます。
- (9) はずみ車を回し、上ルーパーが上にくる位置で糸を通します。
- (10) 糸の先端を約10cm引き出して押えの下に入れ、後ろに出します。

※押えが上っているか再度確かめます。  
押えが下っていると糸調子皿が開きません。



## 糸かけ順序 (2)

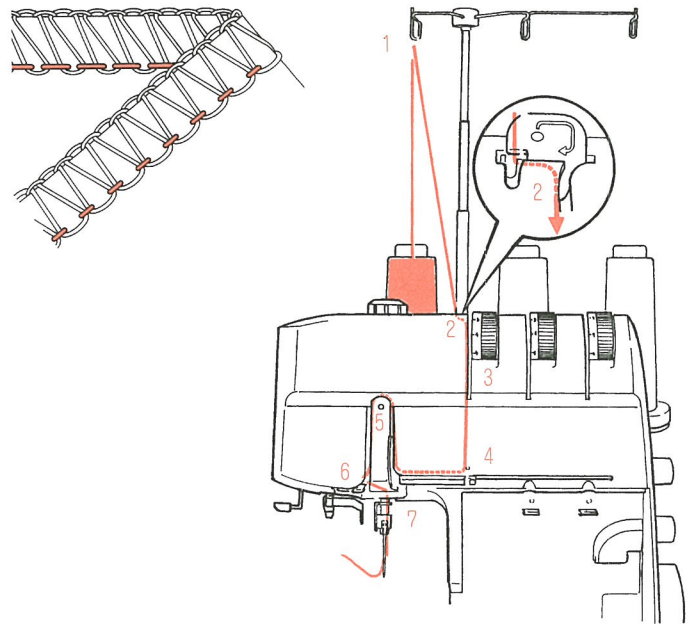
### 2番目の糸かけ 下ルーパー糸 (赤印)



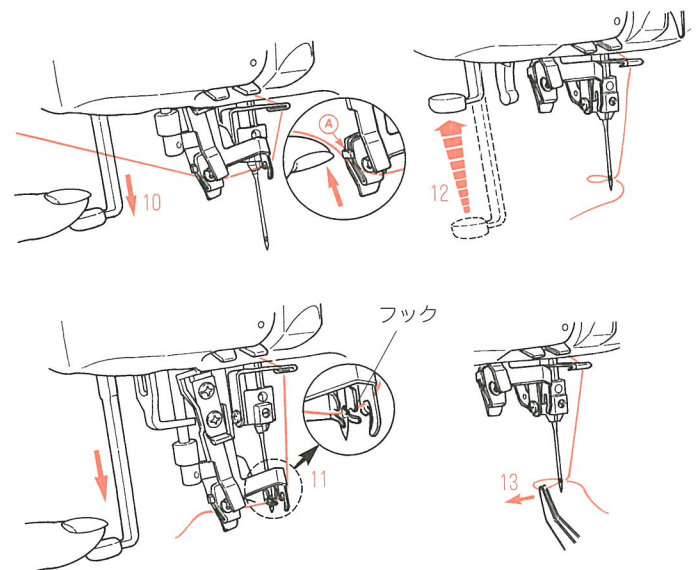
- (1) 糸ゴマから糸を真上の糸かけ案内にかけます。
- (2) 第1糸案内にかけます。
- (3) 溝に入れます。
- (4、5) 糸案内にかけます。
- (6) 溝にそって入れます。
- (7) 糸案内にかけます。
- (8) 糸通しレバーをさげます。
- (9、10) 糸案内にかけます。
- (11) 下ルーパー穴に糸を通し、後ろへ10cmくらい出します。
- (12) はずみ車を手前に回しますと糸通しレバーは元に戻ります。
- (13) 引き出した糸を上ルーパーの上方から下へもって行き、押えの下に入れ、後ろに出します。

## 糸かけ順序 (3)

### 3番目の糸かけ 針糸 (緑印)



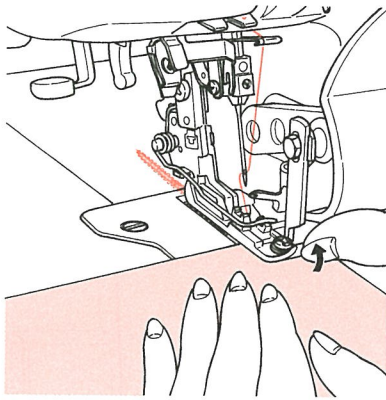
- (1) 糸ゴマから真上の糸かけ案内にかけます。
- (2) 第1糸案内にかけます。
- (3) 溝に入れます。
- (4) 糸案内板の下に糸をかけます。
- (5) 天びんカバーの溝に入れます。
- (6) 糸案内にかけます。
- (7) 針棒糸案内にかけます。
- (8) はずみ車を回し、側面カバーの▶印とはずみ車の□印を合わせます。
- (9) 糸通しの糸かけ案内にかけます。
- (10) 糸通しレバーを途中までさげて、糸保持板の間に入れ、A部まで糸を押し込みます。
- (11) 糸通しレバーを一番下までさげます。
- (12) 糸通しレバーから指を離すと元の位置に戻り、針穴に糸が通ります。
- (13) ピンセットで糸を引き出します。
- (14) 糸を押えの下にして約10cm後ろへ引き出します。



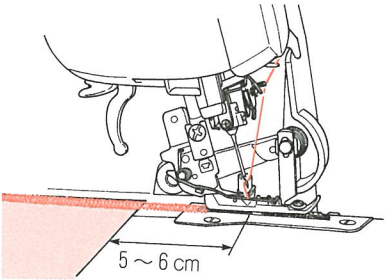
## ためし縫い・正しい縫い目

■糸かけが終わったら、ためし縫いをしてみましょう！  
二枚合わせの布地を使い、縫い目や糸調子が正しいかどうか、調べます。

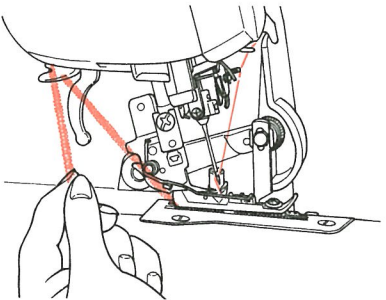
1. 上メスが下がっているか  
を確かめます。
2. 押えを下げます。
3. 糸かけた糸を押えの後ろ側で持ち、コントローラを踏んで空環を6～7cm出します。
4. 押えの手前を指先で上げ布地を上メスのところまで入れます。
5. スタートさせます。



6. 縫い終わったら5～6cm  
空環を出します。



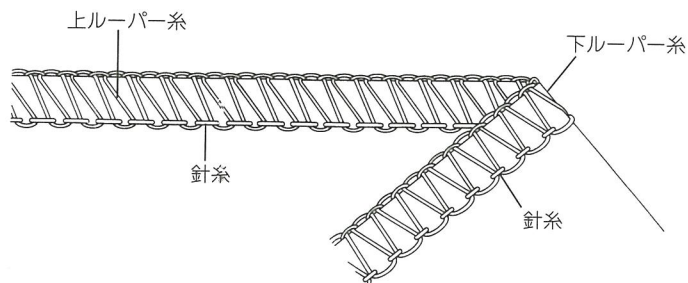
7. 糸切り刃に空環をかけて  
切ります。



※空環とは：布地がなくて、糸の縫い目形状ができたものです。

### 正しい縫い目

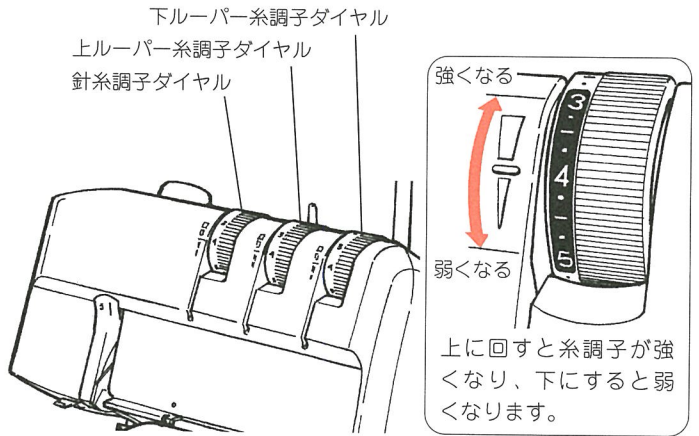
- 布端で上ルーパー糸と下ルーパー糸がからみ合っている。
- 針糸が布表、裏の両面から見て糸の浮きや遊びがない。



## 糸調子の調整

### 糸調子ダイヤルの合わせ方

不完全な縫い目は糸調子ダイヤル目盛（1～9）を調節するだけで修正できます。



	ダイヤル目盛の目安
上ルーパー糸調子ダイヤル	3～5
下ルーパー糸調子ダイヤル	3～5
針糸調子ダイヤル	3～5

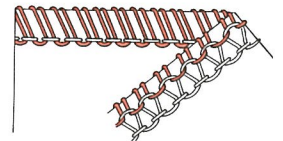
※フィラメント糸やウーリーナイロン糸などは変化します。

### 糸調子の調整の仕方

糸調子ダイヤルは1目盛か半目盛ずつ回し、ためし縫いをしながら調節します。

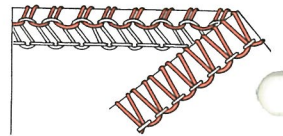
- 上ルーパー糸が布地の下に出る場合

→ 上ルーパー糸を強めるか  
下ルーパー糸を弱めます。



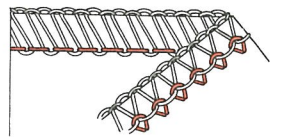
- 下ルーパー糸が布地の上に出る場合

→ 下ルーパー糸を強めるか  
上ルーパー糸を弱めます。



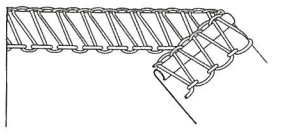
- 針糸が弱く布裏でループ状になる場合

→ 針糸を強めます。



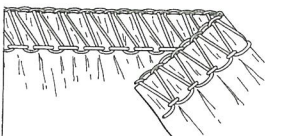
- 縫い目の中で布地がカールしている場合

→ 上ルーパー糸と下ルーパー糸を弱めます。  
(下メス位置調節つまみで調節できる場合があります)



- 布地にシワが出る場合

→ 針糸を弱くします。



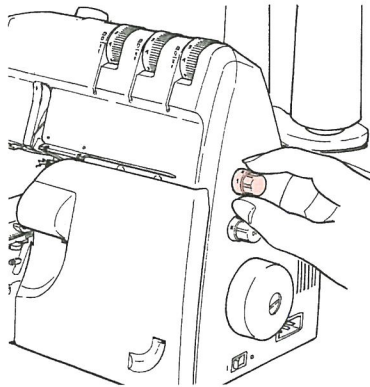


## 送り調節・下メス調節

### 送り調節つまみ（縫い目の長さ調節）

縫い中でも「1～4」の範囲で調節できます。

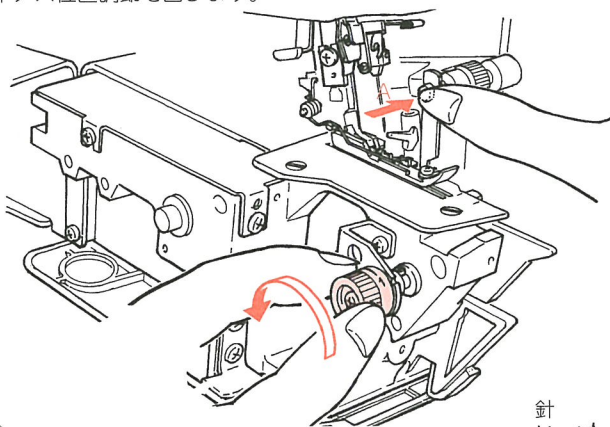
- 普通の縁かがりは「2.5」が標準です。
- 全巻き縫い、細ロック縫いは「1～1.5」が最適です。
- プラインドステッチ（まつり縫い）『別売の押えを使用』は「4」にします。



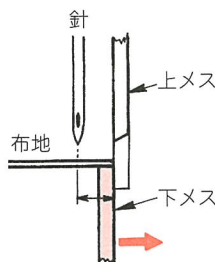
### 下メス位置調節つまみ（かがり幅と布端カット位置の調節）

**注意** 下メス位置調節のときは電源スイッチを切ってください。

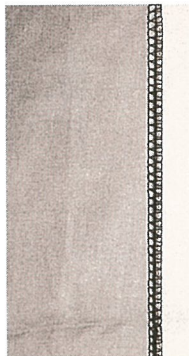
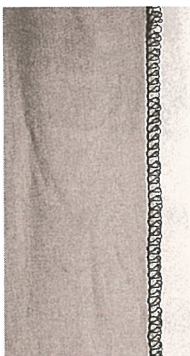
上メスを解除するか、A部を押しながら下メス位置調節を回します。



下メス位置調節つまみ目盛	1	2	3	4	5
針と布カット幅	3 mm	4 mm	5 mm	6 mm	7 mm



- 縫い目に布端がとどかない。（縫い目の中で布端にすき間がある）
  - 縫い目に布端が飛び出しているか、カールしている。
- ・つまみの目盛を大きくします。      ・つまみの目盛を小さくします。



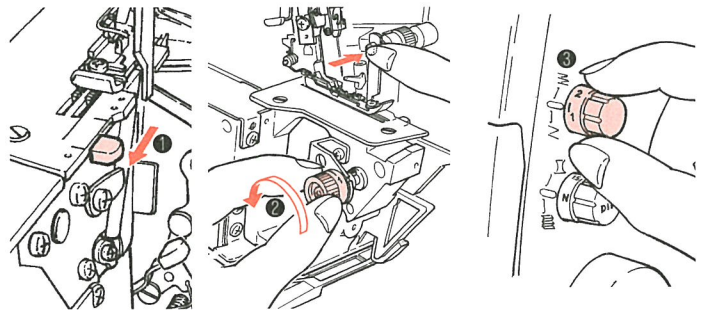
## 巻き縫い

### 巻き縫いについて

このミシンには巻き縫い装置が内蔵されていますので全巻き縫いと細ロック縫いができます。裾や袖口など布端を自動的に巻き込みながら細く美しいかがりができます。

#### 巻き縫いの準備

- ① かがり幅切替えつまみを手前に引き、針板の手前の刻線に合わせます。
- ② 下メス位置調節つまみの目盛を「1」に合わせます。
- ③ フィラメント糸、ウーリーナイロン糸を使用する場合は送り調節ダイヤル（縫い目の長さ）を「1～1.5」にします。



#### ● 全巻き縫い

全巻き縫いは上ルーパー糸で布端をくるむ縫い目です。



#### ● 細ロック縫い

ロック縫いは普通の縁かがり縫いのかがり幅の狭い縫い目です。



### 巻き縫い（全巻き、細ロック）の糸調子の目安表

※糸調子は下記の目安表をご参考になしてください。

布地や糸の種類によって多少異なります。巻き縫いに使用するスパン糸は#90までの細い糸を使ってください。ウーリーナイロン糸は上ルーパー糸だけにしてください。

糸調子ダイヤル目盛	全巻き縫いの場合			細ロック縫いの場合		
	針糸	上ルーパー糸	下ルーパー糸	針糸	上ルーパー糸	下ルーパー糸
スパン糸 #90	3～5	3～5	7～9	3～5	5～7	3～5
フィラメント糸 #80	2～4	2～4	4～6	3～5	4～6	2～4
ウーリーナイロン糸（上ルーパー糸）	—	2～4	—	—	2～4	—



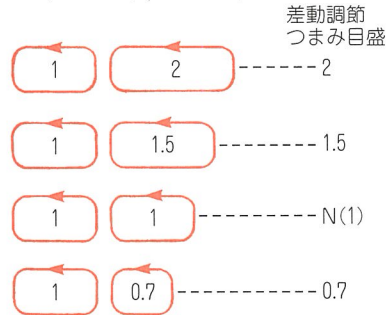
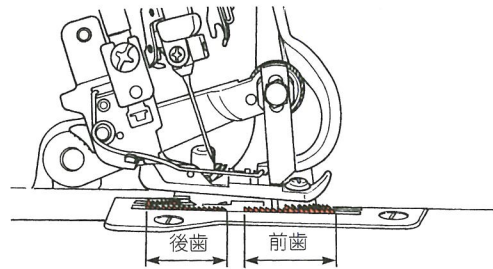
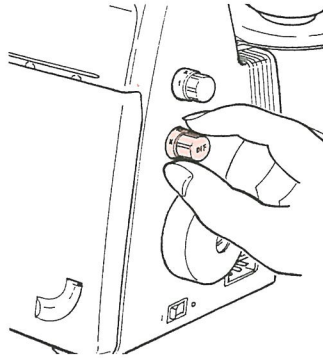
# 差動調節／ギャザーの寄せ方

## ■差動調節つまみ

縫いちぢみや、縫い伸びしやすい布地は差動調節つまみを使いますと縫い「しわ」や波うった布地が平らに美しく仕上がります。

※この差動調節を応用して、一枚の布地にギャザー寄せ（下記参照）ができます。

- 送り歯の前歯と後歯の動きの速さを変化させることにより調節ができます。

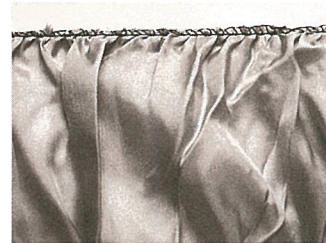
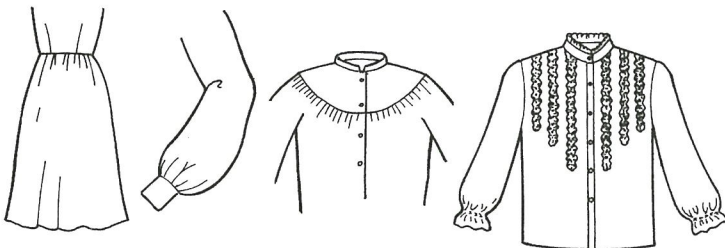


	縫い伸び しやすい布地		縫いちぢみ しやすい布地	
布地	厚地ニット地 厚地ジャージー その他伸びる布地	中厚ニット地 メリヤス ジャージー	織布	ジョーゼット リネン、サテン ローン
差動つまみ目盛	N → 1.5~2	N → 1.5	N (差動なし)	N → 0.7
差動調節有無の縫い目				

## ■ギャザーの寄せ方

薄地、普通地の一枚の布地にギャザー寄せができます。

【例】スリーブヘッド、裾、ヨーク、レース、フリルなど



1. 差動調節つまみの目盛を「2」に合わせます。
2. 送り調節つまみの目盛を「4」に合わせます。

※極端にギャザーを寄せるときは縫い上がってから針糸を指で引張ります。

※差動送りをしない場合、差動調節つまみを「N」に戻します。



# テープ付け／飾り縫いの縫い方

# 縫っている途中で糸が切れたとき、縫い目のほどき方/ステッチの各目盛のガイド

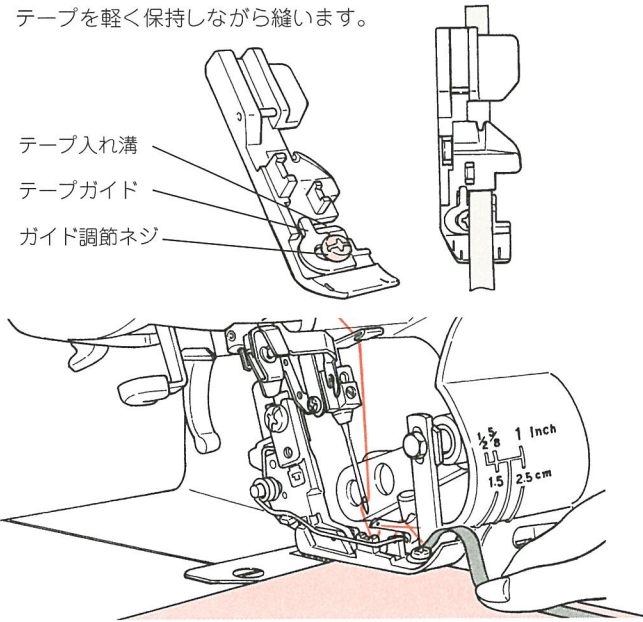
## ■テープ付け縁かがり縫い

このミシンの押えにはテープ付け案内がついています。  
ニット地などの伸縮性のある布地の肩線や脇線などに使いますと伸び縮みしませんので、お試しください。

1. 針を一番上にします。
2. 押えを上げて、テープを押えのテープ入れ溝に右側から入れて、押えを下げます。
3. ガイド調節ネジをゆるめてテープガイドをテープの幅に合わせて、ガイド調節ネジをしめます。
4. はずみ車を手で回してテープを2~3針縫います。
5. 縫いつける布を押えの下におきます。
6. テープを軽く保持しながら縫います。



テープ入れ溝  
テープガイド  
ガイド調節ネジ

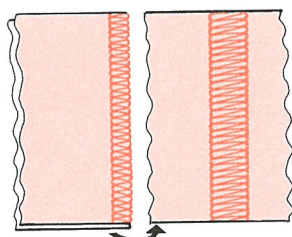
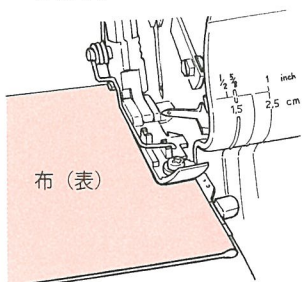
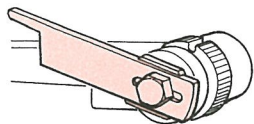


## ■飾り縫いの縫い方

1. 上メスを解除します。
2. 上ルーパー糸を飾り糸にします。  
(針糸と下ルーパー糸はフィラメント糸が最適ですが、スパン糸でも出来ます)。
3. 糸調子ダイヤルと送り調節つまみの目盛を合わせます。

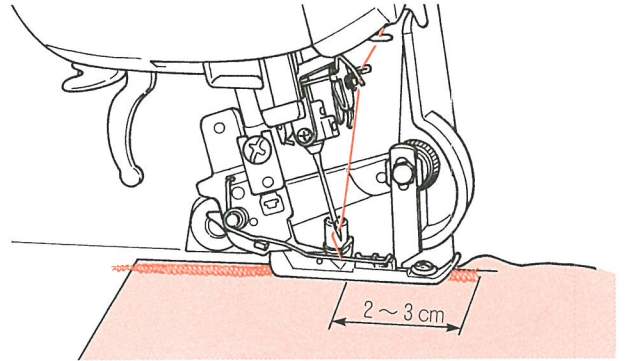
糸調子ダイヤル目盛	針糸調子	1~4
	上ルーパー糸調子	1~4
	下ルーパー糸調子	6~9
送り調節つまみ		2~2.5

4. 布地を二つに折って、一定の幅で縫い進めます。
5. 縫い上ったら、二つ折った布地を開きます。



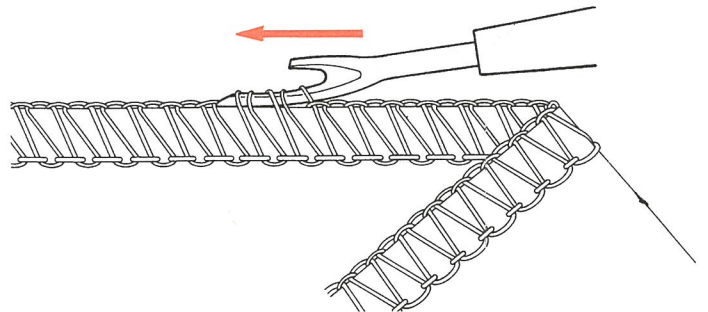
## ■縫っている途中で糸が切れたとき

1. すぐに縫いを中止して、布地をはずします。
2. 切れた糸をかけなおします。  
※下ルーパー糸が切れた場合は針糸を針のところで切り、はずします。そして最初下ルーパーに、次に針に糸を通します。  
※上ルーパー糸が切れた場合は上ルーパーが一番下がった位置で糸を通し、糸を約10cm後へ引き出して押えの下へ入れます。
3. 押えを上げ、布地をその下へ入れます。すでに縫われた縫い目の上を2~3cm重ねて縫います。

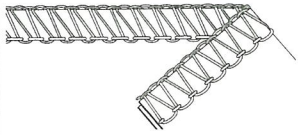
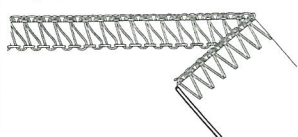
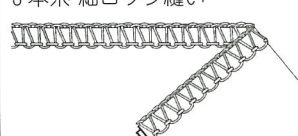
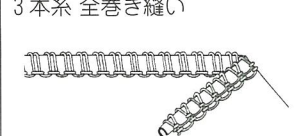


## ■縫い目のほどき方

市販のリッパー(目ほどき)で布端の上ルーパー糸と下ルーパー糸を同時に切り進みますと、布地をいためず縫い目が簡単にほどけます。



## ■ステッチの各目盛のガイド

ステッチ仕様	糸調子ダイヤルの目盛	各調節つまみ
3本糸 合わせ縁かがり縫い 	針糸調子 3~5 上ルーパー糸調子 3~5 下ルーパー糸調子 3~5	送り調節: 2.5 下メス調節: 2.5~4 差動調節: ニット地 N~2 織布 N~0.7
3本糸 飾り縫い 	針糸調子 1~4 上ルーパー糸調子 1~4 下ルーパー糸調子 6~9	送り調節: 2~2.5 下メス調節: 1~4 差動調節: N
3本糸 細ロック縫い 	針糸調子 3~5 上ルーパー糸調子 2~7 下ルーパー糸調子 2~5	送り調節: 1~1.5 下メス調節: 1~2 差動調節: N~0.7
3本糸 全巻き縫い 	針糸調子 2~5 上ルーパー糸調子 2~5 下ルーパー糸調子 4~9	送り調節: 1~1.5 下メス調節: 1~2 差動調節: N~0.7

## 縫い始め、縫い終りの糸の始末

ロックミシンの場合、縫い始めと、終りの糸をそのままにしておく  
ほつれてしまいます。縫い目を閉じてください。

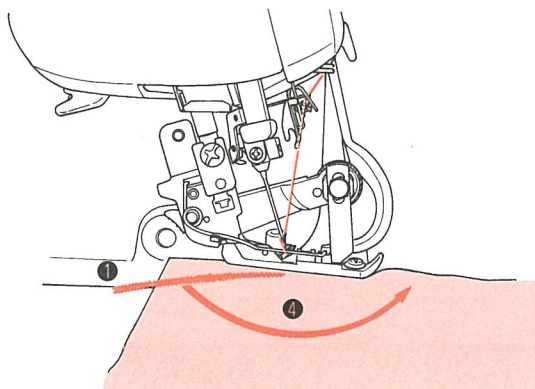
### 1. ロックミシンでの始末

#### 1) 縫い始めの糸の始末

- ①縫い始めの空環を3~4cm出します。
- ②布地を2~3針縫います。
- ③針を下げて、押えを上げます。
- ④空環を伸ばして、押えと布地の間に左側から入れます。
- ⑤押えを下げて、空環の上から縫います。

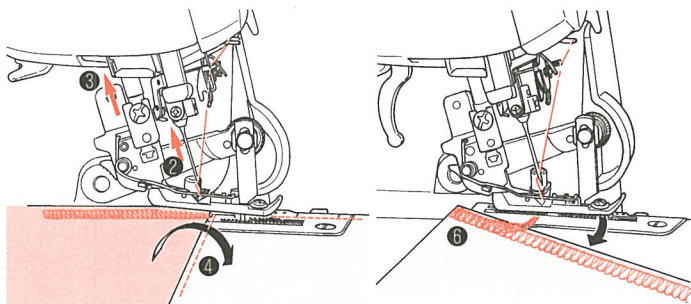
※空環の上を縫わない場合は、縫い始めと縫い終わりは空環を長く  
します。そして空環を結んだり、トジ針で縫い目の中に入れるこ  
ともできます。

※縫い目が互いにクロスした場合、空環は自動的に閉じられます。



#### 2) 縫い終りの糸の始末

- ①布地の終りで針を止めます。
- ②針を上げます。
- ③押えを上げます。
- ④布地を裏返して、かがり幅に合わせて針を落します。
- ⑤押えを下げます。
- ⑥今まで縫ったところが上メスに当たらないように2~3cm縫い進  
み、布地をはずします。
- ⑦空環の始末をします。



2. トジ針を使う始末：縫い始め、終りの空環を2~3cm残し、トジ  
針で縫い目の中に入れる方法です。

3. 手芸ボンドでの始末：布上の空環の根元に手芸用ボンドを少しつけ  
て乾燥してから余分な空環を落します。

4. 糸を結ぶ方法：すべての糸を1本にまとめて結び、結び目を布上ぎ  
りぎりまでの位置にします。そして余分な糸を落  
します。

## 上メス・下メスの交換・ランプの交換・掃除と注油

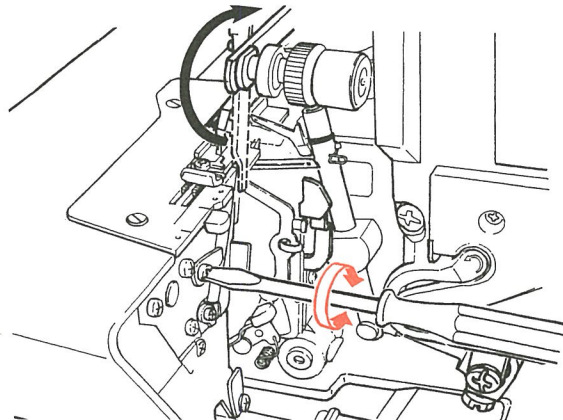
### ■上メスの交換

上メスは特殊超硬材を使用していますので、普通は交換する必要はあり  
ませんが、刃先がかけたとき交換します。そのときは、お買い上げいた  
だきました販売店にご相談ください。

### ■下メスの交換

**注意** メス交換のときは  
電源スイッチを切ってください。

1. はずみ車を手前に回し、針を一番上にします。
2. 上メスを解除します。
3. ドライバーで下メス押え板止めネジをゆるめ、下メスをとりはずし  
ます。
4. 新しい下メスを下メスホルダーの溝に入れ、上下調節器にあてます。  
(下メスの刃先が針板上面と同じ高さになります。)
5. 最後に下メス押え板止めネジを強くして、固定します。

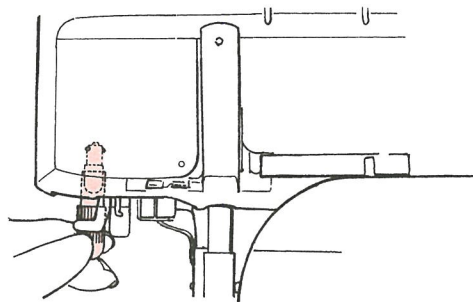


### ■ランプの交換

**注意** ●ランプは冷えてから交換してください。  
●ランプ交換のときは電源スイッチを切ってください。

付属のランプ交換用器具を使ってランプをはずし、新しいランプをとり  
つけます。ランプ消費電力は12V/5Wです。

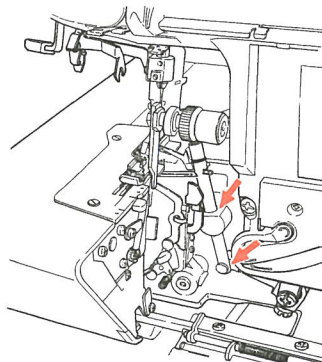
お買い上げ販売店で買い求めください。



### ■掃除と注油

**注意** 掃除、注油のときは電源スイッチを切り、  
室内コンセントから電源プラグを抜き電源を切ってください。

ミシンをご使用になりますと、綿ぼりかたまりますので定期的にとり  
除きます。このミシンには重要な部分に特殊材料を使用していますが使  
用前に図示したところへミシン油を1~2滴注油してください。

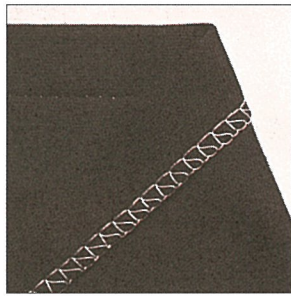
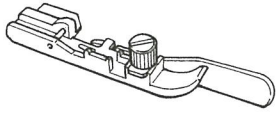




## 別売付属品

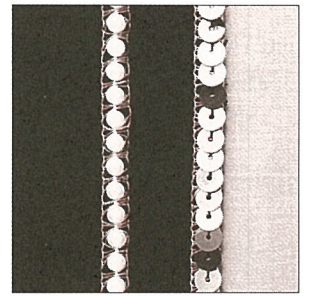
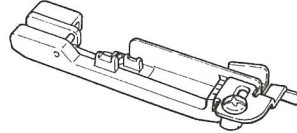
### ● ブラインドステッチ押え

スカート、ズボンの裾、Tシャツの袖口、裾の処理に！



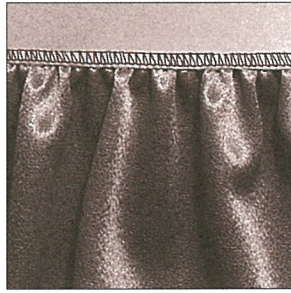
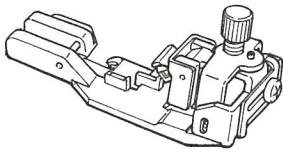
### ● パール付け押え

ドレスやブラウスのかざり付けに！



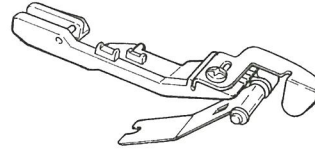
### ● ゴムテープ付け押え

水着、レオタード、衣服のゴム入れに！



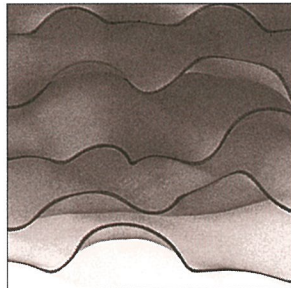
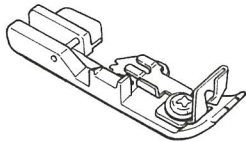
### ● ギャザリング押え

スカートやブラウスの肩のギャザリングに！



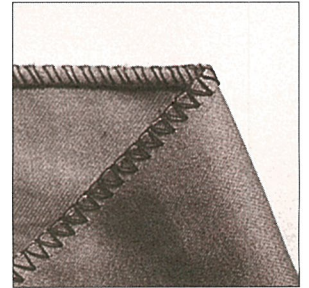
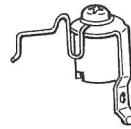
### ● コーディング押え

ドレスの裾、ブラウスの衿形くずれ防止に！



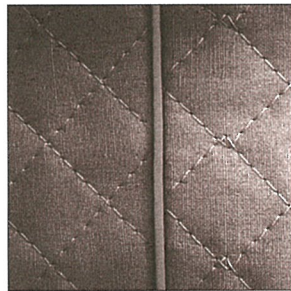
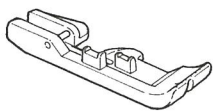
### ● 2本糸切替えアタッチメント

一枚布地の縁かがりと飾り縫いに！



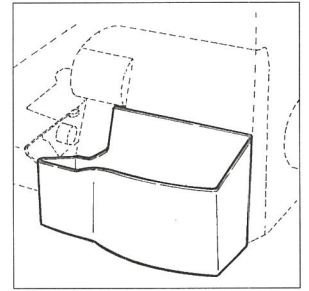
### ● パイピング押え

トレーナーのアクセントやバックのコーナーに！



### ● 布屑受け

メスで切断された布屑を受けてくれます。



別売品のお求めは、お買い上げ販売店にご相談ください。

## 仕様表

項目	仕様
使用糸数	3本
使用針	HA×1 11番、14番
かがり幅	3～7mm (巻き縫い2mm)
送り量 (縫い目の長さ)	1～4mm (標準2.5mm)
差動送り比	0.7～N(1)～2.0
押え上げ量	5mm
縫い速度	最大1,500針/分
ミシンの大きさ (本体)	幅295×奥行285×高さ370 (mm)
重量 (本体)	8.2kg
定格電圧/消費電力	100V/105W 50/60Hz
ランプ消費電力	12V/5W

## ■サービスをお申しつけになる前に

次のような場合は故障ではありません。サービスをお申しつけになる前に、もう一度お確かめください。

現象	原因 (理由)	処置方法	ページ
布地を送らない場合	①押えの圧力が弱すぎる時	・ 押え圧調節つまみを右へ回し、押え圧力を強くします。	4
針が折れる場合	①針が曲がっていたり、針先がつぶれている時。	・ 新しい針にとりかえます。	4
	②針のとりつけ方が悪い時。	・ 正しくとりつけます。	4
	③布地を無理にひっぱった時。	・ 縫っているときは布端に手をそえるだけにします。	—
糸が切れる場合	①糸のかけ方がまちがっている時。	・ 正しくかけなおします。	5・6
	②糸調子が強すぎる時。	・ 糸調子を弱くします。	7
	③針のとりつけ方が悪い時。	・ 正しくとりつけます。	4
目とびがする場合	①針が曲がっていたり、針先がつぶれている時。	・ 新しい針にとりかえます。	4
	②針のとりつけ方が不完全な時。	・ 正しくとりつけます。	4
	③糸のかけ方がまちがっている時。	・ 正しくかけなおします。	5・6
縫い目の調子が悪い場合	①糸調子が不完全な時。	・ 正しい糸調子になおします。	7
縫いシワがよる場合	①針糸調子が強すぎる時。	針糸調子ダイヤルの目盛を小さい方へ合わせます。	7
	②糸のかけ方がまちがっていたり、必要以外の場所に糸がからんでいる時。	・ 正しくかけなおします。	5・6
	③差動調節つまみの目盛合わせが正しくない。	・ 目盛を正しく合わせます。	9
モーターの故障	①雑音がする。 ②モーターが全然回らない。 ③火花が異常に大きい。	<ul style="list-style-type: none"> <li>} カーボンブラシを交換します。</li> <li>(注)カーボンブラシの交換はお買い上げの販売店に依頼してください。</li> </ul>	—

上記の方法でも直らないときは、お買い上げ販売店にご相談ください。





# JUKI

**JUKI 株式会社**

〒182-8655 東京都調布市国領町8-2-1

☎03-3480-7112

