

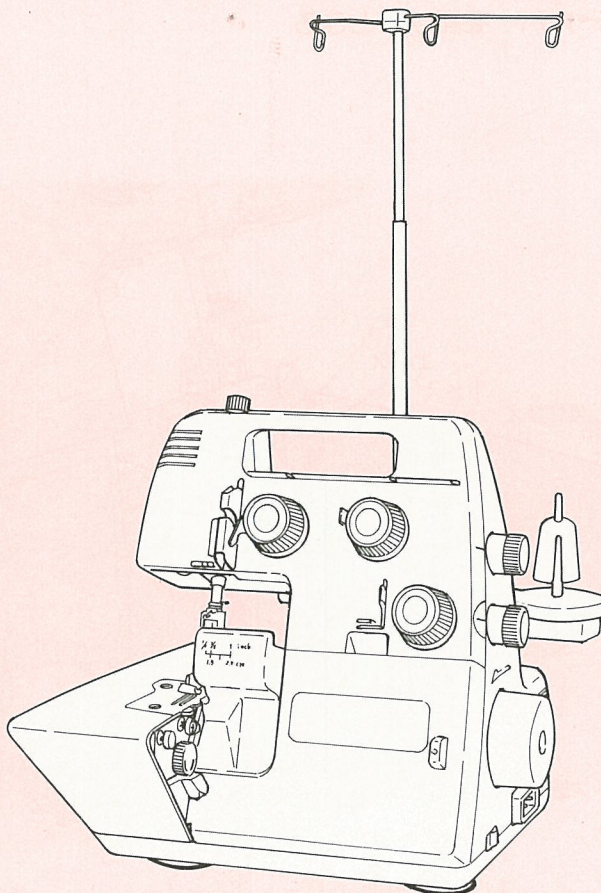
差動送り搭載

1本針・3本糸オーバーロックミシン

MO-313D

取扱説明書

お買い上げ までにありがとうございます。
 このロックミシンの特長をご理解していただき、
 正しくご使用していただくために
 まず この「取扱説明書」をよくご覧ください。
 ご覧になったあとは、保証書とともに、大切に
 保存してください。



もくじ

特に注意していただきたいこと	1
各部の名称	1・2
糸立装置の組付け方	2
ロック用、大型糸巻き糸、家庭用糸ゴマの場合	
付属品	2
動かす前の準備	3
コントローラーのとりつけ方、電源ランプスイッチ	
各操作部とはたらき	3・4
ルーバーカバーの開閉、布くず受けの使い方	
布台の開閉、押え上げレバー、押えの交換	
上メスの解除、押えの解除、針の交換、差動調節つまみ	
下メス調節つまみ、送り調節つまみ、押え調節ネジ	
かがり幅切替つまみ	
糸のかけ方	5・6
上ルーバー糸、下ルーバー糸、針糸	
ためし縫い	7
糸調子ダイヤルの合わせ方	7
糸調子の調整方法	7
差動調整	8
巻き縫い(全巻き、細ロック)について	8
テープ付け縁かがり/ギャザー寄せ	9
縫っている途中で糸が切れたとき	9
縫い目の閉じ方、ほどき方	9
上メス、下メスの交換	10
ランプの交換	10
掃除と注油	10
仕様表	10
2本糸切換えアタッチメント(別売品)の使い方	10
サービスをお申しつける前に	裏表紙
別売付属品	裏表紙

各部の名称

ご使用していただくために
下記の注意事項をお守りください

メスの交換、針のとりかえ、ランプの交換、注油などのときは必ず電源を切ってから行ってください

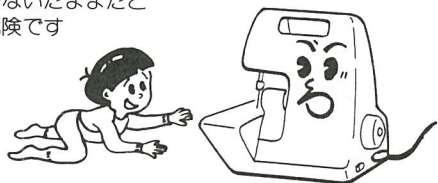


ご使用時以外はコントローラーの上にものを乗せないでください

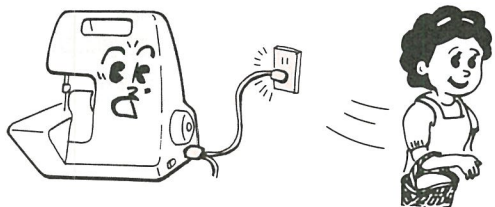


お子様の手の届くところに置かないでください

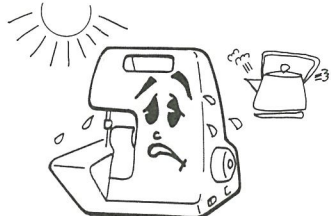
・特にコンセントにつないだままだと危険です



ご使用にならないときは必ず電源スイッチを切り、コンセントからプラグをぬいてください

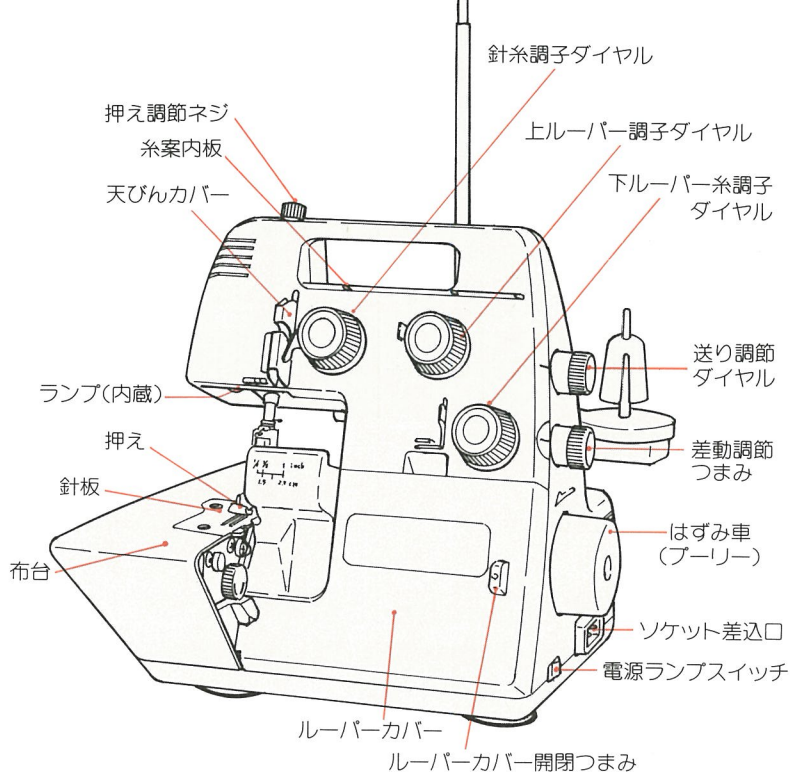
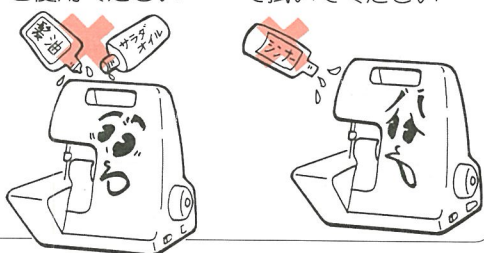


直射日光が当たる所、湿気の多い所には置かないでください

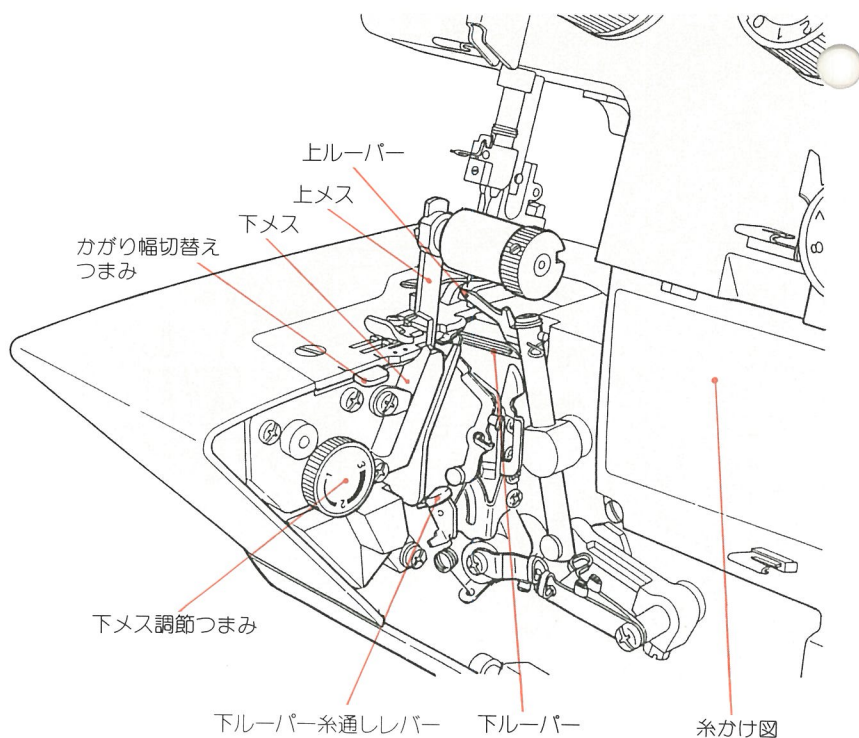


・必ずミシン油をご使用ください

・掃除のときは中性洗剤で拭いてください

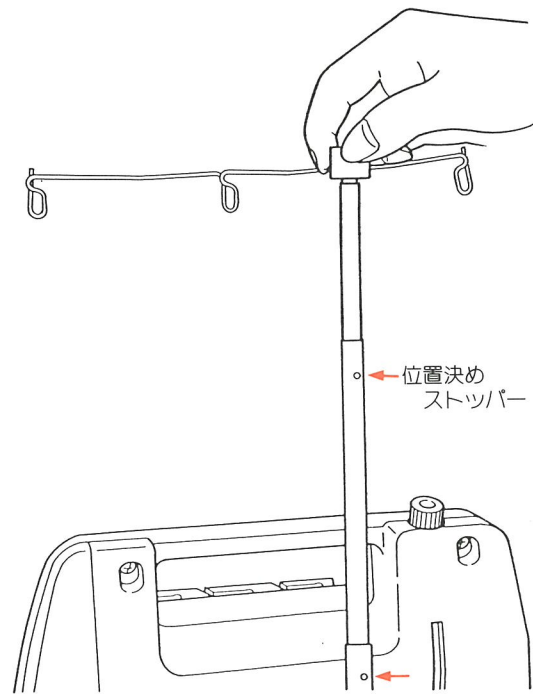
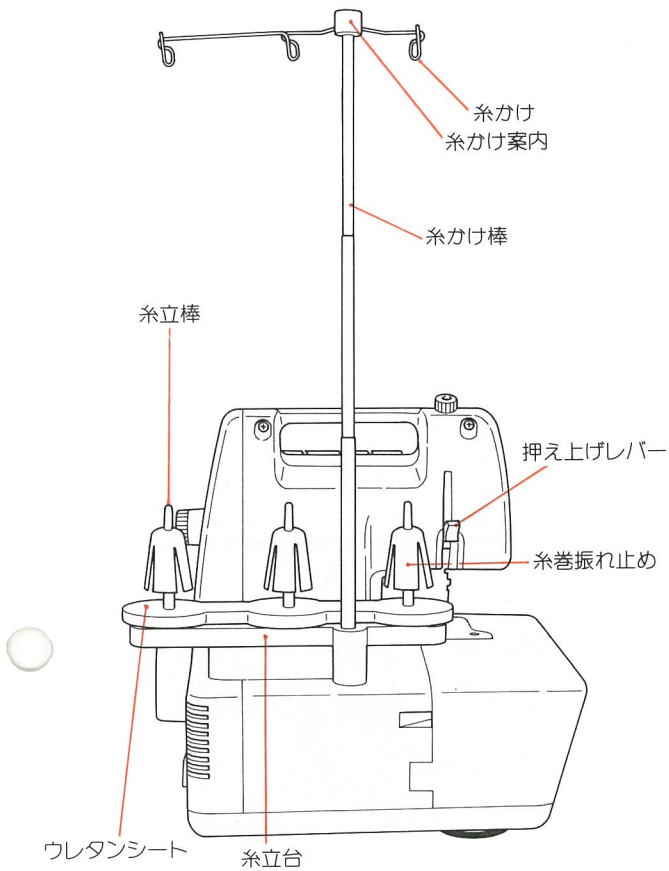


■ルーバーカバーを開けたところ



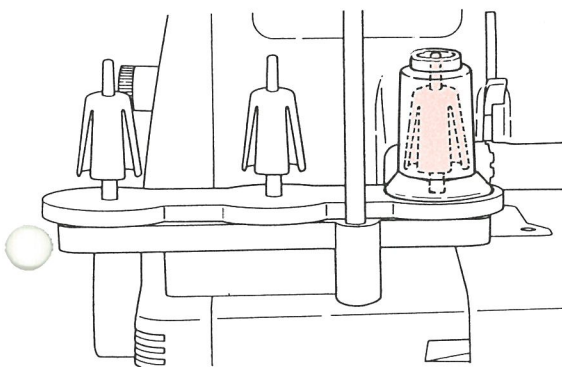
糸立装置の組付け方

●糸かけ棒をのばします

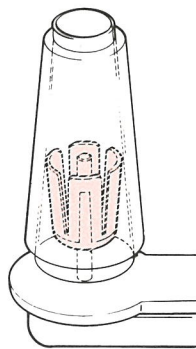


「カチッ」と音がして位置決めストッパーにかみ合うまで回します

■ロック用糸の場合

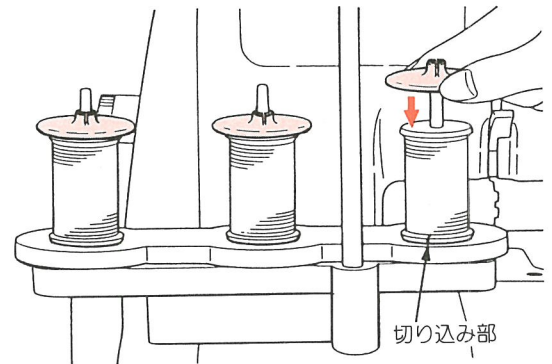


■大型糸巻き糸の場合



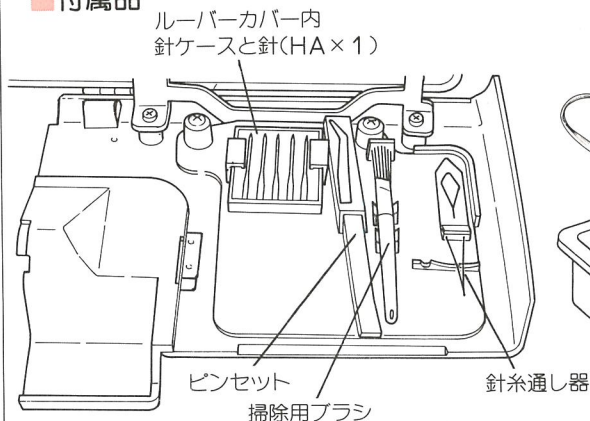
内径の大きい糸巻き糸は糸巻振れ止めを逆さにします

■家庭用糸ゴマの場合

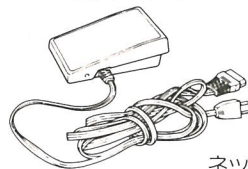


糸巻振れ止めを抜きとり、糸ゴマの切り込み部を下に差し込み、糸ゴマ当て座の凸部を上差し込みます

■付属品



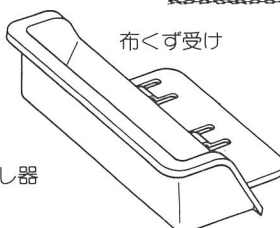
コントローラー



ネット



布くず受け



糸ゴマ当て座



ドライバー(小)



ドライバー(大)



下メス



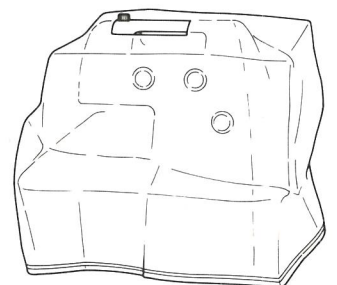
ミシン油



付属品袋



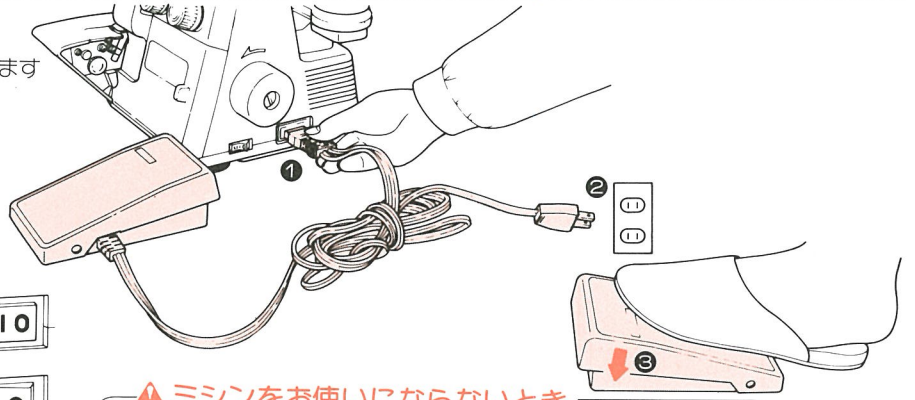
頭部カバー



動かす前の準備・各部の操作とはたらき

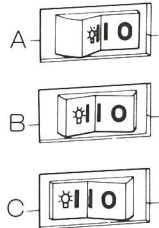
■ コントローラーをとりつけます

- ① コントローラーをソケット差し込み口に差し込みます
- ② つぎにプラグを室内コンセントに差し込みます
- ③ コントローラーの上に足をのせます
コントローラーを強く(深く)踏むと速くなり、弱く(浅く)踏むと遅くなります



■ 電源ランプスイッチの入・切について

- A. **0** を押すと電源が切れます
- B. **I** にすると電源が入り、ミシンは使えますが、ランプはつきません
- C. **II** を押すとランプがつき、ミシンも使えます



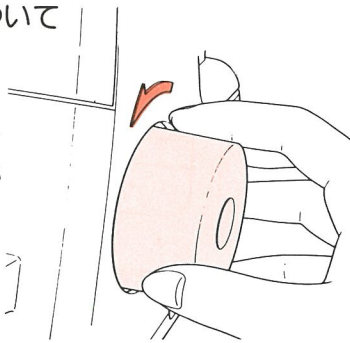
▲ ミシンをお使いにならないとき

1. 電源ランプスイッチを**0**(切る)にしてください
2. 電源プラグは必ず室内コンセントから、はずしてください
3. コントローラーの上に物を乗せないでください

■ はずみ車(プリー)について

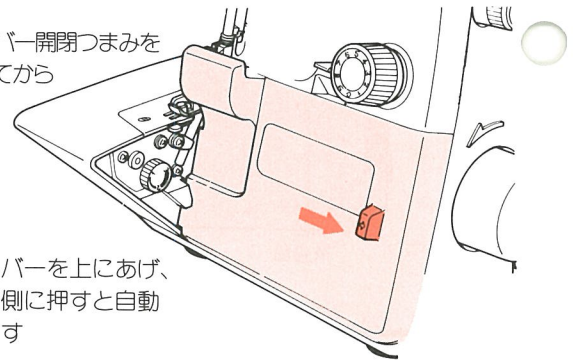
はずみ車は手前に回します

- ※糸を通したあと、縫い始め、縫い終わりなど、はずみ車を回すときは必ず手前に回してください



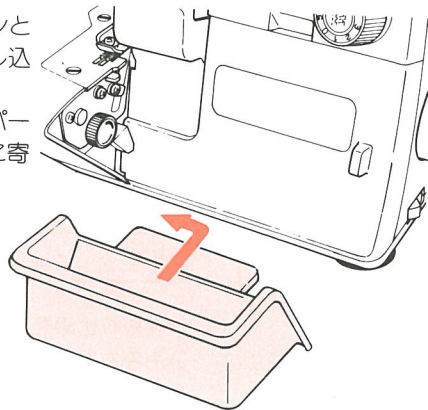
■ ルーパーカバーの開閉について

- ・開け方
ルーパーカバー開閉つまみを右側に押してから手前に倒します
- ・閉じ方
ルーパーカバーを上へあげ、軽く向こう側に押すと自動的に閉じます



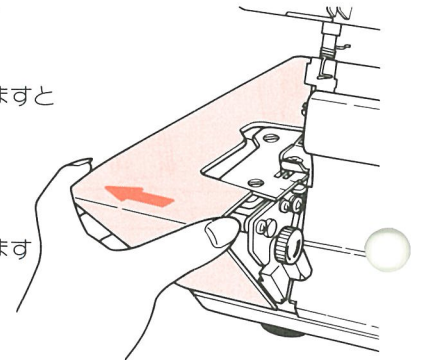
■ 布くず受けの使い方(縫製中の切断布を受けます)

1. 布くず受けをミシンとテーブルの間に差し込みます
2. 布くず受けをルーパーカバーに当てて左に寄せます



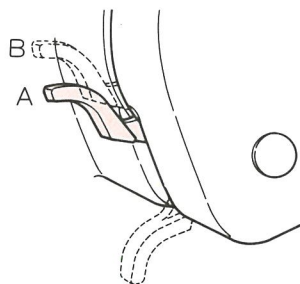
■ 布台の開閉について

- ・開け方
布台の手前を左側に押しますと開きます
- ・閉じ方
布台をミシンの方へ押します



■ 押え上げレバーについて (押え上げレバーにより押えをあげます)

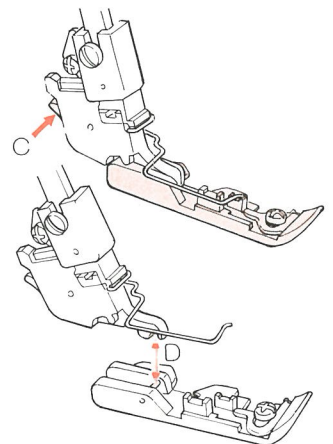
- A. 通常の場合、A位置まで上がります
- B. 押えの交換や厚布など押えと針板とのすき間を必要とするとき、B位置まで上げます



■ 押えの交換

▲ 電源は必ず切ってください

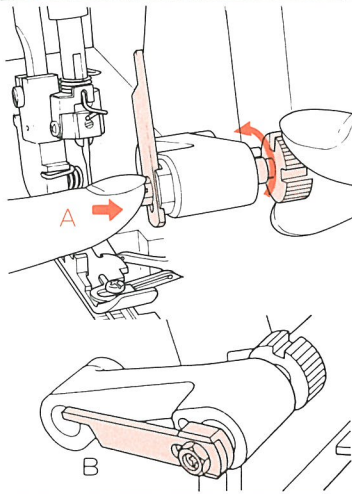
1. 押えを上げます
2. はずみ車を回し、針を1番上まで上げます
3. **○**部を押すと押えがはずれます
4. 押えをとりつける場合は押え上げレバーをB位置に上げ、押えを下に置き、押えのピンをホルダーの溝の下に(**D**)正しく置き、押え上げレバーを下げれば自動的にセットされます



■上メスの解除

⚠電源は必ず切ってください

1. はずみ車を回し、メスが一番上になる位置で止めて、ルーパカバーを開けます
2. A部を右にいっぱいまで、押します
3. その状態で右側のつまみを矢印の方向に回します
4. Bの位置まで回して止めます

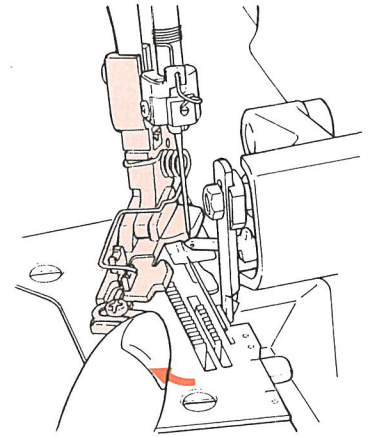


■押えの解除(針糸通しを容易にします)

⚠電源は必ず切ってください

1. はずみ車を回し針位置を一番上まで上げます
2. 押えを上げます
3. 押えの手前を左側に押します

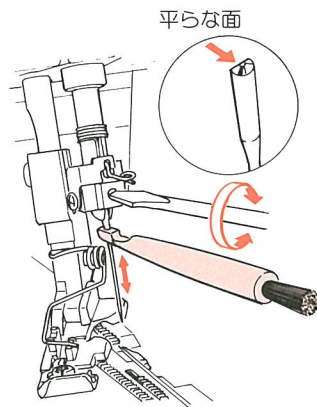
・針への糸通しや針交換が容易になります



■針の交換

⚠電源は必ず切ってください

1. はずみ車を回し針位置を一番上まで上げます
2. 押えを解除します
3. 掃除用ブラシの反対側の針穴に針をさし込みます
4. ドライバー(小)を使い針止めネジをゆるめて、針ははずします
5. 掃除用ブラシの針穴に新しい針の平らな面を向こう側にして針を入れ、針とりつけ溝穴の一番上につき当たるまで差し込んでから、しっかりネジを締めます

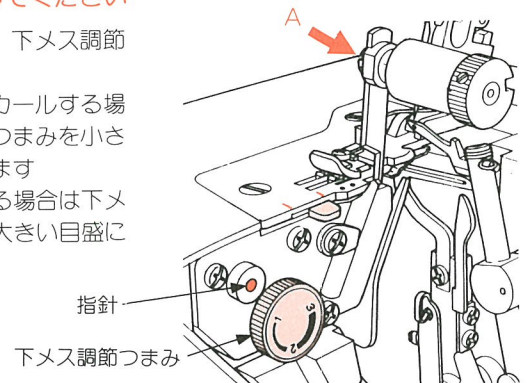


*使用針は家庭用ミシン針HA×1の11番又は14番です

■下メス調節つまみ(メス位置の調節)

⚠電源は必ず切ってください

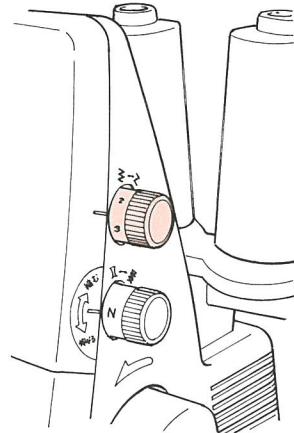
- A部を押しながら、下メス調節つまみを回します
- ・縫製物の布端がカールする場合は下メス調節つまみを小さい目盛に合わせます
 - ・布端より糸が余る場合は下メス調節つまみを大きい目盛に合わせます



■送り調節つまみ(縫い目の長さ調節)

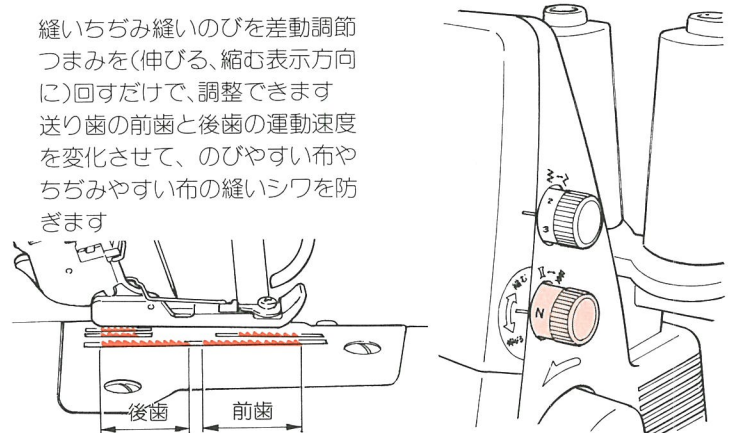
縫いながらでも「0.8~4」の範囲で調節できます
送り調節つまみを回すだけで調整できます

標準の縁かがり縫いは縫い目の長さは「2.5」です



■差動調節つまみ(縫いちぢみ・のび調節)

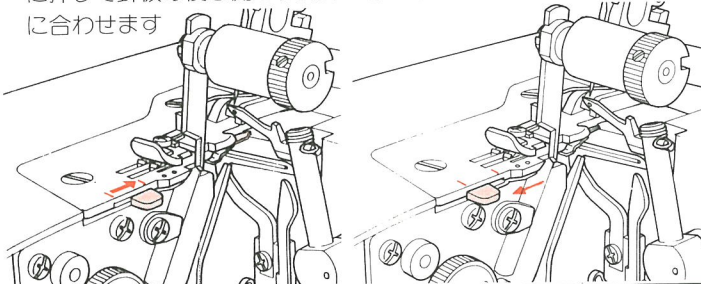
縫いちぢみ縫いのびを差動調節つまみを(伸びる、縮む表示方向に)回すだけで、調整できます
送り歯の前歯と後歯の運動速度を変化させて、のびやすい布やちぢみやすい布の縫いシワを防ぎます



■かがり幅切替えつまみ

(縁かがり縫い・巻き縫いの切替え)

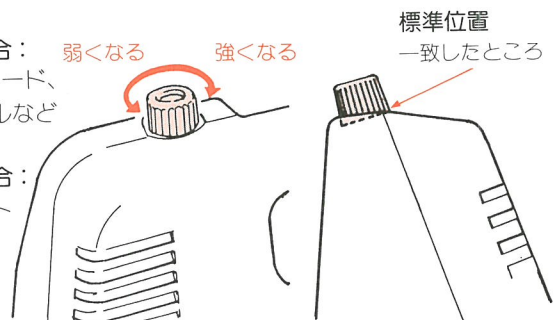
- 普通の縁かがり縫いの場合：かがり幅切替えつまみを向う側に押し針板の後ろ側の赤刻線に合わせます
- 巻き縫いの場合：かがり幅切替えつまみを手前に引き、針板の手前の赤刻線に合わせます



■押え調節ネジ

押え圧力の標準は押え調節ネジの下端と前面カバーの上端が一致したところですが特殊な布地以外は調整する必要はありません

- 強くする場合：
デニム、ツイード、堅いリネルなど厚手の布地
- 弱くする場合：
ジョーゼット、ローン、トリコットなど薄手の布地



美しい縫い目をつくるには正しい糸かけ順序で糸を通さねばなりません

■準備

1. 糸かけ案内をつけた糸かけ棒を最上までのばします
2. ルーパーカバーと布台をあけます
3. はずみ車を手前に回し、針を最上にします
4. 上メスを解除します

■糸かけ順序

糸かけ順序を明確にするために糸かけ図と色表示がついています
糸かけ手順は下記の順序で行います

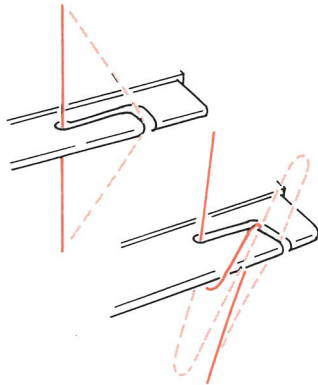
- 最初に、上ルーパー糸（青色印）
2番目に、下ルーパー糸（赤色印）
3番目に、針糸（緑色印）

糸かけ、糸通しにはルーパーカバー裏面に付属されているピンセット、針糸通し器を使うと便利です

※針穴とルーパー穴以外はすべてワンタッチ糸かけです

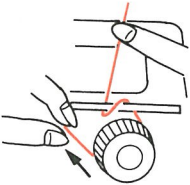
■糸案内板の糸かけ

1. 糸案内板のスキ間に糸を入れ、左側に引きます
2. 糸案内板の下から出た糸を下から上にもって行き、再び糸案内板のスキ間にに入れて下方に引きます



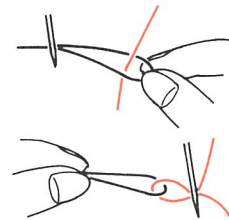
■糸調子ダイヤルの糸かけ

糸を糸調子皿に正しく入れるために両手で軽く糸を引きます



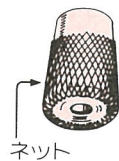
■針糸通し器

針糸通し器に糸を入れ、針糸通し器の先端から針穴やルーパー穴に入れ糸を引き出します

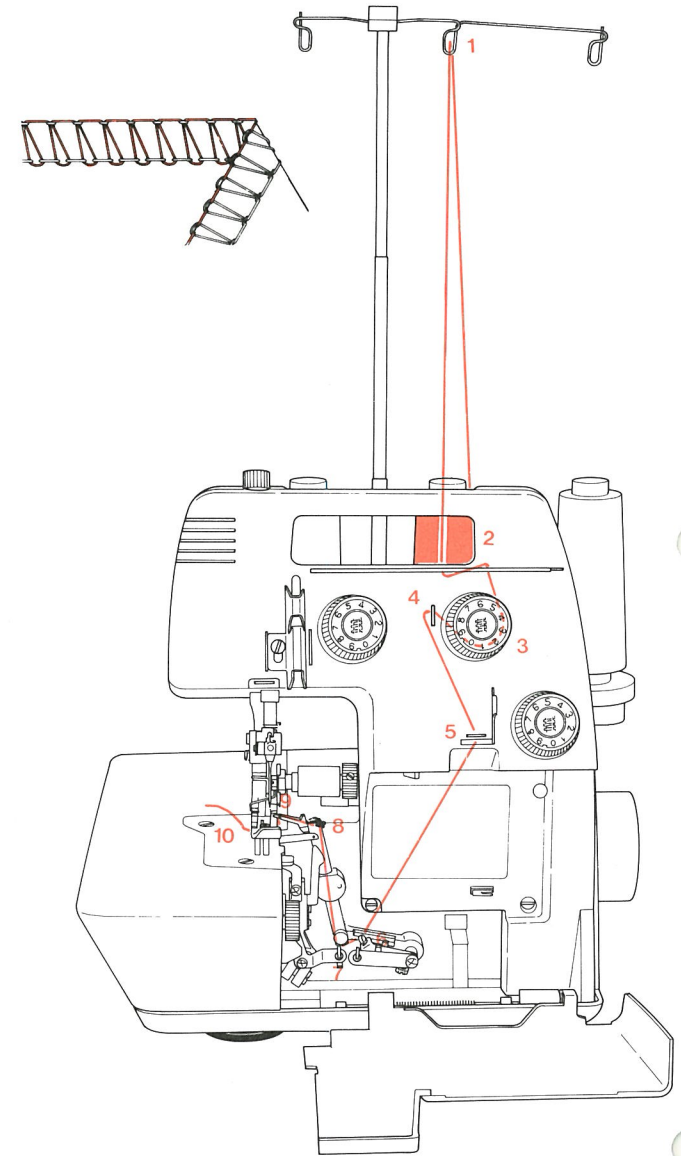


よりの強い糸にはネットをご使用ください

付属のネットを上ルーパー、下ルーパーの糸ゴムにかぶせると糸あばれがなくなります

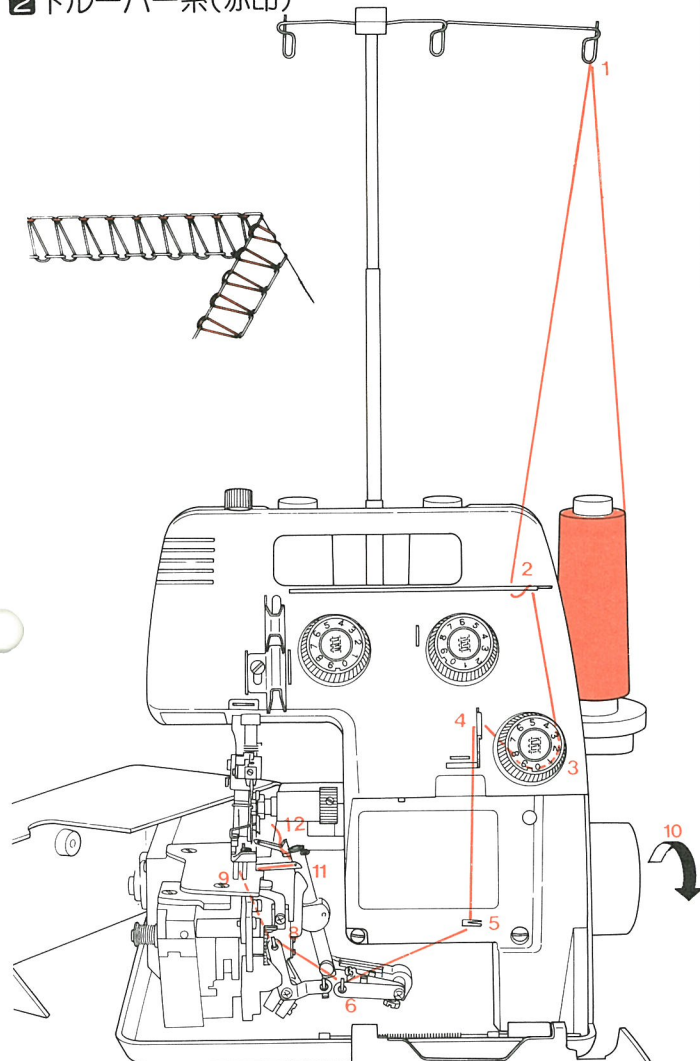


①上ルーパー糸(青印)

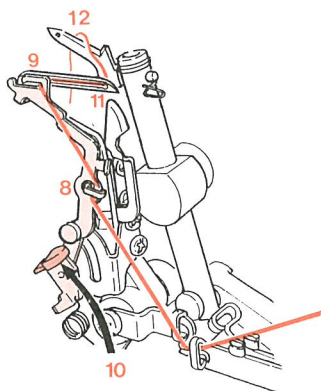
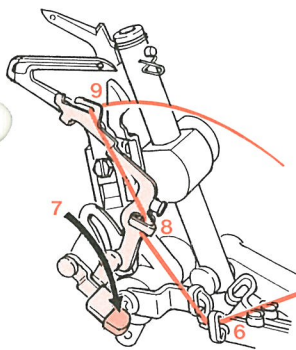


- (1)糸ゴムから青色印の糸かけ案内の後から前にかけてかけます
- (2)糸案内板にかけます
- (3)糸調子ダイヤルにかけます
- (4、5、6、7、8)糸案内にかけます
- (9)はずみ車を回し、上ルーパーが上にくる位置で糸を通します
- (10)糸の先端を約10センチ引き出して押えの下に入れ、後に出します

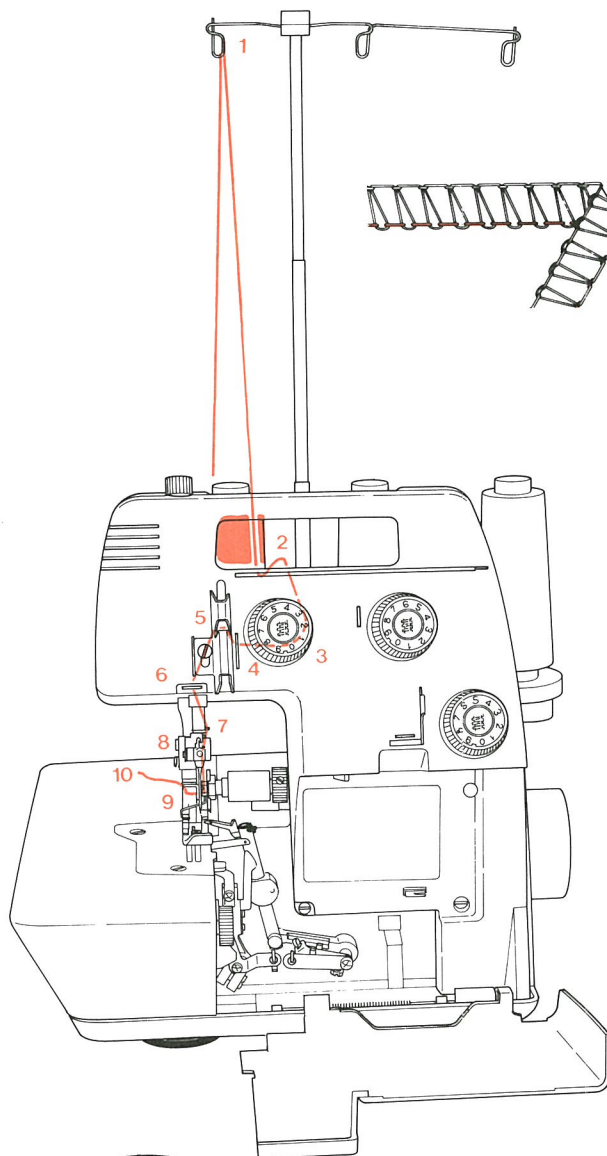
2 下ルーパー糸(赤印)



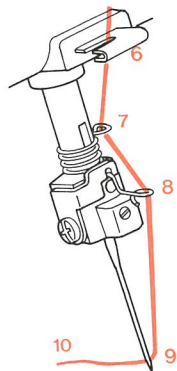
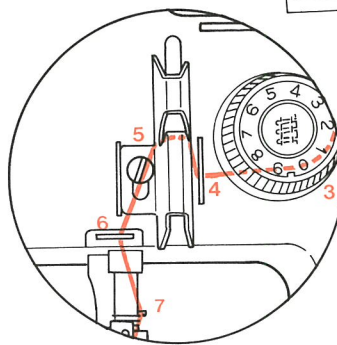
- (1) 糸ゴマから糸を赤色印の糸かけ案内にかけます
- (2) 糸案内板にかけます
- (3) 糸調子ダイヤルにかけます
- (4、5、6) 糸案内にかけます
- (7) 糸通しレバーをさげます
- (8、9) 糸案内にかけます
- (10) はずみ車を手前に回しますと糸通しレバーが上がります
- (11) 下ルーパー穴に糸を通します
- (12) 引き出した糸を上ルーパーの上方から下にもって行き、押えをあげて糸を押えの下に入れてから押えを下げます



3 針糸(緑印)



- (1) 糸ゴマからの糸を緑色印の糸かけ案内にかけます
- (2) 糸案内板にかけます
- (3) 糸調子ダイヤルにかけます
- (4) 糸案内に下からかけます
- (5) 天びんカバーの中央にかけます
- (6) 糸案内にかけます
- (7、8) 針棒糸案内にかけます
- (9) 針が最上の位置で針に糸を通します
- (10) 糸を約10cm出します



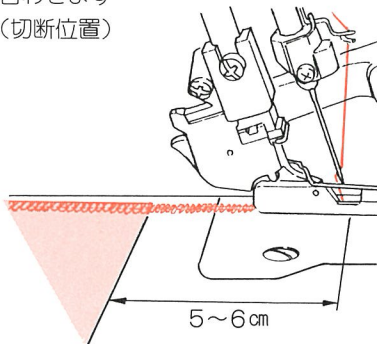
糸通しが終わったら、上メスを下げ、ルーパーカバーと布台を閉じます

ためし縫い・糸調子ダイヤルの合わせ方、調整の仕方

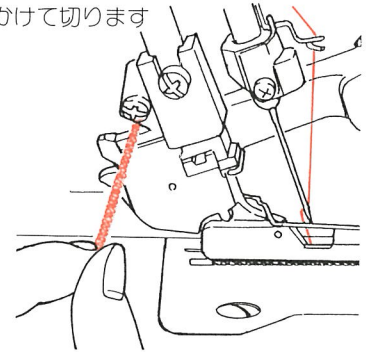
■糸かけが完了したら、ためし縫いをしてみましょう

二枚合わせの布地を使い、縫い目や糸調子が正しいかどうか、調べます

1. 全ての糸調子ダイヤルの目盛を"5"に合わせます
2. 上メスが下がっているかを確認めます(切断位置)
3. 押えを上げます
4. 押えの下に布地をおきます
5. 押えを下げて縫います
6. 縫い終わったら5~6cm空環を縫います



7. 片手で布地を押え、押えの後ろ側の糸切りに空環をかけて切ります

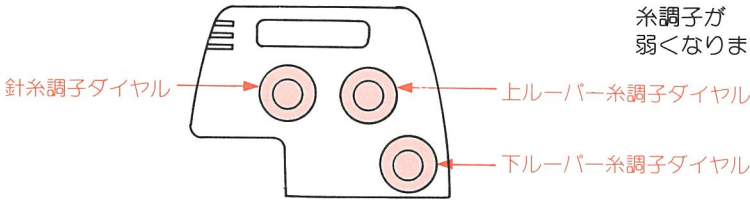


からかん

*空環とは：布地がなく、糸の縫い目形状ができたものです
※糸調子ダイヤルの目盛は布地や糸の種類により変化します

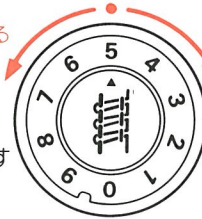
■糸調子ダイヤルの合わせ方

不完全な縫い目は糸調子ダイヤル目盛(0~9)を調整するだけで修正できます



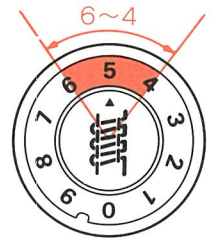
弱くなる

左へ回すと
糸調子が
弱くなります



強くなる

右へ回すと
糸調子が
強くなります

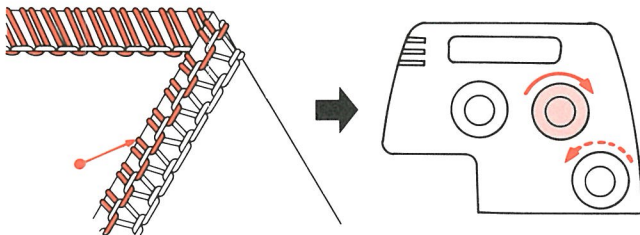


普通の布地の糸調子のダイヤルの目盛は4~6です

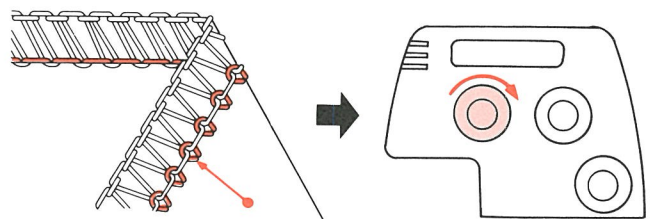
※フィラメント糸やワイリーナイロン糸などは変化します

■糸調子の調整の仕方ー糸調子ダイヤルは1目盛が半目盛ずつ回し、ためし縫いをしながら調節します

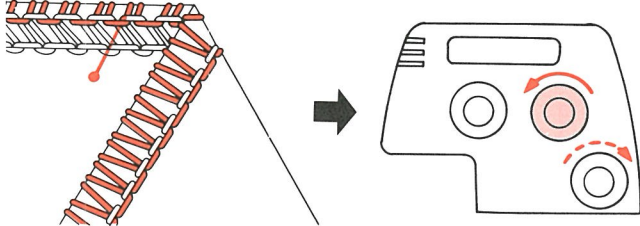
- 上ルーバー糸が布地の下に出る場合



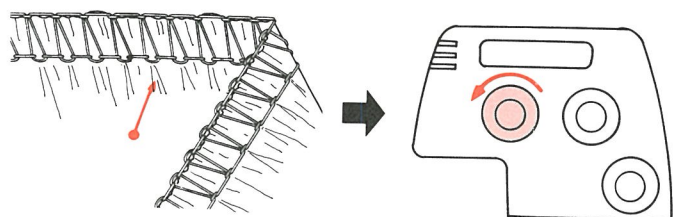
- 針糸が布地の下側でループになる場合



- 下ルーバー糸が布地の上に出る場合

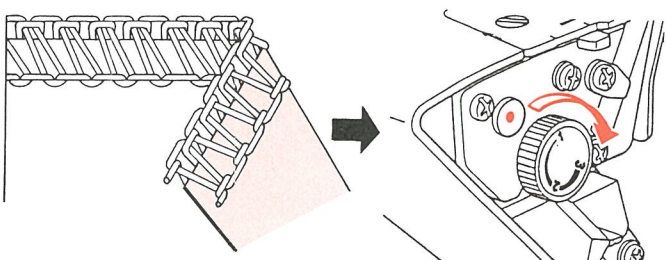


- 布地にシワが出る場合

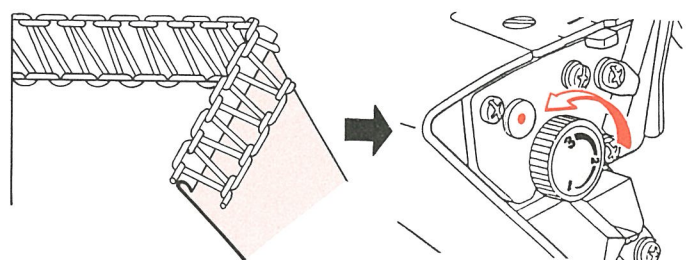


■下メス調節つまみについてー縫い目の端まで布地がとどかないとき、余りすぎてカールするときに調節します

- 縫い目に布端がとどかない場合

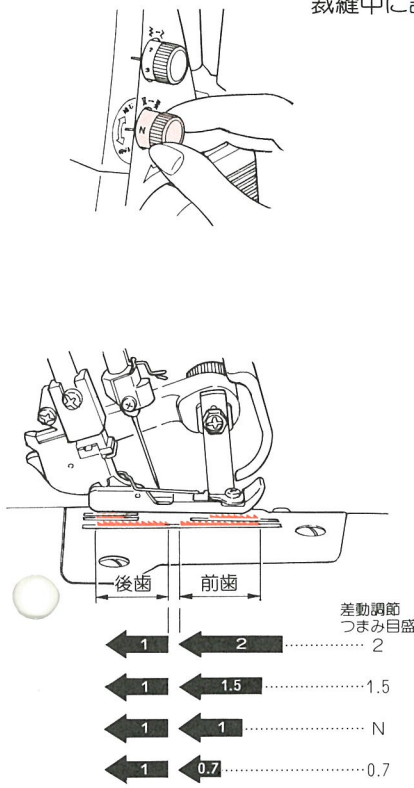


- 縫い目に布端が余りカールしている場合



差動調整・巻き縫い

■差動調節について一縫いちぢみや縫いのびは差動調節つまみ(送り歯の前歯と後歯の運動を変化させる)で調整ができます
裁縫中に調整できますので、ためし縫いをしてください

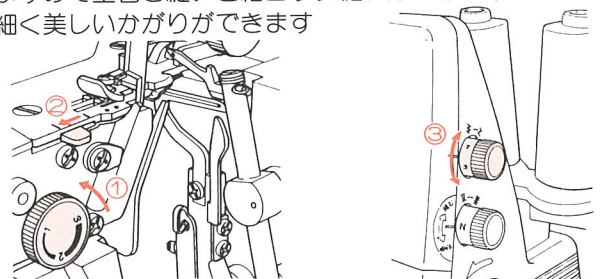


	布地	差動なし(N)で縫ったとき	差動調節つまみ目盛	調節結果
縫いのびやすい布地	厚地ニット地 厚地メリヤス地 その他のびる布		N~2 	
	中薄ニット地 メリヤス ジャージ		N~1.5 	
	織布		N(差動なし) 	—
縫いちぢみやすい布地	ジョーゼット リネン サテン ポプリン		0.7~N 	

■巻き縫いについて—このミシンには巻き縫い装置が内蔵されていますので全巻き縫いと細ロック縫いができます
裾や袖口など布端を自動的に巻き込みながら細く美しいかがりができます

巻き縫いの準備

- ①下メス調節つまみを回し、目盛を「1」近くに合わせます
- ②かがり幅切替つまみを手前に引き、針板の手前の赤列線に合わせます
- ③フィラメント糸、ウーリーナイロン糸を使用する場合は送り調節つまみ(縫い目の長さ)を「0.8~1」にします
スパン糸を使用する場合は送り調節つまみ(縫い目の長さ)を「1~1.5」にすると美しく仕上がります



●全巻き縫い
全巻き縫いは上ルーパー糸で布端をくるむ縫い目です

●細ロック縫い
細ロック縫いは普通の縁かがり縫いのかがり幅の狭い縫い目です

巻き縫い(全巻き、細ロック)の糸調子の目安表

- ・布地や糸の種類によって多少異なります
- ・巻き縫いに使用するスパン糸は#80までの細い糸を使ってください
- ・ウーリーナイロン糸は上ルーパー糸だけに使ってください

※糸調子は下記の目安表をご参考にしてください

糸調子ダイヤル目盛	全巻き縫いの場合			細ロック縫いの場合		
	針糸調子ダイヤル	上ルーパー糸調子ダイヤル	下ルーパー糸調子ダイヤル	針糸調子ダイヤル	上ルーパー糸調子ダイヤル	下ルーパー糸調子ダイヤル
使用糸						
スパン糸#80	5~7	4.5~6.5	6~8	5~7	5~7	4~6
フィラメント糸#80	3.5~5.5	4~6	5~7	3.5~5.5	4~6	3.5~5.5
ウーリーナイロン糸(上ルーパー糸)	—	3.5~5.5	—	—	3.5~5.5	—

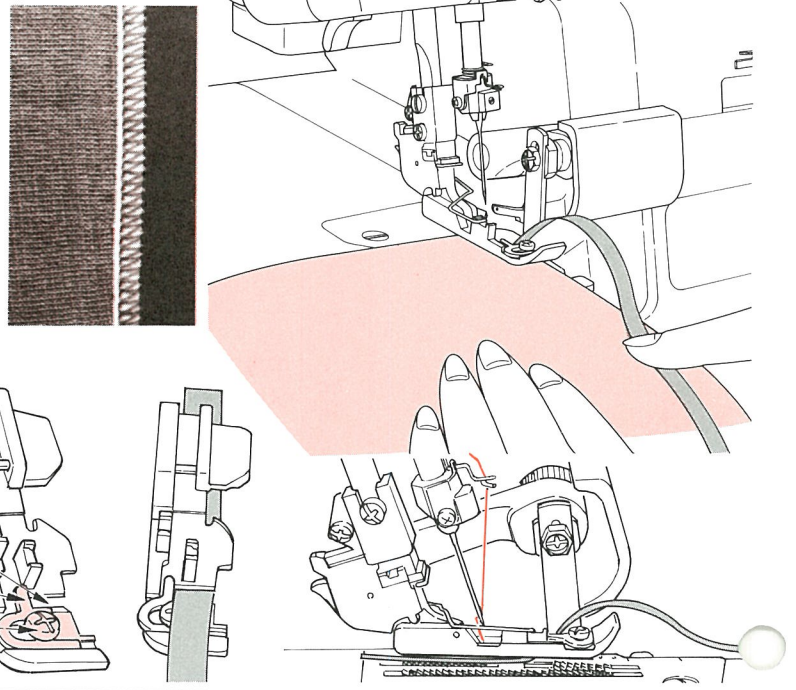
テープ付け・縫っている途中で糸が切れたとき・縫い目の閉じ方、ほどき方

■テープ付け縁かがり縫い

このミシンの押えにはテープ案内がついています
ニット地などの伸縮性のある布地の肩線や脇線などに使いますと
伸び縮みしませんので、お試しください

1. はずみ車を手前こ回し、針を一番上にします
2. 上メスを解除します
3. 押えを上げて、テープを押えのテープ入れ溝に右側から入れてから押えを下げます
4. 上メスを元に戻します
5. ガイド調節ネジをゆるめてテープガイドをテープの幅に合わせて、ガイド調節ネジをしめます
6. はずみ車を手で回してテープを2~3針縫います
7. 縫いつける布を押えの下におきます
8. テープを軽く保持しながら縫います

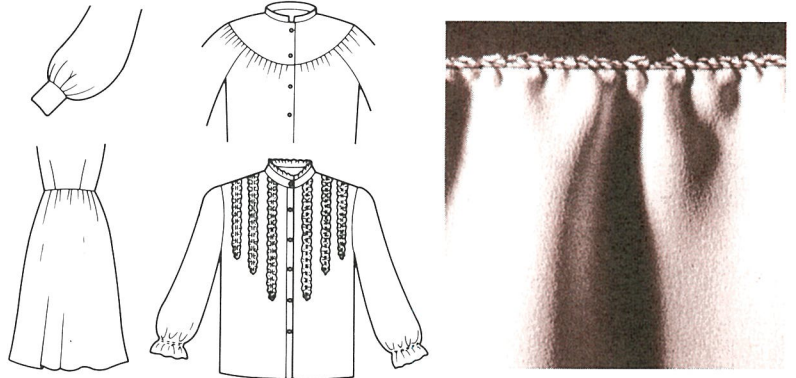
テープ入れ溝
テープガイド
ガイド調節ネジ



■ギャザーの寄せ方

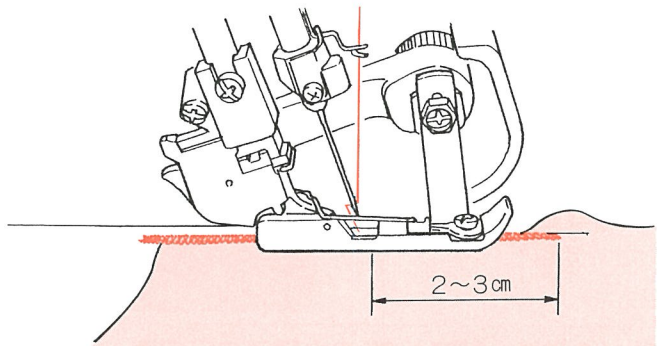
1. 薄い一枚の布地にはギャザー寄せができます
 2. 送り調節つまみ(縫い目の長さ調節)の目盛を最大「4」にします
 3. 差動調節つまみの目盛を「1.5~2」に合わせます
- (例) スリーブヘッド、裾、ヨーク、レース、フリルなを

※差動送りをしない場合、差動調節つまみは「N」に合わせます



■縫っている途中で糸が切れたとき

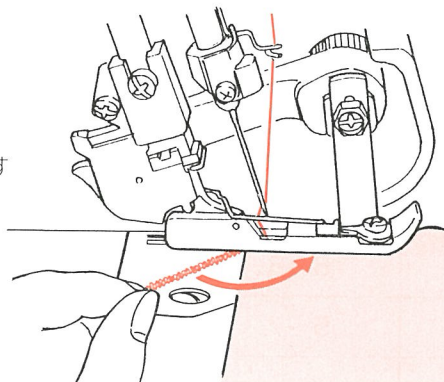
1. すぐに縫いを中止して、布地をはずします
2. 切れた糸をかけなおします
※下ルーパー糸が切れた場合は針糸は針のところで切り、糸をはずします
そして最初下ルーパーに、次に針に糸を通します
※上ルーパー糸が切れた場合は上ルーパーが一番下がった位置で糸を通し、糸を約10cm後引き出して押えの下へ入れます
3. 押えを上げ、布地をその下に入れます
すでに縫われた縫い目の上を2~3cm重ねて縫います



■縫い目の閉じ方

1. 縫い始めの空環を3~4cm出します
2. 布地を2~3目縫います
3. 針を下げて、押えを上げます
4. 空環を伸ばして、押えと布地の間に左側から入れます
5. 押えを下げて、空環の上から縫います
・空環の上を縫わない場合は、縫い始めと縫い終りは空環を長くします、そして空環を結んだり、トジ針で縫い目の中に入れることもできます

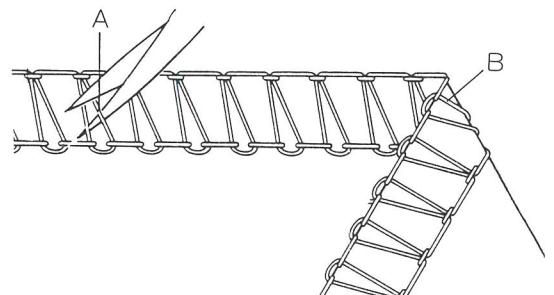
※縫い目がお互いにクロスした場合、空環は自動的に閉じられます



■縫い目のほどき方

縁かがりの目ほどき

上ルーパー糸(A)の全てをハサミで切り、
下ルーパー糸(B)を引っばると縫い目がほどけます



上メス、下メス交換・ランプの交換・掃除と注油・仕様表・2本糸切替え(別売)

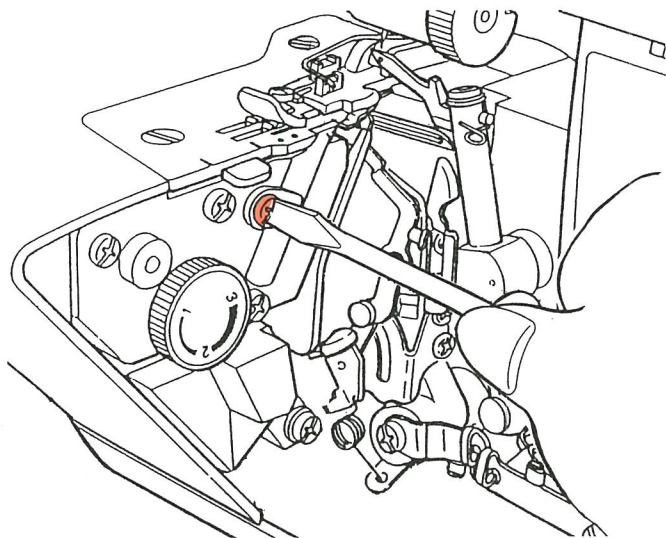
■上メスの交換

上メスは特殊超硬材を使用していますので、普通は交換する必要はありませんが、刃先がかけたとき交換します
そのときはお買い上げいただきました販売店にご相談ください

■下メスの交換

▲電源は必ず切ってください

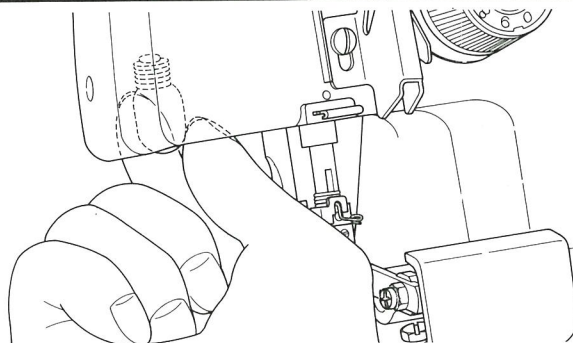
1. はずみ車を手前に回し、針を一番上に戻します
2. 上メスを解除します
3. ドライバー(大)で下メス押え板止めネジをゆるめ、下メスをとりはずします
4. 付属(予備)の下メスを下メスホルダーの溝に入れ、下メスを上下調節器にあてます
(下メスの刃先が針板上面と同じ高さになります)
5. 最後に下メス押え板止めネジを強くしめて、固定します



●ランプの交換

▲電源は必ず切ってください

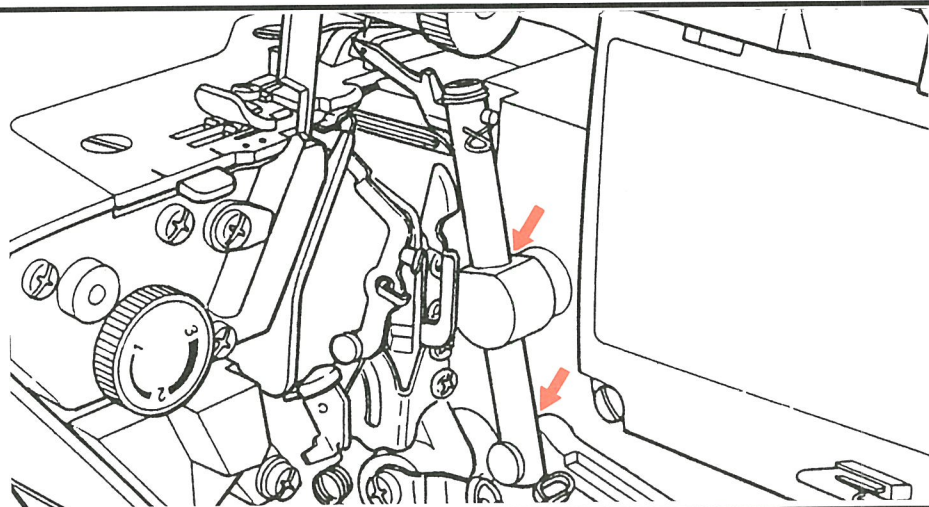
ランプをゆるめてはずし、新しいランプをとりつけます
ランプの消費電力は15Wです
お買い上げ販売店でお買い求めください



■掃除と注油

ミシンをご使用になりますと、綿ぼこりがたまりますので定期的にとり除きます

このミシンには重要な部分に特殊材料を使用していますがご使用前に図示したところに1~2滴注油してください



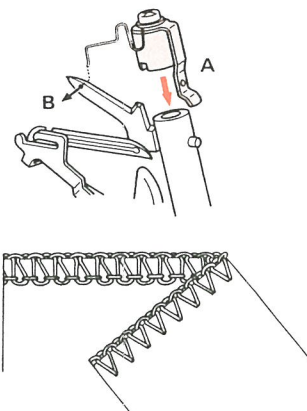
■仕様表

項目	仕様
使用糸数	3本
使用針	HAX1 11番又は14番
かがり幅	4mm(巻きぬい2mm)
縫い目の長さ(送り量)	0.8~4mm(標準送り量2.5mm)
差動送り比	0.7~2.0
押え上げ量	5mm
縫い速度	最大1,500針/分
ミシンの大きさ	幅313×奥行280×高さ304mm
重量	7.4kg

■2本糸切替えアタッチメント(別売品)の使い方

・2本糸(下ルーパー糸と針糸)で1枚布の縁かがりが出来ます。

- ①上ルーパー糸をはずし、別売の2本切替えアタッチメントを上ルーパー軸の上(A)にさし込み、上ルーパー穴へ針金部(B)を入れます
- ②下ルーパー糸(6ページ②参照)をかけたあと、糸を2本糸切替えアタッチメントの針金部の上を越えてから押えの下にします。
- ③針糸(6ページ③参照)をかけます。
- ④糸調子目盛の目安(スパン糸#80)
針糸……………1.5~3.5
下ルーパー糸…4~6



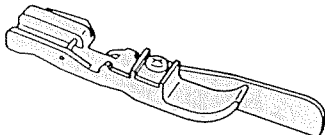
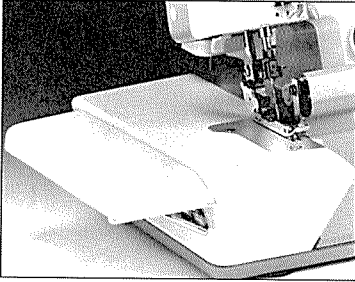
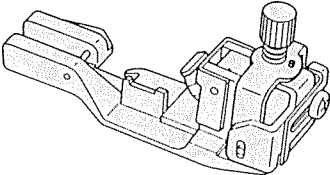
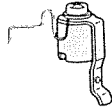
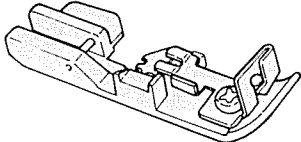
■サービスをお申し付けになる前に

次のような場合は故障ではありません。サービスをお申し付けになる前にもう一度確かめてください

現象	原因 (理由)	処置方法	ページ
布地を送らない場合	①押えの圧力が弱すぎるとき	・押え調節ネジを右へ回し、 押え圧力を強くします	4
針が折れる場合	①針が曲っていたり、針先がつぶれているとき	・新しい針にとりかえます	4
	②針のとりつけ方が悪いとき	・正しくとりつけます	4
	③布地を無理にひっぱったとき	・縫っているときは布端に手を をそえるだけにします	—
糸が切れる場合	①糸のかけ方がまちがっているとき	・正しくかけなおします	5.6
	②糸調子が強すぎるとき	・糸調子を弱くします	7
	③針のとりつけ方が悪いとき	・正しくとりつけます	4
目とびがする場合	①針が曲っていたり、針先がつぶれているとき	・新しい針にとりかえます	4
	②針のとりつけ方が不完全なとき	・正しくとりつけます	4
	③糸のかけ方がまちがっているとき	・正しくかけなおします	5.6
縫い目の調子が悪い場合	①糸調子が不完全なとき	・正しい糸調子になおします	7
縫いしわがよる場合	①針糸調子が強すぎるとき	・針糸調子ダイヤルの目盛を 小さい方へ合わせます	7
	②糸のかけ方がまちがっていたり、必要 以外の場所に糸がからんでいるとき	・正しくかけなおします	5.6
	③差動調節つまみの目盛合わせが正しくない	・目盛を正しく合わせます	8
モーターの故障	①雑音がする ②モーターが全然回らない ③火花が異常に大きい	カーボンブラシを交換します (注)カーボンブラシの交換はお買い 上げの販売店に依頼してください	—

上記の方法でも直らないときは、お買い上げ販売店にご相談ください

別売付属品

<ul style="list-style-type: none"> ● ブラインドステッチ(まつり縫い)押え 	<ul style="list-style-type: none"> ● 補助テーブル 
<ul style="list-style-type: none"> ● ゴムテープ付け押え 	<ul style="list-style-type: none"> ● 2本糸切替え アタッチメント 
<ul style="list-style-type: none"> ● コーティング(ひもつけ)押え 	<p>お買い上げ販売店にご相談ください</p>

JUKI

JUKI 株式会社

〒182 東京都調布市国領町8-2-1

☎ 03-3480-5656