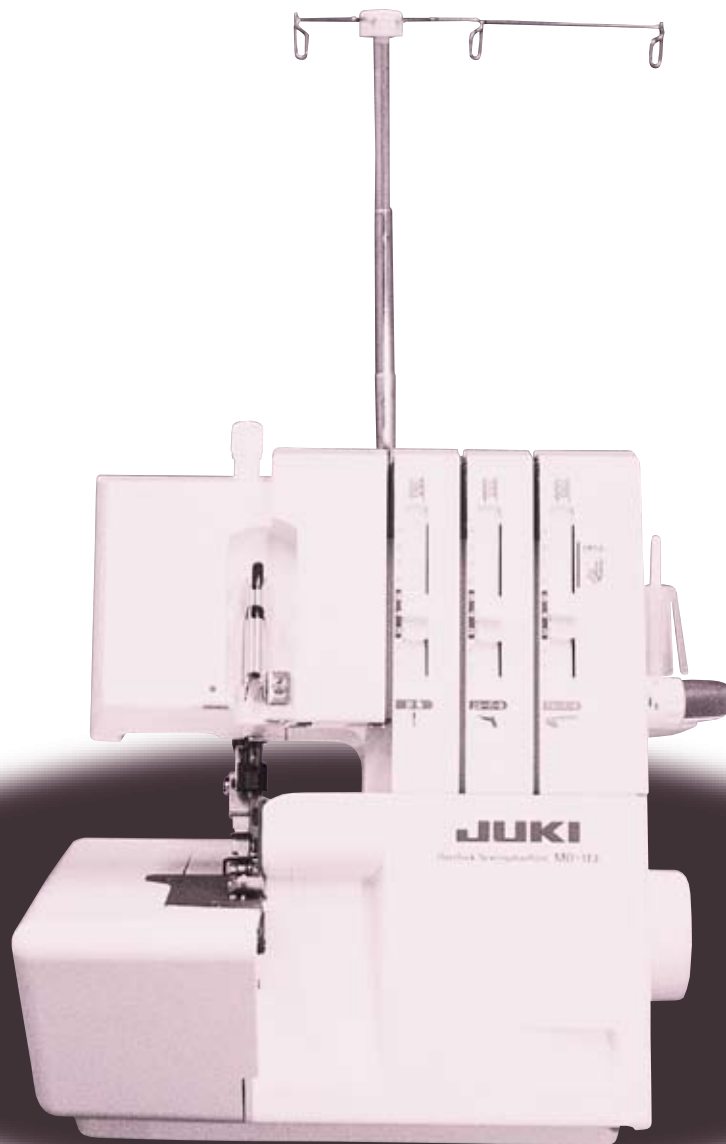


JUKI

1本針・3本糸
オーバーロックミシン

M0-113

取扱説明書



注意

安全にご使用していただくため、
ご使用前に必ずこの取扱説明書をお読みください。また、いつでも
ご覧になれますように保管してください。

お買い上げまことにありがとうございます。
 このロックミシンの特長をご理解していただき、正しく安全にご使用していただくために
 どうぞこの「取扱説明書」をよくご覧ください。

もくじ


安全にご使用していただくために	1	送り調節	8
各部の名称	2	下メス位置調節	8
糸立装置の組付け方	2	巻き縫い	8
ロック用、大型糸巻き糸、家庭用糸ゴマの場合		テープ付け	9
付属品	2	飾り縫いの縫い方	9
動かす前の準備	3	縫っている途中で糸が切れたとき	9
コントローラーのとりつけ方、電源/ランプスイッチ		縫い目のほどこき方	9
各操作部とはたらき	3・4	ステッチの各目盛のガイド	9
ルーパーカバーの開閉、布台の開閉、はずみ車について		縫い始め、縫い終りの糸の始末	10
押え上げレバー、押えの交換、上メスの解除		上メス、下メスの交換	10
縫い代のガイド線について、押えの印について		ランプの交換	10
かがり幅切替えつまみ、針の交換、		掃除と注油	10
布地・糸・針の関係、押え圧調節つまみ		別売付属品	11
糸のかけ方	5・6	仕様表	11
上ルーパー糸、下ルーパー糸、針糸		サービスをお申しつける前に	12
ためし縫い、正しい縫い目	7		
糸調子ダイヤルの合わせ方	7		
糸調子の調整方法	7		






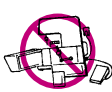


安全にご使用していただくために





このミシンを正しく安全にご使用していただくために、下記のことがらを必ずお守りください。

このミシンは日本国内向け、家庭用です。

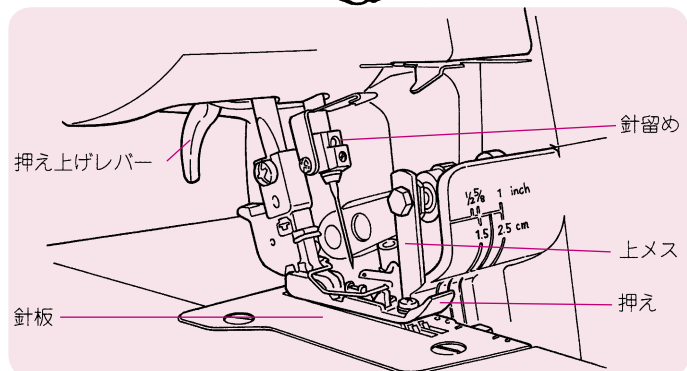
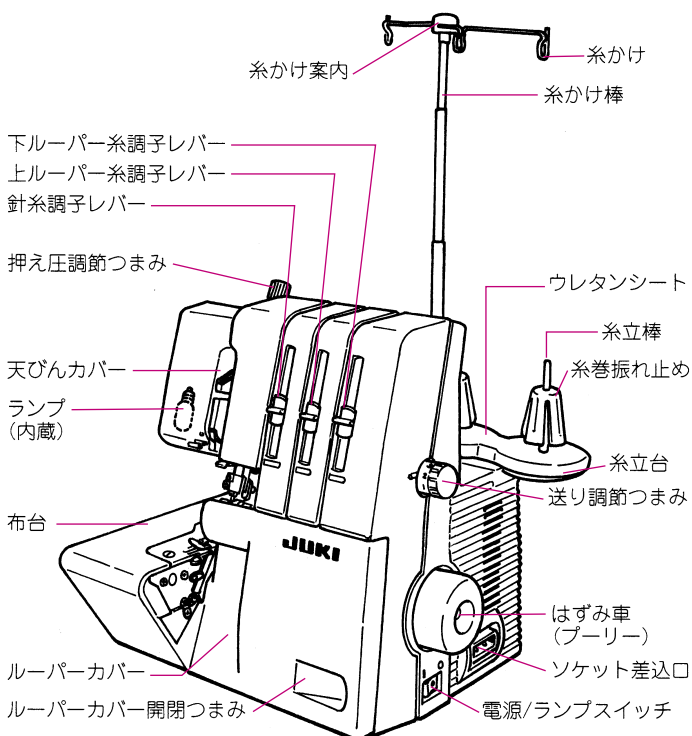
FOR USE IN JAPAN ONLY

 この表示は
禁止マークです。

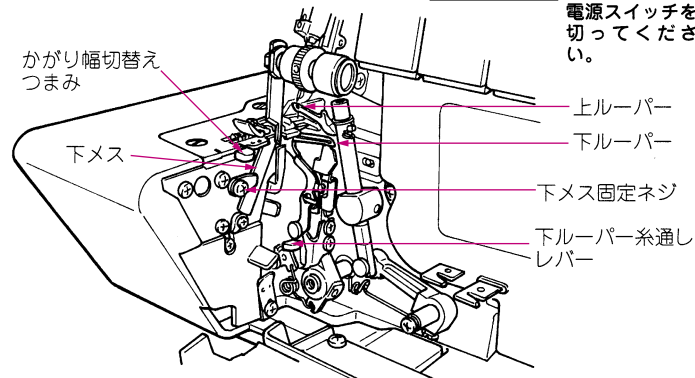
 警告	このマークの表示は感電、火災の原因となりますから、特にご注意ください。
<ol style="list-style-type: none"> 一般家庭用交流電源100Vでご使用ください。 下記のようなときは電源スイッチを切り、室内コンセントから電源プラグを抜いてください。 <ul style="list-style-type: none"> ミシンのそばを離れるとき。 ミシンをご使用になったあと。 ミシンのご使用中に停電したとき。 	
 注意	このマークの表示は感電、火災、けがの原因となりますから、特にご注意ください。
<ol style="list-style-type: none"> コントローラーの上に物をのせないでください。 お客様ご自身での分解、改造はしないでください。 ミシンを操作するときはルーパーカバー、布台カバーなどカバー類を閉じてください。 ミシンの縫製中は針から目を離さないようにし、針、メス、ルーパー、はずみ車、天びんなど、すべての動いている部分に手を近づけないでください。 針折れの原因になるような曲がった針はご使用にならないでください。 	    

<ol style="list-style-type: none"> 針折れの原因になりますので、縫製中に布を無理に引張ったり、押ししたりしないでください。 お子様がミシンをご使用になるときや、お子様の近くでご使用されるときは、特に安全にご注意ください。 下記のことを行うときは、電源スイッチを切ってください。 <ul style="list-style-type: none"> 針、針板、押え、アタッチメントなどを交換するとき。 針糸、ルーパー糸をセットするとき。 ランプを交換するとき。 (ランプが冷えてから行ってください) 取扱説明書に記載のあるミシンのお手入れを行うとき。 落下しやすい場所でのミシンのご使用、保管はしないでください。 ミシンやコントローラーに下記の異常があるときは速やかに使用停止し、最寄りの販売店にて点検、修理、調整をお受けください。 <ul style="list-style-type: none"> 正常に作動しないとき。 落下などにより破損したとき。 水に濡れたとき。 電源コード、プラグ類が破損、劣化したとき。 異常な臭い、音がするとき。 	   
---	--

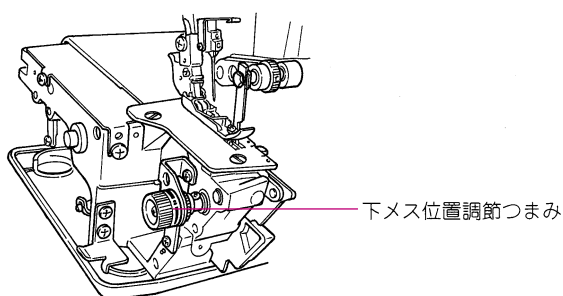
各部の名称



■ルーパーカバーを開けたところ **▲注意** ルーパーカバーを開けるときは電源スイッチを切ってください。

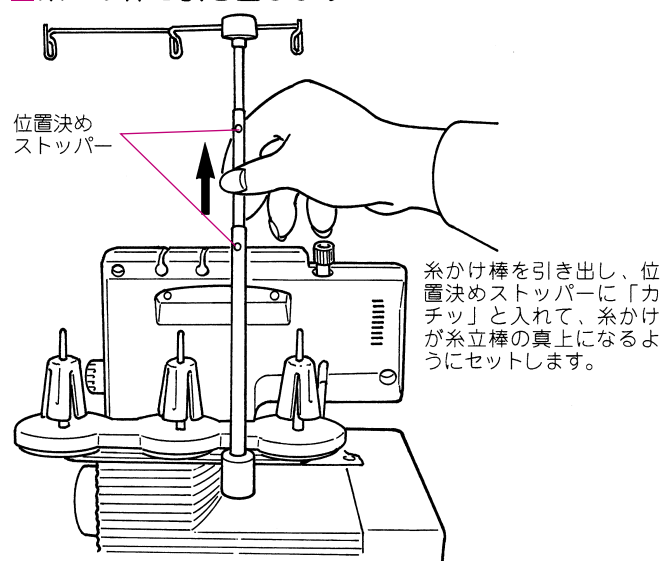


■布台を開けたところ **▲注意** 布台を開けるときは電源スイッチを切ってください。

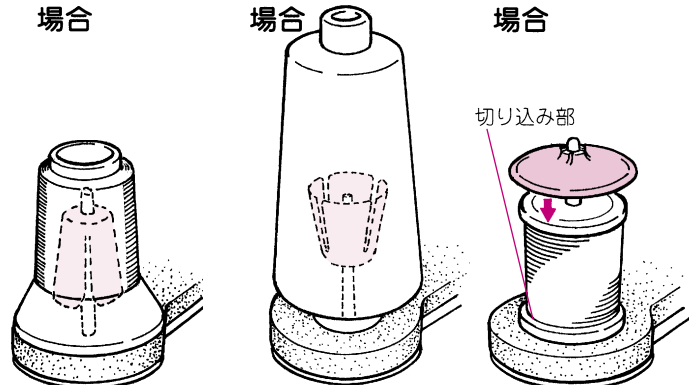


糸立装置のセット / 付属品

■糸かけ棒を引き出します

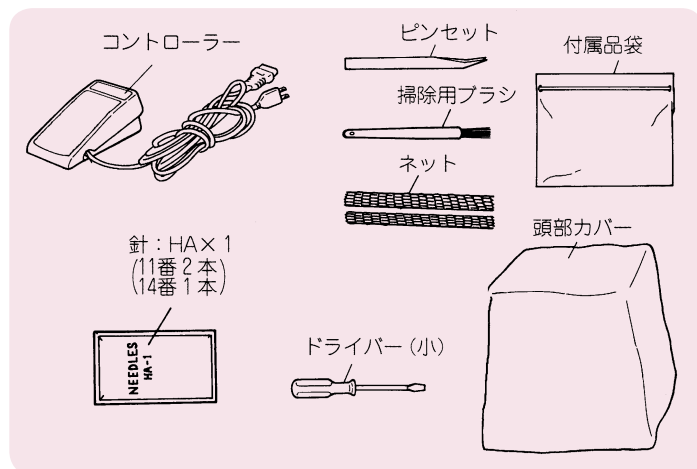


■ロック用糸の場合 ■大型糸巻き糸の場合 ■家庭用糸ゴマの場合



内径の大きい糸巻き糸は糸巻振れ止めに逆さにします。
糸巻振れ止めを抜きとり、糸ゴマの切り込み部に下に差し込み、糸ゴマ当て座 (別売) の凸部を上差し込みます。

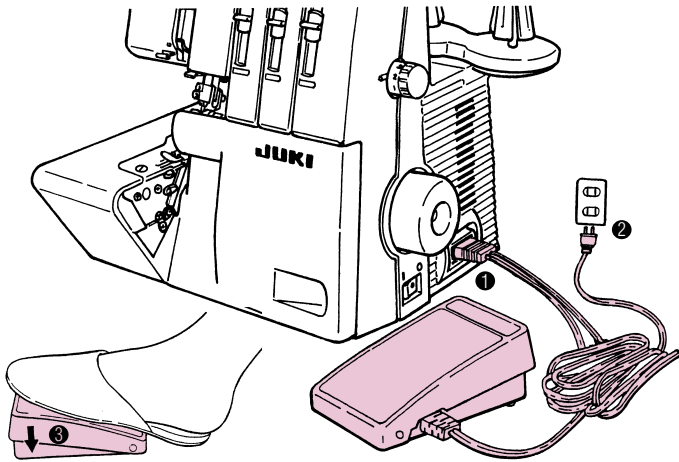
■付属品



動かす前の準備・各部の操作とはたらき

■コントローラーをとりつけます。

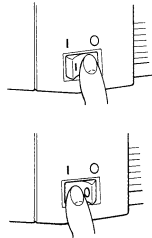
- ①コントローラーをソケット差し込み口に差し込みます。
- ②つぎにプラグを室内コンセントに差し込みます。
- ③コントローラーの上に足をのせます。
コントローラーを強く(深く)踏むと速くなり、
弱く(浅く)踏むと遅くなります。



■電源/ランプスイッチについて

A. 0側を押すと電源が切れます。

B. 1側を押すと電源が入り、
ランプもつきます。



▲注意

ミシンをお使いにならないときは
下記のことを行ってください。

1. 電源ランプスイッチを0(切る)にしてください。
2. 電源プラグは必ず室内コンセントから、はずしてください。
3. コントローラーの上に物を乗せないでください。

■ルーパーカバーの開閉について

▲注意

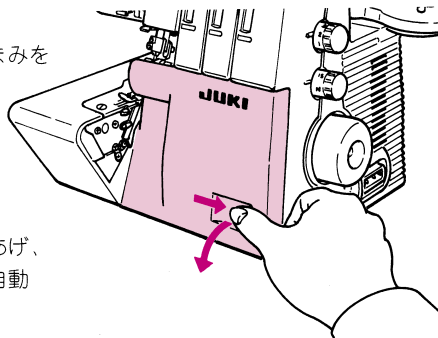
ルーパーカバーを開けるときは電源スイッチを
切ってください。

・開け方

ルーパーカバー開閉つまみを
右側に引いてから
手前に倒し
ます。

・閉じ方

ルーパーカバーを上へあげ、
軽く向こう側に押すと自動
的に閉じます。



■布台の開閉について

▲注意

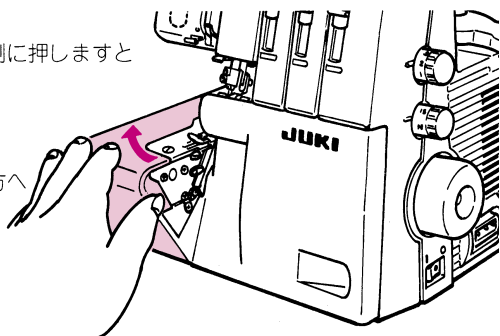
布台を開けるときは電源スイッチを切ってください。

・開け方

布台の手前を左側に押しますと
開きます。

・閉じ方

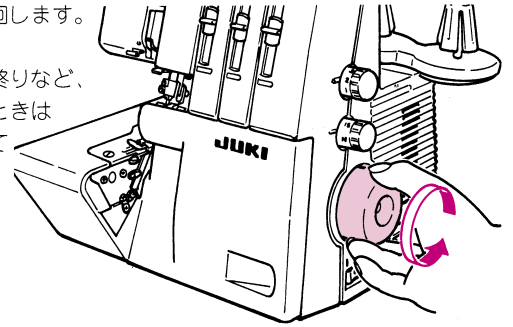
布台をミシンの方へ
押しします。



■はずみ車(プリー)について

はずみ車は手前に回します。

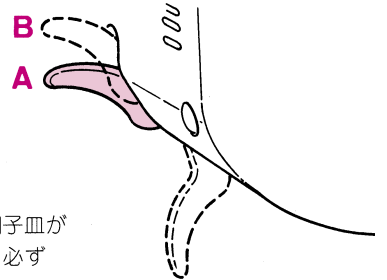
※糸を通したあと、
縫い始め、縫い終りなど、
はずみ車を回すときは
必ず手前に回して
ください。



■押え上げレバーについて (押え上げレバーにより 押えをあげます。)

A. 通常の場合、A位置まで
上がります。

B. 押えの交換や厚布など押
えと針板とのすき間を必要
とするとき、B位置ま
で上げます。



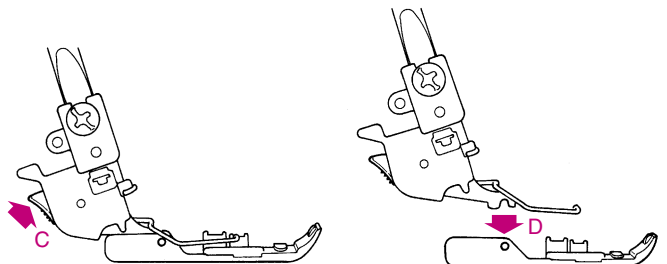
※ A位置にレバーを上げると糸調子皿が
開きますので糸通しのときは、必ず
押えを上げてください。

■押えの交換

▲注意

押えの交換のときは
電源スイッチを切ってください。

1. 押えを上げます。
2. はずみ車を回し、針を一番上まで上げます。
3. C部を押すと押えがはずれます。
4. 押えをとりつける場合は押え上げレバーをB位置に上げ、押えを下に置き、押えのピンをホルダーの溝の下に(D)正しく置き、押え上げレバーを下げれば自動的にセットされます。

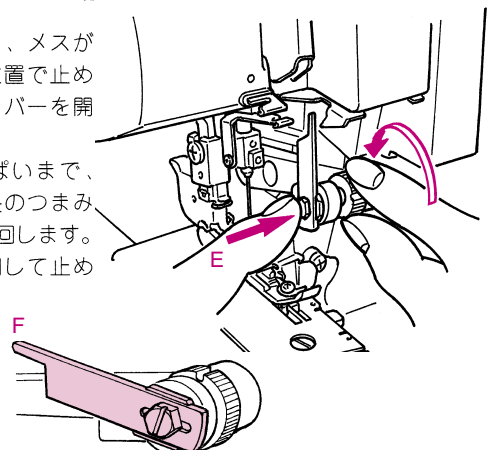


■上メスの解除

▲注意

上メス解除のときは
電源スイッチを切ってください。

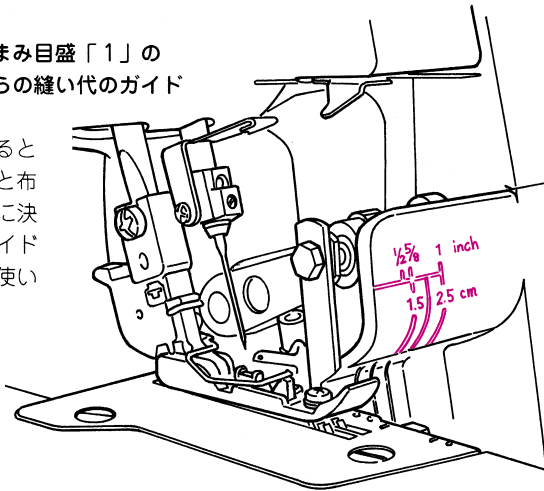
1. はずみ車を回し、メスが
一番上になる位置で止め
て、ルーパーカバーを開
けます。
2. E部を右いっぱいまで、
押しながら中央のつまみ
を矢印の方向に回します。
3. Fの位置まで回して止め
ます。



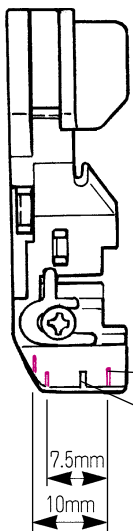
縫い代のガイド線について

下メス調節つまみ目盛「1」のとき、右針からの縫い代のガイド線です。

布地を裁断するとき、仕上り線と布端を一定の幅に決め、布端をガイド線に合わせてお使いください。



押えの印について



布地を押えの下へ入れるとき、押えの印をガイドとして使います。

メス位置（下メス調節つまみ目盛「2」のとき）布地のカット位置です。

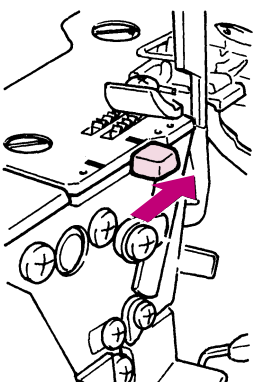
針位置

かがり幅切替えつまみ（縁かがり縫い・巻き縫いの切替え）

※はずみ車を回し、針を一番上にします。

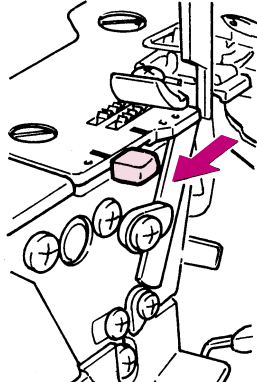
●普通のかがり縫いの場合：

かがり幅切替えつまみを向う側に押し、針板の後ろ側の刻線に合わせます。



●巻き縫いの場合：

かがり幅切替えつまみを手前に引き、針板の手前の刻線に合わせます。

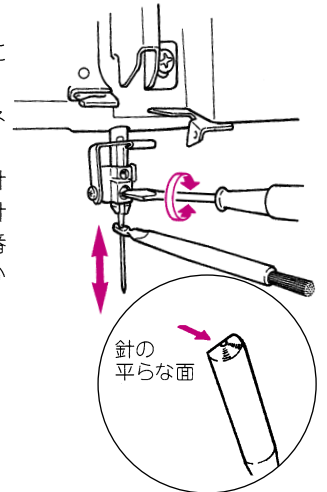


針の交換



注意 針の交換のときは電源スイッチを切ってください。

1. 針を一番上まであげます。
2. 掃除用ブラシの反対側の針穴に針をさし込みます。
3. ドライバー（小）を使い針止めネジをゆるめて針をはずします。
4. 掃除用ブラシの針穴に新しい針の平らな面を向こう側にして針を入れ、針とりつけ溝穴の一番上まで差し込んでから、しっかりとネジを締めます。



この小型ロックミシンの針は家庭用ミシン針を使います。

針の種類	針の太さ	用途
HA×1	11番	標準（薄物・普通物）用
	14番	厚物用

※お買い求めの際は、このタイプの針をご指定ください。
※ご購入時のミシンには、11番の針が取付けてあります。

布地・糸・針の関係

・かがり縫い、合わせかがり縫いの目安です。

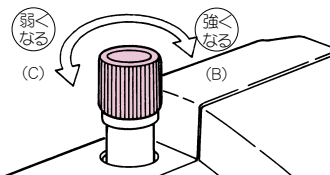
布地の種類		糸の種類		ミシン針	
薄地	ショーゼット、ローン、トリコット	スパン糸	80番～90番	HA×1	11番
普通地	ポプリン、ギンガム ブロード、ギャバジン メリヤス	スパン糸 フィラメント糸 (テロン)	60番～90番 50番～80番	HA×1	11番～14番
厚地	デニム、ツイード ジャージー	スパン糸 フィラメント糸(テロン)	60番 60番	HA×1	14番

押え圧調節つまみ

A：普通地、通常のととき合わせます。

B：つまみを右に回していくと、押え圧力が強くなります。
デニム、ツイード、
堅いリンネルなど厚手の布地。

C：つまみを左に回していくと、押え圧力が弱くなります。
ショーゼット、ローン、
トリコットなど薄手の布地。



糸のかけ方

美しい縫い目をつくるには…
正しい糸かけ順序で糸を通さねばなりません。

■準備 **▲注意** 糸かけ、糸通しのときは電源スイッチを切ってください。

1. 糸かけ案内をつけた糸かけ棒を一番上までのばします。
 2. 針を一番上にします。
 3. 押えを上げます。(糸調子皿が開きます)
 4. ルーパーカバーをあけます。
- ※上メスを解除しますとさらに糸通しが容易になります。

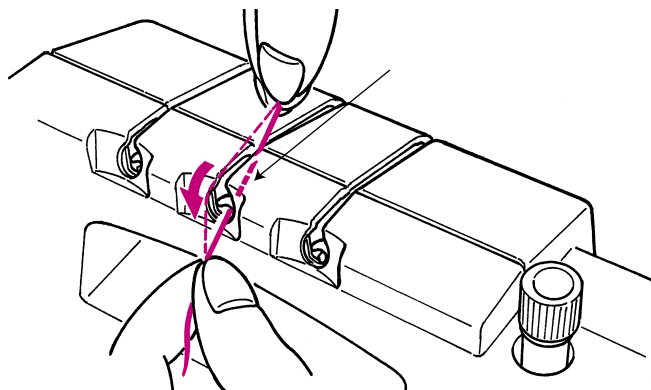
■糸かけ順序

糸かけ順序を明確にするために糸かけ図と色表示がついています。
糸かけ手順は下記の順序で行います。

- 最初に、上ルーパー糸 (青色印)
- 2番目に、下ルーパー糸 (赤色印)
- 3番目に、右針糸 (緑色印)

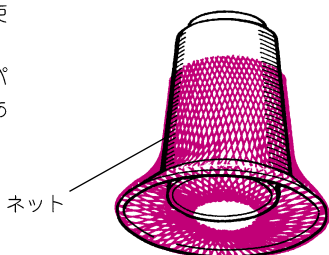
糸かけ、糸通しには付属品袋に入っているピンセットを使うと便利です。

■第1糸案内の糸のかけ方



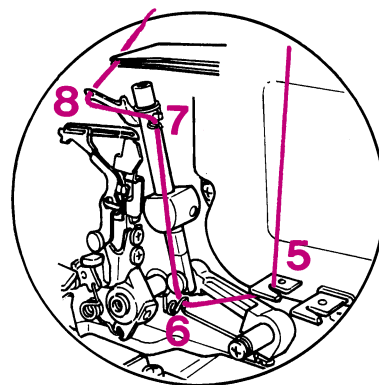
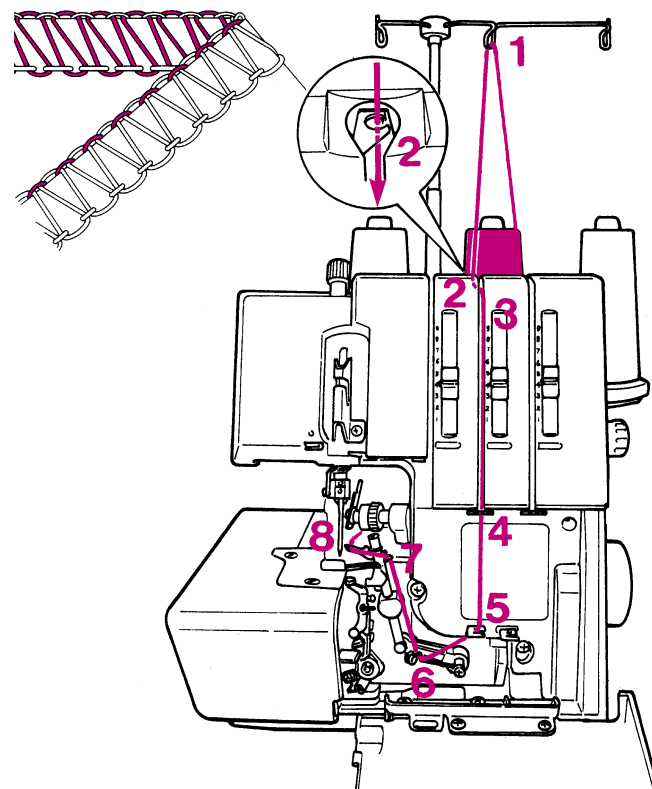
- (1) 糸かけ棒と糸かけ案内にかけた糸を、下へもってきます。
- (2) 糸を両手で持って、A部の溝に入れます。
- (3) この時、糸を両手で「カチッ」というごたえがあるまで押し込み

- よりの強い糸にはネットをご使用ください。
ネットを上ルーパー、下ルーパーの糸ゴマにかぶせると糸あばれがなくなります。



糸かけ順序 (1)

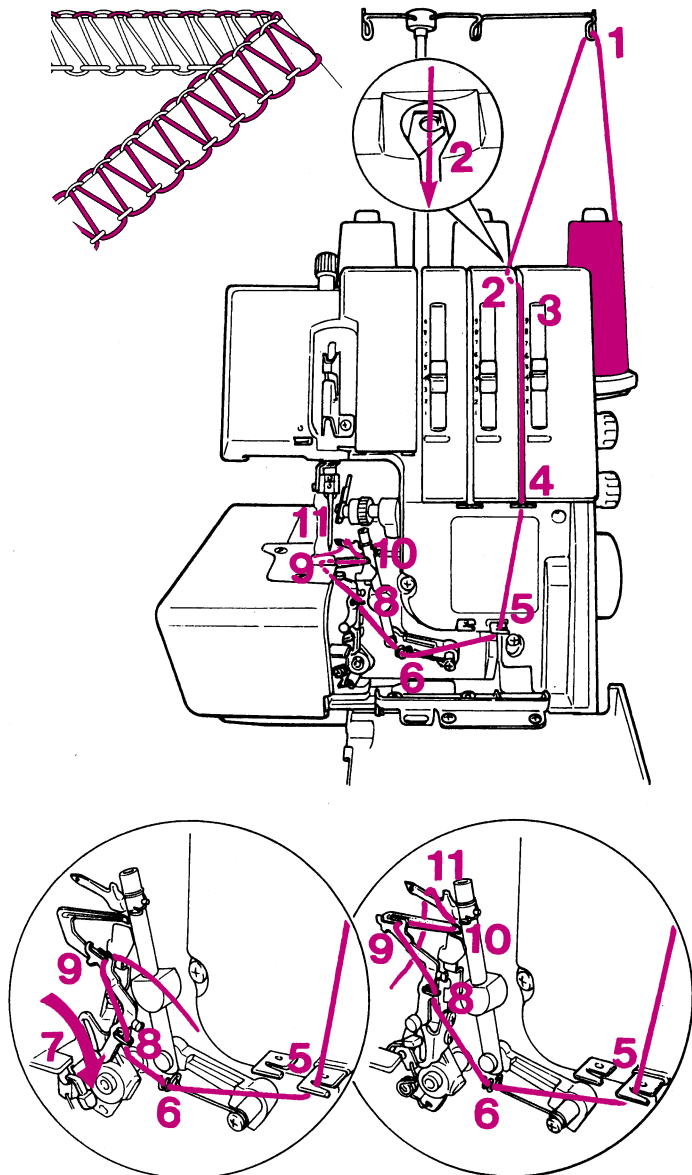
1番目の糸かけ 上ルーパー糸 (青印)



- (1) 糸ゴマから真上の糸かけ案内に後から前へかけます。
- (2) 第1糸案内にかけます。
- (3) 溝に入れます。
※押えが上っているか再度確かめます。
押えが下っていると糸調子皿が開きません。
- (4、5、6、7) 糸案内にかけます。(青色の印がついています)
- (8) はずみ車を回し、上ルーパーが上にくる位置で糸を前から後に通します。
- (9) 糸の先端を約10cm引き出して押えの下に入れ、後ろに出します。

糸かけ順序 (2)

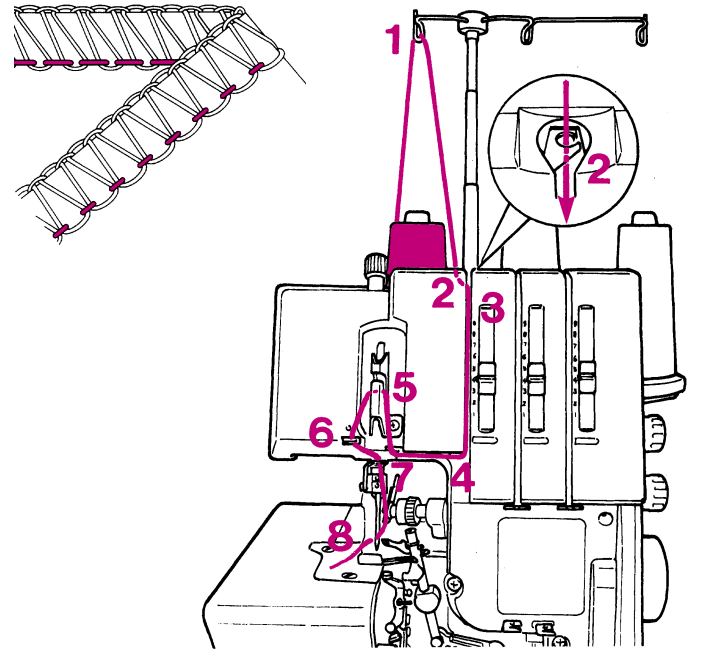
2番目の糸かけ 下ルーパー糸 (赤印)



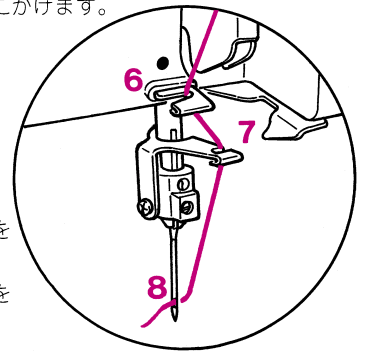
- (1) 糸ゴマから糸を真上の糸かけ案内にかけます。
- (2) 第1糸案内にかけます。
- (3) 溝に入れます。
※押えが上っているか再度確かめます。
押えが下がっていると糸調子皿が開きません。
- (4、5、6) 糸案内にかけます。(赤色の印がついています)
- (7) 糸通しレバーをさげます。
- (8、9) 糸案内にかけます。
- (10) 下ルーパー穴に糸を通し、後ろへ10cmぐらい出します。
- (11) はずみ車を手前に回しますと糸通しレバーは元に戻ります。
(糸通しレバーは手でも元に戻せます)
- (12) 引き出した糸を上ルーパーの上方から下へもって行き、押えの下に入れ、後ろに出します。

糸かけ順序 (3)

3番目の糸かけ 針糸 (緑印)



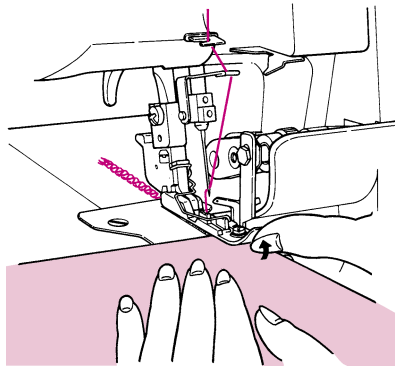
- (1) 糸ゴマから真上の糸かけ案内にかけます。
- (2) 第1糸案内にかけます。
- (3) 溝に入れます。
※押えが上っているか再度確かめます。
押えが下がっていると糸調子皿が開きません。
- (4) 糸案内板の下に右から左へ糸をかけます。
- (5) 針糸天びんガイドの中央に糸をかけます。
- (6) 糸案内にかけます。
- (7) 針棒糸案内にかけます。
- (8) 針が最上の位置で針穴に糸を通します。
- (9) 糸を押えの下に入れ、約10cm引き出します。



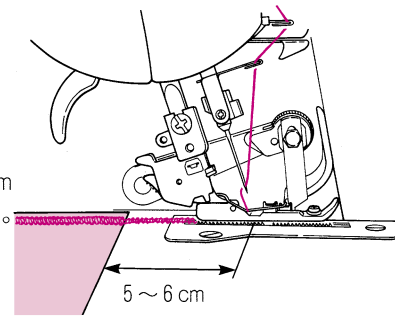
ためし縫い・正しい縫い目

■糸かけが終わったら、ためし縫いをしてみましょう！
二枚合わせの布地を使い、縫い目や糸調子が正しいかどうか、調べます。

1. 針糸調子・上ルーパー糸調子・下ルーパー糸調子の各レバーを目盛「4」に合わせます。
2. 上メスが下がっているかを確認めます。
(布切断位置)
3. 押えを下げます。
4. 糸かけした糸を押えの後ろ側で持ち、コントローラーを踏んで空環を5～6cm出します。
5. 押えの手前を指先で上げ布地を上メスのところまで入れます。
6. スタートさせます。



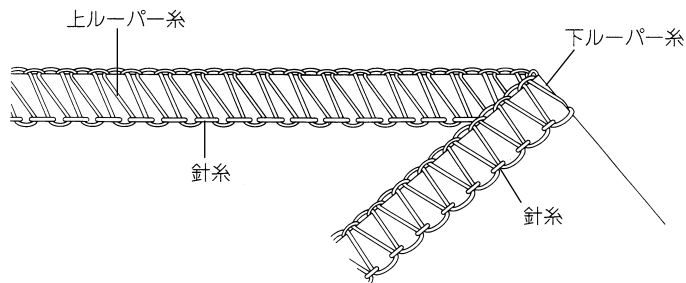
7. 縫い終わったら5～6cm空環を出し、糸を切ります。



※^{からかん}空環とは：布地がなくて、糸の縫い目形状ができたものです。
※正しい縫い目のための糸調子レバーの目盛は布地や糸の種類によって変化します。

■正しい縫い目（1本針3本糸の例）

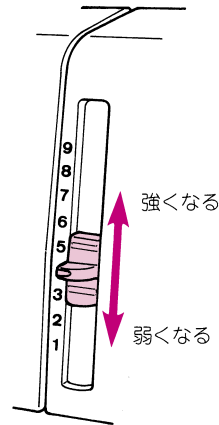
- 布端で上ルーパー糸と下ルーパー糸がからみ合っている。
- 針糸が布表、裏の両面から見て糸の浮きや遊びがない。



糸調子の調整

■糸調子レバーの合わせ方

不完全な縫い目は糸調子レバー目盛（1～9）を調節することによって修正できます。



上にあげると糸調子が強くなり、下にさげると弱くなります。

	レバー目盛の目安
上ルーパー糸調子レバー	3～5
下ルーパー糸調子レバー	3～5
針糸調子レバー	3～5

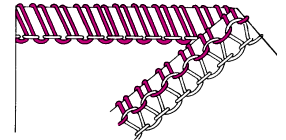
※フィラメント糸やウーリーナイロン糸などは変化します。

■糸調子の調整の仕方

糸調子レバーは少しずつ動かして、ためし縫いをしながら調節します。

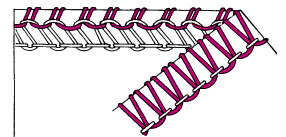
- 上ルーパー糸が布地の下に出る場合

→ 上ルーパー糸を強めるか
下ルーパー糸を弱めます。



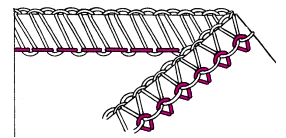
- 下ルーパー糸が布地の上に出る場合

→ 下ルーパー糸を強めるか
上ルーパー糸を弱めます。



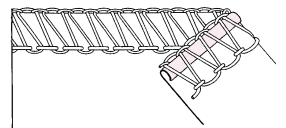
- 針糸が弱く布裏でループ状になる場合

→ 針糸を強めます。



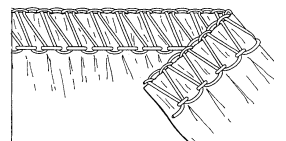
- 縫い目の中で布地がカールしている場合

→ 上ルーパー糸と下ルーパー糸を弱めます。
(下メス位置調節つまみで調節できる場合があります)



- 布地にシワが出る場合

→ 針糸を弱くします。

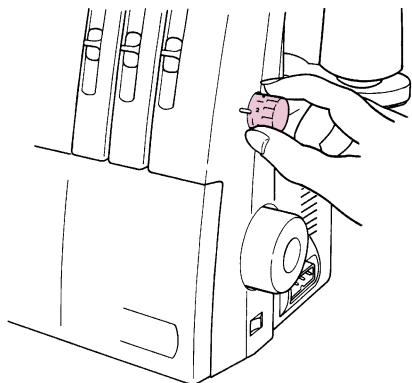


送り調節・下メス調節

■送り調節つまみ（縫い目の長さ調節）

縫い中でも「1～4」の範囲で調節できます。

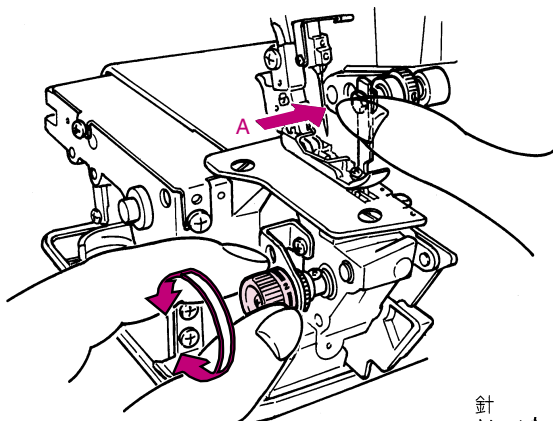
- 普通の縁かがりは「2.5」が標準です。
- 全巻き縫い、細ロック縫いは「1～1.5」が最適です。
- ブラインドステッチ（まつり縫い）『別売の押えを使用』は「4」にします。



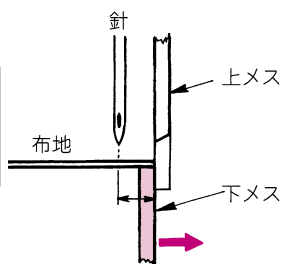
■下メス位置調節つまみ（かがり幅と布端カット位置の調節）

注意 下メス位置調節のときは電源スイッチを切ってください。

上メスを解除するか、A部を押ししながら下メス位置調節を回します。



下メス位置調節つまみ目盛	1	2	3
針と布カット幅	3 mm	4 mm	5 mm



- 縫い目に布端がとどかない。（縫い目の中で布端にすき間がある）
・つまみの目盛を大きくします。
- 縫い目に布端が飛び出しているが、カールしている。
・つまみの目盛を小さくします。



巻き縫い

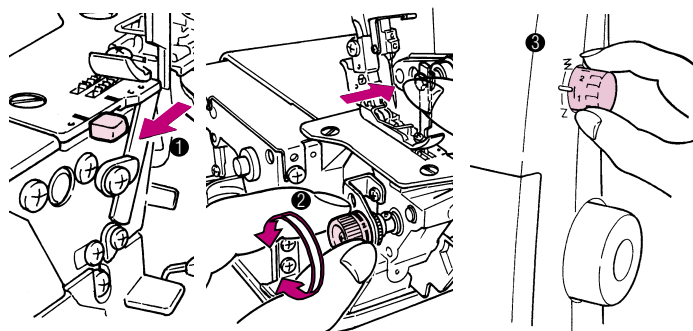
■巻き縫いについて

このミシンには巻き縫い装置が内蔵されていますので全巻き縫いと細ロック縫いができます。

裾や袖口など布端を自動的に巻き込みながら細く美しいかがりができます。

巻き縫いの準備

- ①かがり幅切替つまみを手前に引き、針板の手前の刻線に合わせます。
- ②下メス位置調節つまみの目盛を「1」に合わせます。
- ③フィラメント糸、ウーリーナイロン糸を使用する場合は送り調節ダイヤル（縫い目の長さ）を「1～1.5」にします。



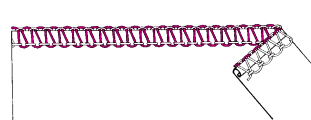
●全巻き縫い

全巻き縫いは上ルーパー糸で布端をくるむ縫い目です。



●細ロック縫い

ロック縫いは普通の縁かがり縫いのかがり幅の狭い縫い目です。



巻き縫い（全巻き、細ロック）の糸調子の目安表

※糸調子は下記の目安表をご参考にしてください。

布地や糸の種類によって多少異なります。
巻き縫いに使用するスパン糸は#90までの細い糸を使ってください。
ウーリーナイロン糸は上ルーパー糸だけに使ってください。

糸調子レバー目盛	全巻き縫いの場合			細ロック縫いの場合		
	針糸	上ルーパー	下ルーパー	針糸	上ルーパー	下ルーパー
スパン糸#90	3～5	4～6	5～9	3～5	5～7	3～5
フィラメント糸#80	3～5	3～5	5～8	2～5	3～7	3～5
ウーリーナイロン糸（上ルーパー糸）	—	2～4	—	—	2～4	—

テープ付け／飾り縫いの縫い方

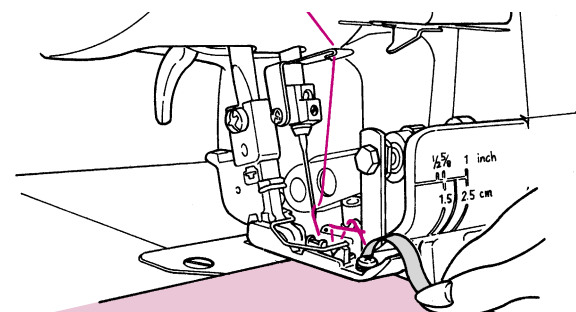
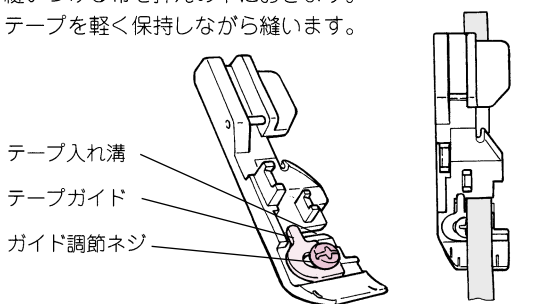
縫っている途中で糸が切れたとき、縫い目のほどこき方/ステッチの各目盛のガイド

■テープ付け縁かがり縫い

このミシンの押えにはテープ付け案内がついています。
ニット地などの伸縮性のある布地の肩線や脇線などに使いますと伸び縮みしませんので、お試しください。



1. 針を一番上にします。
2. 押えを上げて、テープを押えのテープ入れ溝に右側から入れて、押えを下げます。
3. ガイド調節ネジをゆるめてテープガイドをテープの幅に合わせて、ガイド調節ネジをしめます。
4. はずみ車を手で回してテープを2～3針縫います。
5. 縫いつける布を押えの下におきます。
6. テープを軽く保持しながら縫います。



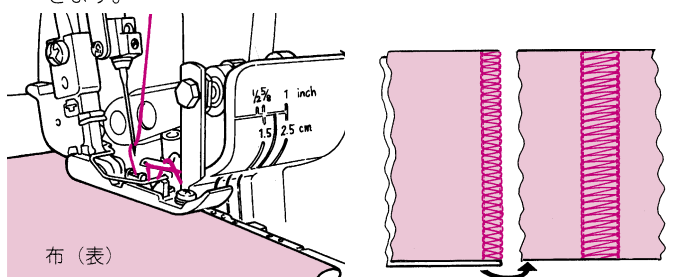
■飾り縫いの縫い方

1. 上メスを解除します。
2. 上ルーパー糸を飾り糸にします。
(針糸と下ルーパー糸はフィラメント糸が最適ですが、スパン糸でも出来ます)。
3. 糸調子レバーと送り調節つまみの目盛を合わせます。



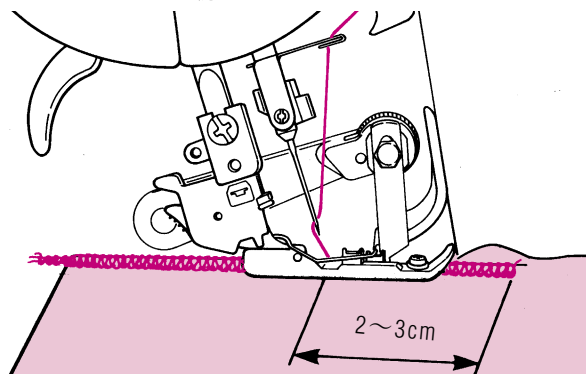
糸調子レバー目盛	針糸調子	1～3
	上ルーパー糸調子	1～5
	下ルーパー糸調子	4～8
送り調節つまみ		2～2.5

4. 布地を二つに折って、一定の幅で縫い進めます。
5. 縫い上がったら、二つ折った布地を開きます。



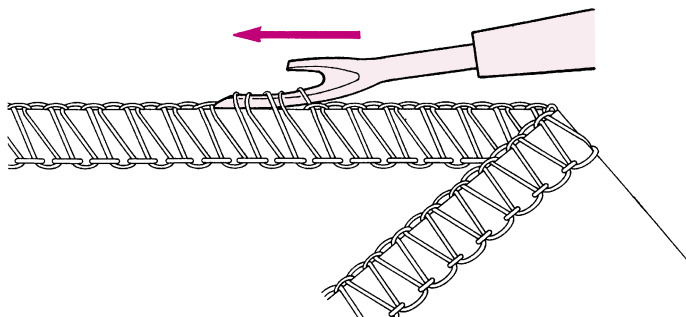
■縫っている途中で糸が切れたとき

1. すぐに縫いを中止して、布地をはずします。
2. 切れた糸をかけなおします。
※下ルーパー糸が切れた場合は針糸を針のところで切り、はずします。そして最初下ルーパーに、次に針に糸を通します。
※上ルーパー糸が切れた場合は上ルーパーが一番下がった位置で糸を通し、糸を約10cm後へ引き出して押えの下へ入れます。
3. 押えを上げ、布地をその下へ入れます。すでに縫われた縫い目の上を2～3cm重ねて縫います。



■縫い目のほどこき方

市販のリッパー（目ほどこき）で布端の上ルーパー糸と下ルーパー糸を同時に切り進みますと、布地をいためず縫い目が簡単にほどこけます。



■ステッチの各目盛のガイド

ステッチ仕様	糸調子レバーの目盛	各調節つまみ
3本糸 合わせ縁かがり縫い 	針糸調子 3～5 上ルーパー糸調子 3～5 下ルーパー糸調子 3～5	送り調節: 2.5 下メス調節: 1～2.5
3本糸 飾り縫い 	針糸調子 1～3 上ルーパー糸調子 1～5 下ルーパー糸調子 4～8	送り調節: 2～2.5 下メス調節: 1～2
3本糸 細ロック縫い 	針糸調子 2～6 上ルーパー糸調子 4～8 下ルーパー糸調子 2～5	送り調節: 1～1.5 下メス調節: 1～2
3本糸 全巻き縫い 	針糸調子 3～5 上ルーパー糸調子 3～5 下ルーパー糸調子 5～8	送り調節: 1～1.5 下メス調節: 1～2

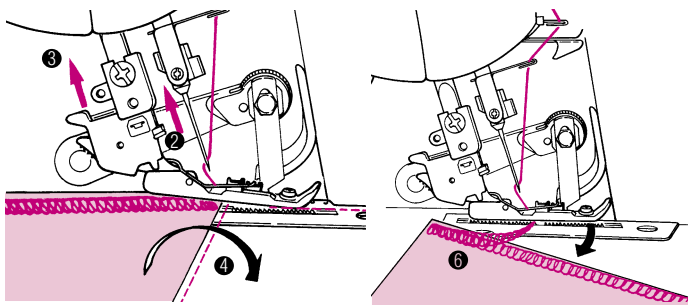
縫い始め、縫い終りの糸の始末

ロックミシンの場合、縫い始めと、終りの糸をそのままにしておくとおぼつれてしまいます。縫い目を閉じてください。

1. ロックミシンでの始末

●縫い終りの糸の始末

- ① 布地の終りで針を止めます。
- ② 針を上げます。
- ③ 押えを上げます。
- ④ 布地を裏返して、かがり幅に合わせて針を落します。
- ⑤ 押えを下げます。
- ⑥ 今まで縫ったところが上メスに当たらないように2～3cm縫い進み、布地をはずします。
- ⑦ 空環の始末をします。



2. トジ針を使う始末：縫い始め、終りの空環を2～3cm残し、トジ針で縫い目の中に入れる方法です。
3. 手芸ボンドでの始末：布上の空環の根元に手芸用ボンドを少しつけて乾燥してから余分な空環を落します。
4. 糸を結ぶ方法：すべての糸を1本にまとめて結び、結び目を布上ぎりぎりまでの位置にします。そして余分な糸を落します。

上メス・下メスの交換・ランプの交換・掃除と注油

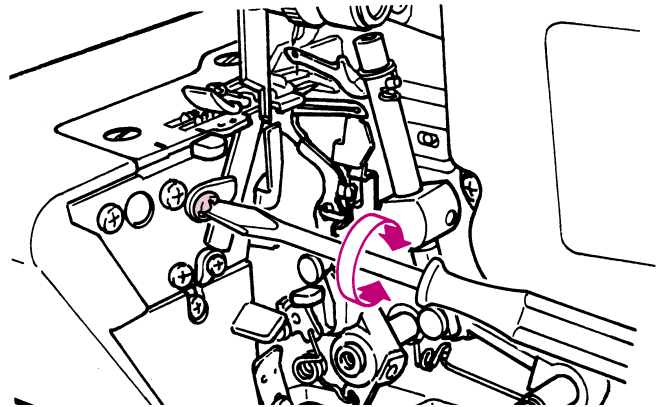
■上メスの交換

上メスは特殊超硬材を使用していますので、普通は交換する必要はありませんが、刃先がかけたとき交換します。そのときは、お買い上げいただきました販売店にご相談ください。

■下メスの交換

注意 メス交換のときは電源スイッチを切り、室内のコンセントから電源プラグを抜いてください。

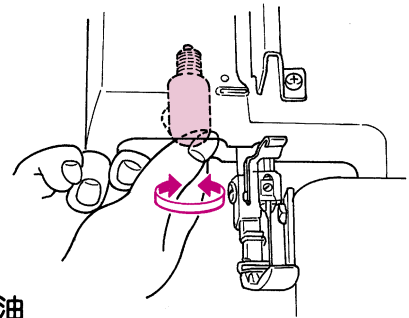
1. はずみ車を手前に回し、針を一番上にします。
2. 上メスを解除します。
3. ドライバーで下メス押え板止めネジをゆるめ、下メスをとりはずします。
4. 新しい下メス（別売）を下メスホルダーの溝に入れ、上下調節器にあてます。
(下メスの刃先が針板上面と同じ高さになります。)
5. 最後に下メス押え板止めネジを強くして、固定します。



■ランプの交換

注意 ●ランプ交換のときは電源スイッチを切り、室内のコンセントから電源プラグを抜いてください。
●ランプは冷えてから交換してください。

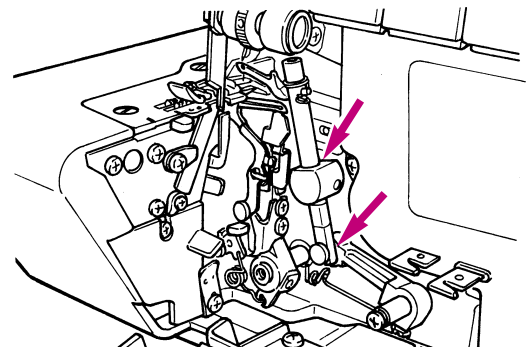
ランプをゆるめてはずし、新しいランプをとりつけます。
ランプ消費電力は100V/15Wです。
お買い上げ販売店でお買い求めください。



■掃除と注油

注意 掃除、注油のときは電源スイッチを切り、室内コンセントから電源プラグを抜いてください。

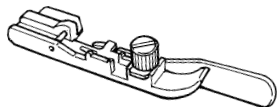
ミシンをご使用になりますと、綿ぼこりがたまりますので定期的にとり除きます。このミシンには重要な部分に特殊材料を使用していますが使用前に図示したところへミシン油を1～2滴注油してください。



別売付属品

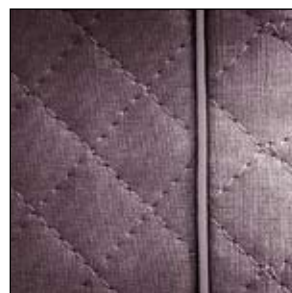
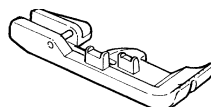
● ブラインドステッチ押え

スカート、
ズボンの裾、
Tシャツの袖口、
裾の処理に！



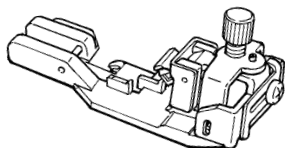
● パイピング押え

トレーナーの
アクセントや
バックのコーナーに！



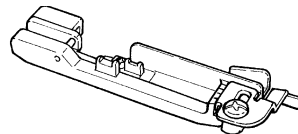
● ゴムテープ付け押え

水着、
レオタード、
衣服のゴム入れに！



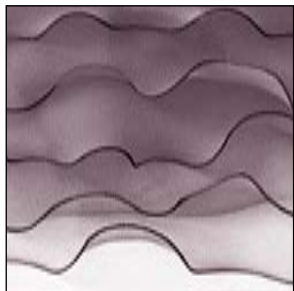
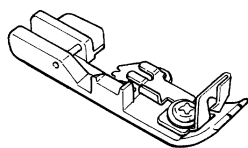
● パール付け押え

ドレスや
ブラウスの
かざり付けに！



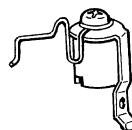
● コーディング押え

ドレスの裾、
ブラウスの衿
形くずれ防止に！



● 2本糸切替えアタッチメント

一枚布地の縁かがりと
飾り縫いに！



別売品のお求めは、お買い上げ販売店にご相談ください。

針について

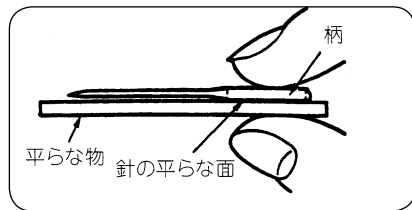
この小型ロックミシンの針は家庭用ミシン針を使います。

針の種類	針の太さ	用途
HA×1	11番	標準(薄物・普通物)用
	14番	厚物用

※お買い求めの際は、このタイプの針をご指定ください。

針の調べ方

すき間が針先まで平均に見えるのが良い針です。
針先が曲ったり、つぶれているものは使わないでください。



仕様表

項目	仕様
使用糸数	3本
使用針	HA×1 11番、14番
かがり幅	3～5mm (巻き縫い2mm)
送り量 (縫い目の長さ)	1～4mm (標準2.5mm)
押え上げ量	5mm
縫い速度	最大1,500針/分
ミシンの大きさ (本体)	幅315×奥行290×高さ290 (mm)
重量 (本体)	7.0kg
定格電圧/消費電力	100V/115W 50/60Hz
ランプ消費電力	100V/15W

■ サービスをお申し付けになる前に

次のような場合は故障ではありません。サービスをお申し付けになる前に、もう一度お確かめください。

現 象	原 因 (理由)	処 置 方 法	ページ
布地を送らない場合	①押えの圧力が弱すぎるとき	・ 押え圧調節つまみを右へ回し、押え圧力を強くします。	4
針が折れる場合	①針が曲がっていたり、針先がつぶれているとき。	・ 新しい針にとりかえます。	4
	②針のとりつけ方が悪いとき。	・ 正しくとりつけます。	4
	③布地を無理にひっぱったとき。	・ 縫っているときは布端に手をそえるだけにします。	—
糸が切れる場合	①糸のかけ方がまちがっているとき。	・ 正しくかけなおします。	5・6・7
	②糸調子が強すぎるとき。	・ 糸調子を弱くします。	8
	③針のとりつけ方が悪いとき。	・ 正しくとりつけます。	4
目とびがする場合	①針が曲がっていたり、針先がつぶれているとき。	・ 新しい針にとりかえます。	4
	②針のとりつけ方が不完全なとき。	・ 正しくとりつけます。	4
	③糸のかけ方がまちがっているとき。	・ 正しくかけなおします。	5・6・7
縫い目の調子が悪い場合	①糸調子が不完全なとき。	・ 正しい糸調子になおします。	8
	②糸調子皿に糸が入っていない時。	・ 押えを上げ、糸を正しくかけなおします。	5・6・7
縫いシワがよる場合	①針糸調子が強すぎるとき。	針糸調子ダイヤルの目盛を小さい方へ合わせます。	8
	②糸のかけ方がまちがっていたり、必要以外の場所に糸がからんでいるとき。	・ 正しくかけなおします。	5・6・7
モーターの故障	①雑音がする。 ②モーターが全然回らない。 ③火花が異常に大きい。	カーボンブラシを交換します。 (注)カーボンブラシの交換はお買い上げの販売店に依頼してください。	—

上記の方法でも直らないときは、お買い上げ販売店にご相談ください。

■アフターサービスと保証

- このマシンには保証書がついています。
 - 保証書は、販売店で所定事項を記入してお渡しいたしますので、記載内容をご確認いただき、大切に保存してください。
 - 保証期間は、お買い上げの日から1年間です。
 - 保証期間中でも有料になることがありますので、ご了承ください。(保証書に詳細を記載してありますので、そちらをご覧ください。)
 - 保証期間経過後の修理につきましては、販売店にご相談ください。
- 当社は、このマシンの補修用性能部品を、製造打ち切り時点から最低8年間保有しています。

JUKI

JUKI株式会社

〒206-8551 東京都多摩市鶴牧2-11-1

アフターサービスについて、ご相談、ご要望がございましたら、お買い上げのお店、または下記のお客様相談室へお問い合わせください。

フリーダイヤル

☎ 0120-677-601

年末年始・夏季休暇・祝祭日を除く

平日(月～金) 9:00～12:00、13:00～17:45

Copyright © 1999-2011 JUKI CORPORATION.

本書の内容を無断で転載、複写することを禁止します。

購入店名 後日のために記入しておいてください。
サービスを依頼されるときお役に立ちます。

電話 (- -)

購入年月日: 年 月 日