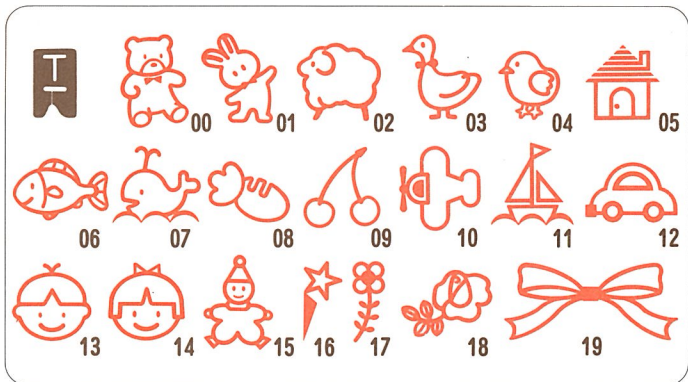
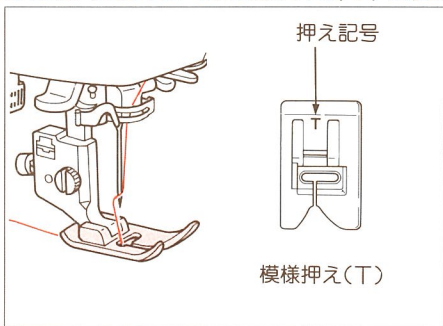


※模様ぬいをするときには、必ずためしぬいをします。(29ページをご参照ください)

●大型具象模様の種類

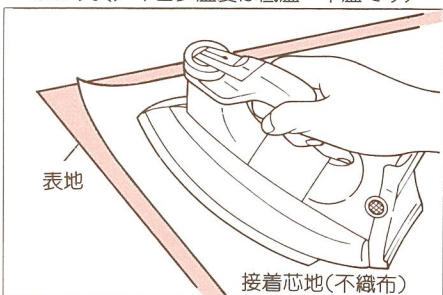


●模様・文字ぬいは模様押え(T)を使います



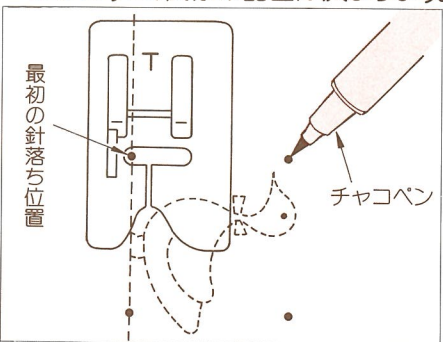
●模様・文字ぬいの布地の用意

裏面に接着芯地(不織布)をアイロンで接着させます。(アイロン温度は低温~中温です)



※不織布の接着芯地は仮接着タイプを使います。

●ステッチガイドシートで、布地に印をつけますと、模様の配置が決まります。



模様は筒ぬいでもぬえるよう横向きになっています。

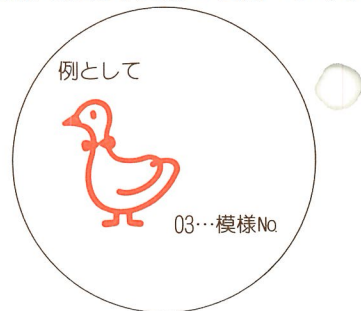
1 模様を選び、模様Noを調べます。

ワンポイントぬい



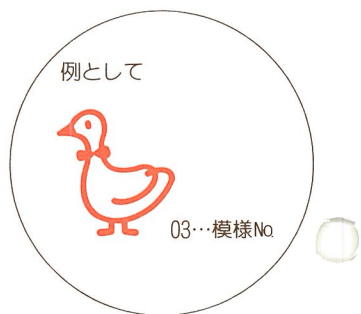
1 模様を選び、模様Noを調べます。

反転ぬい



1 模様を選び、模様Noを調べます。

縮小ぬい



1 模様を選び、模様Noを調べます。

連続ぬい

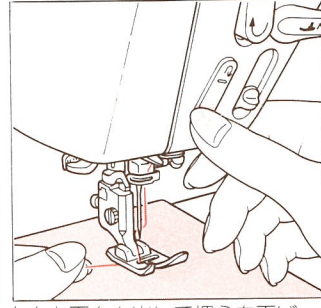


2 模様Noを指定します



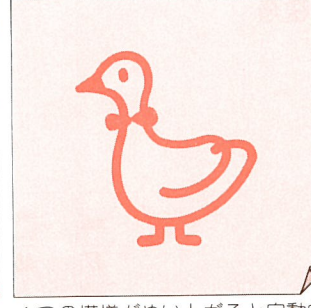
キーを押すと表示窓に数字が表示されます。

3 スタートさせます



上糸と下糸を出して押えを下げ、スタートさせます。

4 ぬい上がり



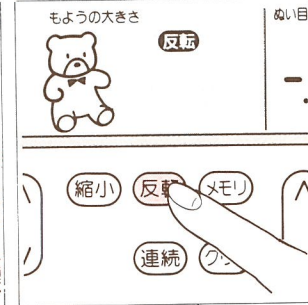
1つの模様がぬい上がると自動的に止まります。

※自動糸切りをご使用後は上糸と下糸を引き出す必要なく、スタートできます。

2 模様Noを指定します

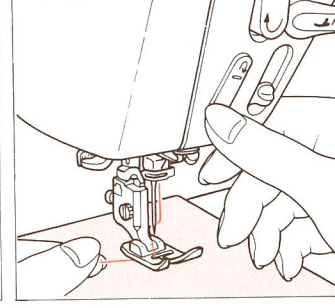


3 反転キーを押します

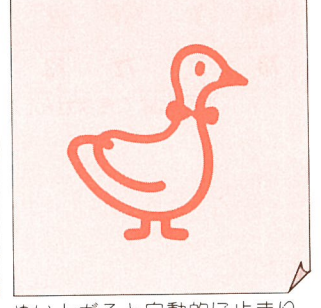


表示窓に反転が表示されます。

4 スタートさせます



5 ぬい上がり

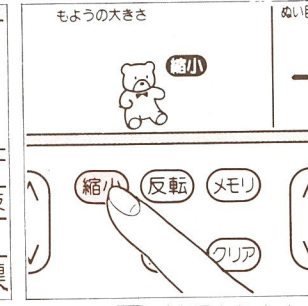


ぬい上がると自動的に止まります。

2 模様Noを指定します

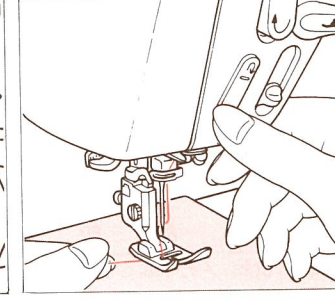


3 縮小キーを押します

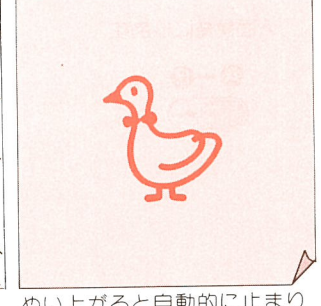


表示窓に縮小が表示されます。

4 スタートさせます



5 ぬい上がり

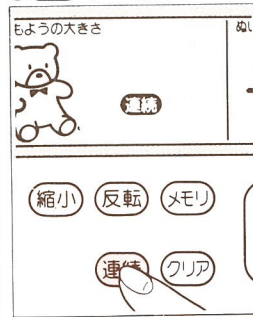


ぬい上がると自動的に止まります。

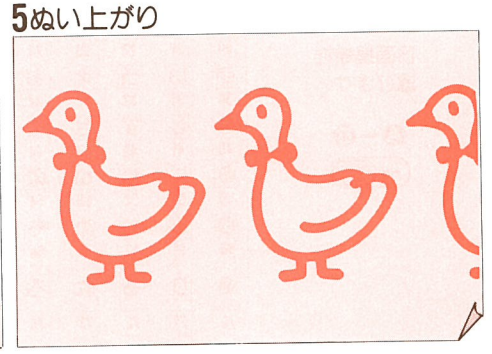
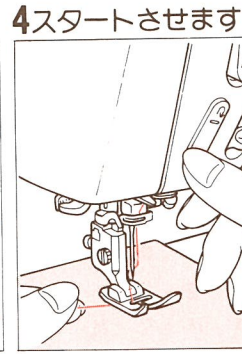
2 模様Noを指定します



3 連続キーを押します



表示窓に連続が表示されます。



※液晶表示窓に表示された模様を消したいときは、電源を入れ直すか、基本ぬい模様を選ぶとクリア(解除)されます。

●大型アルファベットの種類

A面模様になります

A-B



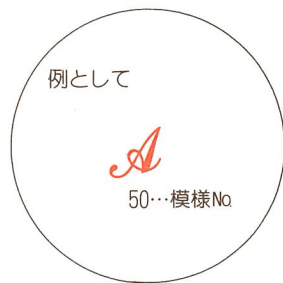
50	51	52	53	54	55	56	57	58	59
60	61	62	63	64	65	66	67	68	69
70	71	72	73	74	75				

※反転はできません。



1 模様を選び、模様Noを調べます

ワンポイントぬい



1 模様を選び、模様Noを調べます

縮小ぬい



●大型連続模様の種類

A面模様になります

A-B



76	77	78	79
86	87	88	89

※縮小、反転、メモリはできません。

1 模様を選び、模様Noを調べます

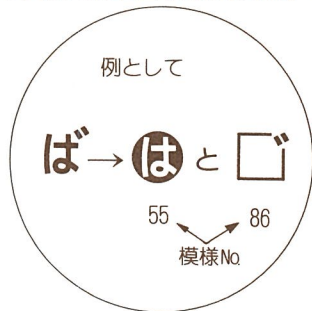
連続模様ぬい



●長くぬうときは 目安線を引くとまっすぐにぬえます。

1 模様を選び、模様Noを調べます

濁点ぬい



B面模様を選びます

A-B



0	1	2	3	4	5	6	7	8	9
20	21	22	23	24	25	26	27	28	29
	い	う	え	お	き	く	け	こ	
30	31	32	33	34	35	36	37	38	39
	し	す	せ	そ	ち	つ	て	と	
40	41	42	43	44	45	46	47	48	49
	に	ぬ	ね	の	ひ	ふ	へ	ほ	
50	51	52	53	54	55	56	57	58	59
	み	む	め	も	ゆ	よ	つ	や	
60	61	62	63	64	65	66	67	68	69
	り	る	れ	ろ	を	ん	ゆ	よ	
70	71	72	73	74	75	76	77	78	79
	☆	♡	?	□	-	□	□	□	□
80	81	82	83	84	85	86	87	88	89

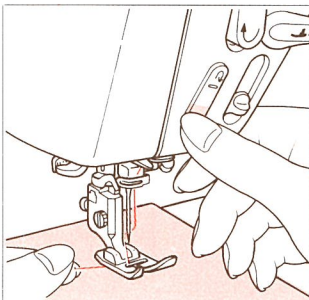
※縮小、反転はできません。

2 模様Noを指定します



A面の50を指定します。

3 スタートさせます



4 ぬい上がり

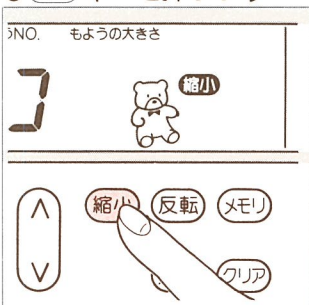


ぬい上がると自動的に止まります。

2 模様Noを指定します

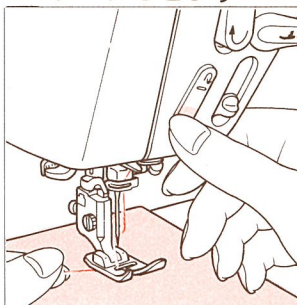


3 縮小キーを押します



表示窓に縮小が表示されます

4 スタートさせます



5 ぬい上がり



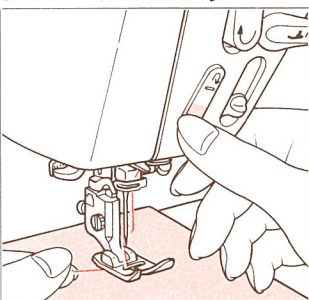
ぬい上がると自動的に止まります。

2 模様Noを指定します

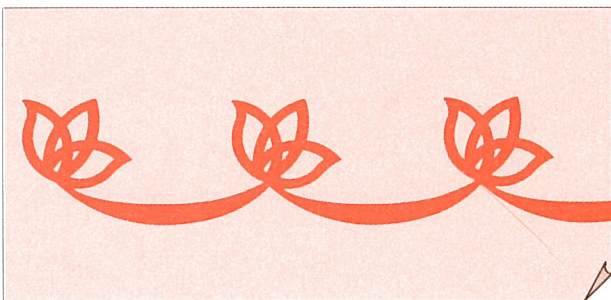


A面の76を指定します。

3 スタートさせます

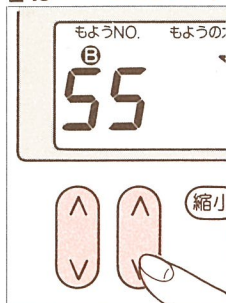


4 ぬい上がり



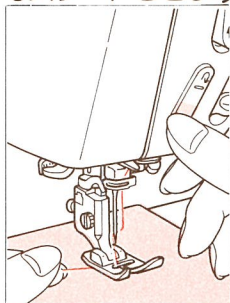
ストップさせるまで ぬい続けます。

2 はのNoを指定します



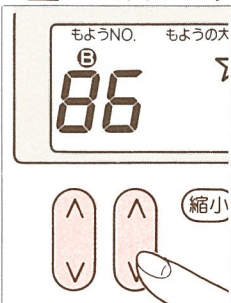
B面の55を指定します。

3 スタートさせます



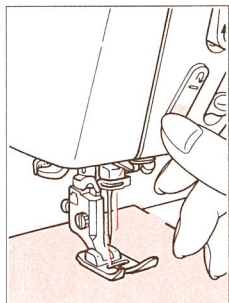
はの字をぬい上がると自動的に止まります。

4 □のNoを指定します



そのまま、86を指定します。

5 スタートさせます



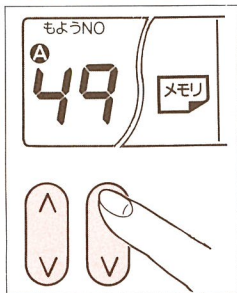
6 ぬい上がり



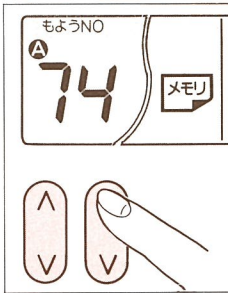
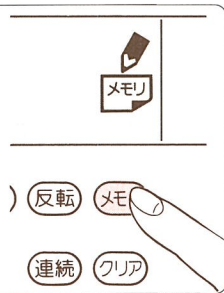
ぬい上がると自動的に止まります。

※(メモリ)キーを使わないで、再度ぬう場合は図2の最初からNO.を指定します。

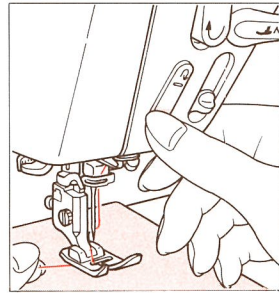
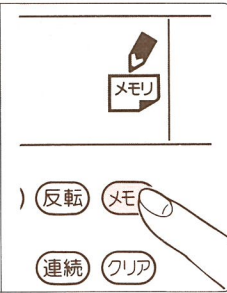
5 のNoを指定します 6 キーを押します 7 のNoを指定します 8 キーを押します 9 スタートさせます



A面の49を指定します。



A面の74を指定します。



Ty をぬって止まります。

※ キーを使いますと同じ模様を何度でもくり返しぬうことができます。

反転



※ 液晶表示には
06が表示されています

正・縮小



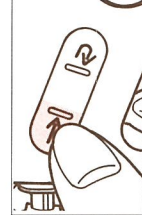
※ をもう一度押して
取り消します
もようNo.

縮小・反転



※ 液晶表示窓には
07と が表示されています

スタートさせます



L

♡

V

E



スタート
させます

もようNo.

A
31・

A面模様

A-B



もようNo.

B
81・

B面模様

A-B



もようNo.

A
41・

A面模様

A-B



もようNo.

A
24・

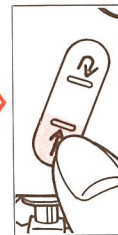
A面模様

A-B

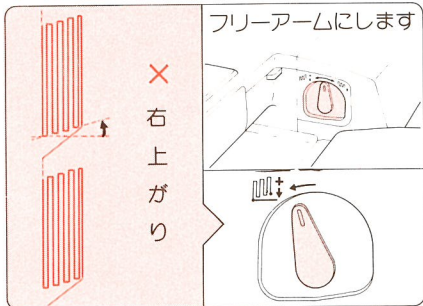


もようNo.

13・

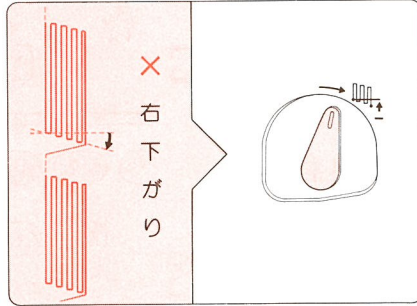


4-1 右上がりの調整方法



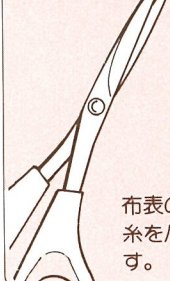
模様調整レバーを左へ
回します

4-2 右下がりの調整方法



模様調整レバーを右へ
回します。

● 渡り糸の始末のしかた



布表のいらぬ部分の
糸をハサミで始末し
ます。

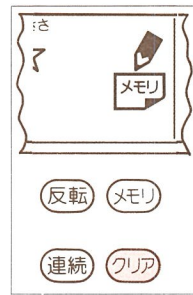
●組み合わせ模様で模様Noをまちがえて指定したとき

（クリアキーはメモリキーを使用したときのみ使います。）

- ※クリアキーを押すと取り消すことができます。
- ※クリアキーは1回押すごとに最後に指定した模様Noから順に取り消します。
- ※クリアキーを押しつづけると指定した模様のすべてが取り消せます（オールクリア）。
- ※電源を切ったり、基本ぬい模様を選ぶとオールクリアされます。

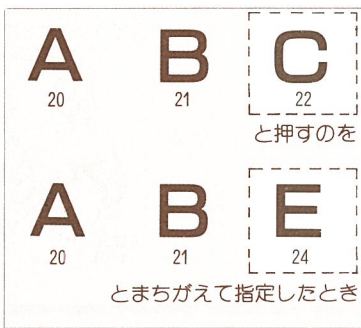
※縮小、反転を取り消す場合は、もう一度縮小、反転キーを押します。

液晶表示窓



- メモリが表示されているとき、さらに模様を指定すると追加されます。
- 新しく模様をメモリしたいときは、必ずオールクリアにして表示窓のメモリを消してください。

●最後の模様Noをまちがえて指定したとき



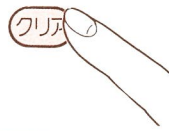
1 クリアキーを押します

1回押すと最後の指定された模様Noが取り消されます。

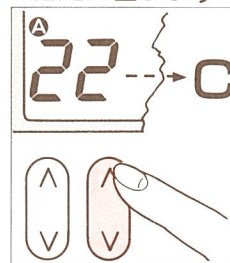
すると…



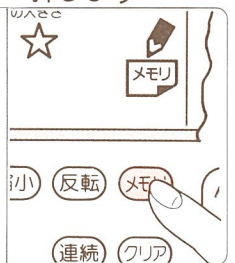
2番目に指定したBのNoが表示されます。



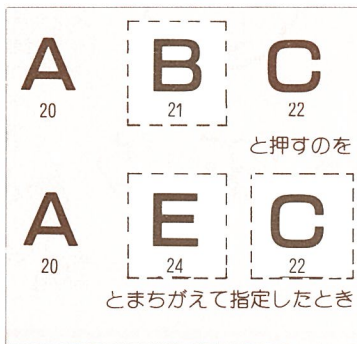
2 正しい模様Noを指定し直します



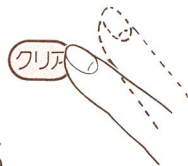
3 メモリキーを押します



●途中の模様Noの指定をまちがえたとき



1 クリアキーを2回押します

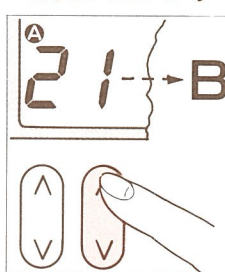


すると…

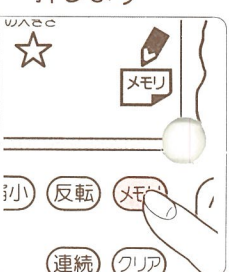


最初に指定したAのNoが表示されます。

2 正しいNoを指定し直します

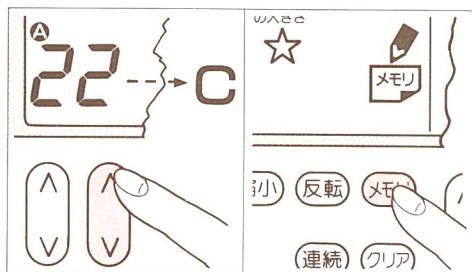


3 メモリキーを押します



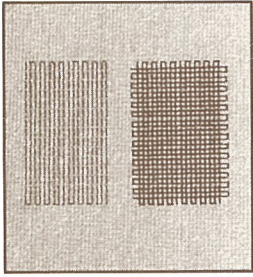
4 Cの模様Noを指定します

5 メモリキーを押します

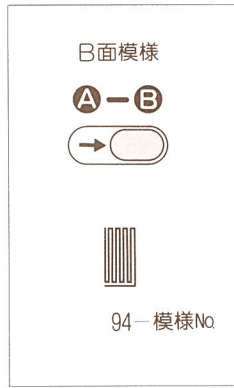


最後のCもクリアキーで取り消されていますので再度、指定します。

ターニング(つくりぬい)



1 模様を選びます

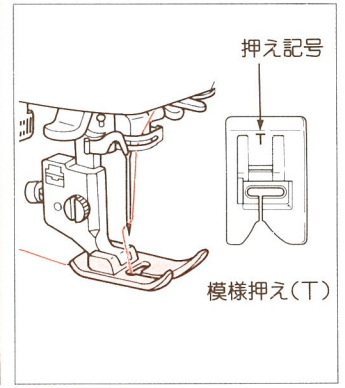


2 模様No.を指定します



B面の94を指定します。

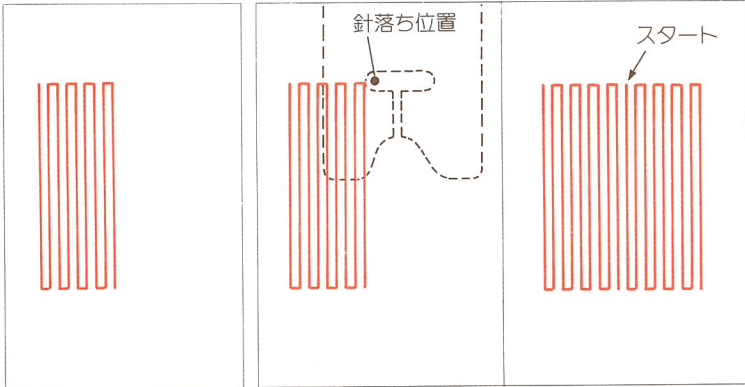
3 模様押え(T)をセットします



※ ぬい目の調整方法は29,30ページをご参照ください。

さらに幅広くぬう場合は

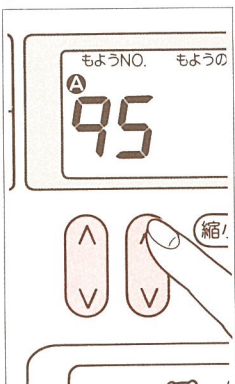
4 スタートさせます 5 針落ち位置を決めてスタートさせます



1つの模様をぬって止まります。

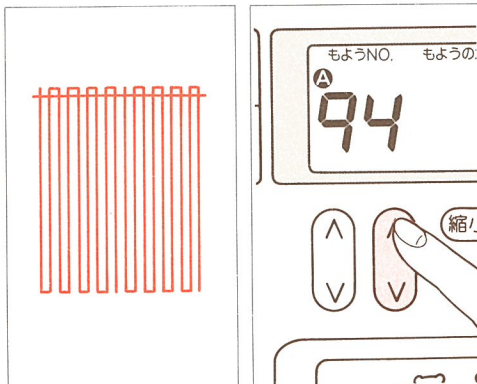
横送りを使う場合 出来上がった袖やズボンの筒ぬいをするときに使います。

A面模様 95 を 1 指定します



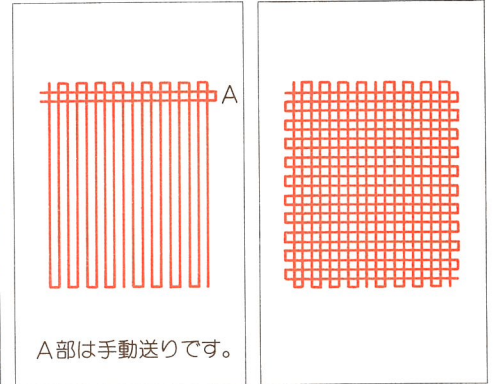
右送りを指定します

スタートさせて、任意の A面模様 94 を 2 ところで止めます 3 指定します



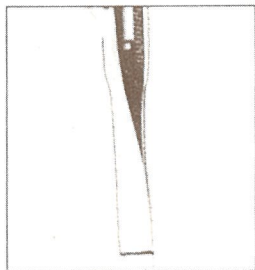
左送りを指定します

スタートさせて任意の 図1と3を交互に 4 ところで止めます 5 指定してぬいます



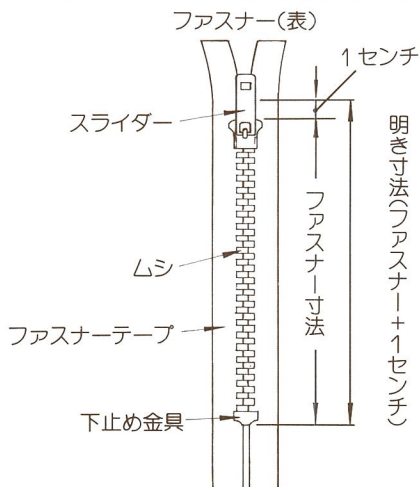
A部は手動送りです。

脇明きファスナーつけ

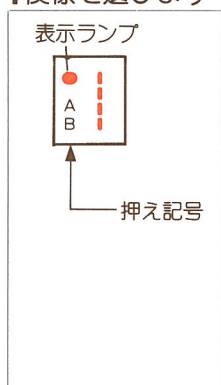


スカート、スラックス、ワンピースなどの明きの始末に用います。

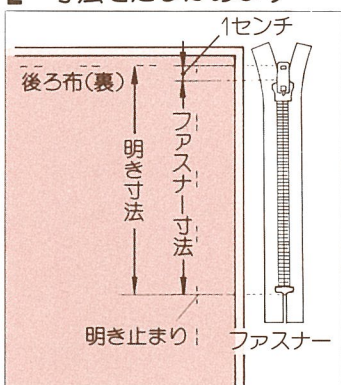
●ファスナーの名称と明き寸法



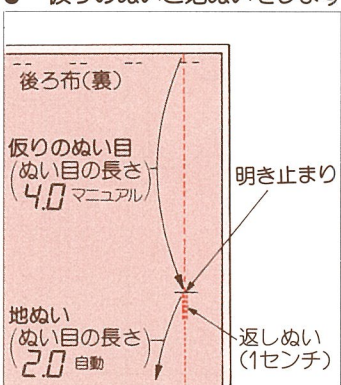
- 1 模様を選びます 2 寸法をたしかめます 3 仮りのぬいと地ぬいをします 4 ファスナー押え(B)をセットします



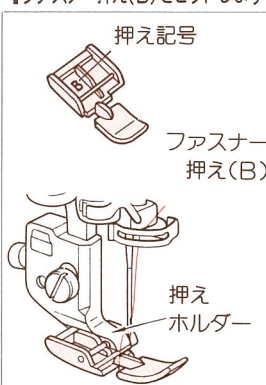
電源を入れると自動的に直線が選ばれます。



明き寸法はファスナー寸法に1センチプラスした寸法です。

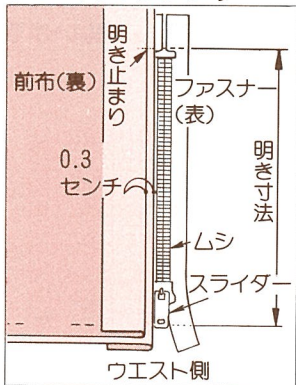


布地を中表に合わせて布端より明き止まりまで大きなぬい目(4.0)でぬい、明き止まりからぬい目を「自動」に変えて1センチ返しぬいをし、所定の位置までぬいます。



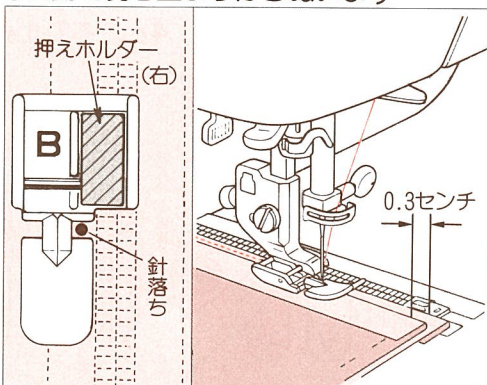
模様選択キーに表示されている記号の押えを使います。
※押えのつけ方は9ページ参照

5 ぬい代をわります



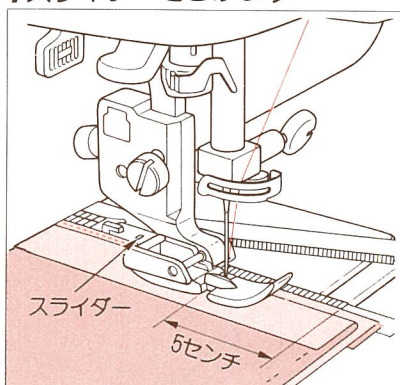
ぬい代をきちんとわり、後ろ布のぬい代を0.3センチ出して、アイロンで折り目をつけ、折り山をムシのきわにあてます。

6 左側を明き止まりからぬいます



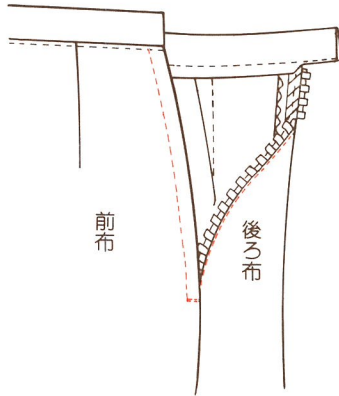
ファスナー押えの右側にセットします。押えの端をムシのきわに当て後ろ脇にファスナーの片方をつけ明き止まりからぬいます。

7 スライダーをさげます

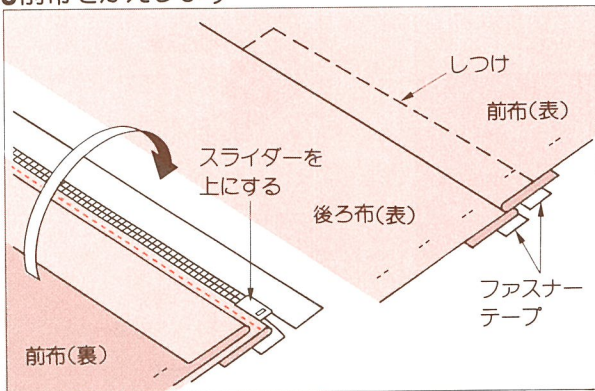


ファスナーの端から5センチ位手前でミシンを止め、押えをあげてスライダーを押えの向こう側にさげ、押えをおろして端までぬい止めます。

●スカートの例

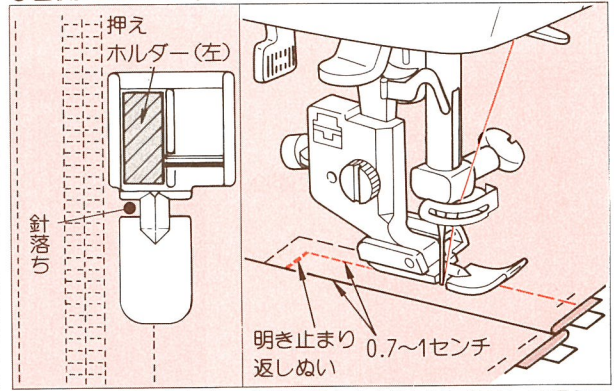


8 前布をかえします



後ろ脇がぬい終わったら、スライダーを上を引きあげて、つまみの金具を上を倒し、前布をファスナーの上にかぶせます。かぶせた布とファスナーテープをしつけで止めます。

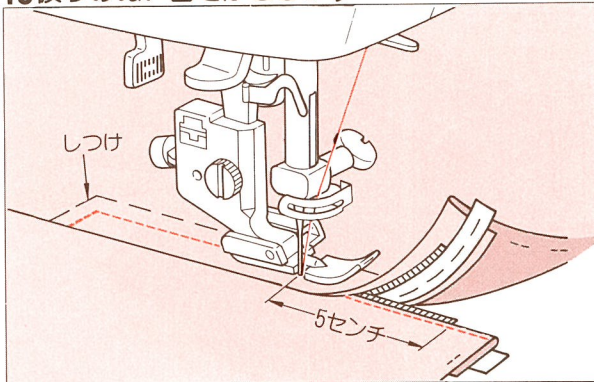
9 右側をぬいます



ファスナー押えの左側にセットします。

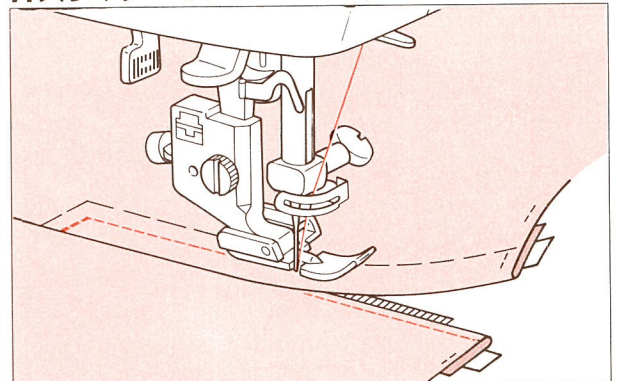
前脇の明き止まりを返しぬいして押えの端をスライダーのきわに当て0.7~1センチのミシンをかけます。

10 仮りのぬい目をほどきます



ファスナーの上側を5センチぐらい残したところで図3でぬった仮りのぬい目をほどきます。

11 スライダーをさげてぬいます



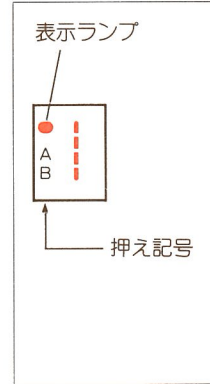
スライダーをさげて、残りの部分をぬいます。

つき合わせファスナーつけ



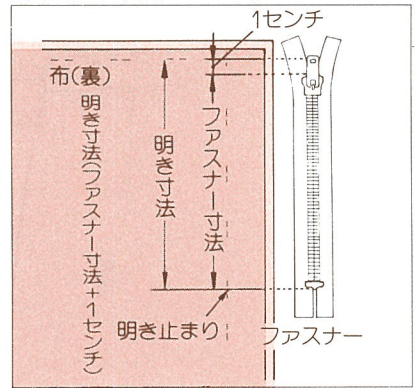
バック、クッション、カバー類に使われるファスナーつけの方法です。

1 模様を選びます



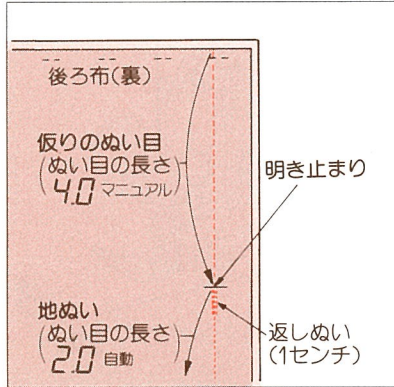
電源を入れると自動的に直線が選ばれます。

2 布地の準備をします



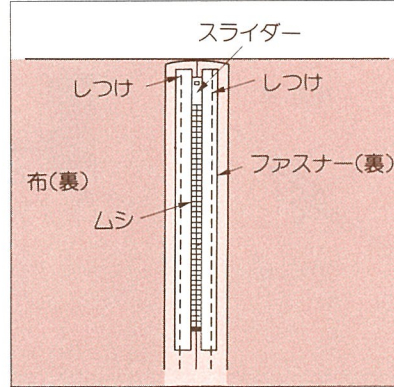
ファスナー明きの寸法をだしがめます。

3 基本押え(A)を使い
3 反りのぬいと地ぬいをします



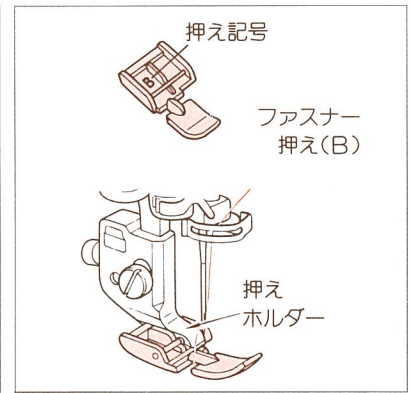
布地を中表に合わせ布端より明き止まりまで大きなぬい目(4.0)でぬい、明き止まりからぬい目を自動に変えて1センチ返しぬいをし、所定の位置までぬいます。

4 ファスナーをしつけます



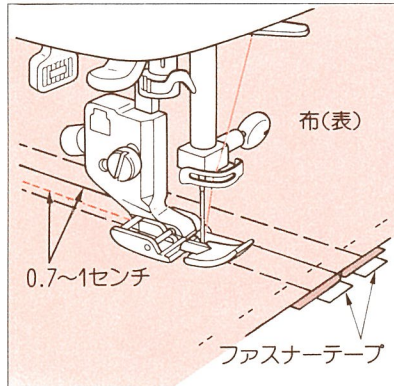
ぬい代をきちんとわり、ぬい目線とファスナーのムシの中心を突き合わせ、表までしつけで止めつけます。ファスナーのスライダーは上に倒します。

5 ファスナー押え(B)を
5 セットします



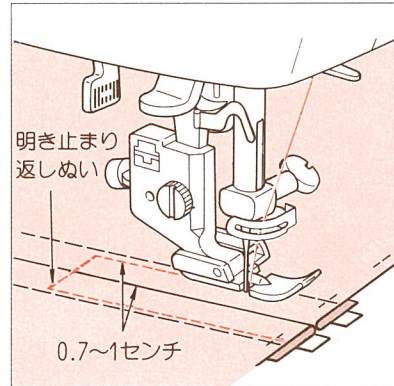
模様選択キーに表示されている記号の押えを使います。
※押えのつけ方は9ページ参照

6 左側を明き止まりからぬいます



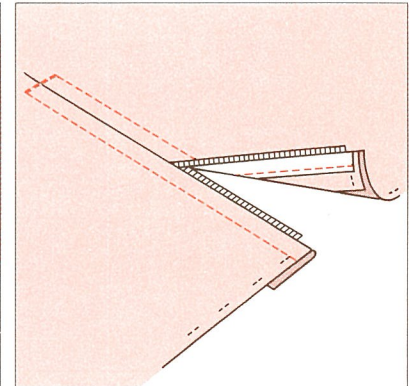
ぬい目から0.7~1センチはなして、明き止まりより上に向かってミシンをかけます。

7 右側をぬいます



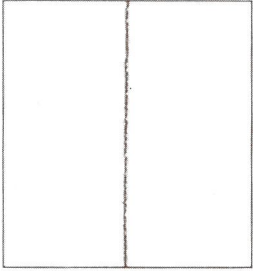
明き止まりを返しぬいで丈夫にぬい止めもう一方も0.7~1センチはなしてミシンをかけます。

8



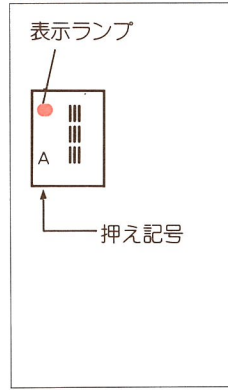
しつけと図3でぬった大きなぬい目(4.0)の部分のみほどこします。

伸縮強化ぬい(ストレッチステッチ)



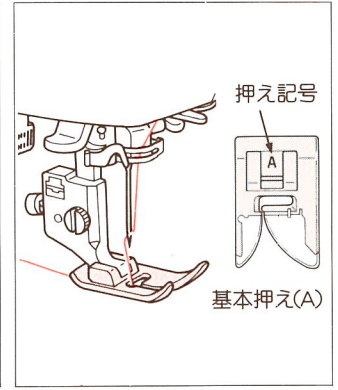
伸縮性のある布地や、力がかかってほつれやすい部分などに使うとぬい目がしっかりします。

1 模様を選びます



模様選択キーを押すと模様選ばれて表示ランプがつかます。

2 押えを確かめます



模様選択キーに表示されている記号の押えを使います。
※押えのつけ方は9ページ参照



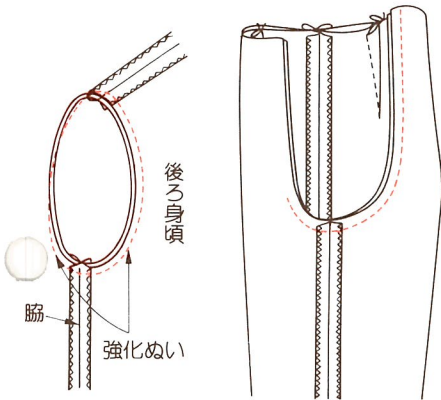
●袖つけ

後ろ袖や、袖下に力がかかりほつれやすいところに使います。

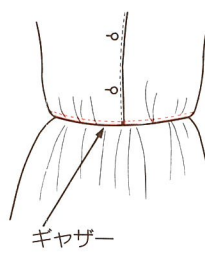
●パンツ類の股ぐり

二度ぬいするときに便利です。

ぬい合わせる布の一方にギャザーやタック、プリーツなどが入っているとき（ウエストはぎ、カフすつけ、ヨークつけなど）使うと、ぬい目がしっかりとできあがります。



●ウエストはぎ



●カフすつけ



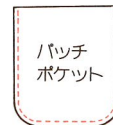
●ヨークつけ

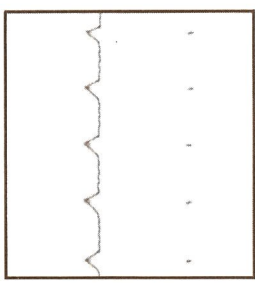


●袋ものにとってつけ



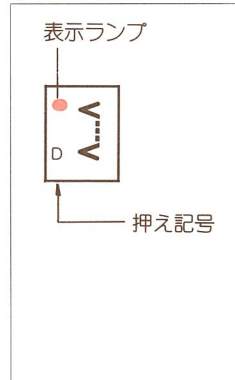
●よく使用するポケットつけ



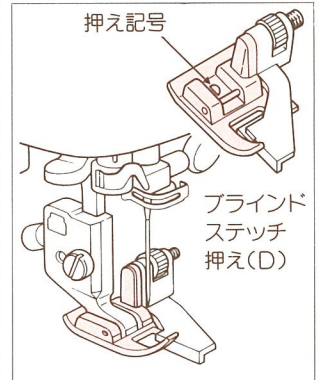


スカートやワンピースなどのすそのまつりがかんたんにできます。

1 模様を選びます 2 押え(D)をセットします



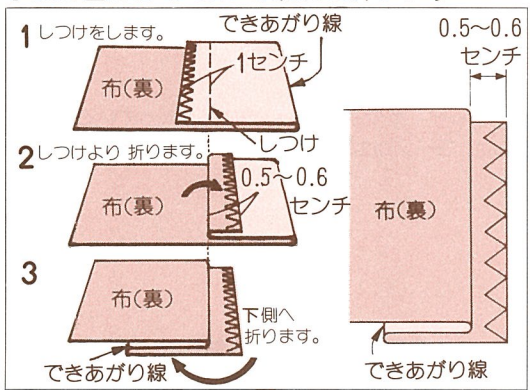
模様選択キーを押すと模様選ばれて表示ランプがつかます。



模様選択キーに表示されている記号の押えを使います。
※押えのつけ方は9ページ参照

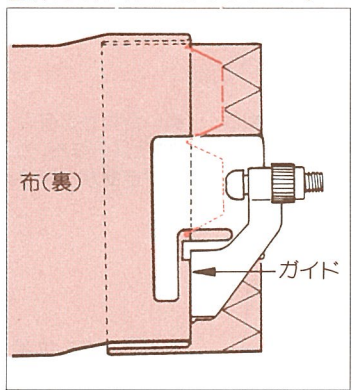
●普通地・厚地の場合(裁ち目かがりをする場合)

1 裁ち目かがりをして布地を折ります



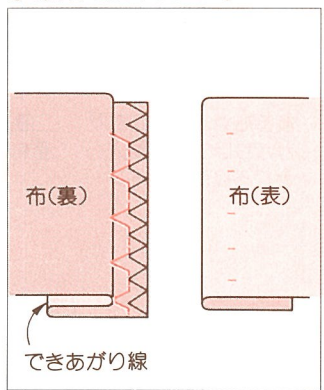
裁ち目かがりは22ページ参照。

2 押えのガイドにあててぬいます



押えのガイドを折り山にピッタリあててぬいます。

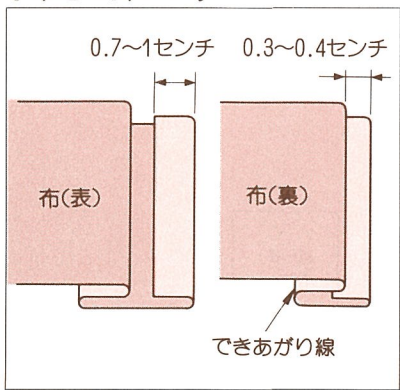
3 布地をかえします



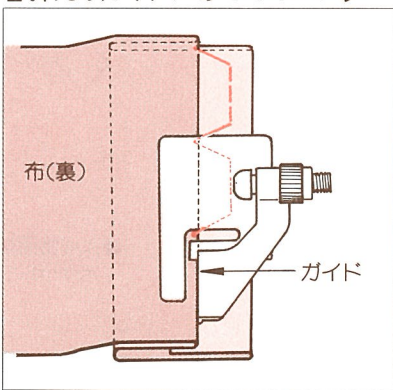
ぬい終わりましたら、布地を折りかえします。

●薄地の場合(裁ち目かがりをしない場合)

1 布地を折ります

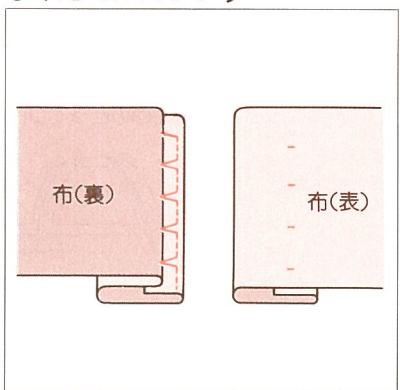


2 押えのガイドにあててぬいます



押えのガイドを折り山にピッタリあててぬいます。

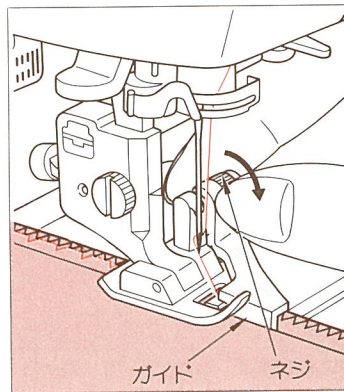
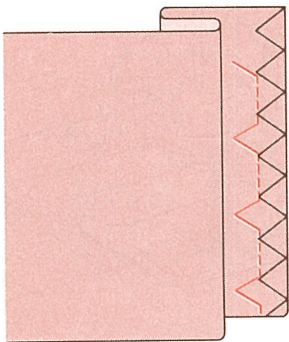
3 布地をかえします



ぬい終わりましたら布地を折りかえします。

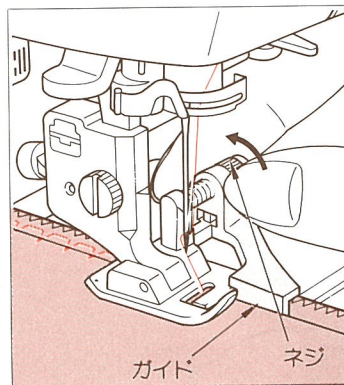
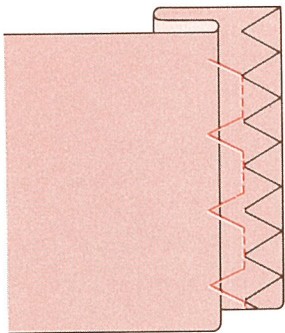
● ブラインド ステッチ押えのガイド調節方法

■ 折り山にぬい目がかからない場合

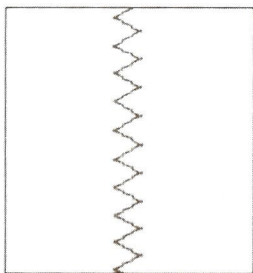


針が折り山にかかっていないとき、ネジを手前に回しますとガイドは右へずれます。ずれたガイドに布の折り山をピッタリつけます。

■ 折り山にぬい目がかかりすぎた場合

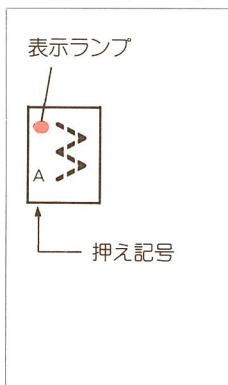


針が折り山にかかりすぎるとき、ネジを向こう側に回しますとガイドが左へずれます。ずれたガイドに布の折り山をピッタリつけます。



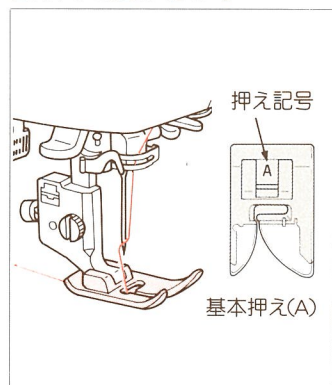
ゴムテープ、吊りテープ、インサイドベルトを布地にぬい止める場合や伸縮素材の裁ち目がかりなどに、三点ジグザグぬいを 사용합니다。

1 模様を選びます



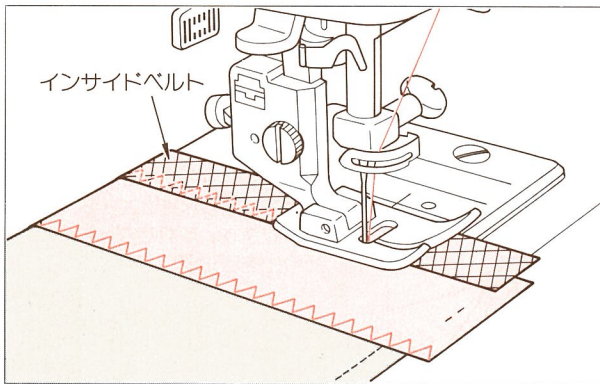
模様選択キーを押すと模様が選ばれて表示ランプがつきます。

2 押えを確かめます



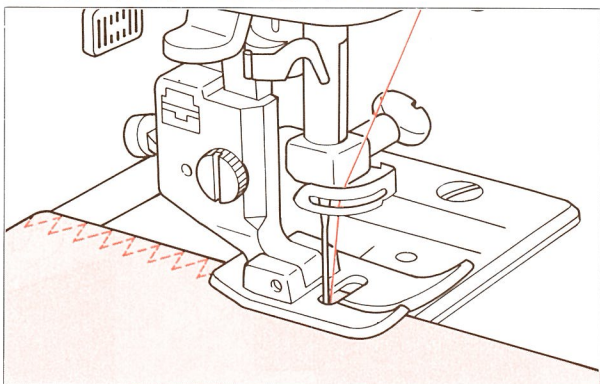
模様選択キーに表示されている記号の押えを 使います。
※押えのつけ方は9ページ参照

●三点ジグザグのインサイドベルトつけ



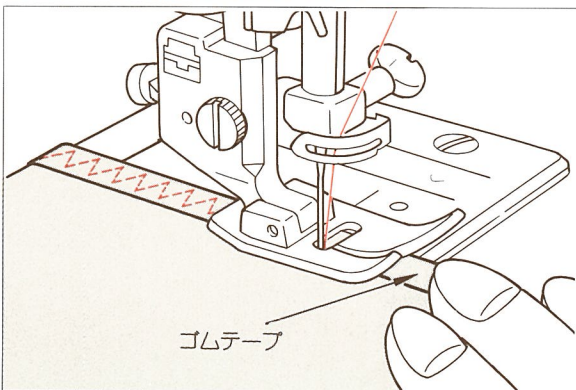
インサイドベルトをぬい止める場合、丈夫にできます。

●三点ジグザグの裁ち目がかり



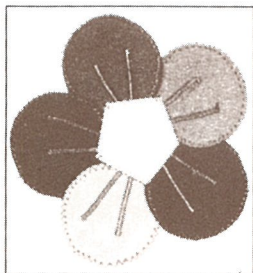
ほつれやすい布、伸縮性のある布に利用します。
布端より繊維の1~2本内側に針が落ちるようにぬいます。

●三点ジグザグのゴムひもつけ



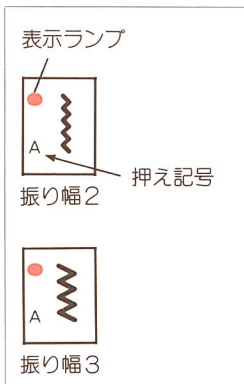
押え調節レバーを「よわい」にし、ゴムテープは前後にのぼしながらぬいます。

アップリケ(1)



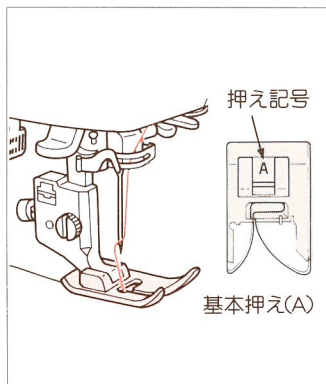
市販のアップリケ布や、自分で切り抜いたアップリケ布を丈夫に、簡単にぬいつけられます。

1 模様を選びます



2種類のうち、お好みのジグザグ模様を選びます。

2 押えを確かめます

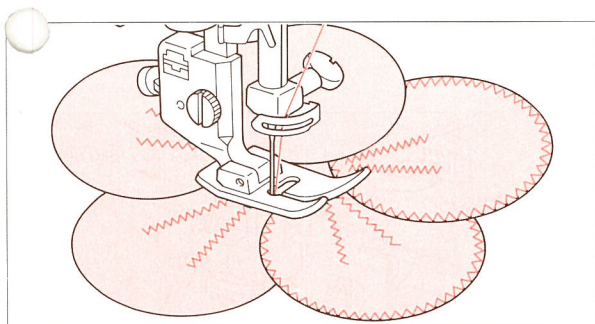


模様選択キーに表示されている記号の押えを使います。
※押えのつけ方は9ページ参照

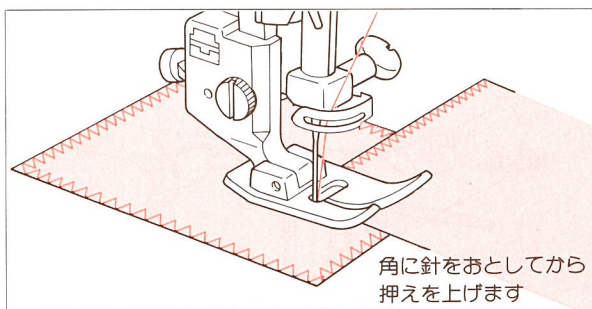
3 アップリケ布を止めます



アップリケ布を正確にのりづけ、またはしつけ止めして当て布をあてて かるくアイロンで押えます。

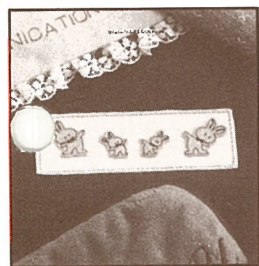


アップリケの布端を裁ち目かがりと同じ要領で、ジグザグぬいでぬいつけます。ぬい始めと終りは返しぬいスイッチを押して止めぬいをします。カーブの強いものは振り幅2のジグザグ模様を選びます。



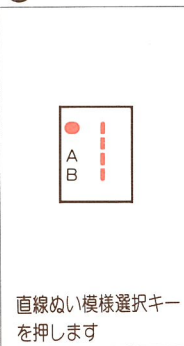
急角度のところや、布地の方向を変えるときは、アップリケの布端に針をおとした状態で方向を変えるようにします。

アップリケ(2)

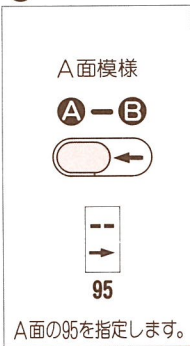


出来上がった袖やズボンの筒にワッペンをつける場合に使います。

① 直線ぬいをします



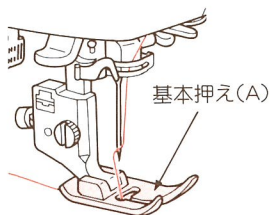
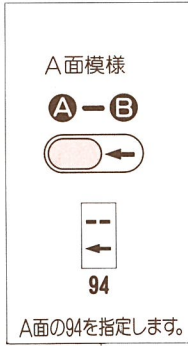
② 右送りぬいをします



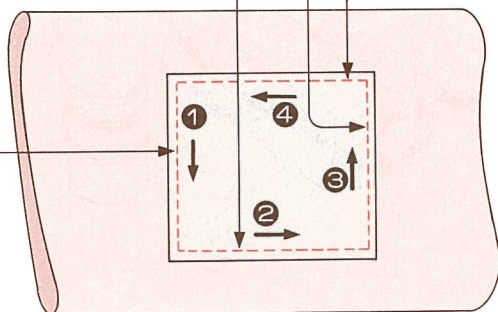
③ 直線の返しぬいをします

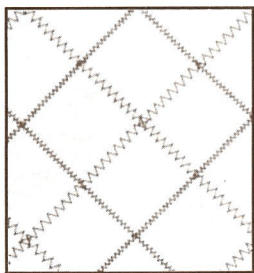


④ 左送りぬいをします



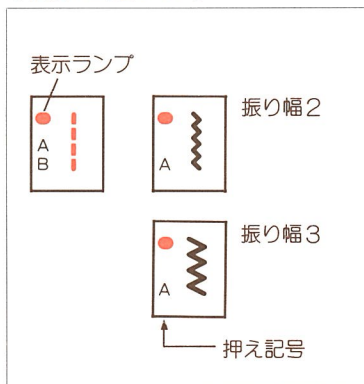
※押えを上げずにぬうことができます。





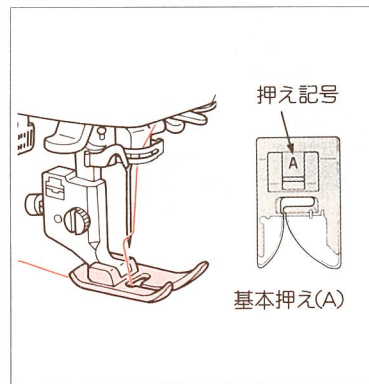
2枚の布地を合わせ、平行にぬい目を入れていく方法で、布地の間に綿などを入れると、防寒や、装飾に役立ちます。

1 模様を選びます



直線、ジグザグ模様など好みの模様を選びます。

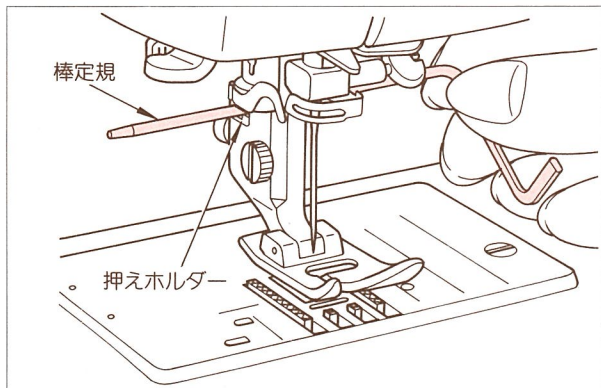
2 押えを確かめます



模様選択キーに表示されている記号の押えを使います。

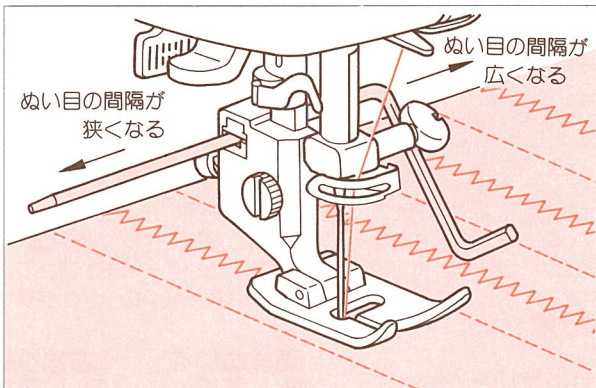
※押えのつけ方は9ページ参照

● 棒定規のとりつけ方



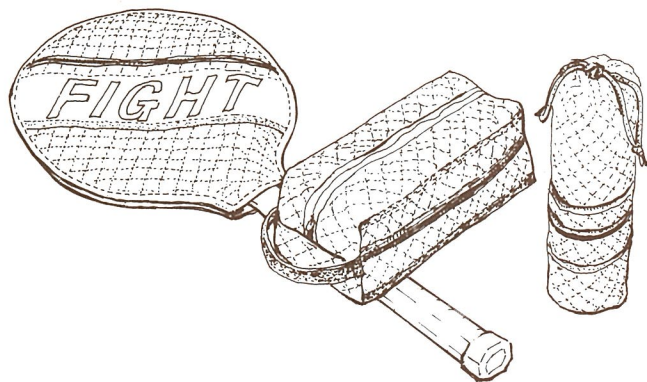
押えホルダーのみぞに棒定規を差し込みます。

● ぬい方

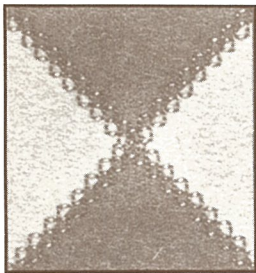


棒定規の先でぬったぬい目をたどりながらぬいます。左右の間隔が自由に調節できます。

応用例

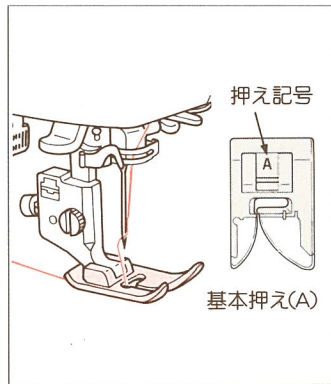
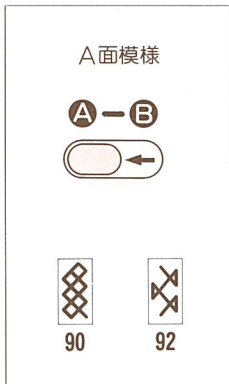


パッチワーク



模様ぬいを使っているいろいろな布をはぎ合わせます。残り布などを活用し、小物類や室内装飾に応用します。

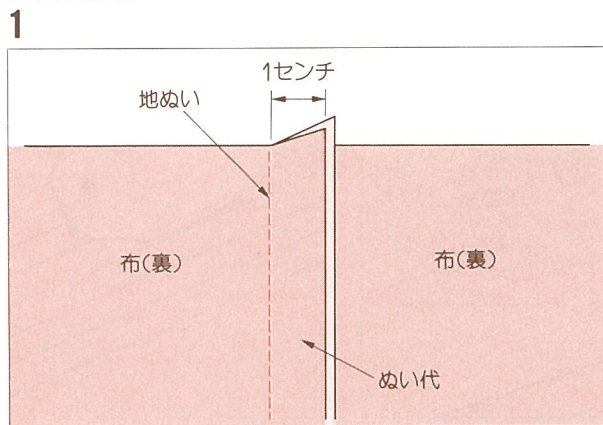
1 模様Noを指定します 2 押えを確かめます



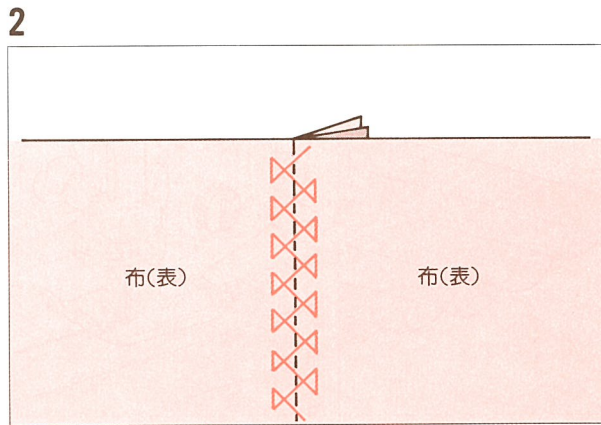
2種類のうち、お好みの模様を選びます。

基本押え(A)を使います。
※ 押えのつけ方は9ページ参照

●重ねはぎ

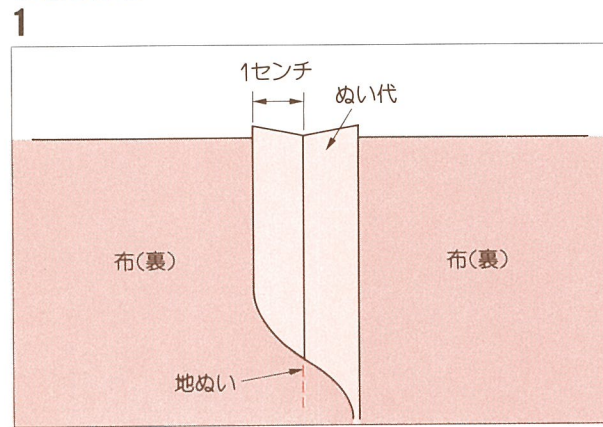


2枚の布地を中表に合わせ、地ぬいした後、ぬい代を片返しにします。

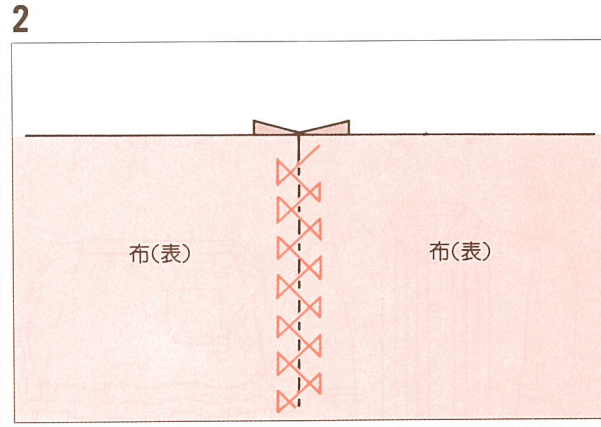


両方の布地に模様がまたがるようにぬいます。

●割りはぎ



2枚の布地を中表に合わせ、地ぬいした後、ぬい代をきれいに割ります。

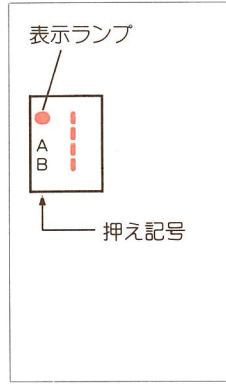


突き合わせになっている表布から両方の布地に模様がまたがるようにぬいます。

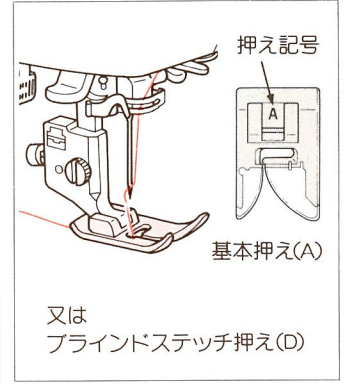


ブラウスの前身頃やエプロンの装飾などに利用します。

1 模様を選びます



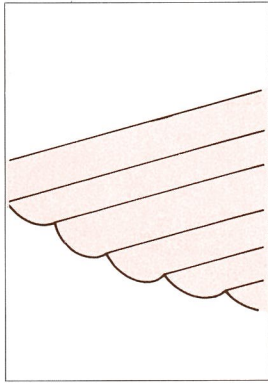
2 押えを確かめます



電源を入れると自動的に基本押え(A)またはブラインドステッチ直線が選ばれます。

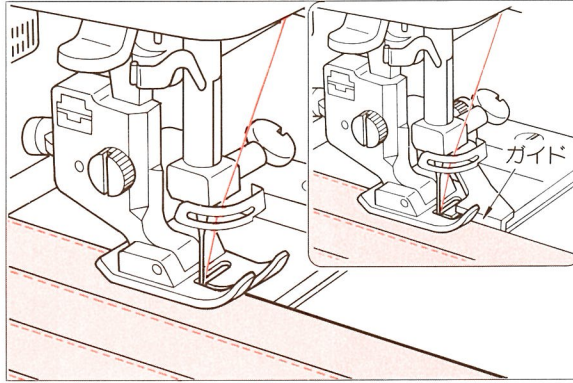
※ 押えのつけ方は9ページ参照

3



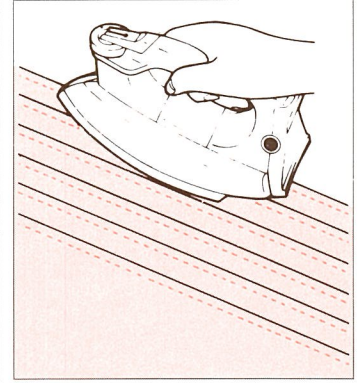
ピントックの折り山をアイロンで折り整えます。

4



折り山を伸ばさないようにぬいます。(ブラインドステッチ押えのガイドを利用するときれいにできます。)

5

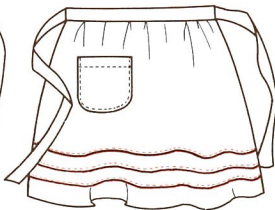


ぬい終わったら片返しにして、アイロンをかけ、整えます。

応用例

●ブラウス

●エプロン

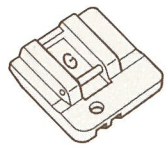


ホームソーイングをさらに楽しくする——別売付属品

このミシンのお買い上げ店、または当社サービスセンターでお求めください。

便利な付属品

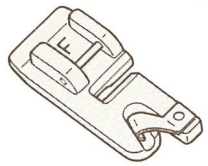
●コンシール押え



コンシールファスナーつけに便利です。

〈ぬい方は45ページ参照〉

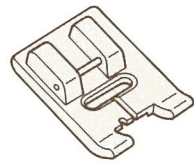
●三つ巻き押え



シャツやブラウスの裾、フリルやスカーフの縁の始末などに使います。

〈ぬい方は46ページ参照〉

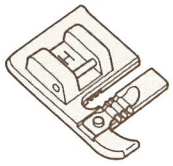
●透明ボタン穴かがり押え



ぬい代の重なっている部分のボタン穴かがりにご利用ください。

〈ぬい方は47ページ参照〉

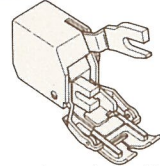
●ひもつけ押え



毛糸、ししゅう糸、穴糸などのひもつけに使います。子供服やエプロン、インテリア小物に応用します。

〈ぬい方は48ページ参照〉

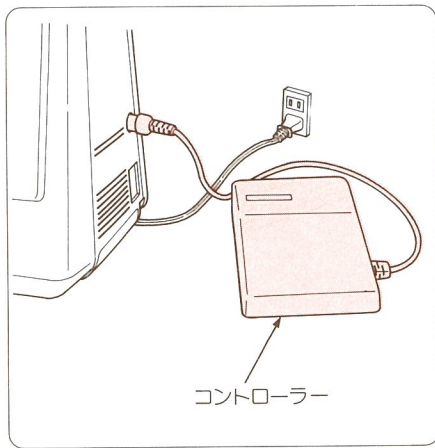
●上送りアタッチメント



ニット、ジャージーなど伸縮素材からキルティング、サテン、ビニールクロス、人工皮革、皮など一般に送りにくい素材にお使いください。

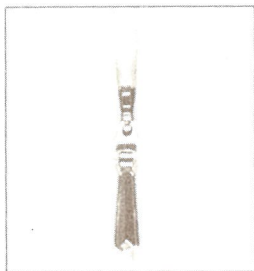
〈ぬい方は48ページ参照〉

コントローラー



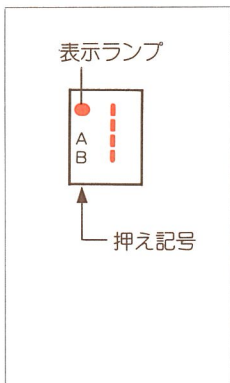
コントローラーを使いますと足の操作でスタート・ストップからぬい速度調節ができます。

〈使い方は49ページ参照〉



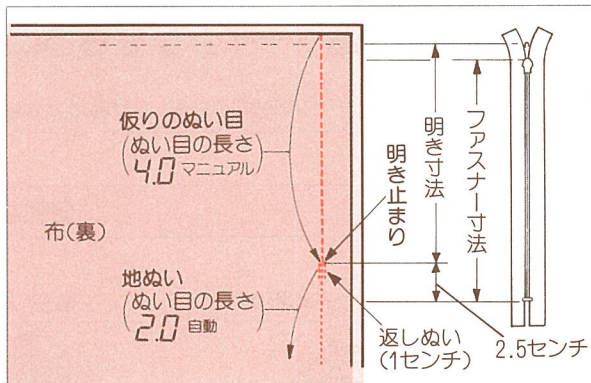
ファスナーのぬい目が布地の裏に出ないで、つき合わせの状態で見えの始末ができます。

1 模様を選びます



電源を入れると自動的に直線が選ばれます。

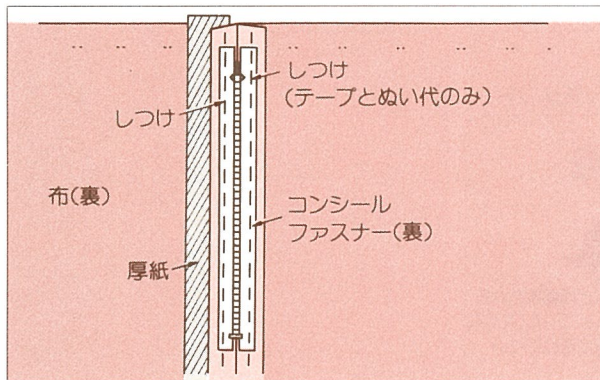
2 ファスナー明き寸法をたしかめ基本押え(A)でぬいます



布地を中表に合わせ布端より明き止まりまで大きなぬい目(4.0)でぬい、明き止まりからぬい目を(2.0)に変えて1センチ返しぬいをし、所定の位置までぬいます。ぬい代をきちんと取りま

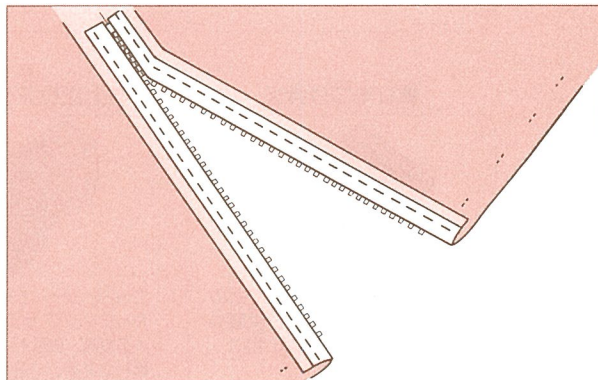
※コンシールファスナーの明き寸法=ファスナー寸法-2.5センチ

3



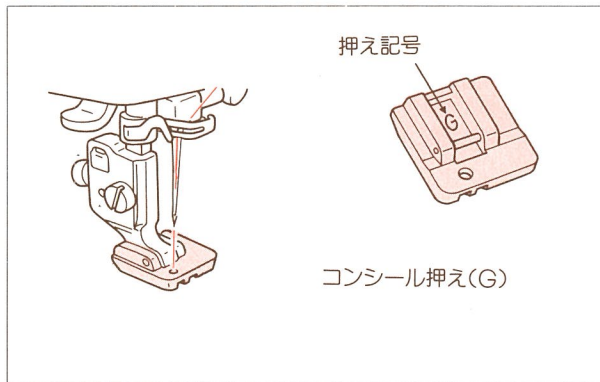
ぬい目線の上にコンシールファスナーの中心をのせて、ぬい代と表布の間に厚紙を入れ、ぬい代とファスナーテープを両側ともしつけでぬい止めます。しつけが終わったら厚紙をとります。

4



2図の明き止まりまでぬったぬい目をほどき、ファスナーを開きます。

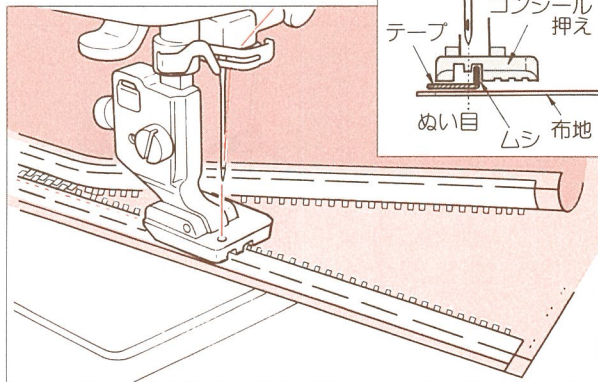
5 コンシール押え(G)をセットします



別売のコンシール押え(G)を使います。

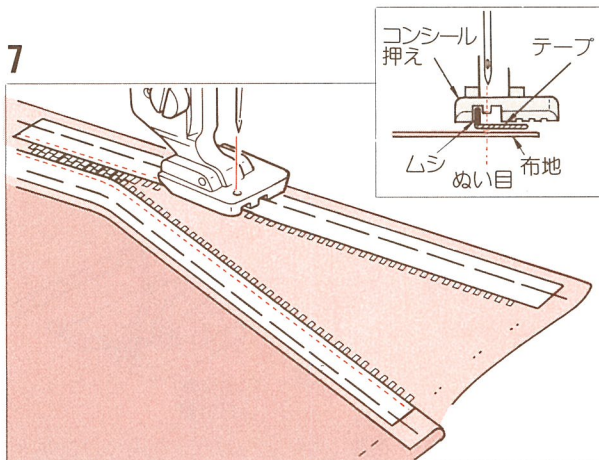
※押えのつけ方は9ページ参照

6



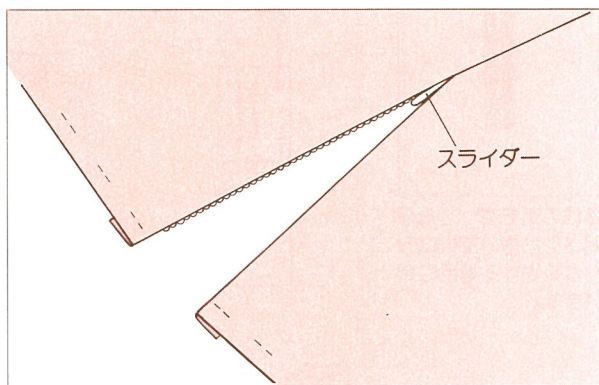
一方のぬい代をファスナーのミシを押えのみぞに合わせ、指でミシを立てるようにして、ミシのきわに明き止まりよりミシンをかけます。

7



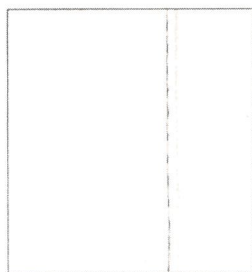
もう一方のぬい代も同じ方法でぬい合わせます。
 (ファスナーテープの明き止まりから下の部分はぬい代にぬい
 つけられずに残ります。)

8



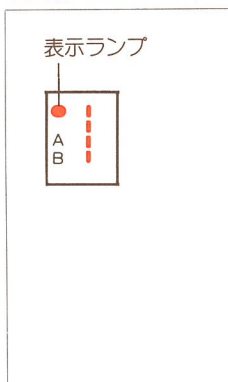
スライダーを中より出し、上に引きあげます。

三つ巻きぬい



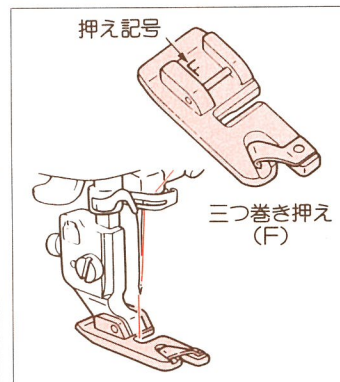
布端を三つ折りにしながら
 ぬっていく方法で、シャツ
 やブラウスの裾、フリルや
 ハンカチの縁の始末などに
 使います。

1 模様を選びます



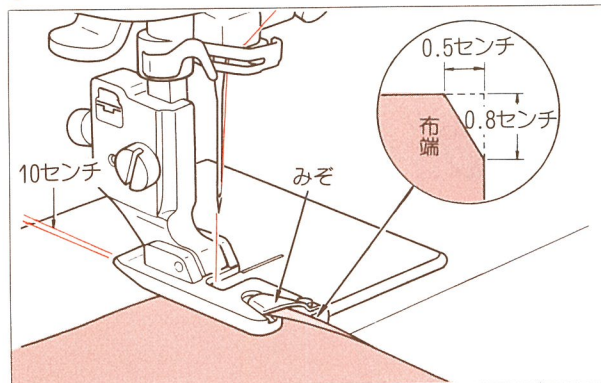
電源を入れると自動的に
 直線が選ばれます。

2 三つ巻き押え(F)を セットします



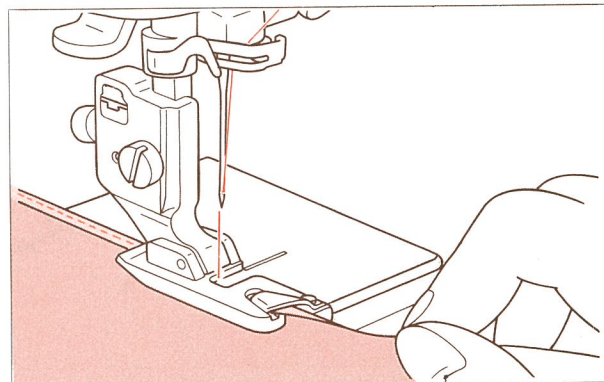
別売の三つ巻き押え(F)を使います。
 ※押えのつけ方は9ページ参照

3

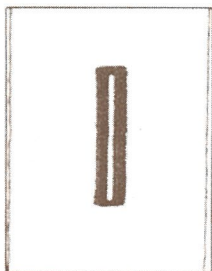


布地を巻きこみやすくするため角を少し切り、押えのうず状のみ
 ぞの中に、布地を針がとどくところまで入れてから針をおろして
 押えをさげます。

4

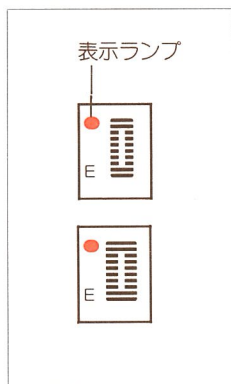


上下の糸端を左手で引き、手ではずみ車を3~4回まわし、正し
 く巻きこまれたら、右手の親指と人さし指で布地をつまみ、
 常に適量ぐり入れられるようにしてぬいます。



厚地の布を使った短冊明きや台袴の部分に穴かがりをする場合に用います。

1 模様を選びます



2種類のうち、目的に合った模様を選びます。

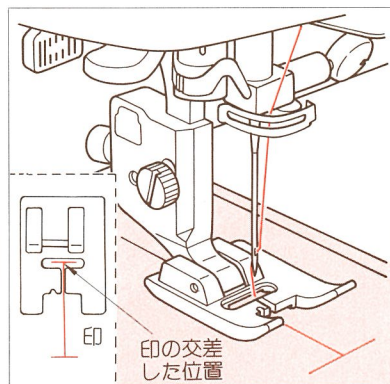
2 押えをかえます



別売の透明ボタン穴かがり押えを使います。

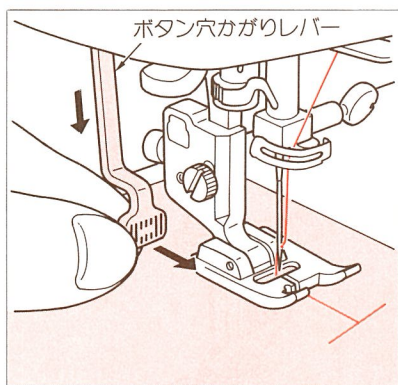
※押えのつけ方は9ページ参照

3



布地にボタン穴かがりの印をつけます。針を上げたまま印の交差した位置を押えの針穴の中心に合わせて、押えをさげます。

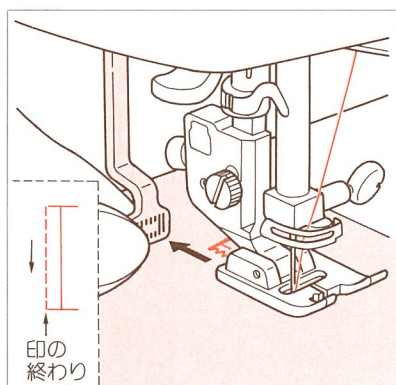
4



ボタン穴かがりレバーをさげて、軽く手前に引くと、しんせつモニターのランプが消えます。その状態でスタートボタンを押してぬいはじめます。

●左側の直線ぬいが はじまります。

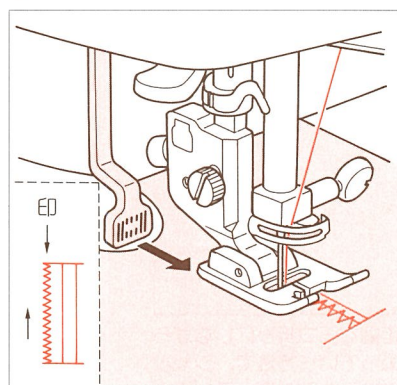
5



印の終わりに針がきたとき、ボタン穴かがりレバーを向こう側に軽く押します。

●バックで左側のぬいが はじまります。

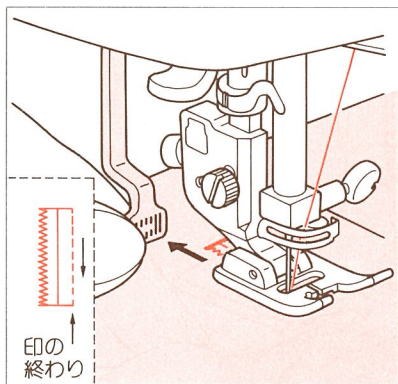
6



最初の印に針がきたとき、レバーを軽く手前に引きます。

●右側の直線ぬいが はじまります。

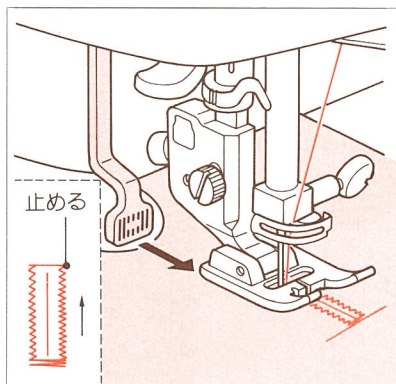
7



印の終わりに針がきたとき、レバーを向こう側に押します。

●手前のカン止めをぬってバックで右側のぬいが はじまります。

8

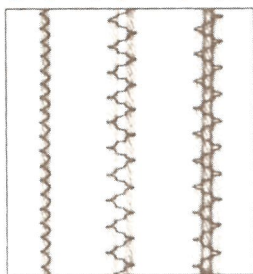


最初の印に針がきたとき、レバーを軽く手前に引くとカン止め、止めぬいをして止まります。

ご注意

1. 布がレバーに触れないようにします。レバーが押されるとカン止めに切替わってしまいます。
2. 失敗したときは、ミシンを止め、模様選択キーをもう一度押しますと最初からぬうことができます。

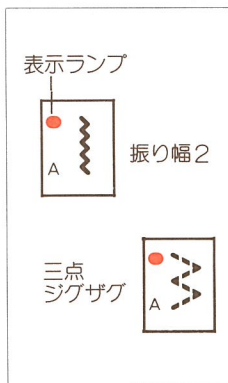
ひもつけ(コーディング)



毛糸、ししゅう糸、穴糸などのひもを使い、子供服やエプロン、インテリア小物に应用します。

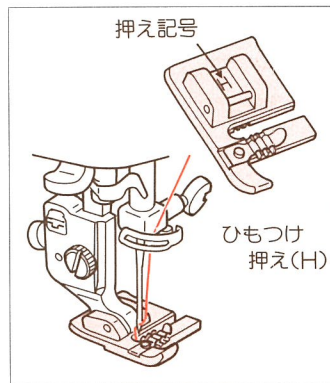
1本から3本のひもつけができます。

1 模様を選びます



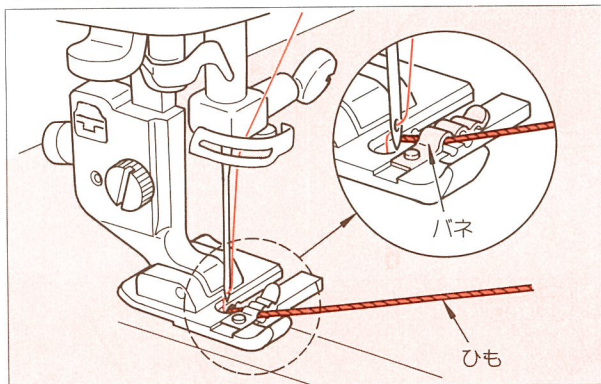
ひもつけ1本のときは振り幅2のジグザグ模様を選びます。
2本、3本は三点ジグザグを選びます。

2 ひもつけ押え(H)をセットします



1本つけ

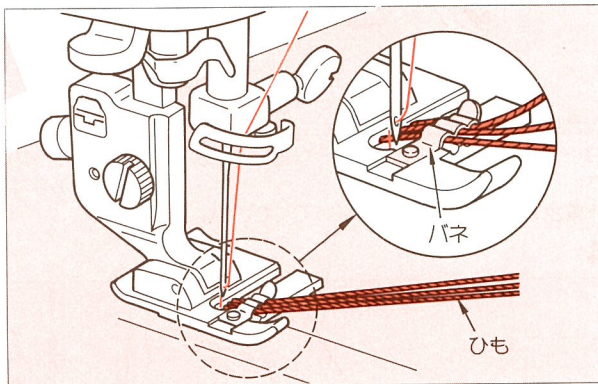
1本の場合は左端にひもを通し、ひもの先端を押えの裏にあるみぞにはめてから押えをさげます。



振り幅2のジグザグ模様でぬい止めます。ぬい始めとぬい終りに返しぬいスイッチを押して止めぬいをします。
ひもは布地の裏に引き出して結び切ります。

3本つけ

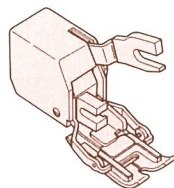
3本の場合は全部にひもを通し、ひもの先端は1本の場合と同じように押えの裏のみぞにはめて押えをさげます。



三点ジグザグの模様でぬい止めます。1本の場合と同じように止めぬいをして、ひもを布地の裏に出して結び切ります。

※2本つけの場合はひもを押えの両端にセットします。

●上送りアタッチメント



一般にミシンで送りにくい素材(ニット、ジャージー、キルティング、サテン、ビニールクロス、人工皮革、皮など)に使用します。滑らかな送りで布ズレを防ぎ、きれいなぬい上りになります。

※ぬい速度はゆっくりから中ぐらいでぬいます。

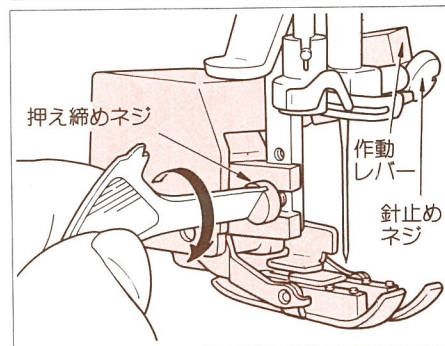
※ニット、ジャージーなど伸縮性のある素材は押え調節レバーを、「よわい」にします。

1 押えホルダーをはずします

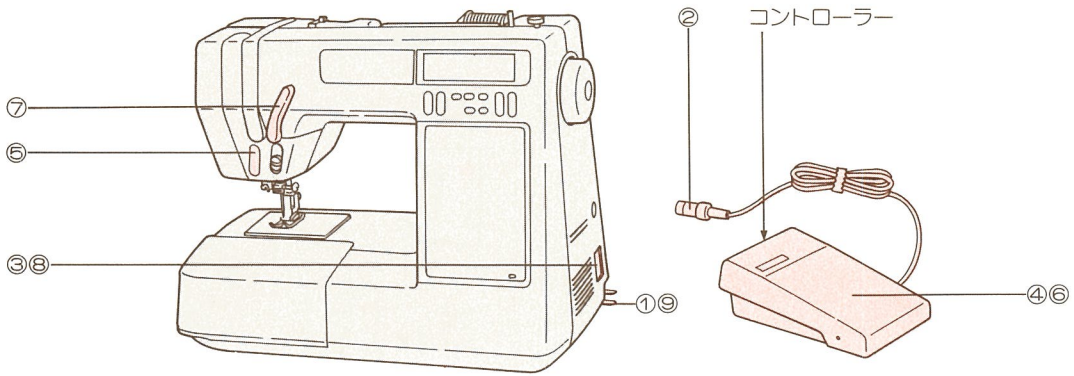


押え棒をあげて押え締めネジをはずし、押えホルダーをはずします。

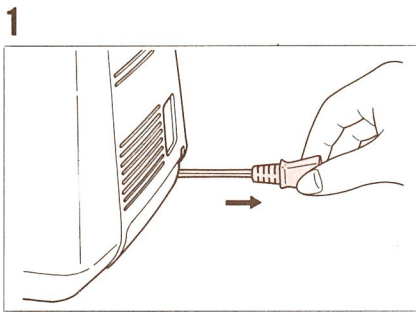
2 上送りアタッチメントをとりつけます



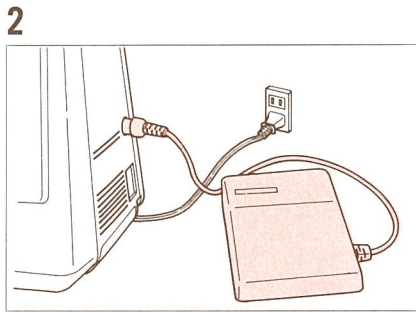
作動レバーの二また部分を針止めに入れ、とりつけ部を押え棒にはめこみ、押え締めネジをしつかりしめます。



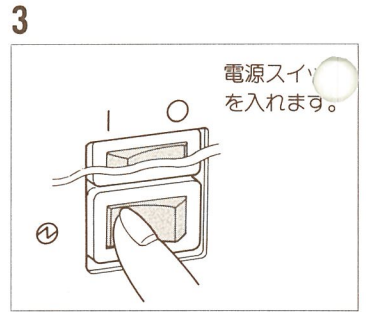
※コントローラーを使うときは、スタート・ストップスイッチはストップのみ有効です。ぬい速度調節レバーは使えません。



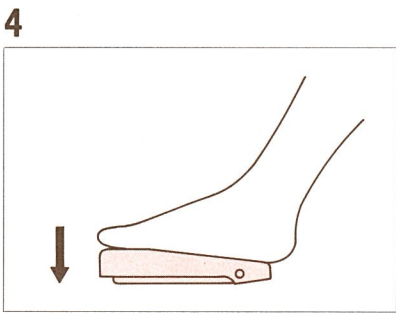
コードを引き出し、コンセントへ差しこみます。
※黄色の線以上は引き出さないでください。



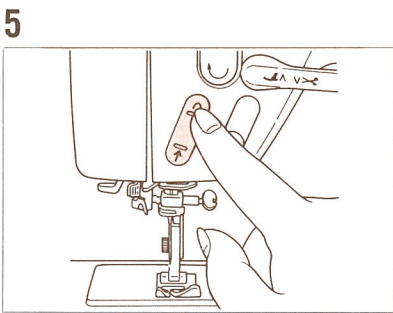
コントローラーのプラグをミシンのコンセントに差しこみます。



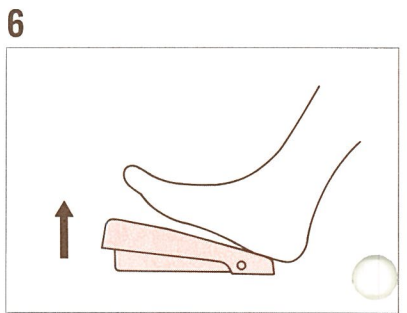
電源スイッチを入れます。



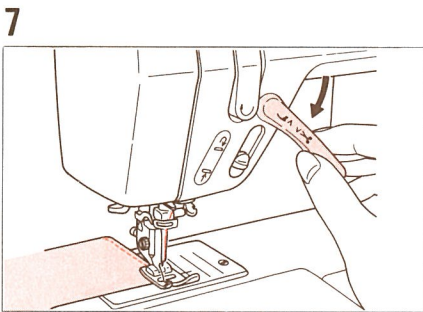
コントローラーを踏みますと、ミシンがスタートし、速度も調節できます。



返しぬいをするときは、返しぬいスイッチを押します。



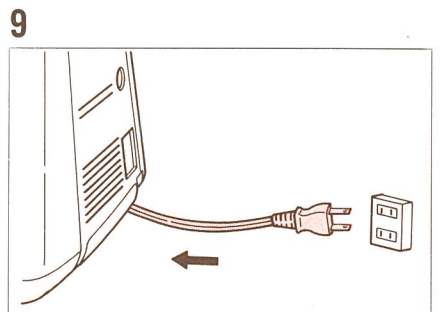
足をはなしますと、ミシンは止まります。針は布に入ったまま止まります。



糸切りレバーをさげ、糸を切ります。針は上で止まります。

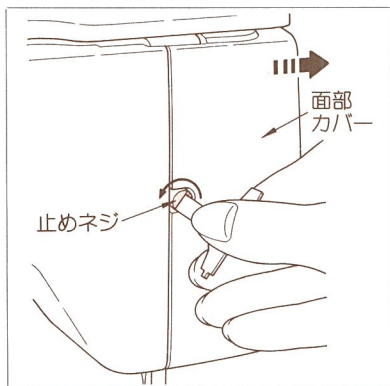


電源スイッチを切ります。

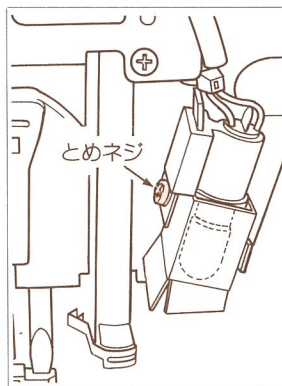


コンセントからプラグをぬいてコードリールを少しひっぱって手をはなすと自動的にコードが巻かれます。

●ランプの交換(面部カバーのとりはずし方) ※ランプを交換するときは必ず電源を切ってください。



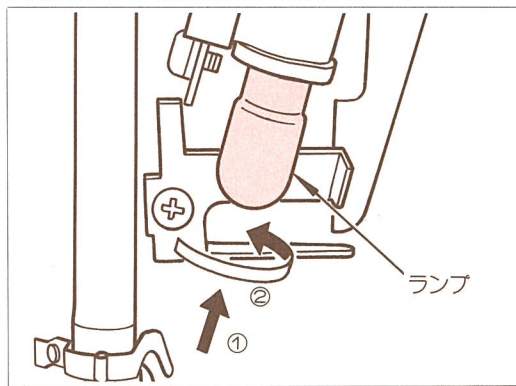
面部カバーの後ろにある止めネジを約2回転ゆるめ、横にまっすぐ、ぬきます。



とめネジをゆるめてランプカバーをはずします。

※ランプ消費電力 5W

※ランプは当社サービスセンターまたはお買い上げ店でお求めください。

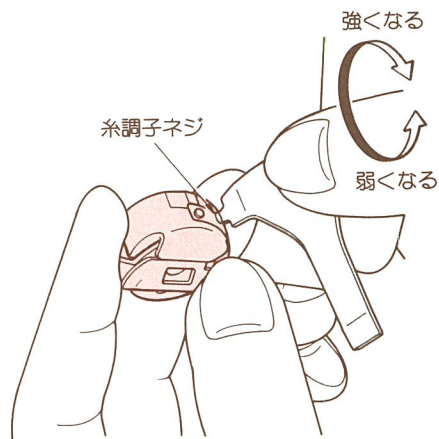
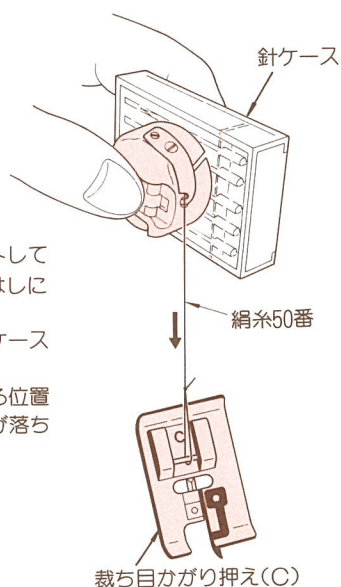


ランプを上押しして矢印の方向に回わします。

ボビンケースの調整方法

同梱されているボビンケースの下糸の調子はすでに正しく調整されていますので、調整する必要はありませんが、もし調整を必要とする場合は、右の方法で行ってください。

- (1) 絹糸50番をボビンケースにセットして裁ち目カガリ押え(C)を糸のはしにつるします。
- (2) 針ケースなど平らな板にボビンケースのボビン側を押しつけます。
- (3) ボビンケースの真横から糸が出る位置にして軽くふり、少しずつ押えが落ちるのを目安とします。

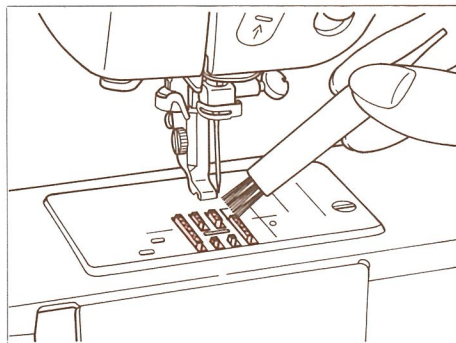


ボビンケースの糸調子ネジを右へ回すと下糸調子は強くなり、左へ回すと弱くなります。

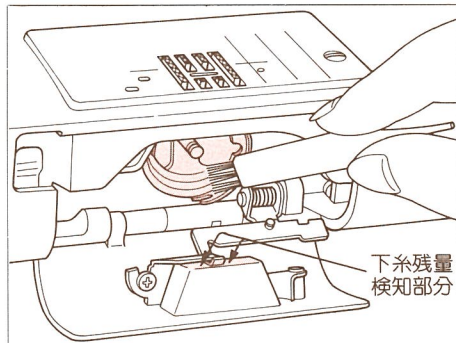
●糸くずや ほこりの掃除について

※必ず電源を切り、室内コンセントからプラグをぬいて下さい。

糸くずやほこりがたまりますと故障の原因となります。常にきれいにしておきましょう。



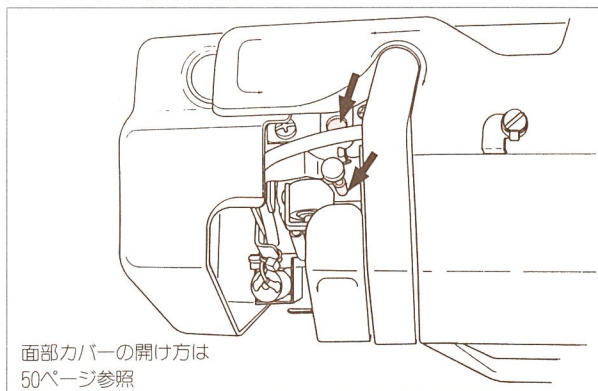
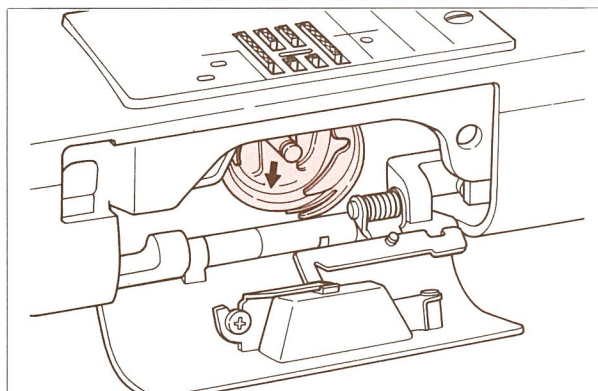
送り歯と針板の間は針や押えをはずして付属品の掃除用ブラシを使います。たくさんたまってしまったときは掃除機を使うときれいになります。



かまの周辺と下糸残量検知部分を掃除用ブラシやピンセットなどで常にきれいにしておきましょう。

●注油の仕方

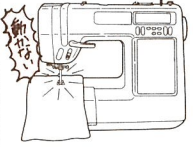
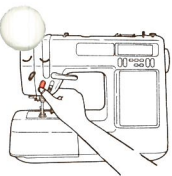
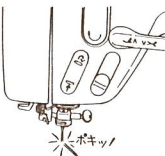
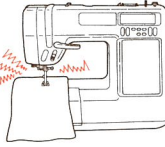

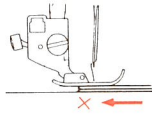
このミシンは特殊軸受けを採用していますので、普通にご使用の場合は注油の必要はありませんが、特に長時間ご使用の場合又は長い期間使わなかった場合は、下図の所に注油します。

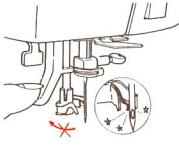
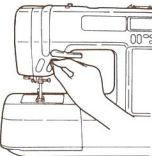
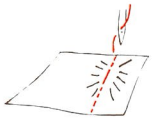
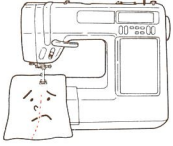
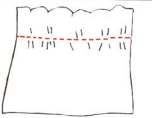


面部カバーの開け方は50ページ参照

①かまカバーを開け、ポビンケースをはずしてかまに注油します。②面部カバーを開けて、針棒の上と押え棒の上(矢印)のところに注油します。

次のような場合は故障ではありません。サービスをお申し付けになる前にもう一度確かめてください。

現 象	原 因 (理由)	処 置 方 法	ページ
	<ul style="list-style-type: none"> ●ぬっているとき急に回転しなくなった。 ※ランプはついていて、はずみ車も手で普通に回せるとき。 	<ul style="list-style-type: none"> ●電源スイッチを切り、しばらく(約20分間)すると安全装置が復帰し、正常に戻ります。 	
	<ul style="list-style-type: none"> ●しんせつモニターのランプがついている。 ●スタート・ストップスイッチを押してもミシンが回らない。(ランプはつく) 	<ul style="list-style-type: none"> ●上糸がなくなっている。 ●糸巻軸が右側になっている。 ●押え上げ、糸切りレバーが水平になっていない。 ●ボタン穴かがりのとき、レバーがさがっていない。 ●下糸が少なくなっている。 ●押えのつけまちがいにより、針が押えに当たっている。 ●針が外れてかまの中に落したままスタートさせたとき。 ●ボビンケースを入れ忘れてぬってしまったとき。(かまの中心の軸に糸がからんでいる) ●かまに糸がからんで喰い込んでいるとき。 ●模様合った押えにとりかえます。 ●針を取り除きます。 ●からんだ糸をハサミ等で切断し、取り除いてからボビンケースを入れます。 ●かまに注油し、はずみ車を前後に強くまわし、糸をとりのぞきます。 	<p>12</p> <p>12</p> <p>12</p> <p>12</p> <p>12</p> <p>9</p>
	<ul style="list-style-type: none"> ●針が折れる。 	<ul style="list-style-type: none"> ●細い針で厚物をぬったとき。 ●針が奥まできちんとはいっていないとき。 ●針止めネジの締め方が弱いとき。 ●模様に対して押えがまちがっているとき。 ●布地、ミシン糸、ミシン針の関係を調べます。 ●針のとりつけ方を調べます。 ●針止めネジをしっかりしめます。 ●模様と押えの関係を調べます。 	<p>13</p> <p>13</p> <p>13</p> <p>9</p>
	<ul style="list-style-type: none"> ●回転音が重い、または、音が高い。 	<ul style="list-style-type: none"> ●送り歯にゴミがたまっているとき。 ●長時間使用して油がなくなつたとき。 ●ミシン油でない油を使用したとき。 ●かまに糸クズがたまっているとき。 ●ミシンの手入れをします。 ●ミシン油を使います。 ●ミシンのそうじをします。 	<p>51</p> <p>51</p> <p>51</p>
	<ul style="list-style-type: none"> ●はずみ車が重く、回らない。 	<ul style="list-style-type: none"> ●かまに糸がからんで喰い込んでいるとき。 ●かまに注油してから、はずみ車を前後に強く数回まわし、からんだ糸をとりのぞきます。 	
	<ul style="list-style-type: none"> ●布を送らないとき。 	<ul style="list-style-type: none"> ●ぬい目の長さが0になっている。 ●押えの圧力が弱い。 ●模様を選びなおすと模様の適正なぬい目の長さがセットされます。 ●押え調節レバーを「ふつう」にします。 	<p>10</p>

現象	原因（理由）	処置方法	ページ
 <ul style="list-style-type: none"> ●糸通しができない。 ※糸通しのフックが回転しない。 ●糸通しのフックが針穴に入らない。 	<ul style="list-style-type: none"> ●針が上にあがっていないとき。 ※針があがっていないときは、フックの保護のため回転しないしくみになっています。 ●針が奥まできちんとはいっていないとき。 	<ul style="list-style-type: none"> ●はずみ車を回して、針を上にあげます。 ●針のとりつけ方を調べます。 	8 9
<ul style="list-style-type: none"> ●糸通しレバーがもどらず、ミシンが回らなくなった。 ※針穴の中に糸通しのフックが入ったまま。 	<ul style="list-style-type: none"> ●糸通しレバーをさげたまま（糸通し中）誤ってミシンを回してしまったとき。 	<ul style="list-style-type: none"> ●はずみ車を手でわずかに向う側（ぬうときと反対）に回します。 	
 <ul style="list-style-type: none"> ●スタート・ストップスイッチを押してもミシンがスタートしない。 ●ぬっている途中、ぬい速度調節レバーを動かしても、速度が変わらない。 	<ul style="list-style-type: none"> ●足踏みのコントローラー（別売）が差し込んであるとき。 	<ul style="list-style-type: none"> ●コントローラーをはずせばスタート・ストップスイッチやぬい速度調節レバーが使用できます。 	49
 <ul style="list-style-type: none"> ●糸が切れる。 ●ぬい目が飛ぶ。 	<ul style="list-style-type: none"> ●糸のかけ方がまちがっているとき。 ●糸にこぶや結び目があるとき。 ●糸調子の合わせ方が悪いとき。 ●針が曲っていたり、針先がつぶれているとき。 ●針のとりつけ方がまちがっているとき。 ●ボビンケースがかまによく差し込まれていないとき。 ●ボビンケースの糸の通し方がまちがっているとき。 ●ボビンがボビンケースの中で滑らかに回らないとき。 ●針と糸の太さが合っていないとき。 ●天びんに糸がかかっているとき。 	<ul style="list-style-type: none"> ●糸をかける順序を調べてかけ直します。 ●糸こぶや結び目をとりのぞきます。 ●模様、ミシン糸の関係を調べて合わせます。 ●針をとりかえます。 ●針を正しくとりつけます。 ●ボビンケースをかまに確実に差し込みます。 ●ボビンボビンケースに入れる方法を調べます。 ●下糸の巻き方を調べます。 ●ミシン糸、針の関係をよく調べます。 ●糸のかけ方を調べます。 	7.8 13 13 13 6 6 6 13 7.8
 <ul style="list-style-type: none"> ●ぬい調子が合わない。 	<ul style="list-style-type: none"> ●糸検知糸案内の中に糸が入っていないとき。 ●糸のかけ方がまちがっているとき。 ●ボビンケースの糸の通し方がまちがっているとき。 ●ボビンケースの調節がまちがっているとき。 ●糸ゴマキャップの大きさが糸ゴマに合っていない。 	<ul style="list-style-type: none"> ●糸検知糸案内に糸を奥まできちんと押し込みます。 ●糸のかけ方を調べます。 ●ボビンボビンケースに入れる方法を調べます。 ●ボビンケースの調整方法を調べます。 ●糸ゴマに合ったキャップをつけます。 	7 7.8 6 50 6
 <ul style="list-style-type: none"> ●ぬい目にしわができる。 	<ul style="list-style-type: none"> ●薄物に対してぬい目が大きいとき。 ●針先がつぶれているとき。 	<ul style="list-style-type: none"> ●ぬい目を小さく（みじかく）します。 ●針をとりかえます。 	10 13

●上記で直らないときは、お買上げ店又は当社サービスセンターへご連絡ください。

修理サービスのご案内

- この家庭用ミシンのご購入者には、お買い上げ店（保証責任者）から1年間の無料修理保証書が発行されます。内容をお確かめの上、大切に保存してください。
- 修理サービスは無料修理期間内、および期間経過後も原則として、お買い上げ店、または当社サービスセンターが承りますので、ご相談ください。
- 修理サービスについて、ご不審の点がある場合は、同梱のサービス網一覧表をご覧の上、当社サービスセンター、または当社お客様相談室へお申し越してください。

修理用部品の保有期間

- 交換修理に必要な動力伝達機能部品、および縫製機能部品は、通常、お買い上げの日から8年間を基準にして当社において保有しています。
- 修理部品は必要に応じて、販売店等に供給できるよう体制を整えています。

無料修理期間経過後の修理サービス

- 使用説明書に基づいてご使用とお手入れがなされていれば、無料修理保証期間を経過していても、修理用部品の保有期間中は有料でサービスいたします。ただし、次に該当する場合は有料でも修理できない場合がありますので、お買い上げ店、または当社サービスセンターにご相談ください。
 - ①保存上の不備または誤使用により不調、故障または損傷したとき。
 - ②浸水、冠水、火災等、天災、地変により不調、故障または損傷したとき。
 - ③お買い上げ後の移動または輸送によって不調、故障または損傷したとき。
 - ④お買い上げ店、および当社サービスセンター以外で修理、分解、または改造したために不調、故障または損傷したとき。
 - ⑤職業用等過度なご使用により不調、故障または損傷したとき。
- 長期間にわたってご使用されたミシンの精度の劣化は、修理によっても元通りに修理できないことがあります。
- 有料修理サービスの場合の費用は必要部品代、交通費、およびお買い上げ店、あるいは当社が別に定める技術料の合計額になります。

アフターサービスについて、ご相談、ご要望がございましたら、
下記のお客様相談窓口へお問い合わせください。

お客様相談窓口

本社お客様相談室	〒182 東京都調布市国領町8-2-1	TEL 03(480)5696
北海道お客様相談室	〒060 札幌市中央区南五条3-14-5	TEL 011(531)3661
東北お客様相談室	〒980 仙台市錦町1-1-2	TEL 022(261)3871
東京お客様相談室	〒160 東京都新宿区歌舞伎町1-23-3	TEL 03(205)1184
名古屋お客様相談室	〒460 名古屋市中区葵2-13-30	TEL 052(936)2591
大阪お客様相談室	〒530 大阪市北区曽根崎新地2-6-21	TEL 06(344)3612
中・四国お客様相談室	〒732 広島市南区大州町1-9-42	TEL 082(281)9174
九州お客様相談室	〒812 福岡市博多区博多駅東1-9-5	TEL 092(451)5630



東京重機工業株式会社 家庭製品事業部

〒182 東京都調布市国領町8-2-1 TEL 03(480)5655