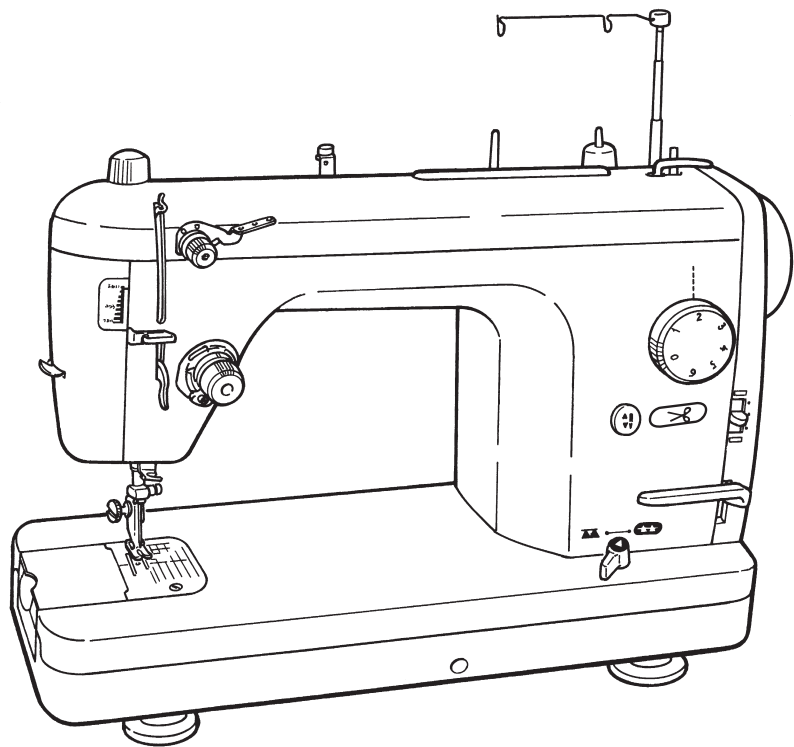


JUKI

職業用本縫いミシン

SL-300EX

取扱説明書



注意

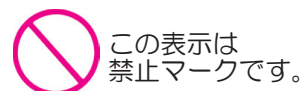
安全にご使用していただくため、
ご使用前に必ずこの取扱説明書
をお読みください。また、いつでも
ご覧になれますように保管してください。






お買い上げいただきましてまことにありがとうございます。

このミシンは薄物から厚物まで美しい縫い目で縫い上げる直線本縫いミシンです。このミシンの特長をご理解していただき、正しく、安全にご使用していただくために、まずこの「取扱説明書」をよくご覧ください。そして、末永くご愛用ください。

安全にご使用していただくために

このミシンを正しく安全にご使用していただくために、下記のことからを必ずお守りください。このミシンは日本国内向けです。 FOR USE IN JAPAN ONLY



<p>警告 このマークの表示は感電、火災の原因となりますから、特にご注意ください。</p>	
<p>1. 一般家庭用交流電源 100V でご使用ください。</p> <p>2. 下記のようなときは、電源スイッチを切り、室内コンセントから電源プラグを抜いてください。</p> <ul style="list-style-type: none">●ミシンのそばを離れるとき。●ミシンをご使用になったあと。●ミシンのご使用中に停電したとき。 	<p>6. 針折れの原因になりますので、縫製中に布を無理に引張ったり、押したりしないでください。</p>  <p>7. お子様がミシンをご使用になるときや、お子様の近くでのご使用される場合は、特に安全にご注意ください。</p>  <p>8. 下記のことを行うときは、電源スイッチを切ってください。</p> <ul style="list-style-type: none">・針、針板、押え、アタッチメントなどを交換するとき。・下糸、上糸をセットするとき。・取扱説明書に記載のあるミシンのお手入れを行うとき。 
<p>注意 このマークの表示は感電、火災、けがの原因となりますから、特にご注意ください。</p>	
<p>1. コントローラーの上に物をのせないでください。</p>  <p>2. お客様ご自身での分解、改造はしないでください。</p>  <p>3. ミシンを操作するときはかま部などカバー類を閉じてください。</p>  <p>4. ミシンの縫製中は針から目を離さないようにし、針、はずみ車(プーリー)、天びんなど、すべての動いている部分に手を近づけないでください。</p>  <p>5. 針折れの原因になるような曲がった針はご使用にならないでください。</p> 	<p>9. 落下しやすい場所でのミシンのご使用、保管はしないでください。</p> <p>10. ミシンやコントローラーに下記の異常があるときは速やかに使用を停止し、最寄りの販売店にて点検、修理、調整をお受けください。</p> <ul style="list-style-type: none">・正常に作動しないとき。・落下などにより破損したとき。・水に濡れたとき。・電源コード、プラグ類が破損、劣化したとき。・異常な臭い、音がするとき。 <p>11. ミシン油について</p> <ul style="list-style-type: none">・目や身体に油が付着したときは、炎症、かぶれを防ぐため、直ちに洗浄してください。・誤って飲み込んだ場合は、下痢、嘔吐を防ぐため、直ちに医師の診断を受けてください。・子供の手の届かないところに置いてください。・油の廃棄は法令で義務付けられていますので、それに従い適正に廃棄してください。

もくじ

安全にご使用していただくために 表紙裏

準備	仕様表	1
	付属品	1
	各部のなまえ	2
	各部のなまえとはたらき	3,4,5
	下糸を巻くには	6,7
	糸案内棒と糸ごまのセット	
	下糸巻きの糸のかけかた	
	片巻きボビンを調整するには	
	上糸のかけ方	8,9
	針糸通し	
下糸の引きあげ方		

縫いかた・調節	ためし縫い	10,11
	返し縫い、縫い方向を変えるには	
	布地の裏で糸を結ぶとき	
	糸調子のとりかた	12
	針のとりかえかた	13
	布地、糸、針の組み合わせ	14
三つ巻縫い	14	
ファスナーつけ	15	

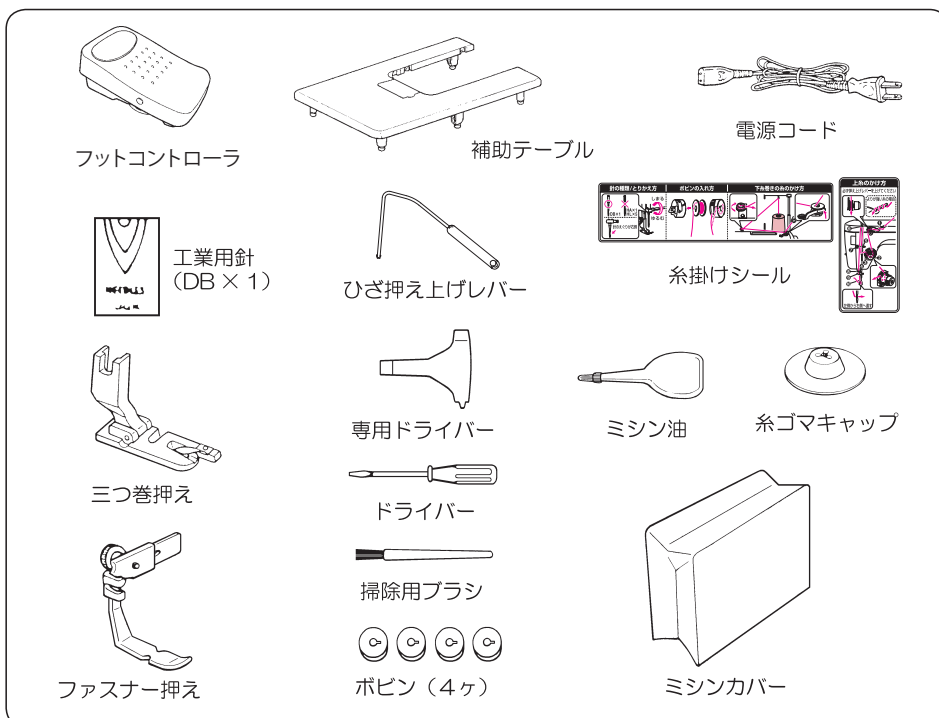
お手入れ・交換	お手入れと注油	16
	別売品のご紹介	17-19
	故障かな・・・というときは	20
	アフターサービスと保証	裏表紙

■仕様表

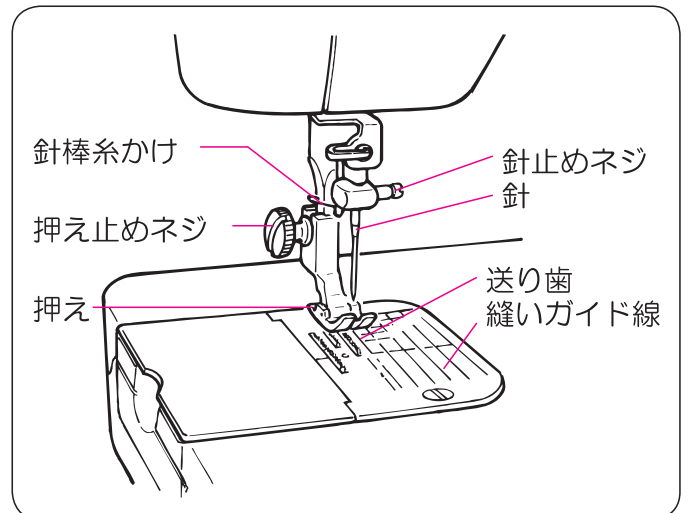
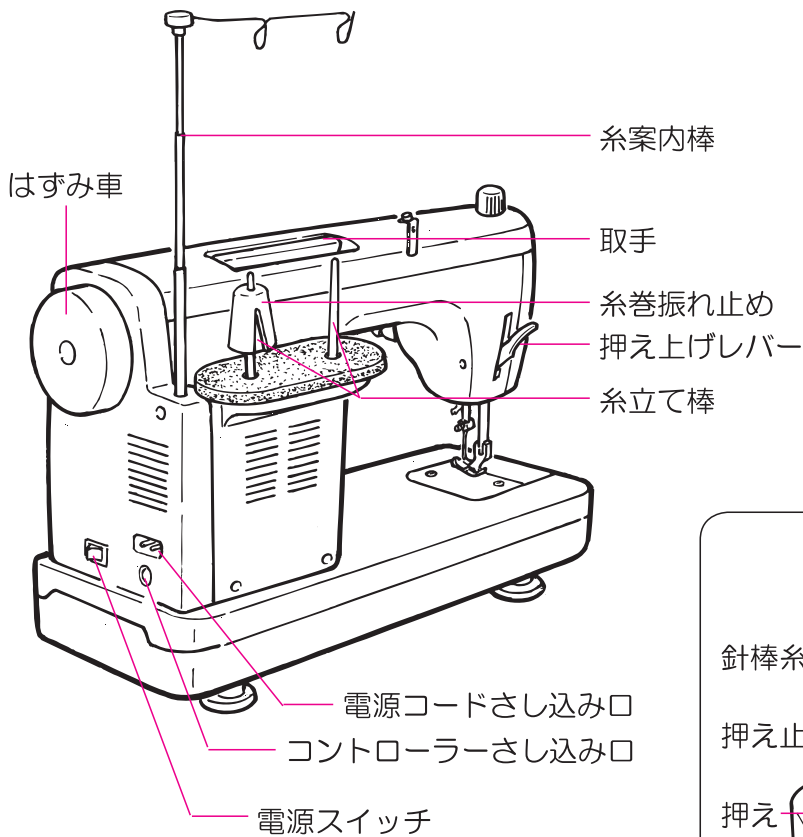
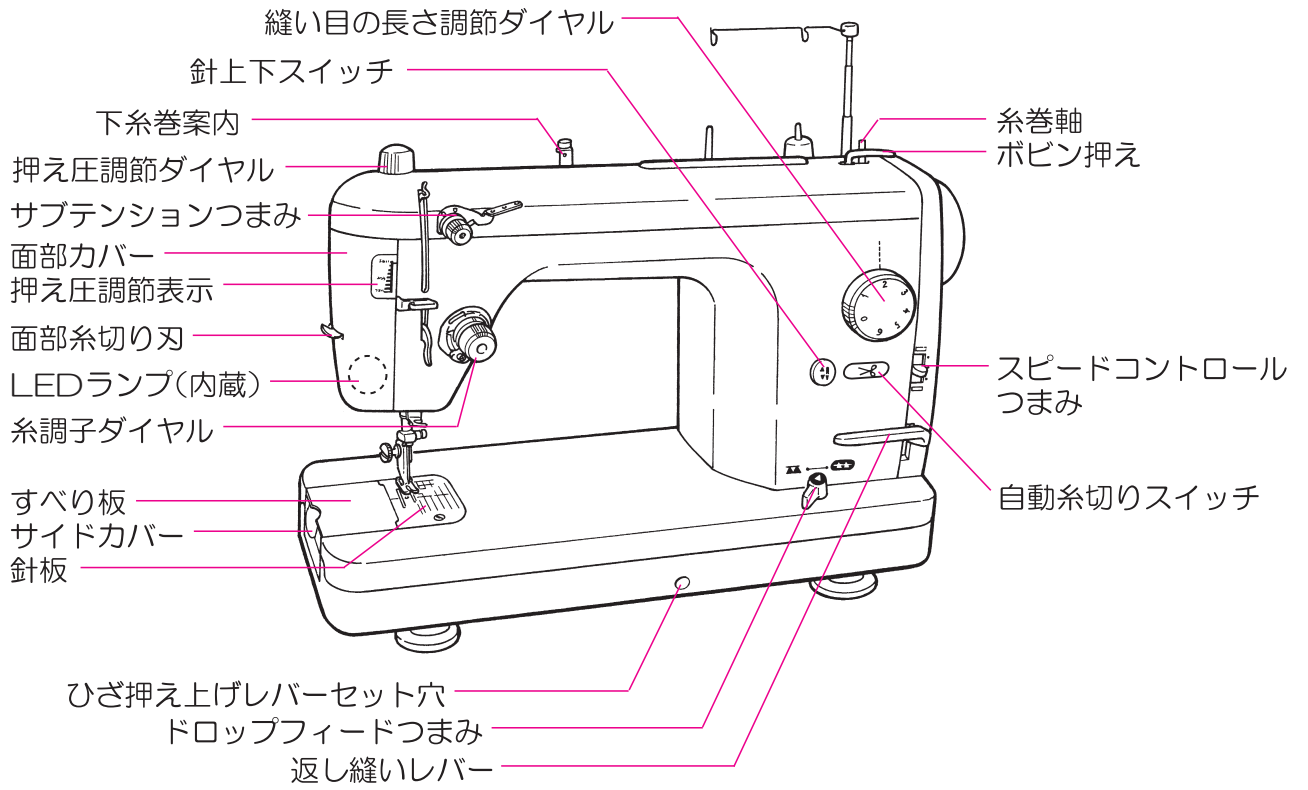
項目	仕様
縫い速度	55～1,500 針 / 分
縫い目の長さ	0～6 ミリ
針棒ストローク	32 ミリ
押え上昇量	7 ミリ、ひざ押え上げ 12 ミリ、 押え上げ時最大 12 ミリ
使用針	DB × 1

項目	仕様
使用油	ニューデフレックスオイルNo.1
ミシン本体寸法	幅 45.2 × 高さ 35.0 × 奥行 21.9 (cm)
バット寸法	幅 43 × 奥行 17.8 (補助テーブル幅 59 × 奥行 33.5) (cm)
重量	11.3kg
定格電圧 / 消費電力	100V/92W 50/60Hz

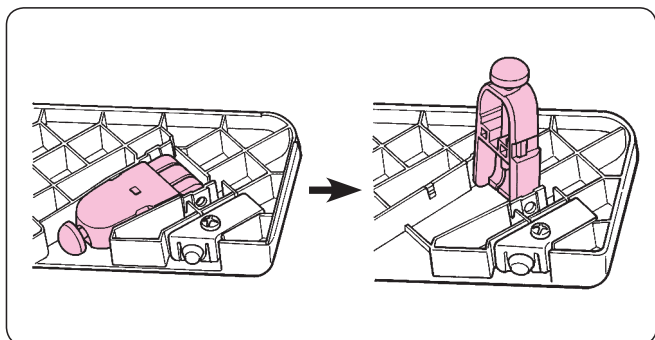
■付属品



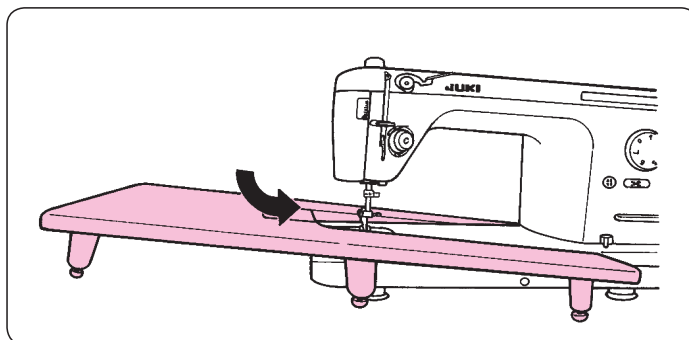
■各部のなまえ



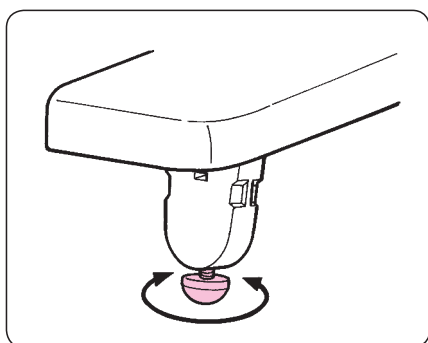
●補助テーブルの取り付け方



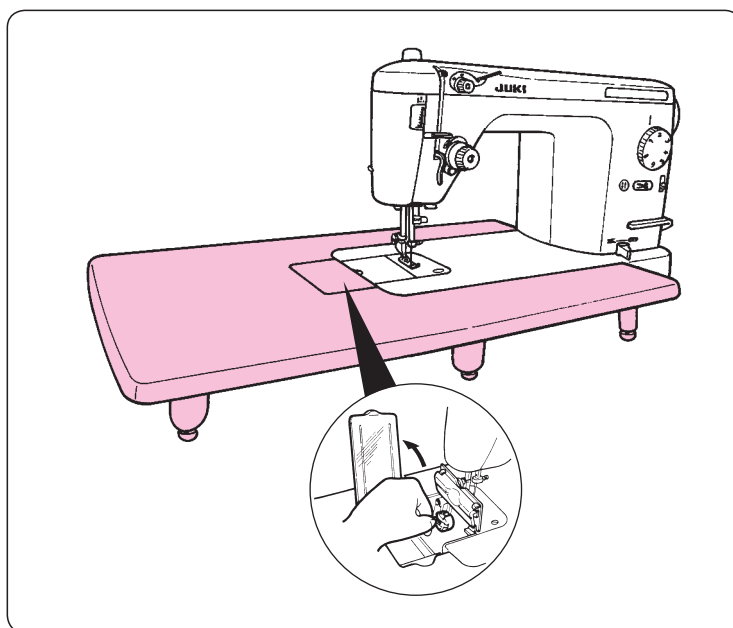
1.ワイドテーブルの足をカチッというまで立ち上げます。



2.ワイドテーブルをミシンに取り付けます。

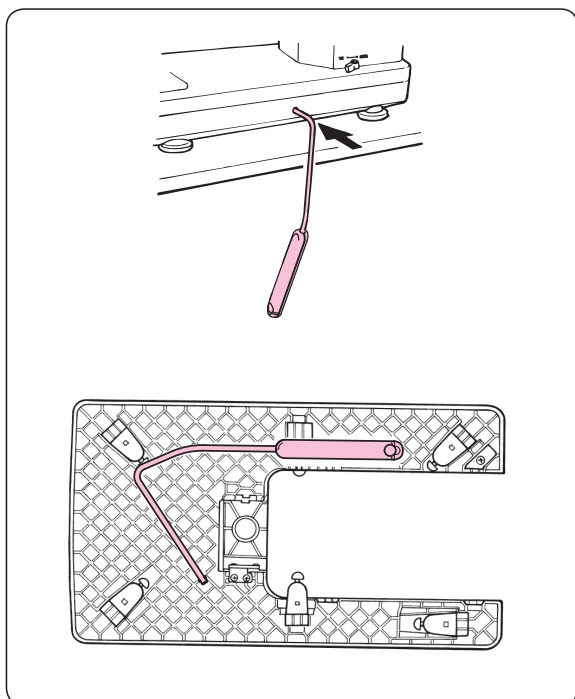


3.足の高さを調整し、ミシン本体とテーブル面は平らになるようセットします。



4.下糸の交換をする時は、補助テーブルの蓋を開けます。

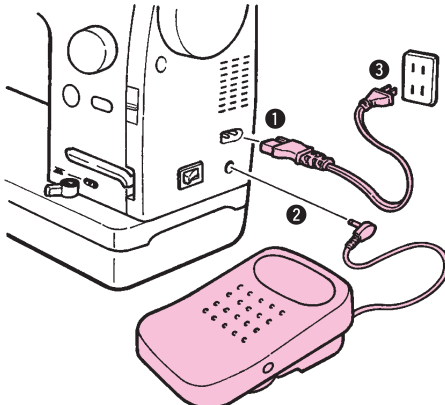
●ひざ押し上げレバーのセット



布地から手を離さずに押さえの上下が出来ます。
(押し上げ量：最大12mm)

補助テーブル裏側に格納
できます。

コントローラーのセット

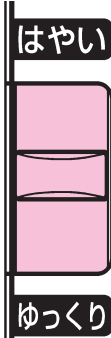


- ① 電源コードのプラグを差し込みます。
- ② コントローラーのプラグを差し込みます。
- ③ 室内コンセントに電源プラグを差し込みます。

⚠ 注意 ミシンをお使いにならないときは下記のことを行ってください。

1. 電源スイッチを必ず切ってください。
2. 電源プラグは必ず室内コンセントから、はずしてください。
3. コントローラーの上に物を乗せないでください。

スピードコントロール つまみ

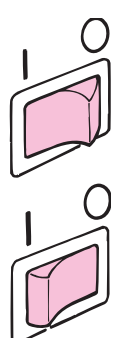


はやい はやくなる

ゆっくり ゆっくりになる

縫い速度の最高値を調節できます。
(調節範囲は毎分 200 針～1500 針です。)

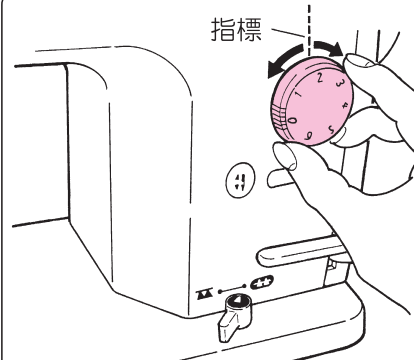
電源スイッチ



① 手前側を押すと電源が入ります。

② 向こう側を押すと電源が切れます。

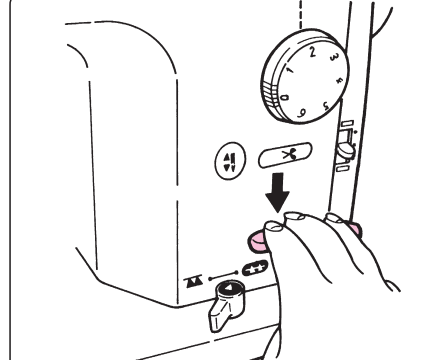
縫い目の長さ調節ダイヤル



指標

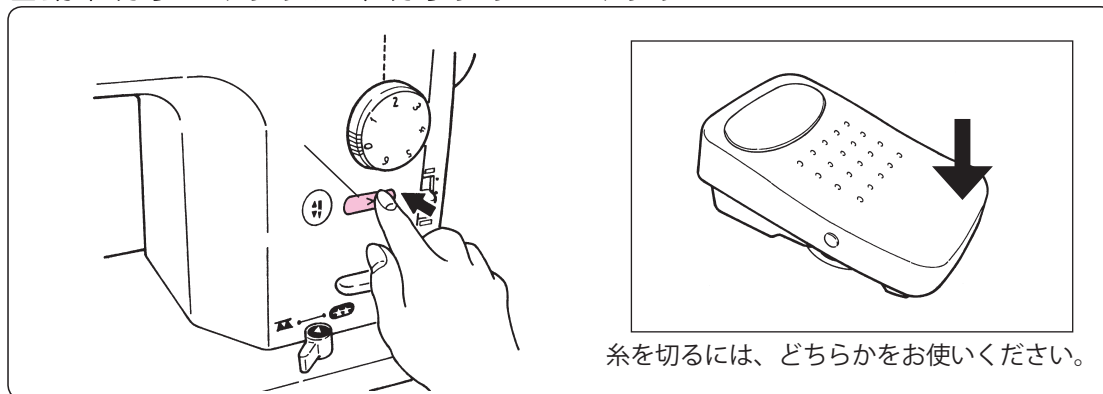
通常の合せ縫いは 2～2.5 です。
(調節範囲 0～6 ミリ)

返し縫いレバー



縫い始め、縫い終わりに返し縫いをすると、縫い目がほつれません。

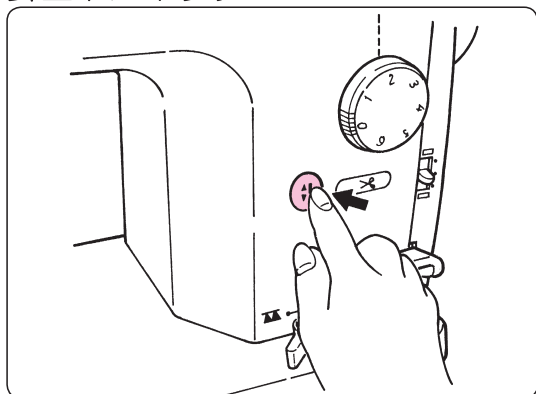
自動糸切りスイッチ／糸切りフットスイッチ



糸を切るには、どちらかをお使いください。

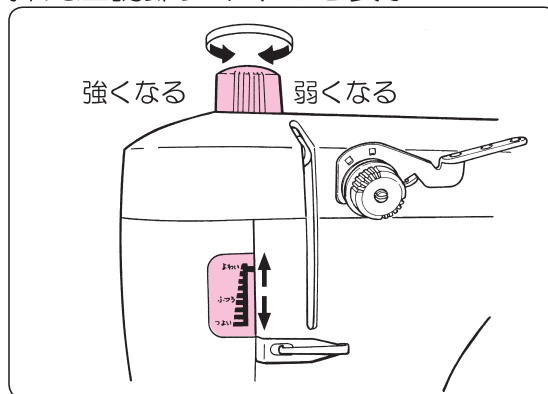
縫い終わってから上、下糸を同時に切ります。次に縫うとき下糸が針板上に見えなくても、続けて縫うことができます。

針上下スイッチ



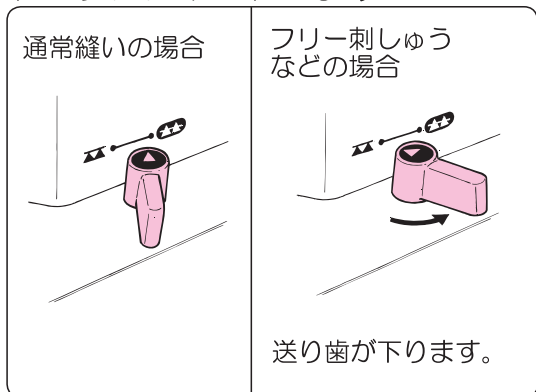
スイッチを押すごとに針が上下します。押し続けるとゆっくり動きます。布地から針を上げるときや、布端を縫うときに使います。

押え圧調節ダイヤルと表示



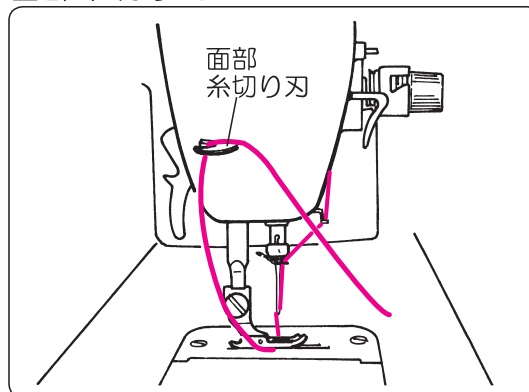
押え圧調節ダイヤルを回すと指針が上下して、押え圧が調節されます。
*厚地を縫う場合は強めに、薄地や縫いずれしやすい生地は弱くします。

ドロップフィードつまみ



通常の縫いは送り歯を上げ（▲▼）、フリー刺しゅうなどでは送り歯を下げる（▼▲）ことができます。送り歯を上げる場合、つまみを動かした後、針が一針動くと送り歯は上がります。

面部糸切り刃



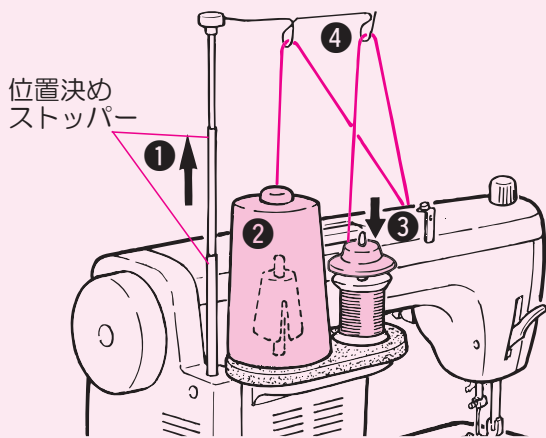
糸を切るときに使います。



注意

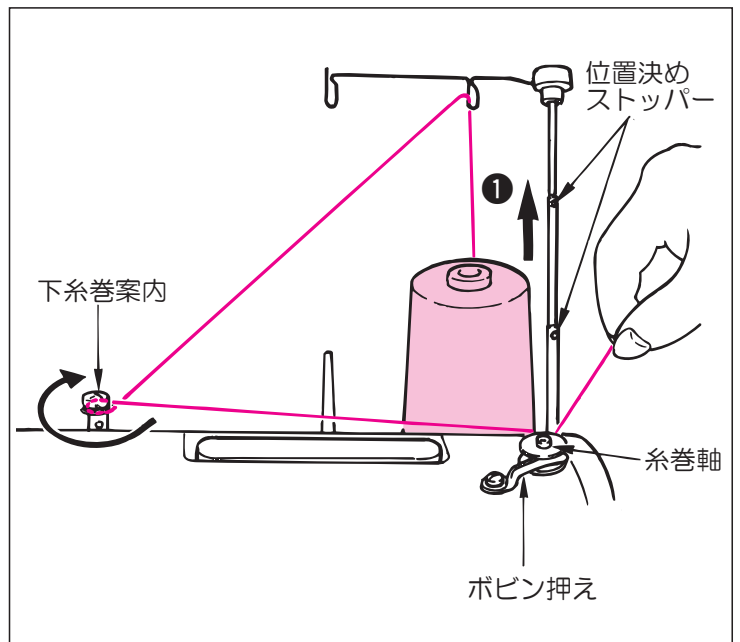
すべり板を開けるときは電源スイッチを切ってください。

■糸案内棒と糸ごまのセット

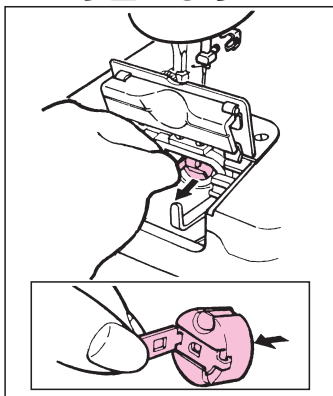


- ① 糸案内棒を上には伸ばします。「カチッ」と音がして位置決めストッパーにかみ合うまで回します。
- ② 太巻き糸を使用する場合は、糸巻止めの上からセットします。
- ③ 家庭用糸ごまは糸立棒にセットしてから糸ごまキャップを差し込みます。
- ④ 糸ごまから出した糸を真上の糸案内（棒）にかけます。

■下糸巻きの糸のかけかた

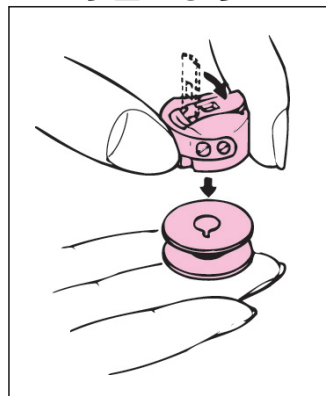


1 ボビンケースをとり出します



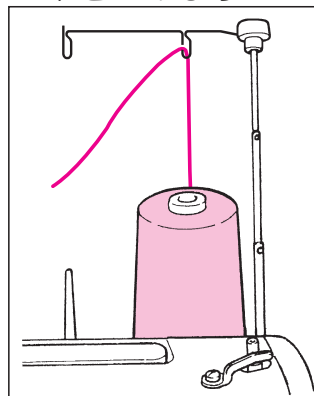
針を上げ、すべり板を開いて、ボビンケースをとり出します。

2 ボビンをとり出します

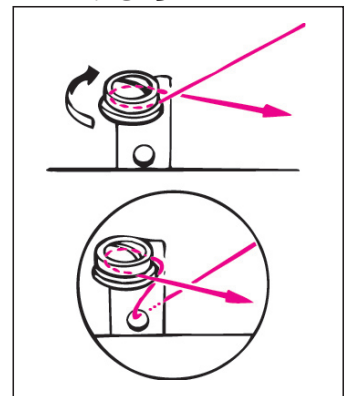


つまみを閉じて、ボビンをとり出します。

3 上糸案内棒に糸をかけます

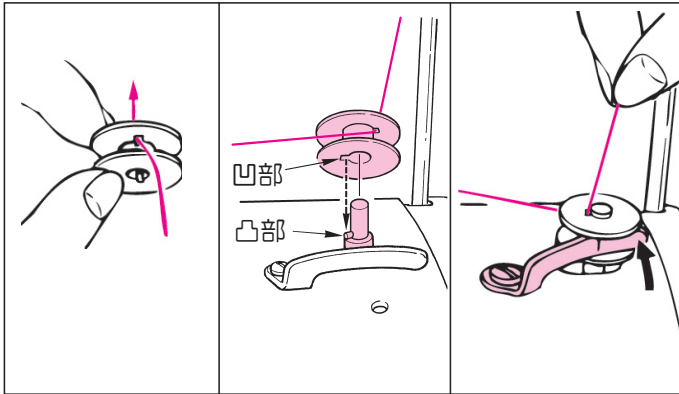


4 下糸巻案内にかけます



はずれやすい糸は下穴に通してからかけます。

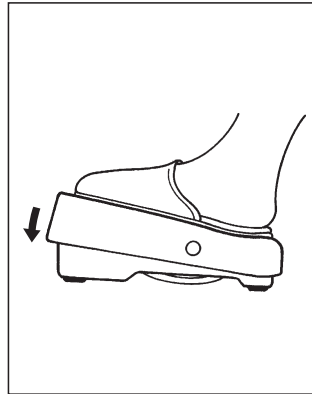
5 ボビンをセットします



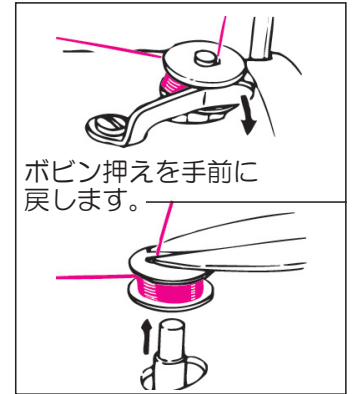
ボビンの穴へ糸を通してから糸巻軸の凸部とボビンの凹部を合わせてセットします。

ボビン押えを押しします。

6 スタートさせます



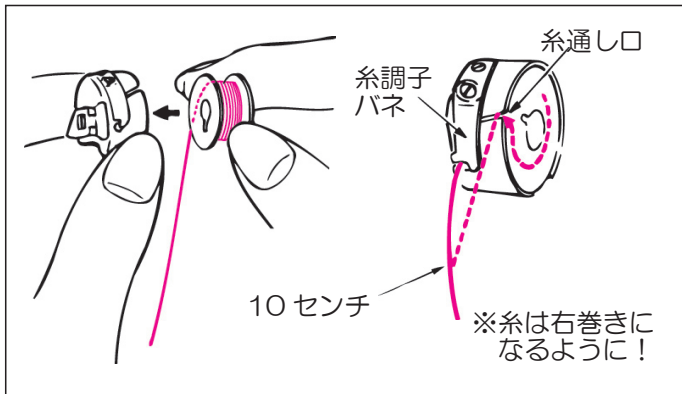
7 巻き終わったら



ボビン押えを手前に戻します。

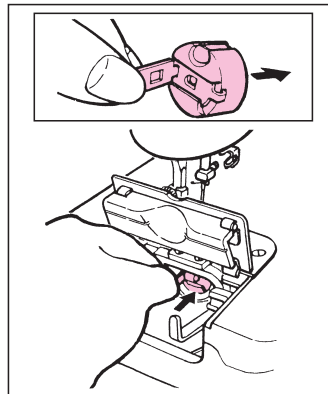
余分な糸を切りボビンを取り出します。

8 ボビンケースに入れます



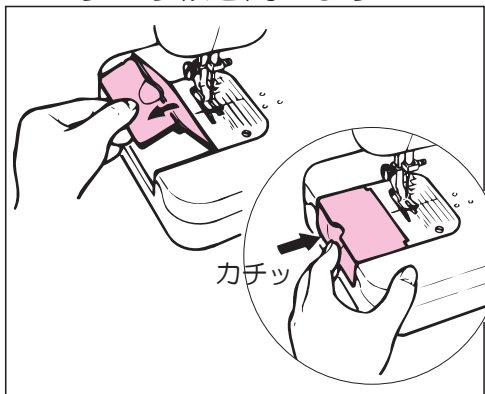
つまみを閉じて、ボビンを右巻きになるようにしてボビンケースに入れます。糸通し口に糸をすべらせて、糸調子バネの下から10センチくらい出します。

9 ミシンにセットします



ボビンケースをカマにしっかり奥まで差し込み、つまみを閉じます。

10 すべり板を閉じます



サイドカバーを開きながら、すべり板を閉じたあと、サイドカバーを右へ押しします。

■片巻きボビンを調整するには

正しい巻き上がり

ボビンに糸が平均に巻かれていないと、下糸の糸調子が悪くなる原因になります。

ネジをゆるめて下糸巻案内を上下させて調整します。

下側が多いときは

上げる

上側が多いときは

下げる

ゆるむ

しまる



注意

糸かけや糸を通すときは電源スイッチを切ってください。

■上糸をかける順序

中心のねじとつまみの端面が一致しているときに標準状態です。

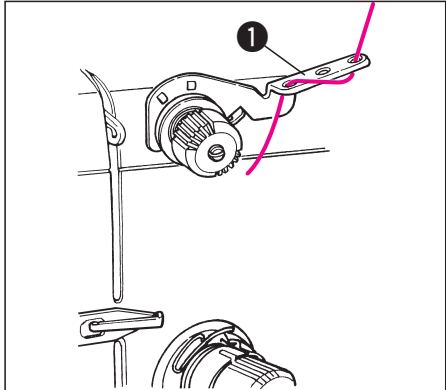
サブテンションつまみ

- ・2枚の糸調子皿の間に糸をかけます。
- ・中心のねじとつまみの端面が一致しているときに標準状態です。

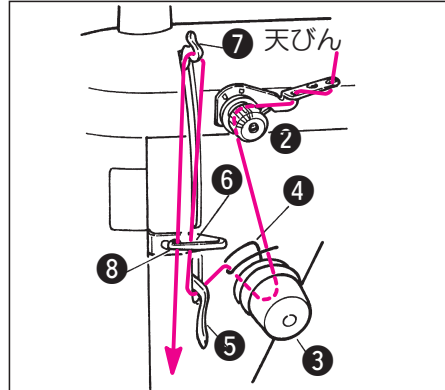
*糸調子ダイヤル③に糸をかけるときは、押え上げレバーを上げて糸調子皿を開いてからかけます。

*天びん⑦は一番上にして糸をかけます。

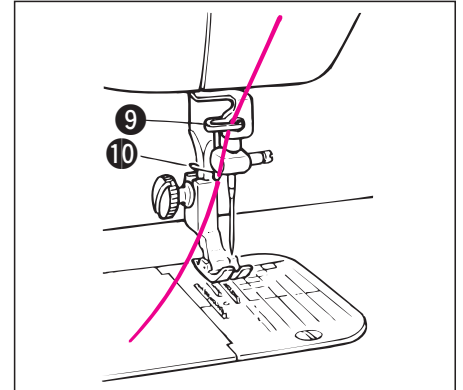
1 糸案内①にかけます



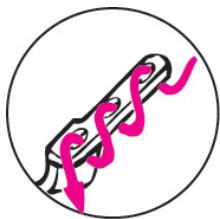
2 ②～⑧の順にかけます



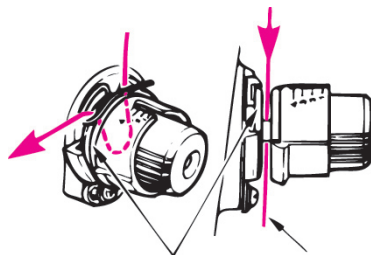
3 糸案内⑨、⑩にかけます



糸は10センチくらい出しておきます。



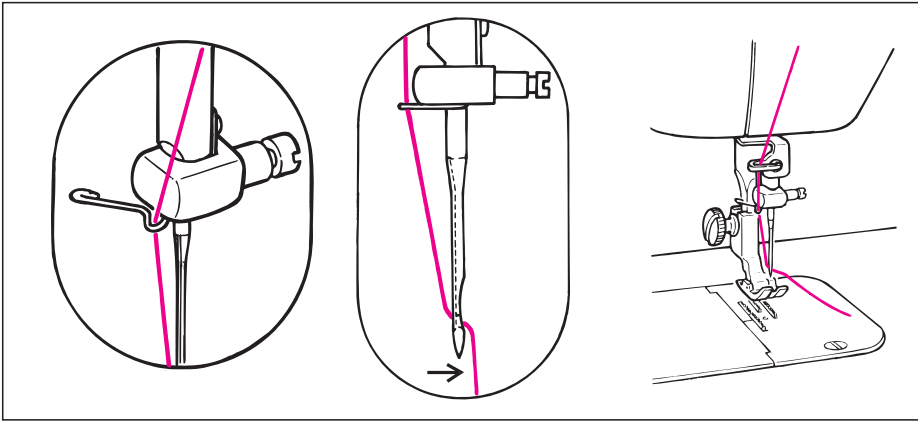
テترون糸などよりの強い糸は上図のように糸案内へかけます。



糸調子皿 2枚の糸調子皿のすき間に糸をかけます。

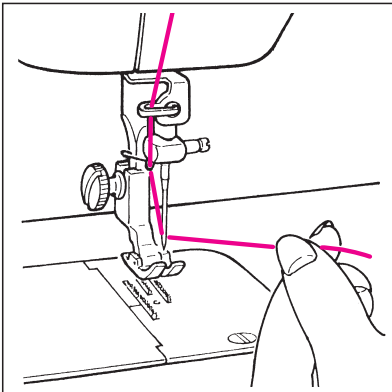
針糸通し

糸を通します

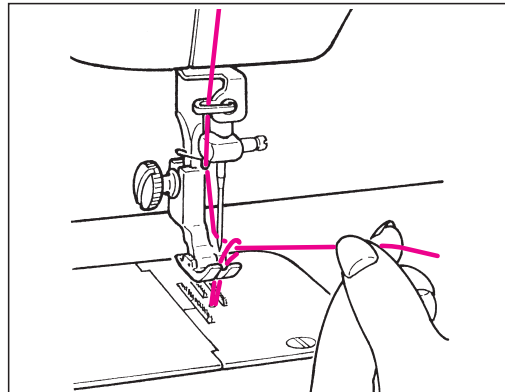


針穴に左側から右側へ通し、
10センチくらい引き出します。

1 上糸を軽くもちます

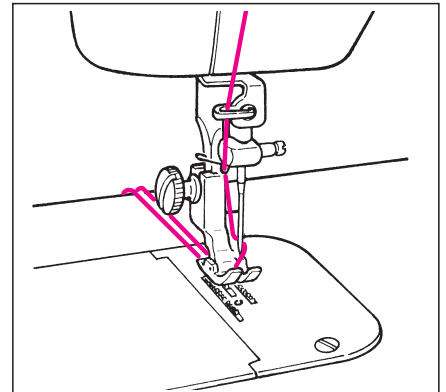


2 はずみ車を手前に回します



針が上下して下糸を出します。
※はずみ車を回す替わりに針上下
スイッチを2回押し、針を上下
させて下糸を出すこともできます。

3 上・下糸を 10センチ
出します

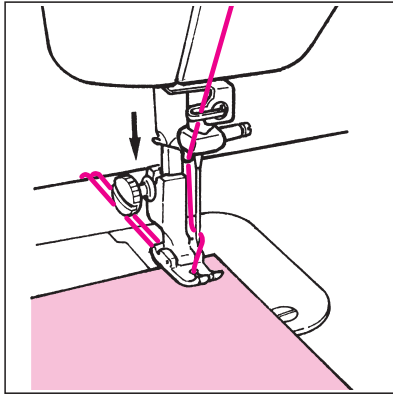


上・下糸を押えの下にして
後ろへそろえて出します。

注意 ミシンにセットしてあるコントローラーの上に物をのせないでください。

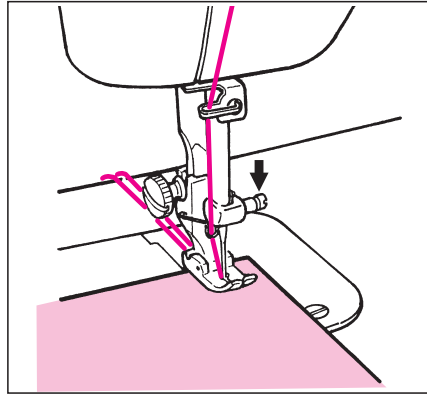
■ためし縫い 縫う前に天びんが一番上になっているか確認してください。天びんが下から上にあがる状態で縫い始めますと上糸が針穴から抜けることがあります。

1 布地を入れ、押えをさげます



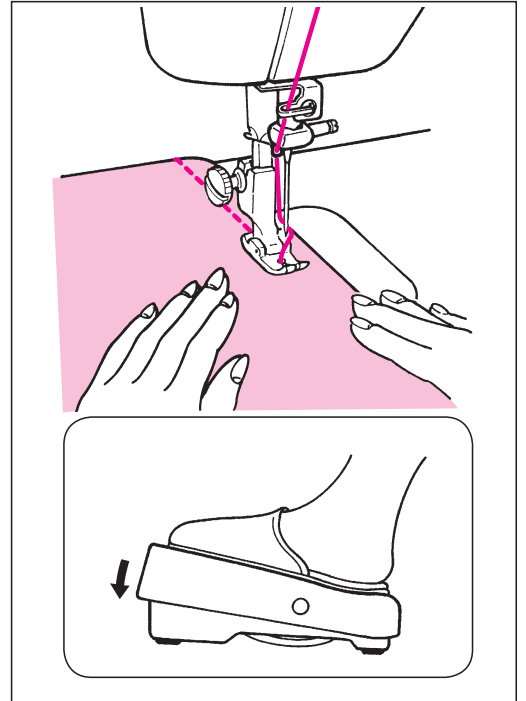
上・下糸を向こう側にして布地を入れ、押えをさげます。

2 針をさげます



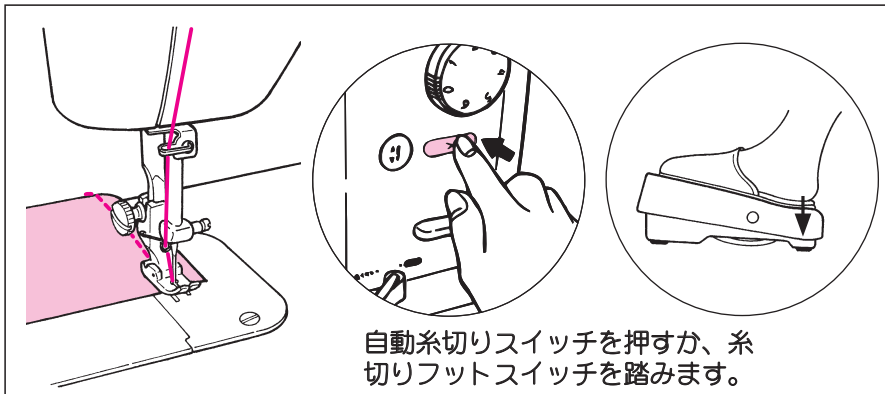
はずみ車を手前に回すか、針上下スイッチを押して針を布地に落とします。

3 スタートさせます



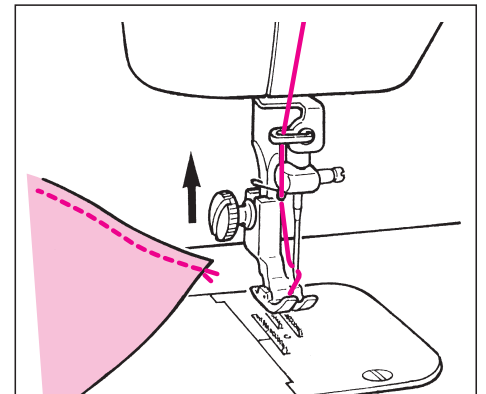
縫っている間は布地を無理に引っぱらないようにします。

4 縫い終わったらストップさせ、糸切りをします



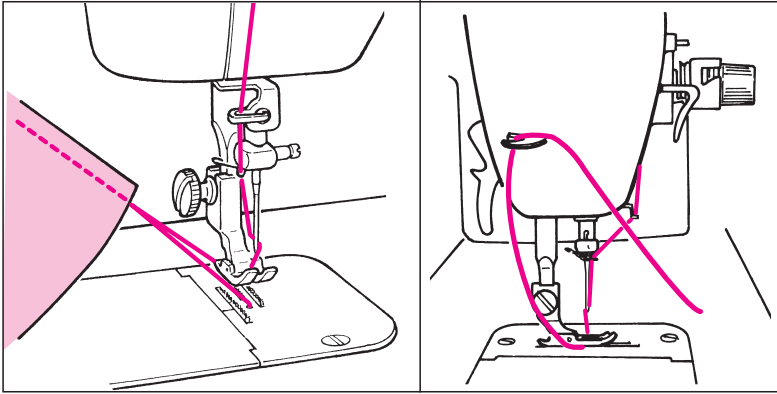
自動糸切りスイッチを押すか、糸切りフットスイッチを踏みます。

5 押えをあげて布地を取り出します



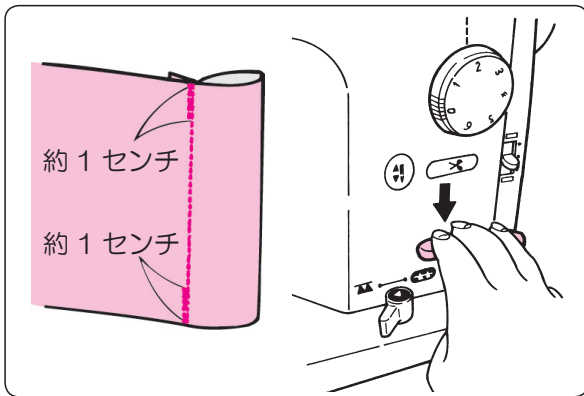
自動糸切りをすると針は上で止まります。(20番以上の太い糸や特殊な糸はハサミで切ってください。)
※自動糸切りしたあと、下糸が針板上に見えなくても続けて縫えます。

● 面部糸切り刃で糸を切るとき



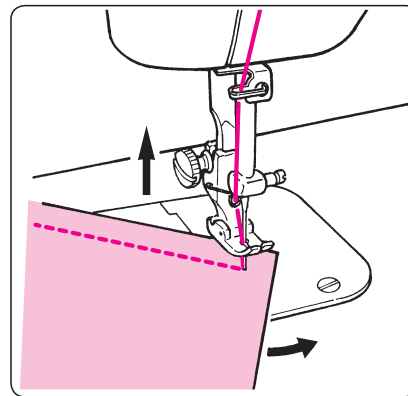
縫い終わったら針と押えを上げ、布地を後ろ側へ引き出し、面部糸切り刃で切ります。

● 返し縫い



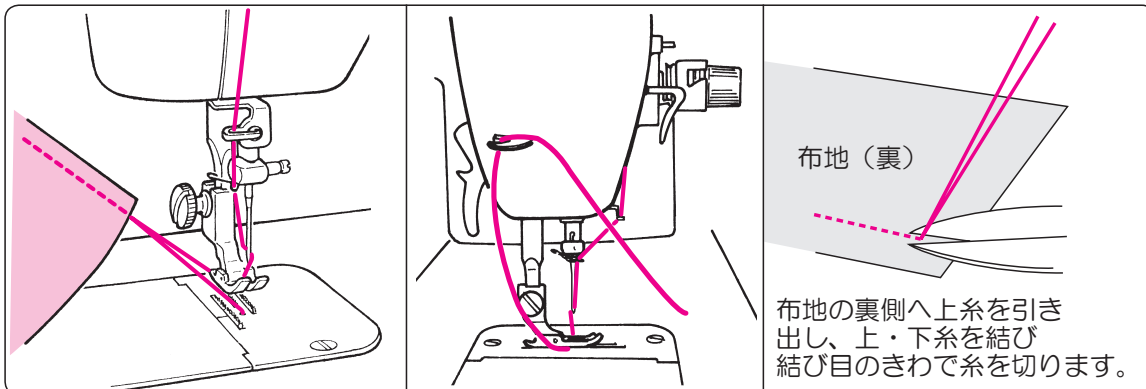
返し縫いレバーを押して、縫い始めと縫い終わりに返し縫いをすると、縫い目がほつれません。

● 縫い方向を変えるには



針は下停止ですので、押えをあげて針を中心に布地を回します。

● 布地の裏で糸を結ぶとき



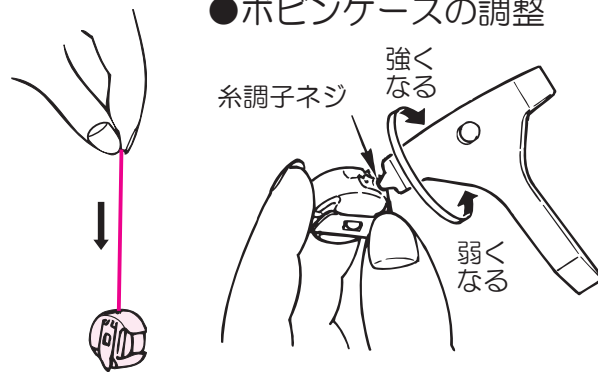
縫い終わったら針と押えを上げ、布地を後ろ側へ引き出し、上・下糸を約 10 センチ残して、面部糸切り刃で切ります。

注意 ボビンケースの取り出しのときは電源スイッチを切ってください。

■糸調子のとりかた

ボビンケースの糸調子は右図のように、ボビンケースにボビン（糸はポリエステルスパン # 60）を入れて、軽く振って徐々に落ちる程度が目安です。

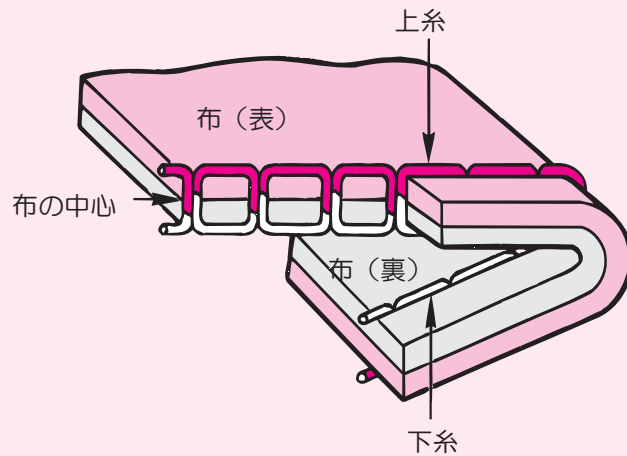
※この下糸の張力に合わせて上糸の糸調子を調節してください。



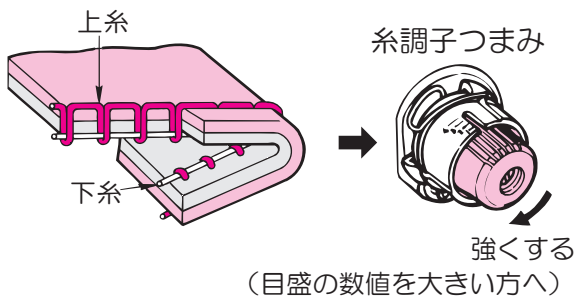
※ボビンケースは JUKI 専用部品です。お買い求めは販売店にご相談ください。

●正しい糸調子

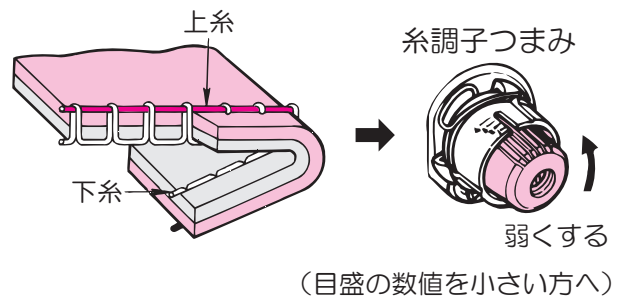
通常の糸調子は上糸と下糸のからんでいるところが布の中心です。



●上糸が弱い場合の調節



●上糸が強い場合の調節

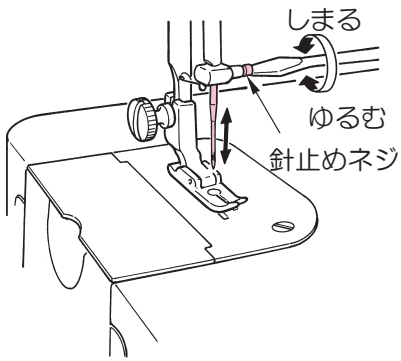


注意

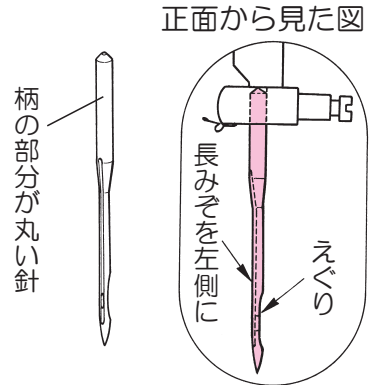
針の交換のときは電源スイッチを切ってください。

■針のとりかえかた

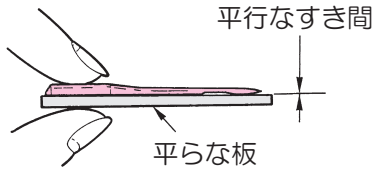
使用針：DB × 1（工業用）



1. 押えをさげて、針棒を一番上にあげます。
2. 針止めネジをゆるめ、針はずします。
3. 新しい針の長みぞを左側にして上に止まるまで差し込み、針止めネジをしめます。



●正しい針の調べかた



針の不良は針折れ、目とび、糸切れ、布地をいためる原因になりますので点検してください。

■布地、ミシン糸、針の組み合わせ

	布地	ミシン糸	ミシン針 (DBx1)
薄地	ローン キュプラ ジョーゼット	化繊糸 # 80 ~ # 90	9 ~ 11 番
	スムース トリコット	化繊糸 # 80 ~ # 90	
普通地	ブロード ギンガム	綿糸 # 60 ~ # 80 化繊糸 # 60 ~ # 80	11 ~ 14 番
	薄手ジャージー 化繊服地	化繊糸 # 50 ~ # 60	
	フラノ ウール	化繊糸 # 50 ~ # 60 絹糸 # 50	
厚地	デニム	化繊糸 # 20 ~ # 50 綿糸 # 20 ~ # 50	14 ~ 18 番
	帆布	化繊糸 # 30 ~ # 50	
	ツイード	化繊糸 # 50 絹糸 # 50	
	人工皮革	化繊糸 # 20 ~ # 30	

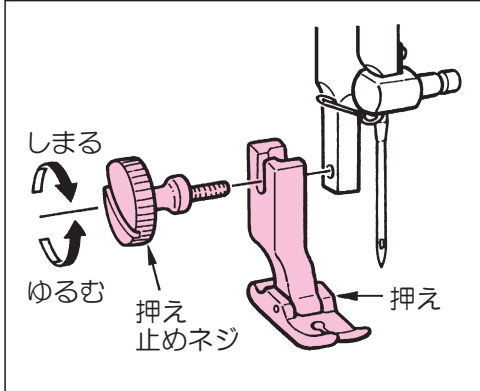


注意

押えの交換のときは電源スイッチを切ってください。

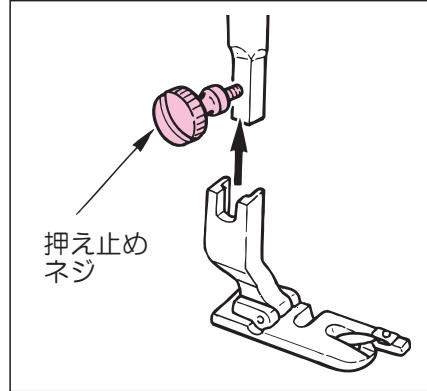
■三つ巻き縫い

1 押えをはずします



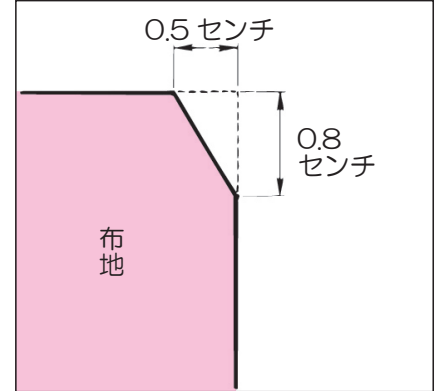
押え棒をあげて、押え止めネジをはずし、押えをはずします。

2 三つ巻き押えをとりつけます



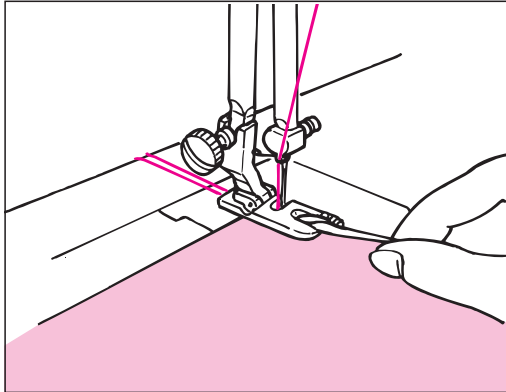
押え止めネジを押え棒にゆるくとりつけてから、押えをとりつけ、ネジでしっかり止めます。

3 布端を切ります



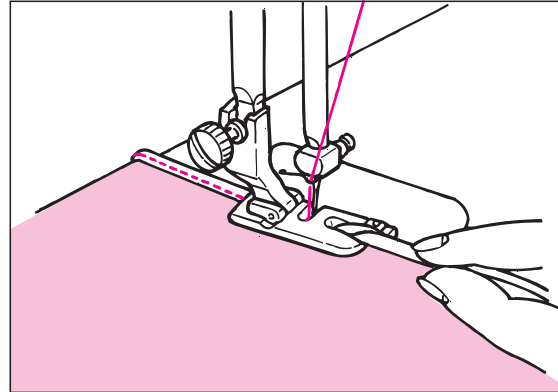
布地を巻き込みやすくするために、角を少し切ります。

4 切った布端を押えの渦のみぞへ入れます



押えの渦状のみぞの中に、布地を針がとどくところまで入れてから、針を落として押えをさげます。

5 押えの渦の中に巻き込ませながら縫います

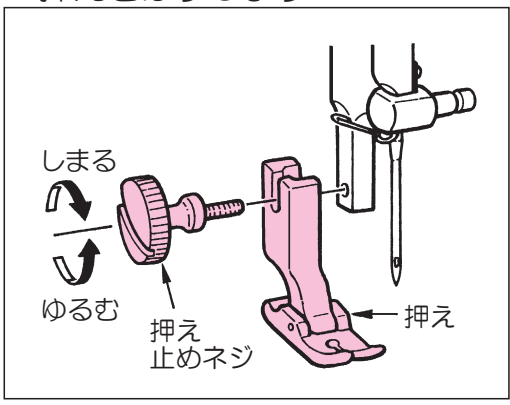


上下の糸端を左手で引き、はずみ車を3～4回まわし、正しく巻き込まれたら、右手の親指と人差し指で布地をつまみ、常に適量がくり入れられるようにして縫います。

注意 押えの交換のときは電源スイッチを切ってください。

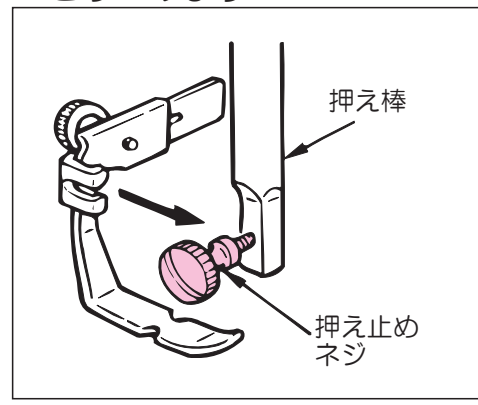
■ファスナーつけ

1 押えをはずします



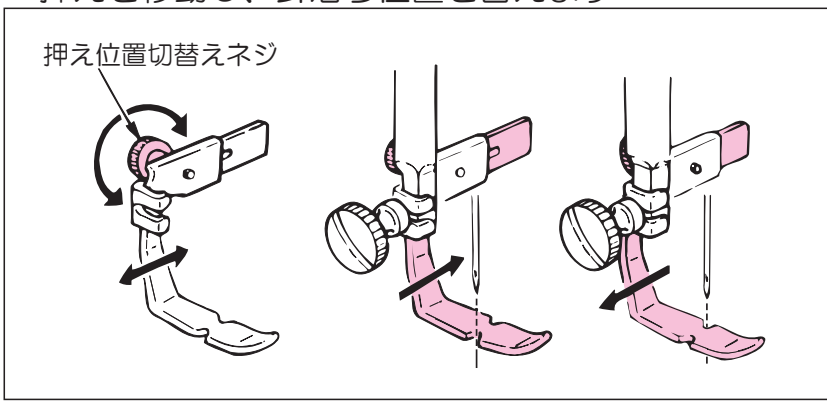
押え棒をあげて、押え止めネジをはずし、押えをはずします。

2 ファスナー押えをとりつけます



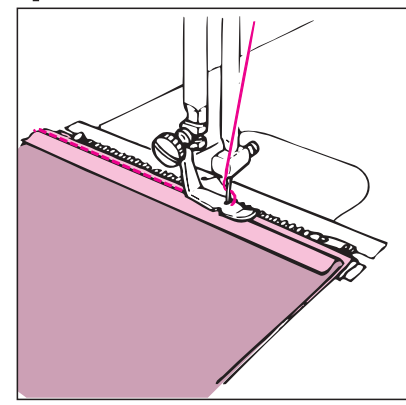
押え止めネジを押え棒にゆるくとりつけてから、押えを
押え棒の向こう側からとりつけ、
ネジでしっかり止めます。

3 押え位置切替えネジを回して
押えを移動し、針落ち位置を替えます



ファスナーの左側をぬうときは、押えを左に動かします。
右側をぬうときは、右に動かします。

4



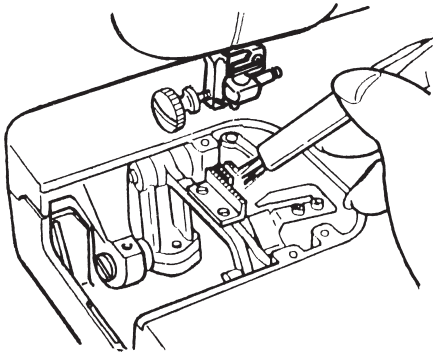


注意

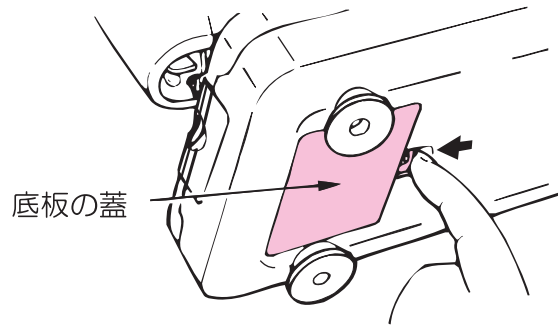
ミシンのお手入れをするときは電源スイッチを切り、室内コンセントからプラグを抜いてください。

■お手入れと注油

●送り歯とカマの掃除

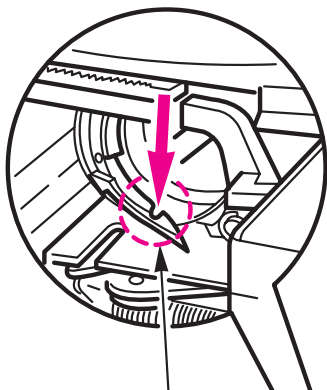


- 針、押え、針板をとりはずして、送り歯とカマ周辺を掃除用ブラシできれいにします。



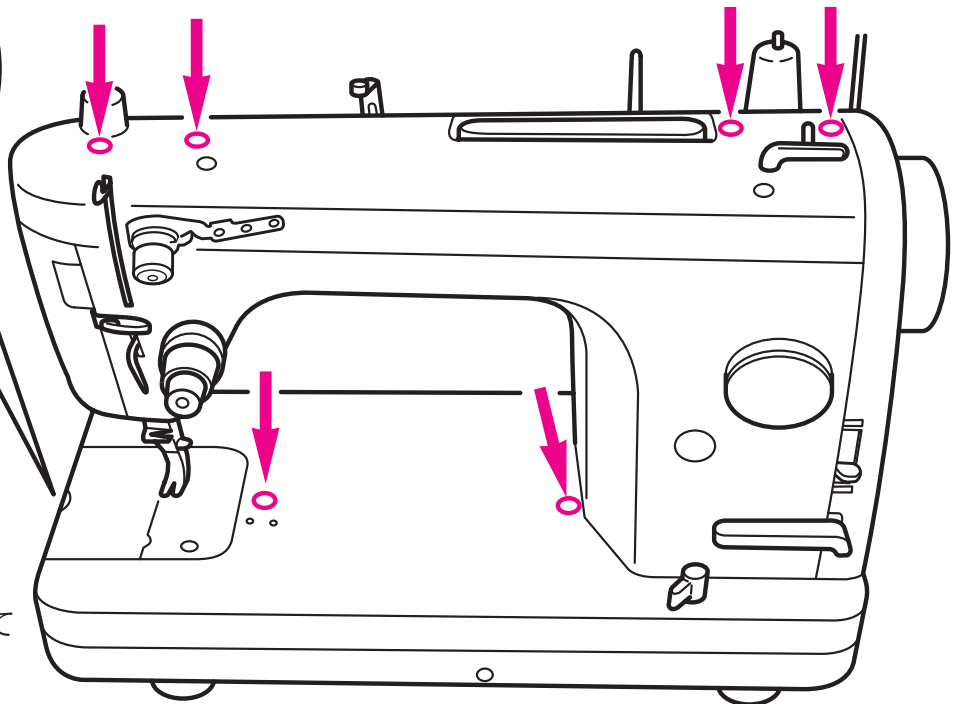
- 掃除や、万一ボビンを落としたときなどに、底板の蓋を開けることができます。

●注油



- この部分に1～2滴注油してください。
 - 注油した後、はずみ車を手で回して油がカマにいきわたるようにします。
 - 油の量が多すぎると、糸や生地が汚れる場合がありますので注意してください。
- ボビンケースをとりはずしてから行ってください。

- 矢印の箇所に1～2滴注油してください。
 - 付属のミシン油（ニューデフレックスオイルNo.1）をご使用ください。
 - 毎日ご使用の場合は1日1回注油してください。
 - 開梱時、または長期間（2ヶ月位）ミシンをご使用にならなかった時は、通常より多め（5～7滴）に注油してください。
- 尚、注油の時、油が布地にたれる場合がありますので針棒および釜回りの注油過多にはご注意ください。
- 注油後は必ず試し縫いをしてください。



注意：

- ・目や身体に油が付着したときは、炎症、かぶれを防ぐため、直ちに洗浄してください。
- ・誤って飲み込んだ場合は、下痢、嘔吐を防ぐため、直ちに医師の診断を受けてください。
- ・子供の手の届かないところに置いてください。
- ・油の廃棄は法令で義務付けられていますので、それに従い適正に廃棄してください。

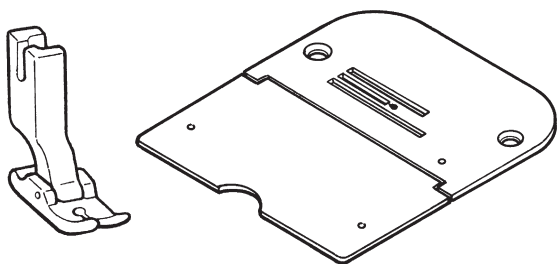
■別売品のご紹介

●専用テーブル

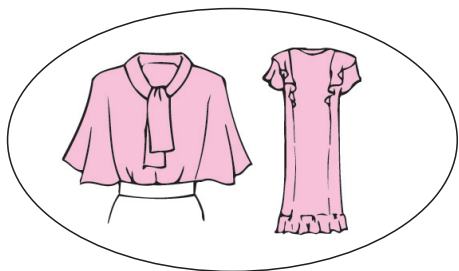
テーブル寸法
(幅 111 × 奥行 45 × 高さ 75) cm



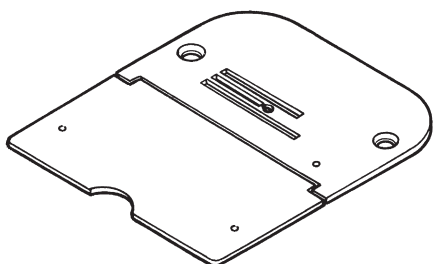
●薄物用押え・針板



ローン、ジョーゼット、トリコットなどの薄地縫いに適します。

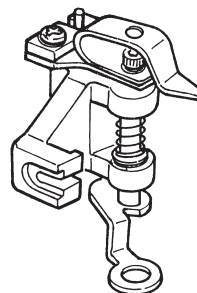


●厚物用針板



厚手の皮やデニム等、太い糸を使用する場合に適します。

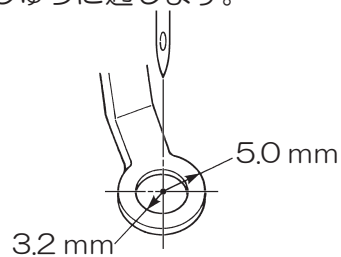
●キルト押え



※用途に応じた2種類のキルト押えがあります。

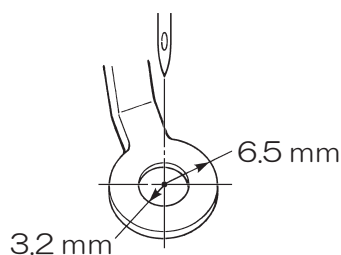
1/5 インチ = 5.0 mm タイプ

フリーモーションキルト
フリー刺しゅうに適します。



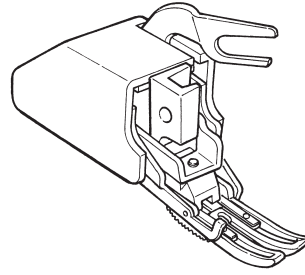
1/4 インチ = 6.5 mm タイプ

ステッチを一定間隔で入れる
ためのガイドとして適します。

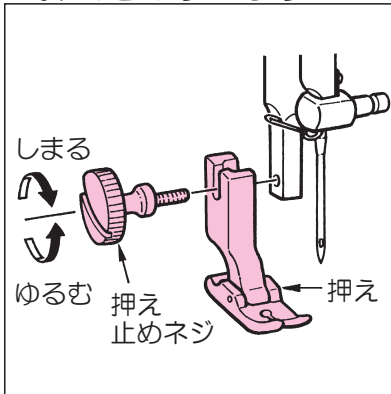


● 上送り押え

ミシンで送りにくい素材（ベルベット、ジャージー、ビニールクロス、人工皮革、皮など）に使用します。
滑らかな送りで布ズレを防ぎます。

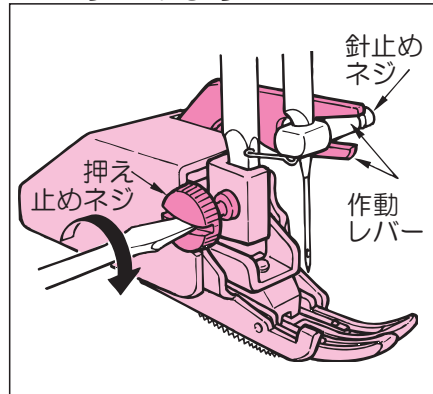


1 押えをはずします



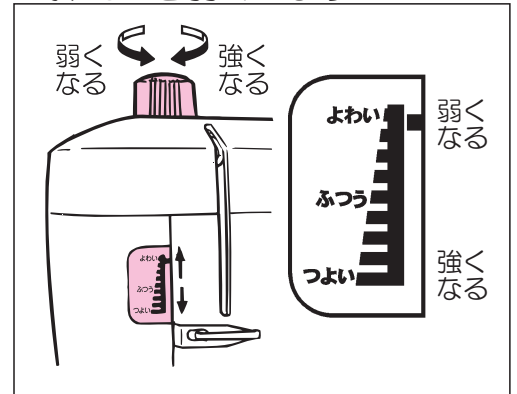
押え棒をあげて、押え止めネジをはずし、押えをはずします。

2 上送り押えをとりつけます



作動レバーの二また部分で針止めをはさみ、とりつけ部を押え棒にはめこんでから押え止めネジをしっかりとめます。

3 押え圧を弱くします

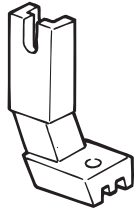


押え圧は■のところまで弱くします。

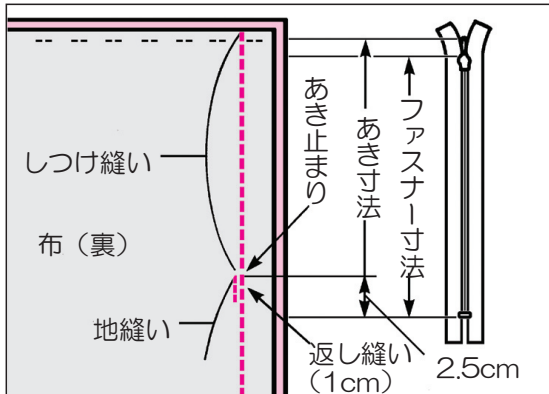
■別売品のご紹介

●コンシールファスナー押え

ファスナーの縫い目が布地の表に出ないので、つき合わせの状態であきの始末ができます。

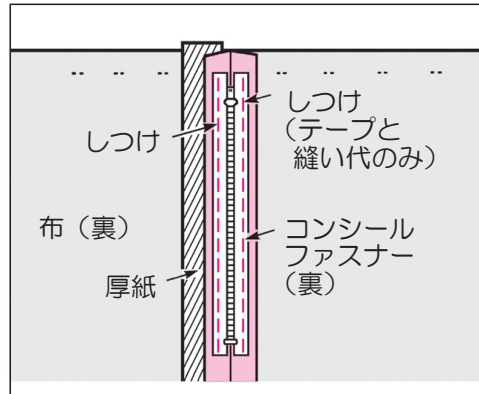


1 準備：ファスナーあき寸法を確かめ、基本押えで縫います



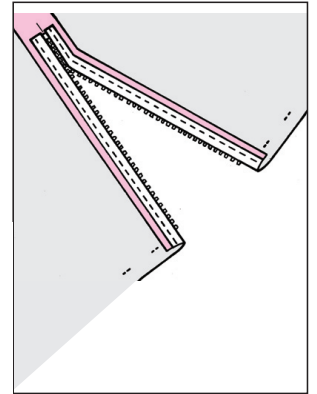
布地を中表に合わせ、布端よりあき止まりまでしつけ縫いをします。あき止まりから縫い目を(2.0)に変えて、1センチ返しぬいをし、縫います。縫い代をきちんとわります。

2



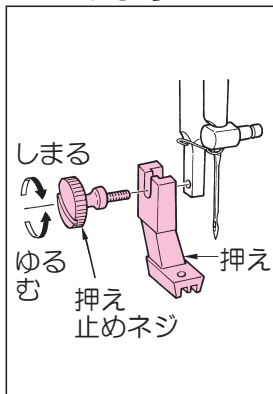
縫い目線の上にコンシールファスナーの中心をのせて、縫い代と表布の間に厚紙を入れ、縫い代とファスナーテープを両側とも手のしつけで縫い止めます。しつけが終わったら厚紙をとります。

3

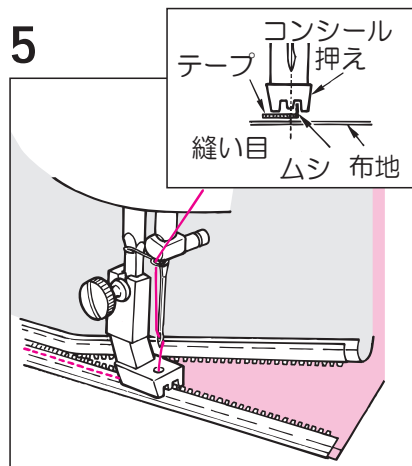


1図のあき止まりまで縫ったしつけ縫いをほどこき、ファスナーを開きます。

4 コンシールファスナー押えを取りつけます

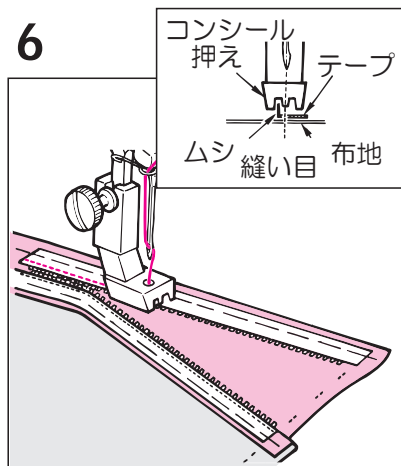


5



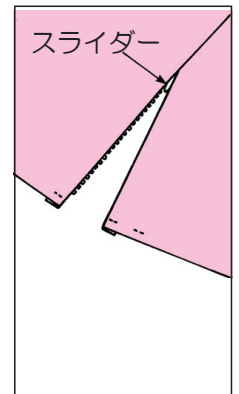
一方のファスナーのムシを、押えのみぞに合わせ、指でムシを立てるようにします。ムシのきわに、あき止まりからミシンをかけます。

6



もう一方の縫い代も同じ方法で縫い合わせます。(ファスナーテープのあき止まりから下の部分は、縫い代に縫いつけられずに残ります。)

7



スライダーを中より出し、上に引きあげます。

※別売品のお買い求めは販売店にご相談ください。
 ※その他、各種工業用アタッチメントも使用できます。
 詳しくはミシンをお求めの販売店にご相談ください。

■故障かな・・・というときは

下記のことをお調べのうえ、それでも具合の悪い場合は、お買い求め販売店にご相談ください。

症状	原因（理由）	処置方法	参照ページ
目とびがする	<ul style="list-style-type: none"> ●針が曲っているか針先がまるいとき ●針を針棒に正しく取り付けしていないとき 	<ul style="list-style-type: none"> ●針を交換します ●針を正しく取り付けます 	13 13
上糸が切れる	<ul style="list-style-type: none"> ●糸のかけ方を誤ったとき ●糸の張力が強いかわずぎるとき ●針が曲っているか針先がまるいとき ●針と糸の太さが合わないとき 	<ul style="list-style-type: none"> ●糸のかけ方を正しくします ●張力を合わせます ●針を交換します ●針と糸の太さを合わせます 	8,9 12 13 13
下糸が切れる	<ul style="list-style-type: none"> ●糸の張力が強すぎるとき ●ボビンケースのバネが摩擦して溝が生じたとき ●針板の針穴にキズがついたとき 	<ul style="list-style-type: none"> ●張力を弱くします ●ボビンケースを交換します ●針板を交換します 	12 - -
針が折れる	<ul style="list-style-type: none"> ●針が曲っているか取り付け方を誤ったとき ●針板や押えに針が当たるとき 	<ul style="list-style-type: none"> ●針を交換し正しく取り付けます ●針や針板、押えを正しくつけます 	13 -
縫い目にしわがよる	<ul style="list-style-type: none"> ●布地に対して押えの圧力が強いとき ●上糸と下糸の張力が合わないとき ●針と糸の組合せの悪いとき ●針が布地に対して太すぎるとき 	<ul style="list-style-type: none"> ●押え調節ダイヤルを回し圧力を弱くします ●下糸の張力を合わせ、それに合わせて上糸張力を合わせます ●針と糸の組合せを適した組合せにします ●糸を布地に合わせて交換します 	5 12 13 13
縫い目の調子が悪い	<ul style="list-style-type: none"> ●上糸と下糸の張力が合わないとき 	<ul style="list-style-type: none"> ●下糸の張力を合わせ、それに合わせて上糸張力を合わせます 	12
回転が重い、または、音が高い	<ul style="list-style-type: none"> ●送り歯にゴミがたまっているとき ●長時間使用して油がなくなったとき ●ミシン油でない油を使用したとき ●カマに糸クズがたまっているとき 	<ul style="list-style-type: none"> ●ミシンの手入れをします ●ミシンの手入れをします ●ミシン油（ニューデフレックスオイル No.1）を使います ●ミシンの掃除をします 	16 16 16 16
はずみ車が重く、回らない	<ul style="list-style-type: none"> ●カマに糸がからんで食い込んでいるとき 	<ul style="list-style-type: none"> ●カマに注油してから、はずみ車を前後に強く数回まわし、からんだ糸を取り除きます 	-
布を送らない	<ul style="list-style-type: none"> ●縫い目の長さが0になっているとき ●ドロップフィードつまみが「送らない」になっているとき ●押えの圧力が弱いとき 	<ul style="list-style-type: none"> ●適正な縫い目の長さをセットします ●「送る」にセットします ●押え調節ダイヤルを回し圧力を強くします 	4 5 5
自動糸切りをした後、再び縫う時針穴から糸が抜ける	<ul style="list-style-type: none"> ●サブテンションが強すぎるとき ●糸がどこかに引っかかっているとき 	<ul style="list-style-type: none"> ●サブテンションを標準位置に戻します ●糸が引っかかっていないか確認します 	8 8,9
針が上下しない	<ul style="list-style-type: none"> ●ボビン押えが“下糸巻き”状態になっている 	<ul style="list-style-type: none"> ●ボビン押えを手前に戻します 	7

■アフターサービスと保証

- このマシンには保証書がついています。
- 保証書は、販売店で所定事項を記入してお渡しいたしますので、記載内容をご確認いただき、大切に保存してください。
- 保証期間は、お買い上げの日から1年間です。ただし、メイン基板は2年間です。
- 保証期間中でも有料になることがありますので、ご了承ください。（保証書に詳細を記載してありますので、そちらをご覧ください。）
- 保証期間経過後の修理につきましては、販売店にご相談ください。
当社は、このマシンの補修用性能部品を、製造打ち切り時点から最低8年間保有しています。

JUKI

JUKI株式会社

〒206-8551 東京都多摩市鶴牧2-11-1

アフターサービスについて、ご相談、ご要望がございましたら、お買い上げのお店、または下記のお客様相談室へお問い合わせください。

フリーダイヤル

☎0120-677-601

年末年始・夏季休暇・祝祭日を除く

平日（月～金）9:00～12:00、13:00～17:00

Copyright © 2010-2023 JUKI CORPORATION

本書の内容を無断で転載、複写することを禁止します。

購入店名 後日のために記入しておいてください。
サービスを依頼されるときお役に立ちます。

電話（ - - ）

購入年月日： 年 月 日