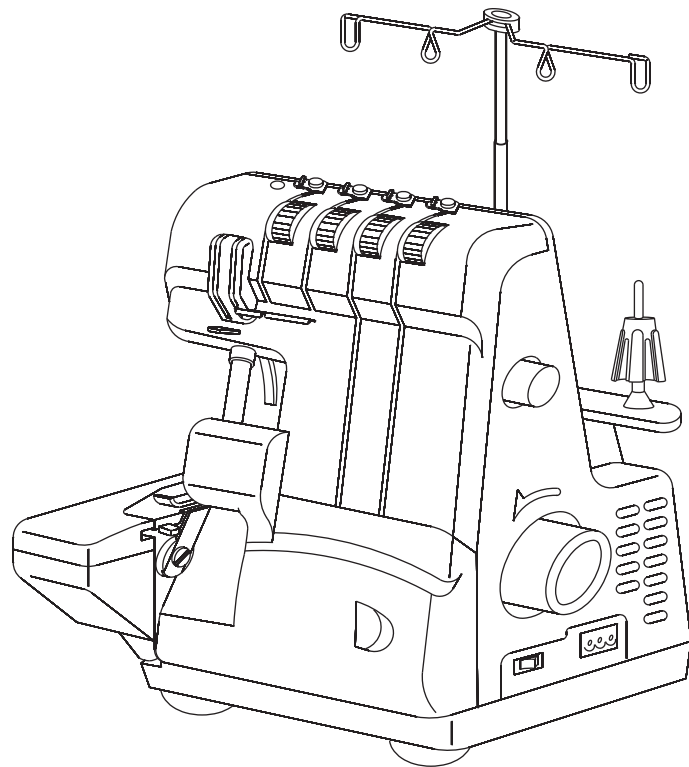


2本針・3／4本糸（差動調節付き）
オーバーロックミシン

MO-50eN

取扱説明書



注意



安全にご使用していただくため、ご使用前に必ずこの取扱説明書をお読みください。また、いつでもご覧になれますように保管してください。

この度は、本製品をお買い上げいただきましてまことにありがとうございます。











ご使用になる前に「安全にご使用していただくために」をよくお読みいただき、この取扱説明書で機能や使い方を十分にご理解のうえ、末永くご愛用ください。
お読みになった後はいつでもご覧になれるところに保証書とともに保管してください。

安全にご使用していただくために



この取扱説明書および製品に使われている表示や絵文字は、製品を安全に正しくお使いいただき、お使いになられる方や他の人々への危害や損害を未然に防ぐためのものです。
警告表示は以下のように使い分けています。

 警告	この表示を無視して誤った使い方をすると、人が死亡または重傷を負う危険が想定される内容を示しています。
 注意	この表示を無視して誤った使い方をすると、人が傷害を負う危険が想定される内容および物的損害の発生が想定される内容を示しています。

絵文字の意味は次のとおりです。

 注意すること	 感電の危険があります	 火災の危険があります	 手などへの傷害の危険があります
 してはいいないこと	 分解、改造をしないでください	 針の下に指を入れないでください	 油などを注がないでください
 必ず行うこと	 電源プラグをコンセントから抜いてください		

このミシンを正しく安全にご使用していただくために、下記のことがらを必ずお守りください。
このミシンは日本国内向け、家庭用です。外国では使用できません。
This sewing machine can not be used in a foreign country as designed for Japan.

 警告	感電、火災、故障の原因となります。
<p>1. 一般家庭用交流電源100V の電圧以外では、絶対に使用しないでください。</p> <p>2. 下記のようなときは電源スイッチを切り、室内コンセントから電源プラグを抜いてください。</p> <ul style="list-style-type: none"> ● ミシンのそばを離れるとき。 ● ミシンをご使用になったあと。 ● ミシンのご使用中に停電したとき。 ● ミシンをお手入れするとき。 ● ミシンを移動させるとき。 ● 接触不良・断線などで正常に動作しないとき。 ● 雷が鳴りはじめたとき。 	
 注意	感電、火災、故障の原因となります。
<p>1. コントローラーの上に物をのせないでください。</p>	

2. お客様ご自身での分解、改造はしないでください。



3. ミシンを操作するときにはかま部などカバー類を閉じてください。



4. ミシンの縫製中は、針から目を離さないようにし、針、はずみ車(プーリー)、天びんなど、すべての動いている部分に手を近づけないでください。



5. 針折れの原因になるような曲がった針はご使用にならないでください。



6. けが、針折れの原因になりますので、縫製中に布を無理に引張ったり、押しついたりしないでください。



7. けが、メスの破損、針折れの原因になりますので、まち針を布地に刺したまま縫わないでください。その他、布地や糸以外のものをメスで切断しないでください。



8. お子様はミシンをご使用になるときや、お子様の近くでご使用されるときは、特に安全にご使用していただくことをご注意ください。



9. 下記のことを行うときは、電源スイッチを切り、室内コンセントから電源プラグを抜いてください。

● 針、針板、押え、アタッチメントなどを交換するとき。

● 針糸、ルーパー糸をセットするとき。

● 取扱説明書に記載のあるコントローラーの取り付け、ミシンのお手入れを行うとき。

[模様選択時に、糸や針の交換のため電源を切りますと、すべてクリアされます。]



10. ぐらついた台の上や傾いたところなど、不安定な場所には置かないでください。バランスが崩れて倒れたり、落下などしてけがをする原因となります。落下しやすい場所でのミシンのご使用、保管はしないでください。

11. ミシンやコントローラーに下記の異常があるときは、速やかに使用を停止し、販売店にて点検、修理、調整をお受けください。

● 正常に作動しないとき。

● 落下などにより破損したとき。

● 水に濡れたとき。

● 電源コード、プラグ類が破損、劣化したとき。

● 異常な臭い、音がするとき。

● 異物が入ったとき。

12. 濡れた手で電源プラグを抜き差ししないでください。感電の原因となります。

13. 延長コードや分岐コンセントを使用した、たこ足配線はしないでください。火災・感電の原因となります。

14. 電源プラグは根元まで確実に差し込んでください。差し込みが不完全ですと、感電や発熱による火災の原因となります。傷んだプラグ・緩んだコンセントは使用しないでください。

15. 電源プラグやコントローラを抜くときは、まず電源スイッチを切り、必ずプラグの部分を持って抜いてください。コード部分を引張って抜くとコードが傷つき、火災・感電の原因となります。

16. 電源コードを傷つけたり、破損したり、加工したり、無理に曲 たり、引っ張ったり、ねじったり、たばねたりしないでください。また、重い物を載せたり、加熱したりすると電源コードが破損し、火災・感電の原因となります。

17. スプレー製品などをご使用の部屋では使用しないでください。スプレーへの引火によるやけどの原因となります。

18. ミシン本体の換気口をふさがないでください。換気口は必ず壁から30 cm 以上離して使用し、換気口やコントローラに糸くずやほこりがたまらないようにしてください。



19. ミシン本体の換気口や内部に異物を入れたり、ドライバーなどを差し込まないでください。高圧部に触れて感電のおそれがあります。

20. 針の下に指などを入れないでください。また、作業時メス、ルーパーなど鋭利な部分には触れないでください。



21. ミシン本体には、取扱説明書に記載されている正規部品をご使用ください。他の部品を使用するとけが・故障の原因となります。

22. ミシン本体が入っていた袋は、お子様がかぶって遊ばないように、お子様の手の届かないところに保管するか、破棄してください。

23. ミシン本体は、必ずハンドルを持って持ち運びをしてください。他の部分を持つとこわれたりすべって落ちたりして、けがの原因になります。

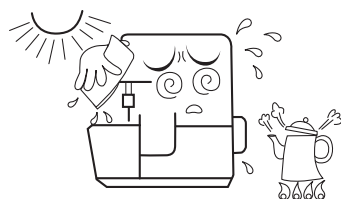
警告

特に、布地と糸と針の組み合わせは、「針の交換」の説明表に従って適切な組み合わせでご使用ください。

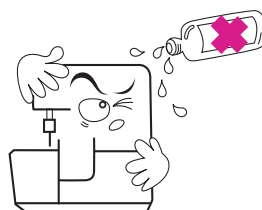
組み合わせが適切でない場合、特に厚い布地（デニムなど）を細い針（#11以下）で縫うと針が折れ、思わぬ怪我をする可能性があります。

その他のご注意

● 直射日光が当たる場所、湿気が多い場所には置かないでください。



● シンナーなどの溶剤でふかないでください。



このミシンはマイクロコンピューター、半導体電子部品や精密な電子回路を内蔵していますので、下記の状態がおこる場合があります。ご注意ください。

● 5°C～40°Cの範囲でお使いください。

温度がいちじるしく低い場合、正常に動かないことがあります。



※ミシンの使用温度は5°C～40°Cです。直射日光の当たるところや、ストーブ、ろうそくなど火の気のあるものそばや温度の高いところでは使用しないでください。ミシン内部の温度が上がったり、電源コードの皮膜等が溶けて火災・感電の原因となります。

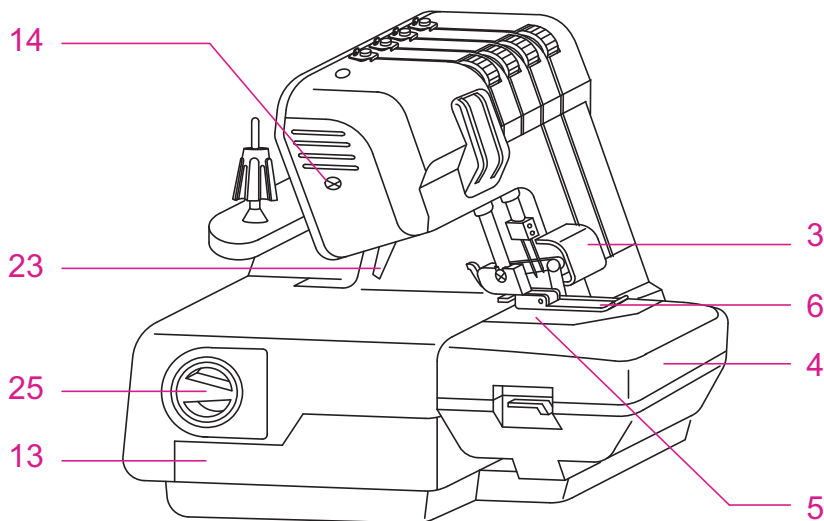
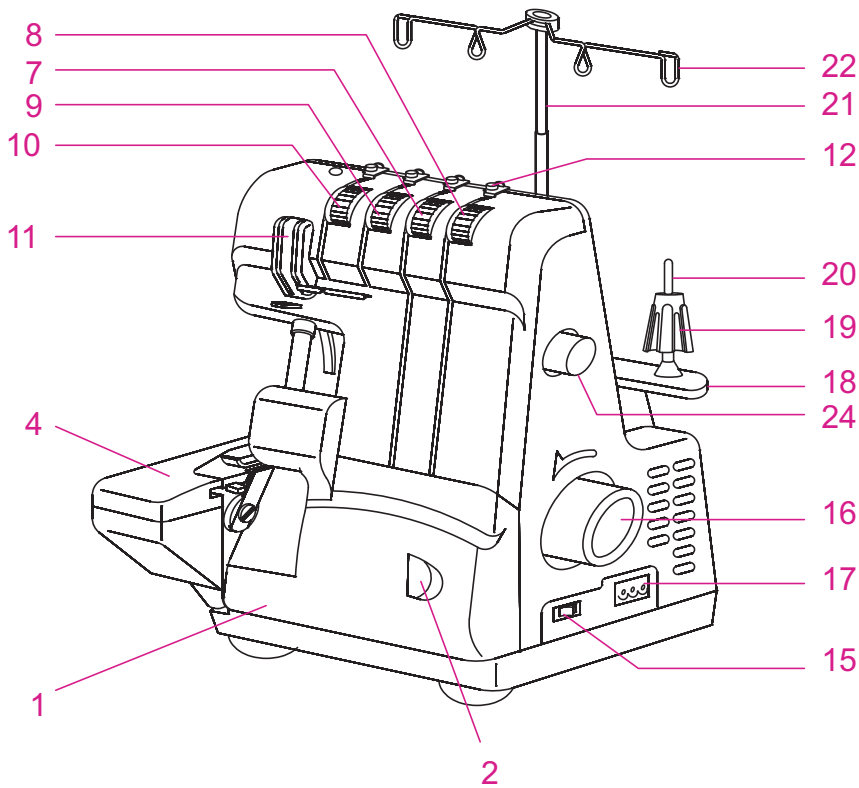
目次

安全にご使用していただくために.....	1-3
各部のなまえ.....	5
準備する.....	6-8
操作方法.....	9, 10
糸かけ.....	11-14
試し縫い/ 糸調子.....	15, 16
糸調子を調節する.....	17
縫い目の長さ・幅を調節する.....	18
差動送り.....	19, 20
3 本糸オーバーロックと巻き縫い.....	21
お手入れ.....	22
故障かな・・・というときは.....	23
仕様.....	24

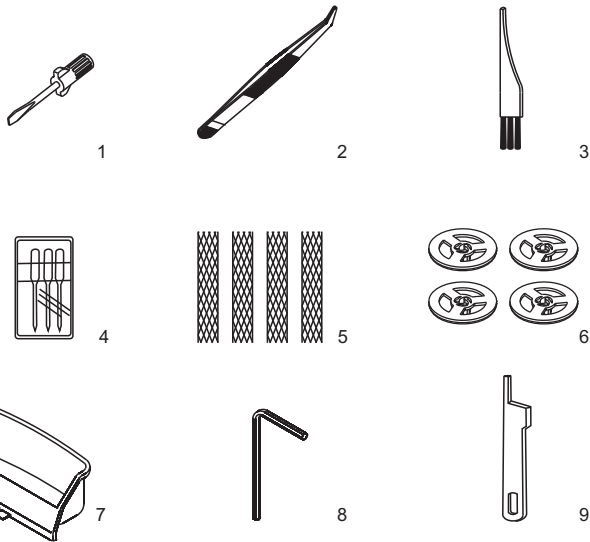
各部のなまえ

各部のなまえ

1. ルーパーカバー
2. ルーパーカバー開閉つまみ
3. メスカバー
4. 布台
5. 針板
6. 押え
7. 上ルーパー糸調子ダイヤル
8. 下ルーパー糸調子ダイヤル
9. 右針糸調子ダイヤル
10. 左針糸調子ダイヤル
11. 天びんカバー
12. 糸案内プレート
13. アクセサリーボックス
14. ランプカバー
15. 電源/ランプスイッチ
16. はずみ車
17. ソケット差込口
18. 糸立て台
19. 糸コマクッション
20. 糸立て棒
21. 糸かけ棒
22. 糸かけ
23. 押え上げレバー
24. 送り調節つまみ
25. 差動調節つまみ



準備する



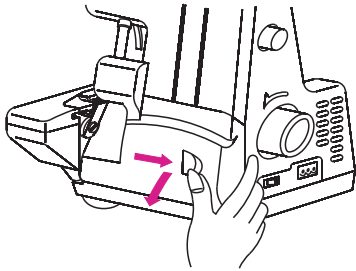
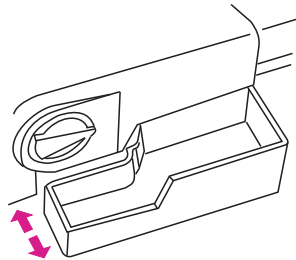
付属品

1. ドライバー
2. ピンセット
3. 掃除用ブラシ
4. 針セット(ELX705)
5. ネット
6. 糸コマ押え
7. 布屑受け箱
8. 六角レンチ
9. 上メス
10. コントローラー
11. ミシンカバー

アクセサリボックス(小物入れ)

付属品はアクセサリボックスに収納されています。

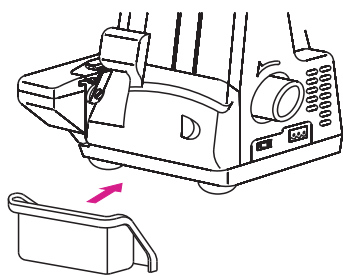
アクセサリボックスは、引き出して使用してください。しまう場合は、押し込みます。



ルーパーカバー

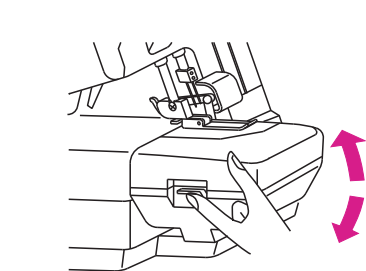
注意 ルーパーカバーを開けるときは電源スイッチを切ってください。

ルーパーカバーを開けるには、開閉つまみを右側に押してから手間に倒します。閉める場合は、ルーパーカバーを持ち上げて押すと、自動的に閉じます。



布屑受け箱

切断した後の布が布屑受け箱に入ります。布屑受け箱を本体前部の下側に、布台カバーの左方向に押すように取り付けて下さい。

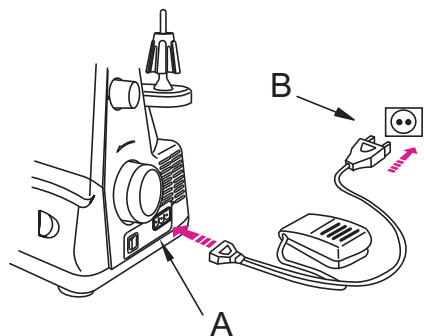


布台カバー

注意 ルーパーカバーを開けるときは電源スイッチを切ってください。

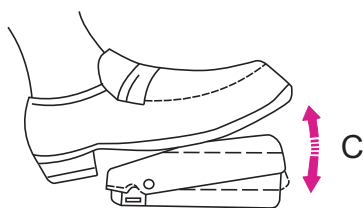
布台カバーを開けるには、レバーを上げます。閉める場合は、カバーを持ち上げて右の方へ押すと、自動的に閉じます。

準備する



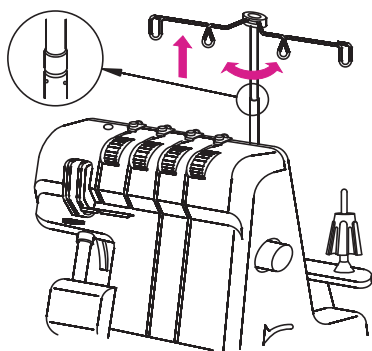
コントローラーを取り付ける

コントローラーをソケット差込口に差し込み (A)、プラグを室内コンセントに差し込みます (B)。



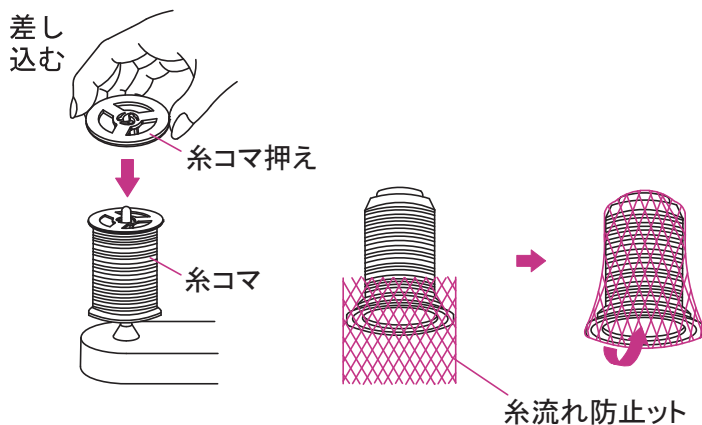
縫う速さを調整する

布を縫う速さはコントローラーを強く(深く)踏むか、弱く(浅く)踏むかで調整できます (C)。



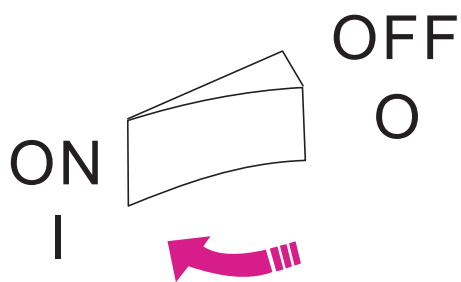
糸かけ棒を組み立てる

糸かけ棒を伸ばして、位置決めストッパーにかみ合うまで回します。



糸コマについて

コーン巻の糸で縫うときは、糸コマクッションの幅の広いほうを下にして糸たて台に立てて使ってください。通常の家用品糸コマを使用する場合は、糸コマクッションは取り外し、糸立て棒に糸コマを差し込んでから、上から糸コマ押えを差し込みます。万が一、糸が滑ってねじれる場合は、アクセサリーボックスの中にある付属のネットを糸コマの上からかぶせてください。



電源/ランプスイッチ

電源スイッチは、本体のはずみ車側にあります。

「|」- 電源が入り、ランプもつきます。

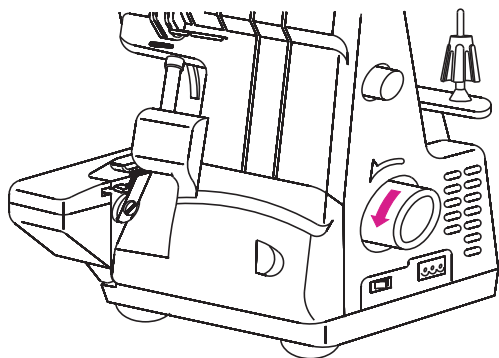
「O」- 電源が切れます



注意

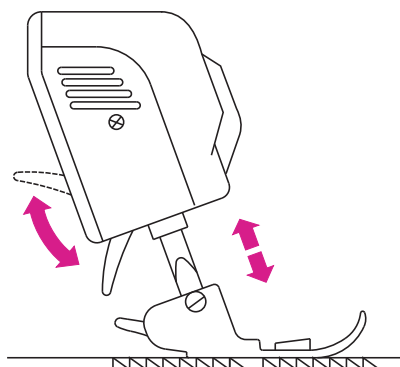
ミシンをお使いにならないときは、
下記のことを行ってください。

1. 電源スイッチをO(切る)にしてください。
2. 電源プラグは必ず室内コンセントから、はずしてください。
3. コントローラーの上に物を乗せないでください。



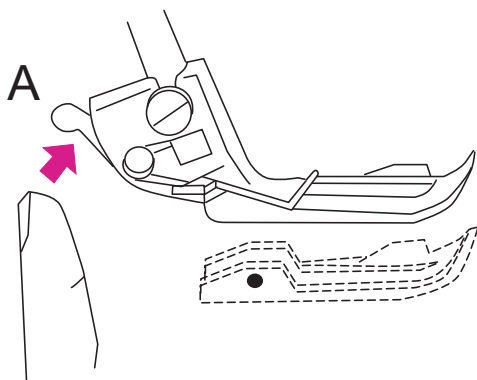
はずみ車

はずみ車は手前に回します。



押え上げレバー

押えを上げるにはレバーを一番上まで上げます



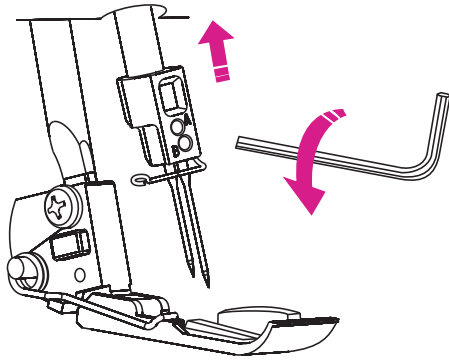
押えの交換



注意

押えの交換のときは、電源スイッチを切ってください。

- * 電源スイッチを「○」側にして切ります。
 - * 押えを上げます。
- キャッチ(A)を押すと、押えがはずれます。
押え上げレバーを一番上まで上げ、押えを左側から取り出します。
交換する押えを下に置きます。
その際、シャフトの溝と押えのピンが正しく並んでいる必要があります。
押え上げレバーを下げると押えが自動的にセットされます。



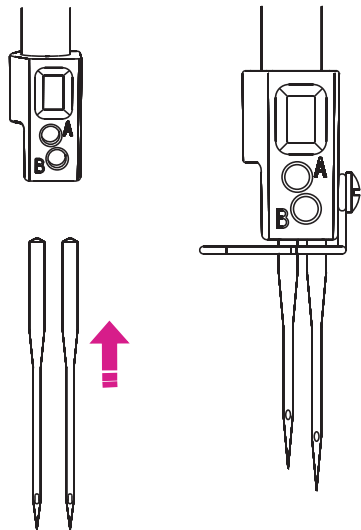
針の交換



注意

針の交換のときは、
電源スイッチを切ってください。

- * 電源スイッチを「0」側にして電源を切り、室内コンセントから電源プラグを抜きます。
- * はずみ車を回して、針を一番上まで上げます。
- * 押えを下げます。
- * 六角レンチで針止めネジをゆるめます。針をはずします。
- * 新しい針の平らな面を向こう側にして針取り付け溝穴の一番上まで差し込みます。しっかりとネジを締めます。



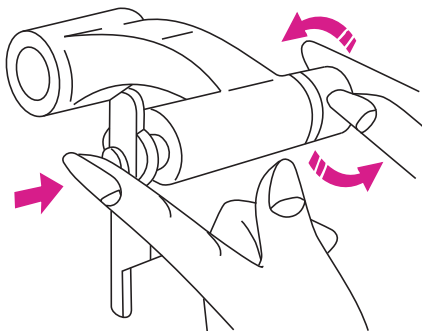
上メスの解除



注意

上メス解除のときは、
電源スイッチを切ってください。

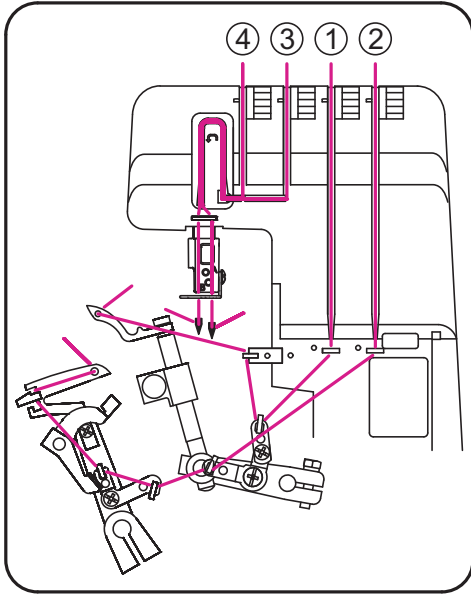
- * はずみ車を回して、針を一番上まで上げます。
- * ルーパーカバーを開けます。
- * 上メスホルダーを右に押し、つまみを向こう側に止まるまで回します。
- * ルーパーカバーを閉めます。



糸かけ

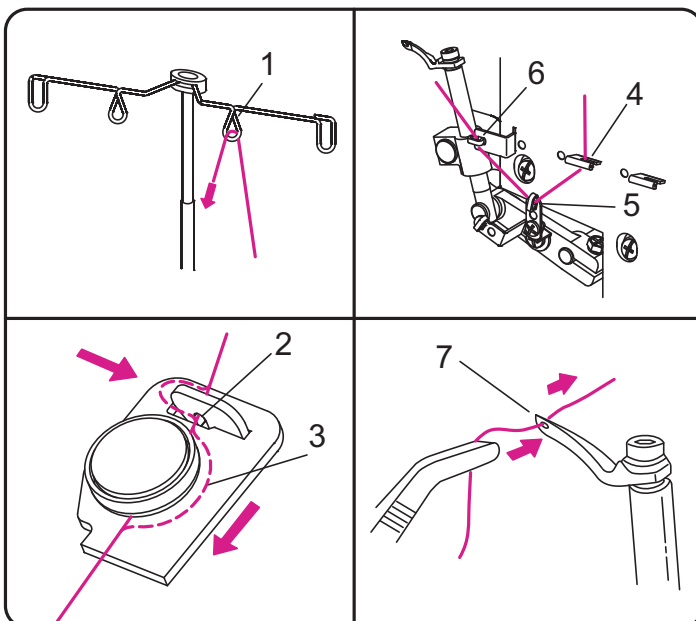
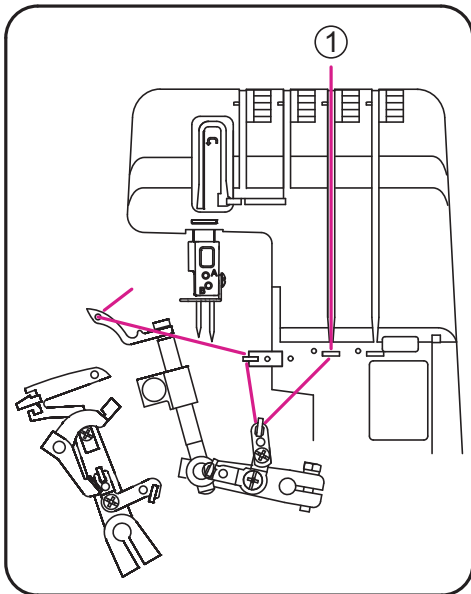
糸かけ/糸かけ前に

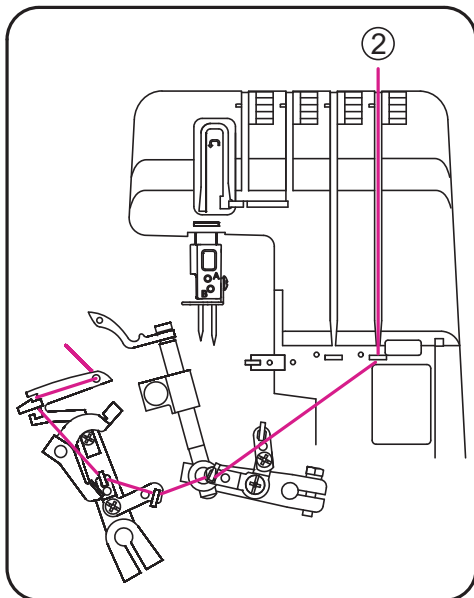
- * 室内コンセントから電源プラグを抜きます。
- * 糸かけ案内をつけた糸かけ棒を一番上まで伸ばします。
- * ルーパーカバーと布台を開けます。
- * はずみ車を手前に回し、針を一番上にします。
- * 正しい糸かけ順序で糸を通します。



上ルーパー糸(青色)

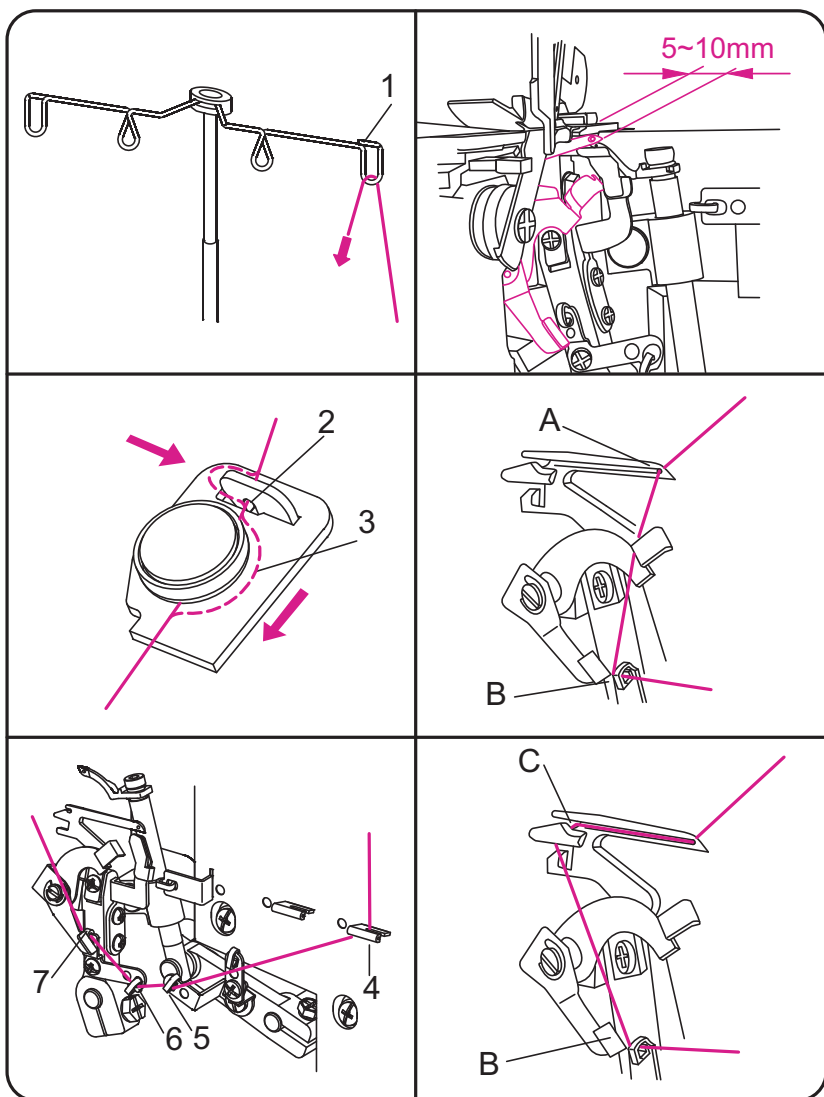
- * 糸立て棒に糸コマを差し込みます。
- * 糸を糸かけ案内の後ろから前へかけます(1)。
- * ガイド(2)の下を通し、糸調子皿(3)にかけます。
- * 溝に沿って糸をかけますが、糸調子ダイヤルの奥まで糸をしっかりかけてください。
- * 糸案内にかけます(4、5、6)。
- * 糸通し穴に通します(7)。





下ルーパー糸(赤色)

- * 糸立て棒に糸コマを差し込みます。
- * 糸を糸かけ案内の後ろから前へかけます(1)。
- * ガイド(2)の下を通し、糸調子皿(3)にかけます。
- * 溝に沿って糸をかけますが、糸調子ダイヤルの奥まで糸をしっかりかけてください。
- * 糸案内にかけます(4、5、6、7)。
- * はずみ車を下ルーパーの先端が針板右端から5-10mm出るまで手前に回します。
- * 下ルーパー糸穴(A)にピンセットで糸を通します。
- * しっかりと糸を引きます。
- * 指で自動糸通し(B)を一番上まで押し上げます。糸は下ルーパー(C)を自動的に通ります。



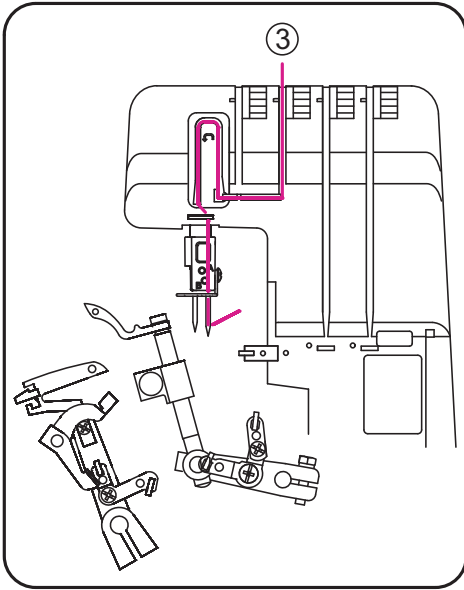
糸かけ

右針糸(緑色)

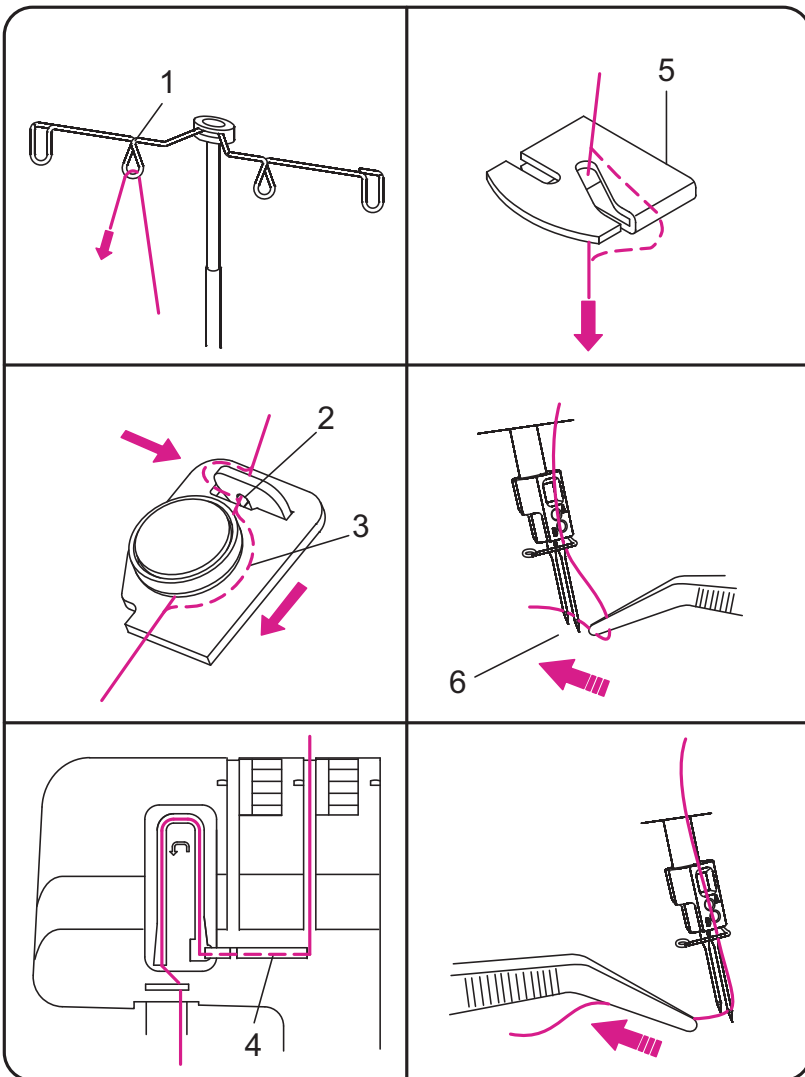


注意

針糸をかけるときは、電源スイッチを切ってください。



- * 糸立て棒に糸コマを差し込みます。
- * 糸を糸かけ案内にかけます(1)。
- * ガイド(2)の下を通し、糸調子皿(3)にかけます。
- * 溝に沿って糸をかけますが、糸調子ダイヤルの奥まで糸をしっかりかけてください。
- * 糸案内にかけます(4、5)。
- * 針棒糸案内に糸を掛けます(6)。
- * 右針穴に糸を通します(7)。
- * 糸を押えの下に入れます。

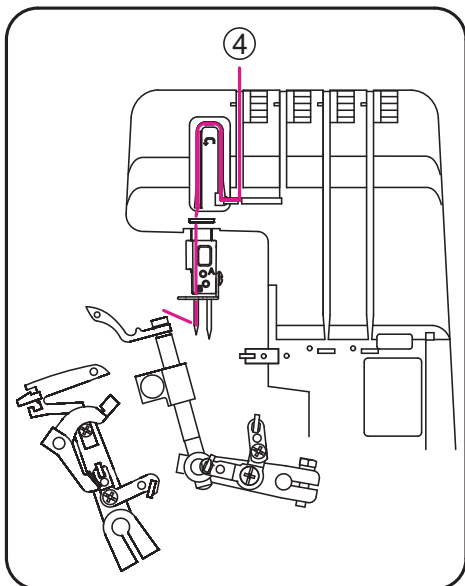


左針糸(黄色)

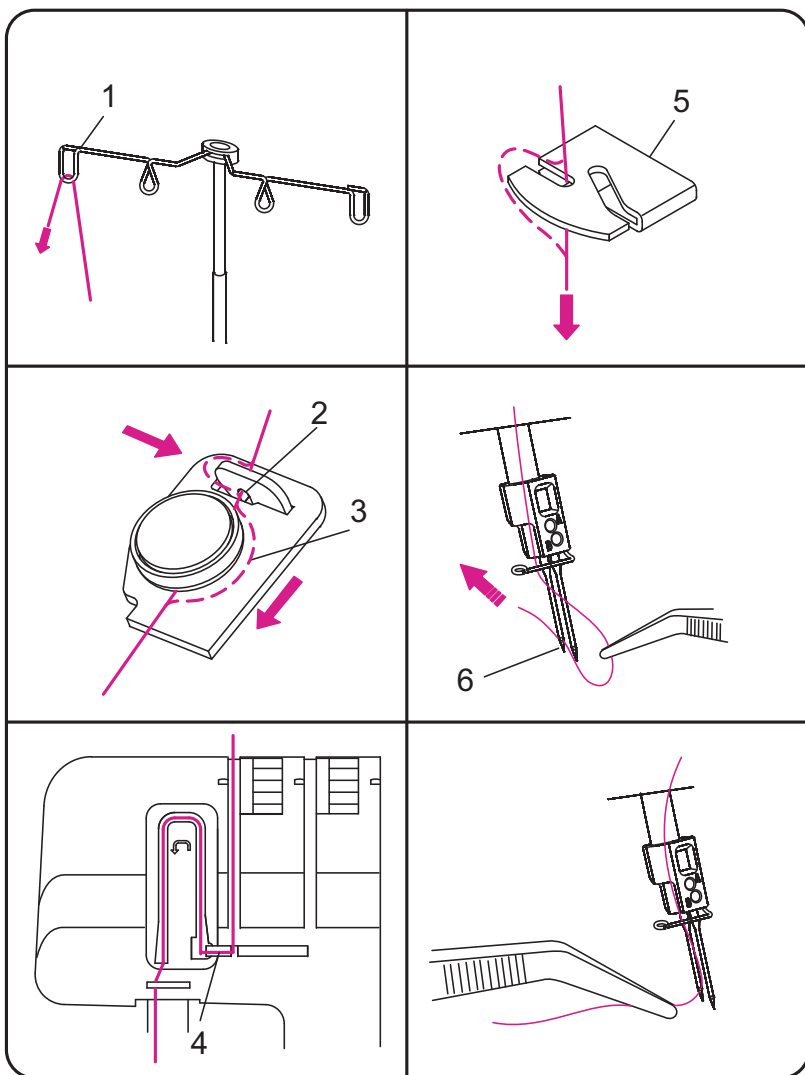


注意

針糸をかけるときは、電源スイッチを切ってください。



- * 糸立て棒に糸コマを差し込みます。
- * 糸を糸かけ案内にかけます(1)。
- * ガイド(2)の下を通し、糸調子皿(3)にかけます。
- * 溝に沿って糸をかけますが、糸調子ダイヤルの奥まで糸をしっかりかけてください。
- * 糸案内にかけます(4、5)。
- * 針棒糸案内に糸を掛けます(6)。
- * 左針穴に糸を通します(7)。
- * 糸を押えの下に入れます。



糸通しが終わったら

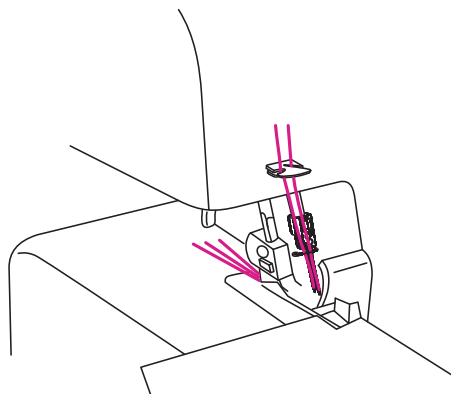
糸通しが終わったら、押えを下げ、ルーパーカバーと布台を閉めます。

ご注意:

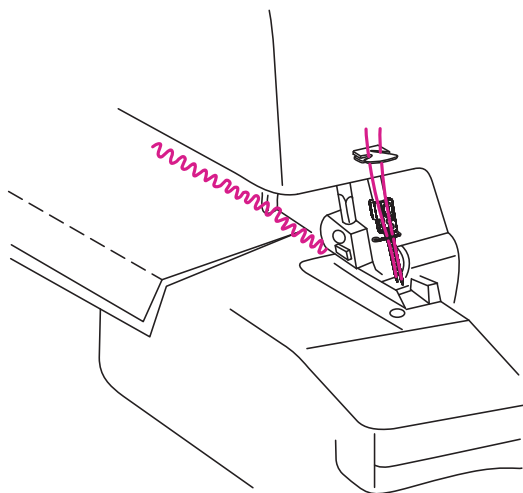
下ルーパー糸が切れた場合は、針糸は針のところで切り、針穴からはずします。下ルーパー糸からかけ直して、針に糸を通します。

試し縫いをする

糸通しが終わったら、試し縫いをします。
二枚合わせの布地を使用して、縫い目や糸調子が正しいか調べます。

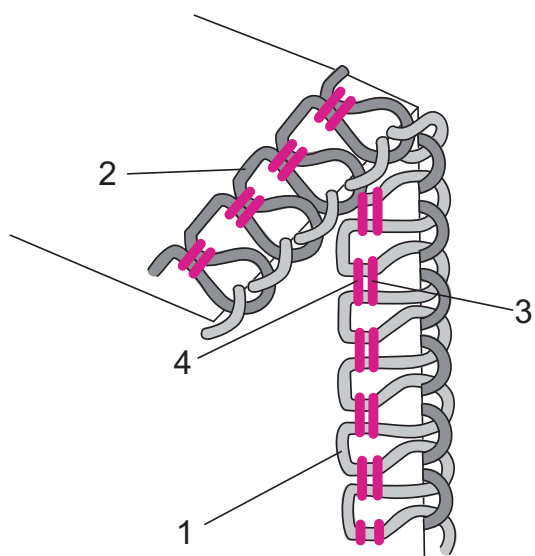


- * 電源スイッチを「|」側にして、電源を入れます。
- * 全ての糸調子ダイヤルの目盛りを「3」に合わせます。
- * 押えの前側を指先で上げながら、布地を上メスのところまで入れます。
- * 縫い始めます。
- * 縫い終わったら、8cm程度の空環を出します。
- * 空環を切って、布を取り出します。



試し縫いを確認する

- 1.上ルーパー糸(青色)
- 2.下ルーパー糸(赤色)
- 3.右針糸(緑色)
- 4.左針糸(黄色)



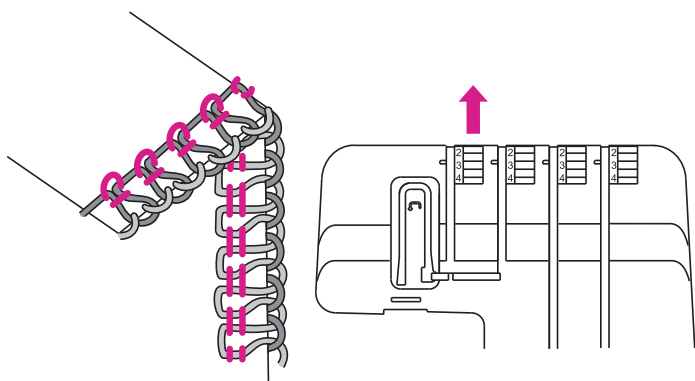
布地の端で上下のルーパー糸がうまくからみあい、針糸がまっすぐに縫えていると伸縮性と耐久性のある縫い目となります。

糸調子は、使用する布地と糸の種類によって、調整してください。

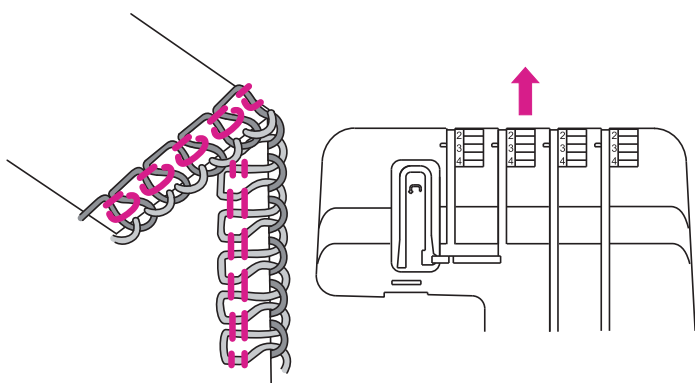
糸調子を調節する

糸調子を調節する

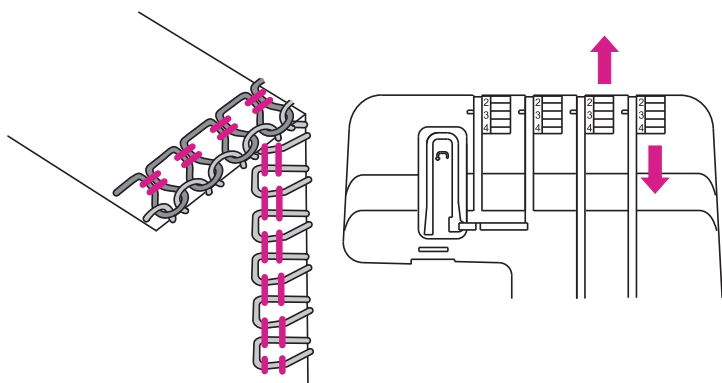
左針糸が布裏でループ状になる場合：
左針糸(黄色)を強めます。



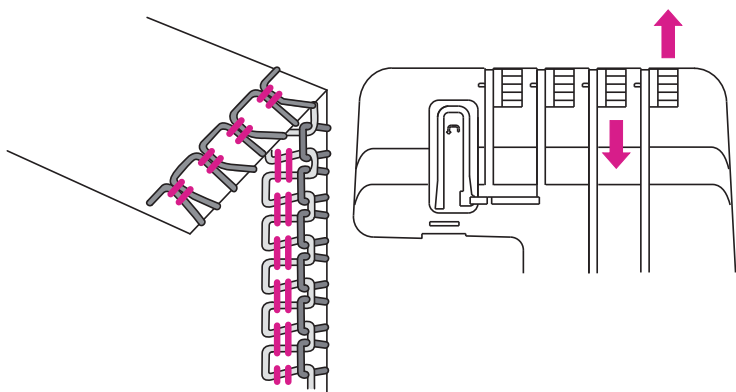
右針糸が布裏でループ状になる場合：
右針糸(緑色)を強めます。



上ルーパー糸が布地の裏側に出る場合：
上ルーパー糸(青色)を強めるか、
下ルーパー糸(赤色)を弱めます。



下ルーパー糸が布地の表側に出る場合：
上ルーパー糸(青色)を弱めるか、
下ルーパー糸(赤色)を強めます。



縫い目の長さ・幅を調節する

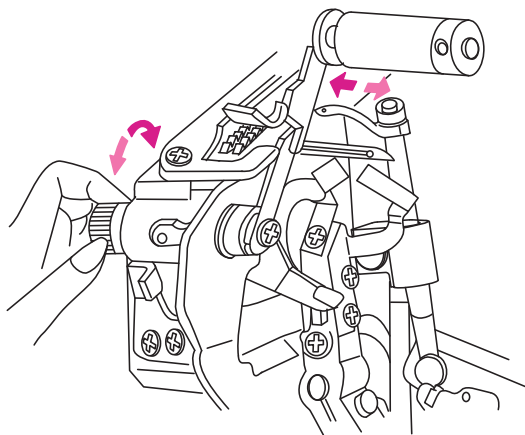


縫い目の長さ(送り)を調節する

- * 縫い目の長さ(送り)は、1-4 mmの範囲で調節できます。
- * 数字が大きい＝縫い目(送り)が長い、数字が小さい＝縫い目(送り)が短くなります。
- * 通常は、「N」で縫ってください。

布カット幅(メス位置)

- * 布のカット幅は、使用する布地によって調整する必要があります。
- 縫い目を確認して、毎回調整します。



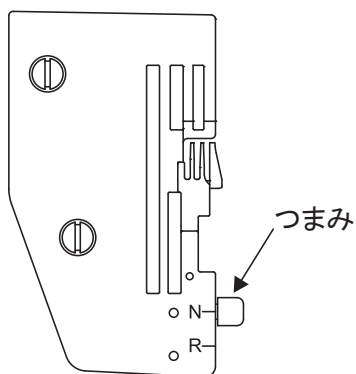
布カット幅を調整する



注意

下メス位置調節のときは、電源スイッチを切ってください。

- * 布台カバーを開けます。
- * 下メス位置調節つまみを回します。
- * 手前に回すとメスが左に移動します(薄い布地の場合)。
- * 向こう側に回すとメスが右に移動します(厚い布地の場合)。

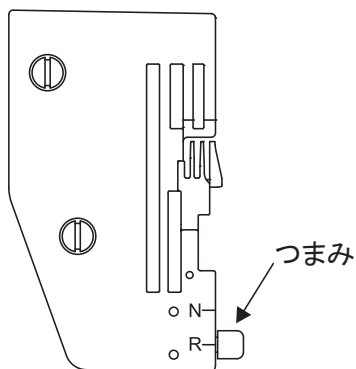


かがり幅を切り替える

つまみを使って、通常のかがり幅と狭いかがり幅に切り替えできます。

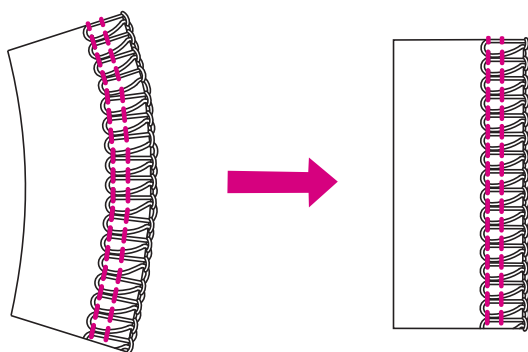
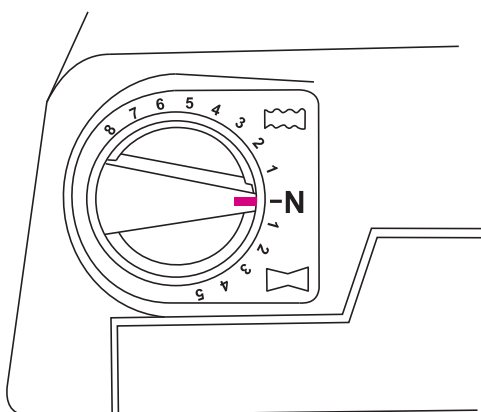
「N」は、通常のかがり幅です。

「R」は、狭いかがり幅(巻き縫い)になります。




差動送りを調節する

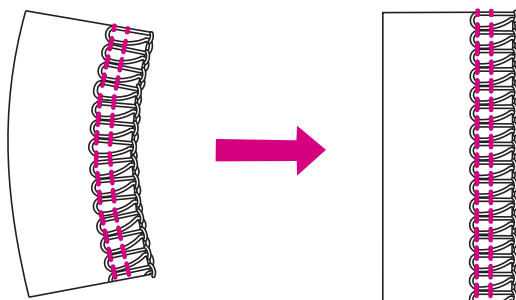
送り歯には、前歯と後歯があります。
その2つの歯の動く距離を差動調節つまみを使って
変化させることで、調節ができます。




縫い伸びしやすい布地

縫い伸びしやすい布地の場合は、 のN~8に調整します。

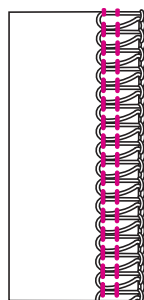
ニットにひだができたり、布地の伸びを防ぎます。



縫い縮みしやすい布地

縫い縮みしやすい布地の場合は、 のN~5に調整します。

やわらかいナイロンジャージーや布地の縫い縮みを防ぎます。



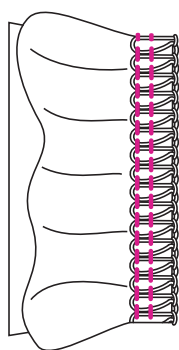
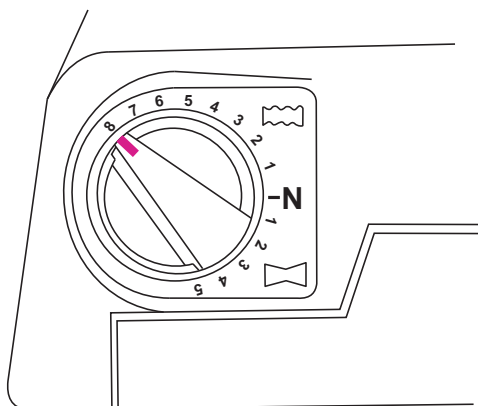
ご注意:

差動送りを使用しない場合は、差動調節つまみは「N」にします。

また、一枚の布地にギャザー寄せができます。

ギャザーの寄せ方

差動調節を応用して、一枚の布地にギャザー寄せができます。(例)スリープヘッド、ヨーク、レースやフリルなど



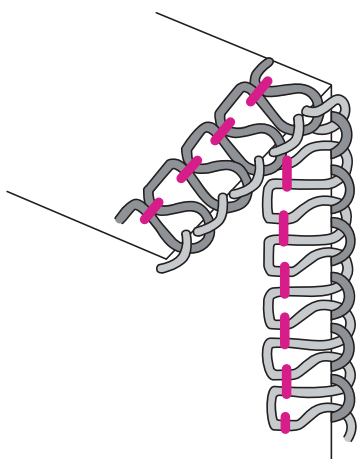
設定
ステッチタイプ:4本糸 オーバーロック
差動調節:8
縫い目長さ(送り):3-4
糸調子:3-5

3本糸オーバーロックと巻き縫い

3本糸 オーバーロック

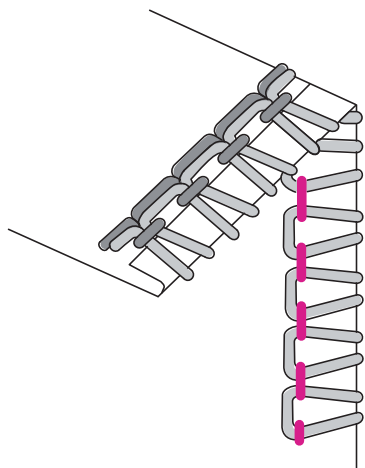
3-5 mm幅の3本糸オーバーロックは、左針を取りはずします。ルーパーはP11, 12に従って通します。

5-7 mm幅の3本糸オーバーロックは、右針を取りはずします。ルーパーはP11, 12に従って通します。
※針を外した後もネジは締めてください。



3本糸 巻き縫い

つまみを「R」にします。



ご注意:

使用する布地の種類や糸によっては、糸調子を調節してください。

設定:

ステッチタイプ: 3本糸 巻き縫い

針: 右針

糸調子:

右針糸調子: 3-5

上ルーパー糸調子: 4-6

下ルーパー糸調子: 6-8

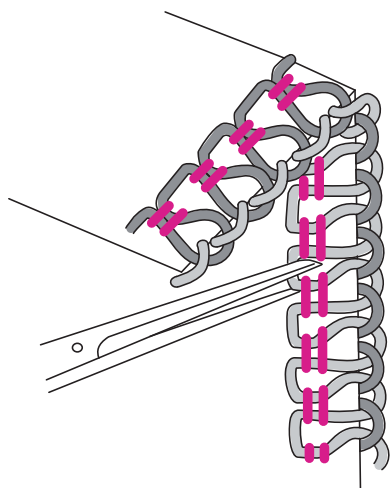
縫い目長さ(送り): 1.5-2

差動調節: N(布地によります)


縫い目のほどき方

ハサミでループを切ります。

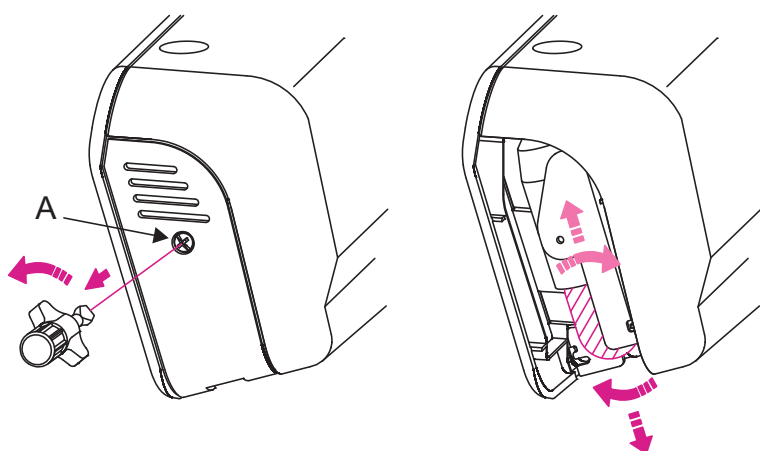
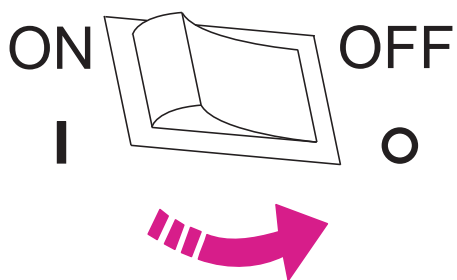
針糸を引き抜くと、縫い目がほどけます。




ランプの交換

 注意	ランプの交換のときは、電源スイッチを切ってください。
---	----------------------------

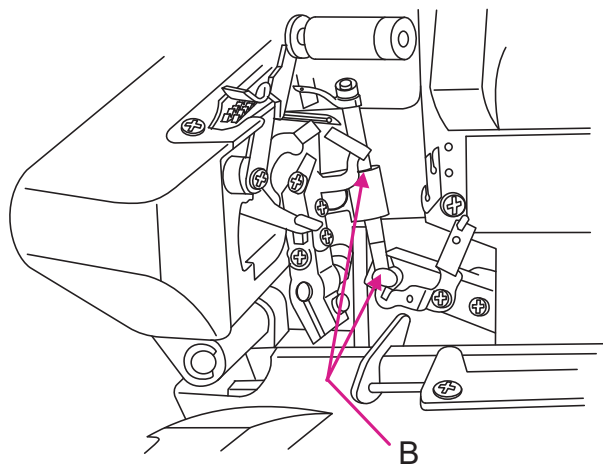
- * ランプカバーのネジ(A)をゆるめてカバーをはずします。
 - * ランプをはずし、新しいランプを取り付けます。
 - * ランプカバーを取り付け、ネジをしっかりと締めます。
- ランプは、お買い上げ販売店でお買い求めください。



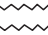

掃除と注油

 注意	掃除、注油のときは電源スイッチを切り、室内コンセントから電源プラグを抜き電源を切ってください。
---	---

- * ミシンをご使用になりますと、綿ぼこりがたまりますので定期的にとり除きます。
- * このミシンは、それほど潤滑油を必要としませんが、頻繁に使用される場合は、図示したところ(B)にミシン油を1~2滴注油してください。



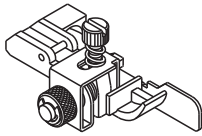
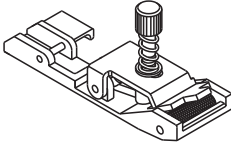
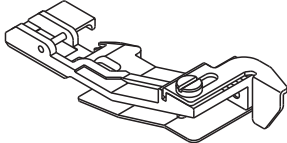
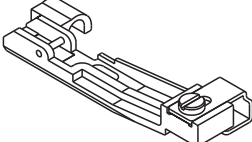
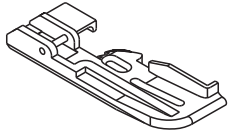
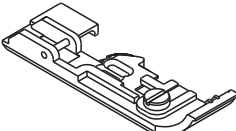
故障かな・・・というときは

現象	原因(理由)	処置方法	ページ
糸が切れる場合	糸調子が強すぎる。 糸のかけ方が間違っている。 針の取り付け方が悪い。	糸調子を弱くします。 糸を正しくかけなおします。 針を正しく取り付けます。	17 11-14 10
針が折れる場合	針が曲がっていたり、針先がつぶれている。 針の取り付け方が悪い。 布地を無理に引っ張った。	新しい針に取り換えます。 針を正しく取り付けます。 縫っているときは布端に手をそえるだけにします。	10 10 -
目とびがする場合	針が曲がっていたり、針先がつぶれている。 間違った針を使っている。	新しい針に取り換えます。 ELX705の針をご使用ください。	10 24
縫い目の調子が悪い場合	糸調子ダイヤルに正しく糸が巻かれていない。	正しく糸をかけ直します。	11-14
縫い目が伸びる(ニットなど)	差動調節が正しく設定されていない。 縫っている間に布地が引っ張られる。	差動調節を「N」  から「8」の間に設定します。	19
縫いしわが寄る場合	差動調節が正しく設定されていない。	差動調節を「N」  から「5」の間に設定します。	19
縫った後の布端がカールする場合	カットする幅が大きすぎる。	メスを左に寄せて、カットする幅を減らします。	18
ルーパー糸がゆるい場合	カットする幅が小さすぎる。	メスを右に寄せて、カットする幅を増やします。	18
ミシンが動かない場合	室内コンセントにプラグが正しく差し込まれていない。 スイッチが入っていない。	プラグを確認します。 スイッチを「I」にして電源を入れます。	7 8

仕様

項目	仕様
ステッチタイプ	・2本針:4本糸 安全縫製のオーバーロック ・1本針:3本糸 オーバーロック、3本糸 かがり縫い
使用針	ELX705
かがり幅	3-7mm
縫い目の長さ(送り)	1-4mm
押え上げ量	最大6 mm
はずみ車	反時計回りに回転
縫い速度	最大1,300 針/分
重量	6.7 kg
ミシンの大きさ	幅292 奥行295 高さ290 mm

別売品

	ユニバーサルブラインドステッチ押え
	ゴムテープ付け押え
	ギャザリング押え
	パール付け押え
	パイピング押え
	テープ付け押え

別売品は、お買い上げ販売店でお求めください。

■アフターサービスと保証

- このミシンには保証書がついています。
- 保証書は、お買い上げのお店で所定事項を記入してお渡しいたしますので、記載内容をご確認いただき、大切に保存してください。
- 保証期間は、お買い上げの日から1年間です。ただし内蔵されているマイコン・メイン基板は2年間です。
- 保証期間中でも有料になることがありますので、ご了承ください。
(保証書に詳細を記載してありますので、そちらをご覧ください。)
- このミシンは日本国内専用機種ですので、海外でのご使用はできません。また、海外での保証、アフターサービスは受けることができません。
- 保証期間経過後の修理につきましては、お買い上げのお店にご相談ください。
当社は、このミシンの補修用性能部品を、製造打ち切り時点から最低8年間保有しています。

JUKI

JUKI 株式会社

〒206-8551 東京都多摩市鶴牧2-11-1

アフターサービスについて、ご相談、ご要望がございましたら、お買い上げのお店、または下記のお客様相談室へお問い合わせください。

フリーダイヤル

☎0120-677-601

年末年始・夏季休暇・祝祭日を除く

平日(月～金) 9:00～12:00、13:00～17:00

Copyright © 2015-2023 JUKI CORPORATION

本書の内容を無断で転載、複写することを禁止します。

40186423-1

購入店名 後日のために記入しておいてください。
サービスを依頼されるときお役に立ちます。

電話 (- -)

購入年月日: 年 月 日

010223