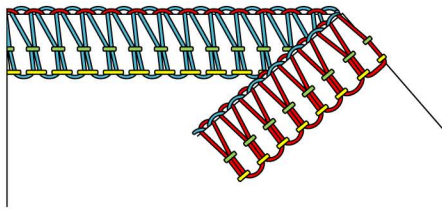


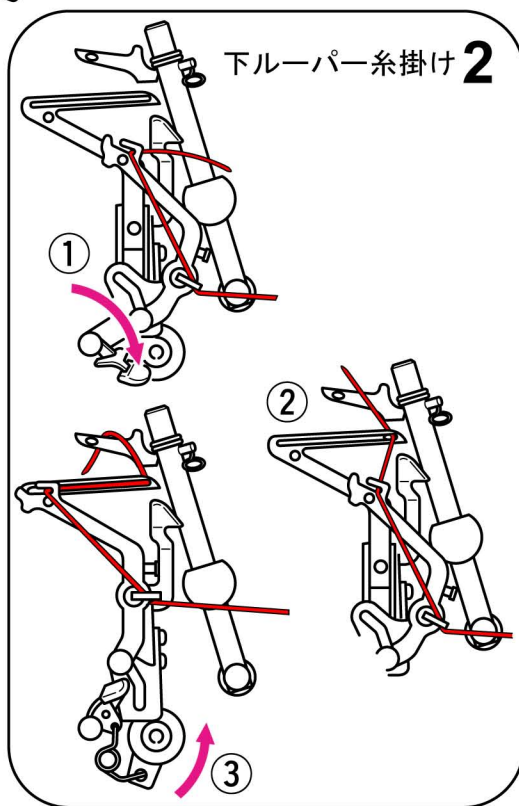
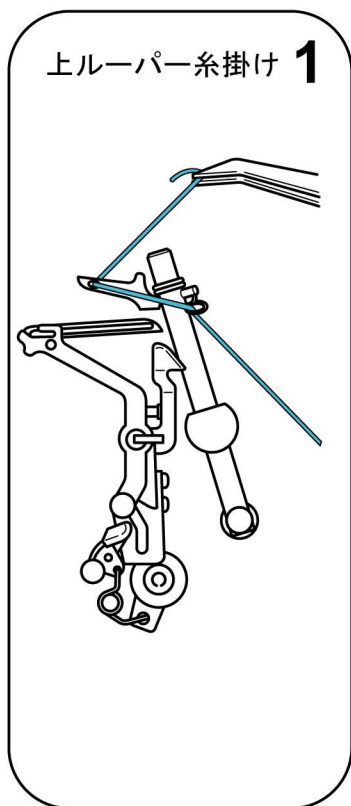
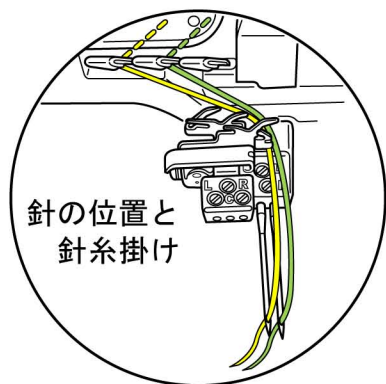
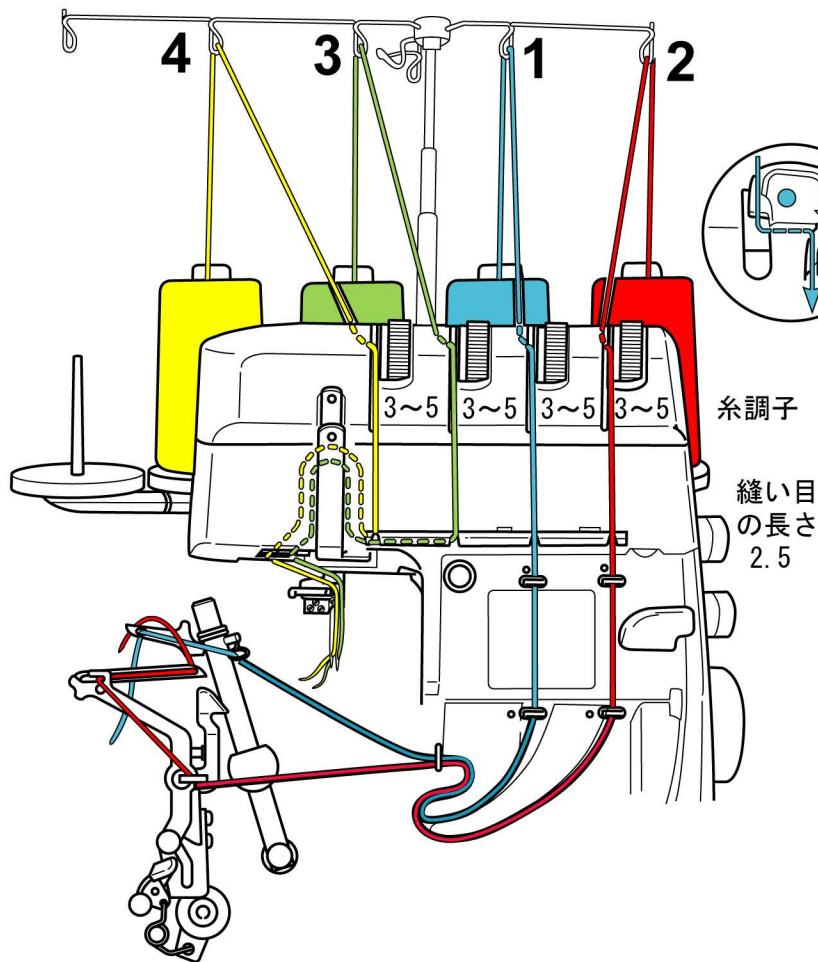
2本針4本糸オーバーロックの糸掛け



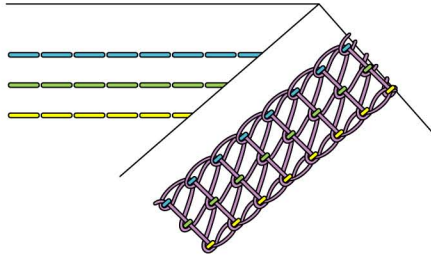
【糸掛け前の準備】

- ①上ルーパーが動くようにセットします。
 - ②上メスを下ろします。
 - ③布くずカバーを取り付けます。
- ※詳しくは使用説明書をご参照ください。

1～4の順番に糸を掛けてください。



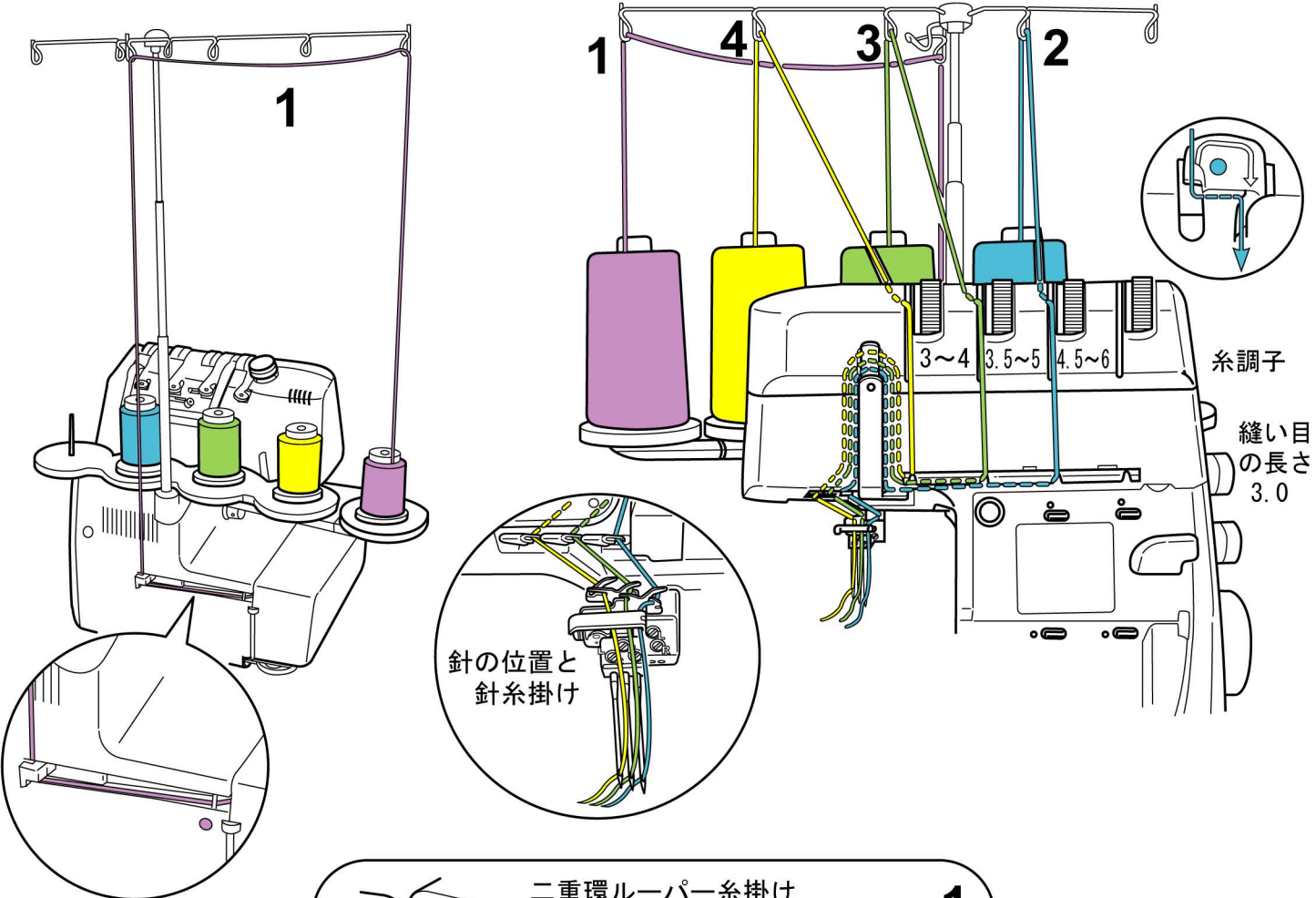
3本針4本糸カバーステッチの糸掛け



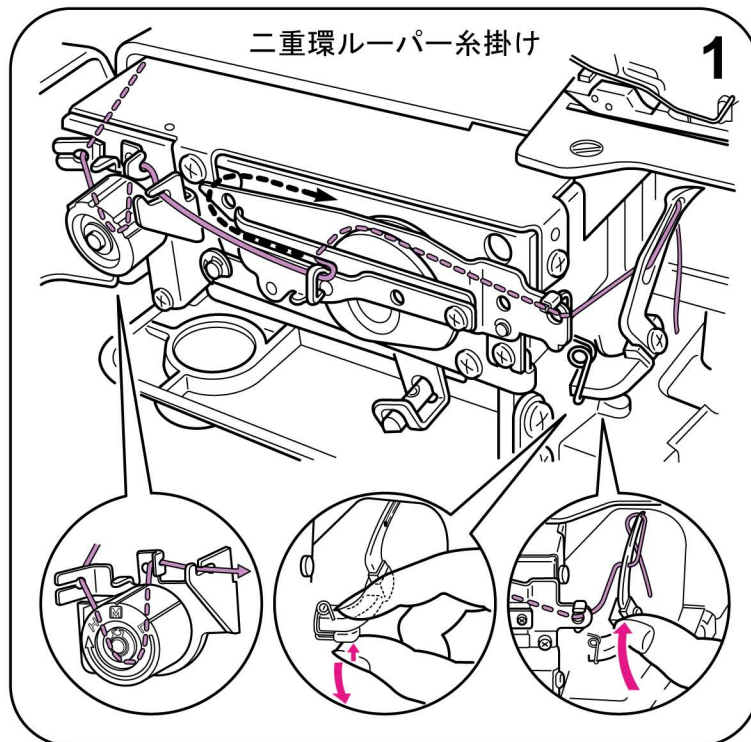
【糸掛け前の準備】

- ①上ルーパーが動かないよう解除します。
 - ②上メスを上げます。
 - ③補助ベットを取り付けます。
- ※詳しくは使用説明書をご参照ください。

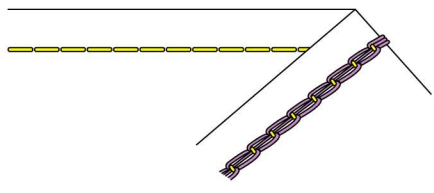
1～4の順番に糸を掛けてください。



針の位置と針糸掛け



チェーンステッチの糸掛け

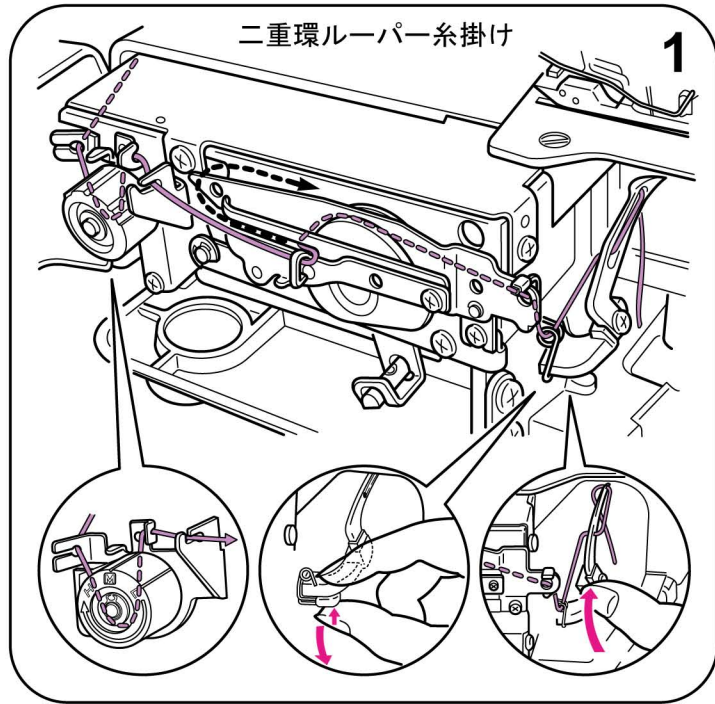
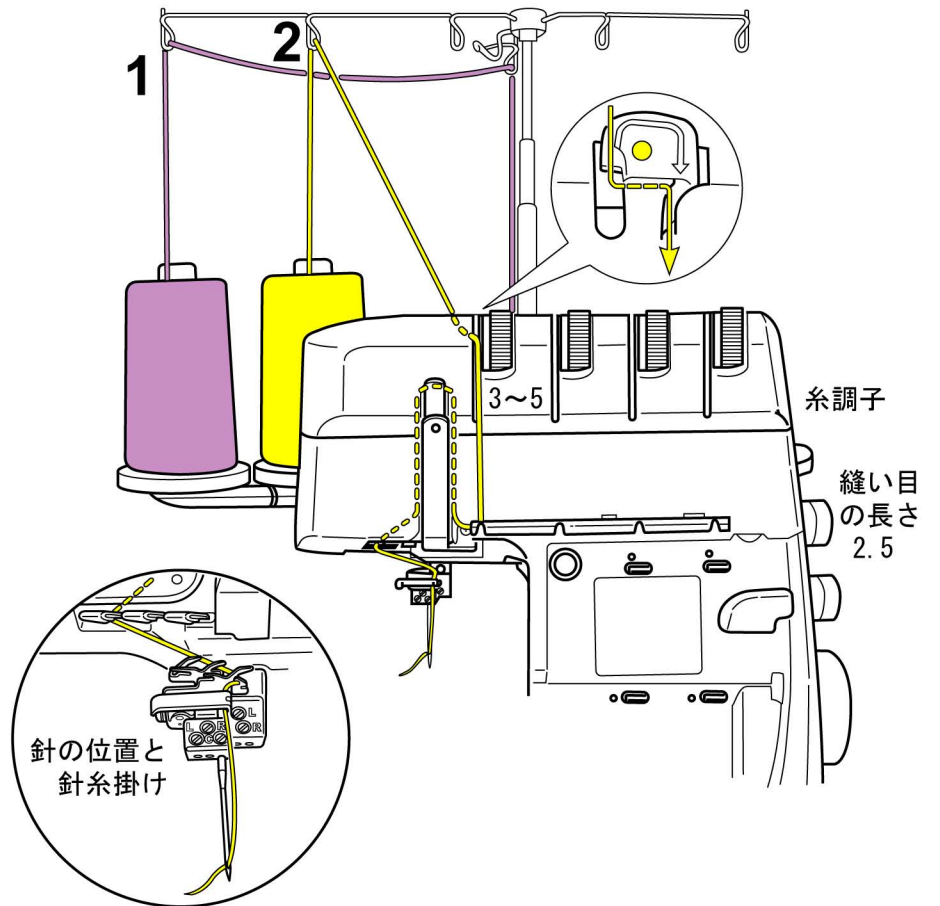
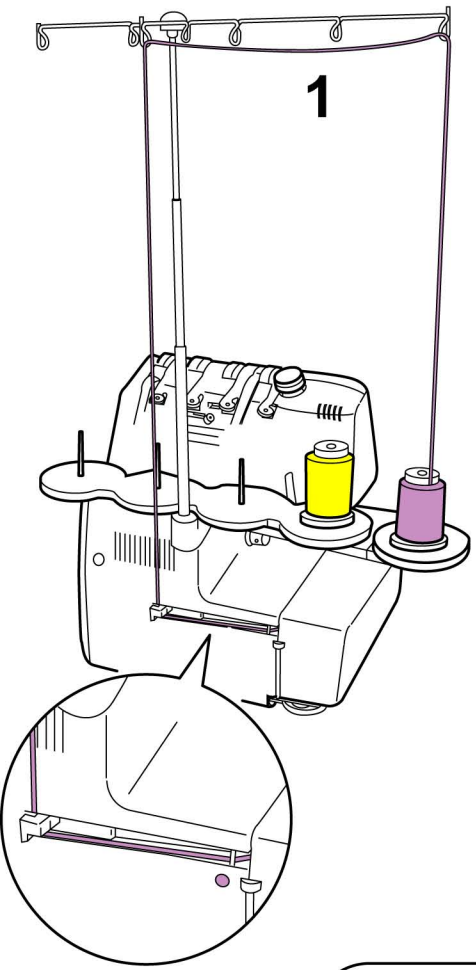


【糸掛け前の準備】

- ①上ルーパーが動かないよう解除します。
- ②上メスを上げます。
- ③補助ベットを取り付けます。

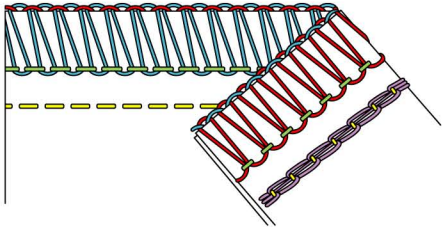
※詳しくは使用説明書をご参照ください。

1～2の順番に糸を掛けてください。



インターロックの糸掛け

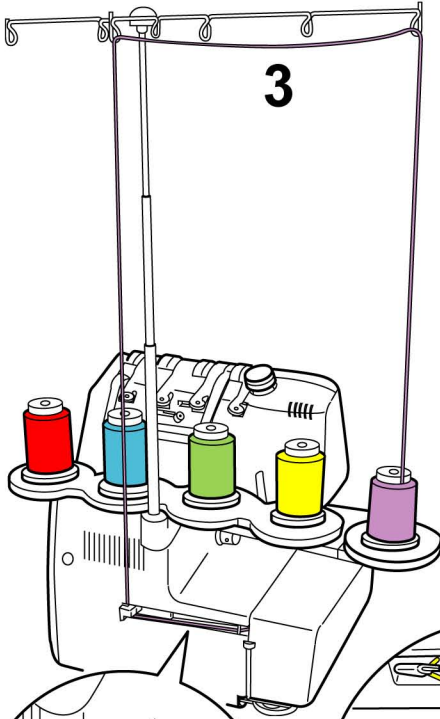
(1本針3本糸オーバーロック+チェーンステッチ)



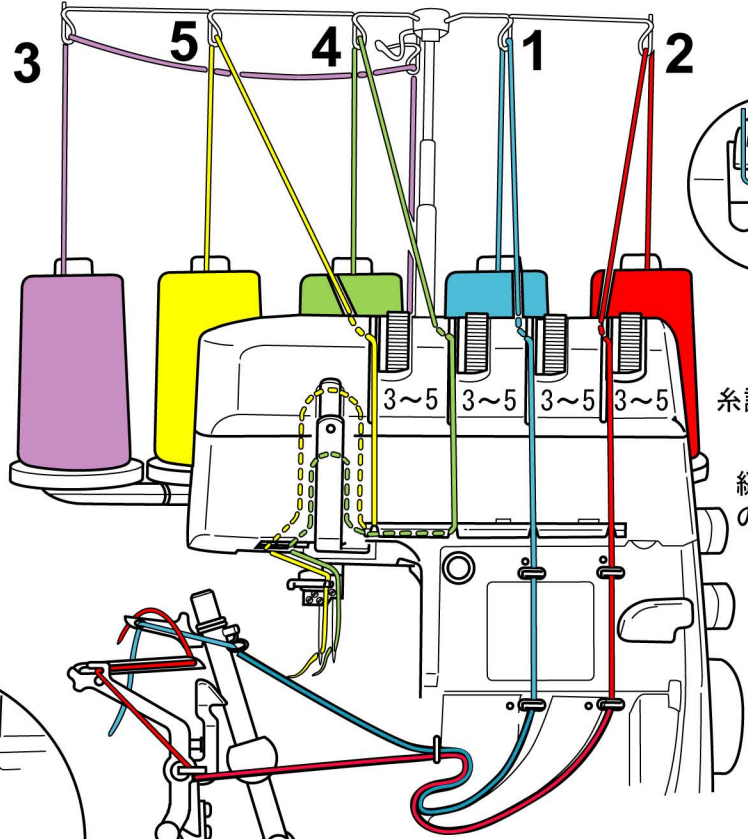
【糸掛け前の準備】

- ①上ルーパーが動くようにセットします。
 - ②上メスを下ろします。
 - ③布くずカバーを取り付けます。
- ※詳しくは使用説明書をご参照ください。

1～5の順番に糸を掛けてください。

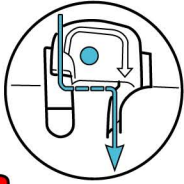


3

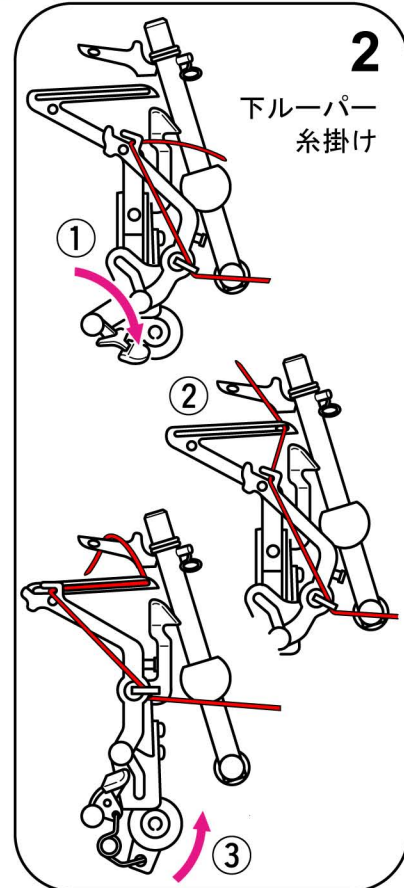


糸調子

縫い目の長さ
2.5

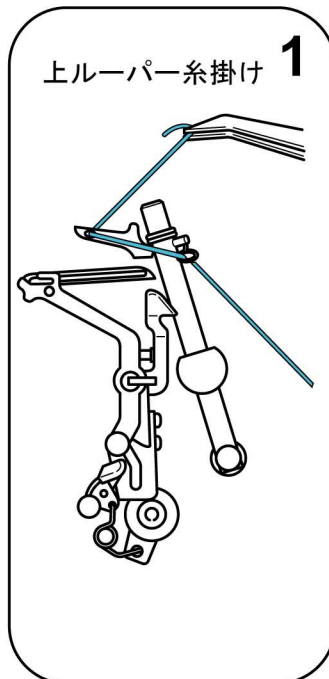


針の位置と
針糸掛け



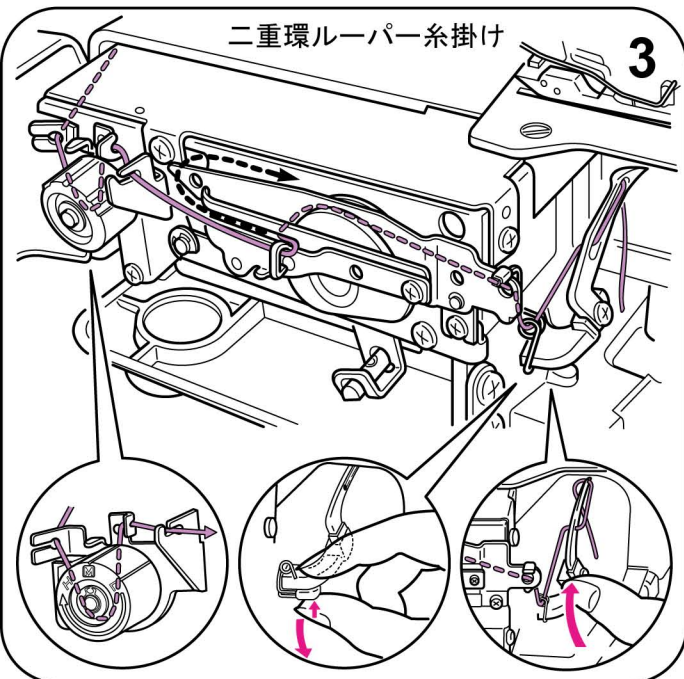
2

下ルーパー
糸掛け



上ルーパー糸掛け

1



二重環ルーパー糸掛け

3