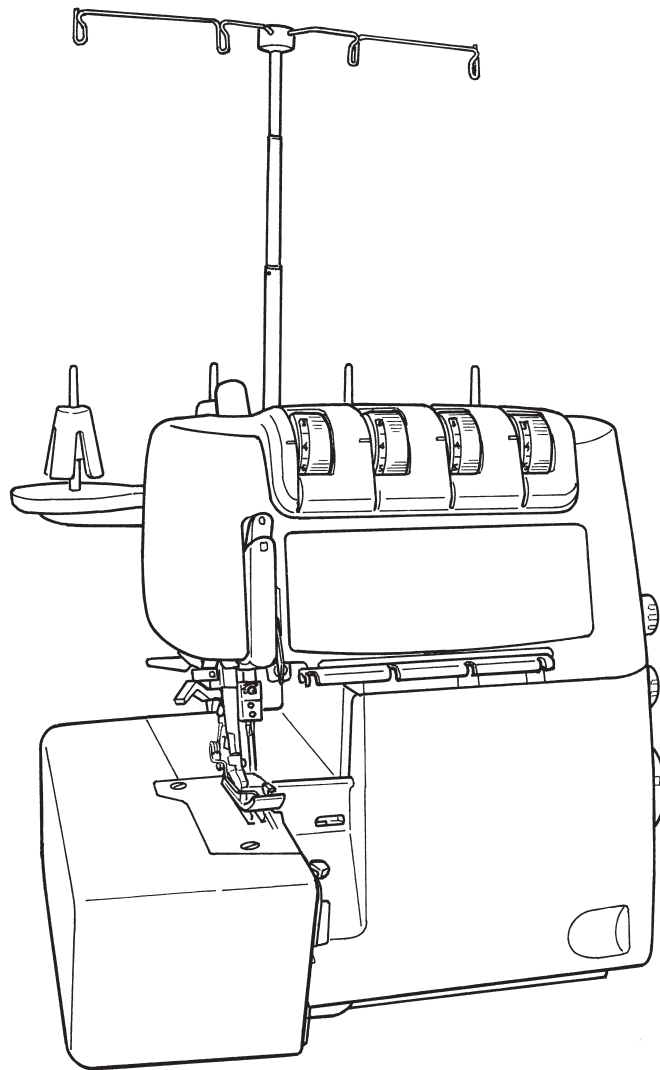


# JUKI

2本針・2／3／4本糸（差動調節付き）  
オーバーロックミシン

# MO-1000M

## 取扱説明書



**注意**

安全にご使用していただくため、ご使用前に必ず  
この取扱説明書をお読みください。  
また、いつでもご覧になれますように保管してください。

この度は、本製品をお買い上げいただきましてまことにありがとうございます。



ご使用になる前に「安全にご使用していただくために」をよくお読みいただき、この取扱説明書で機能や使い方を十分にご理解のうえ、末永くご愛用ください。

お読みになった後はいつでもご覧になれるところに保証書とともに保管してください。



## 安全にご使用していただくために

この取扱説明書および製品に使われている表示や絵文字は、製品を安全に正しくお使いいただき、お使いになられる方や他の人々への危害や損害を未然に防ぐためのものです。

警告表示は以下のように使い分けています。



 <b>警告</b>	この表示を無視して誤った使い方をすると、人が死亡または重傷を負う危険が想定される内容を示しています。
 <b>注意</b>	この表示を無視して誤った使い方をすると、人が傷害を負う危険が想定される内容および物的損害の発生が想定される内容を示しています。

絵文字の意味は次のとおりです。

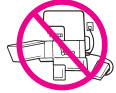
	注意すること		感電の危険があります		火災の危険があります		手などへの傷害の危険があります
	してはいけないこと		分解、改造をしないでください		針の下に指を入れないでください		油などを注がないでください
	必ず行うこと		電源プラグをコンセントから抜いてください				

このミシンを正しく安全にご使用していただくために、下記のことがらを必ずお守りください。

このミシンは日本国内向け、家庭用です。外国では使用できません。

 <b>警告</b>	感電、火災、故障の原因となります。
<ol style="list-style-type: none"> <li>一般家庭用交流電源 100V の電圧以外では、絶対に使用しないでください。</li> <li>下記のようなときは電源スイッチを切り、室内コンセントから電源プラグを抜いてください。 <ul style="list-style-type: none"> <li>● ミシンのそばを離れるとき。</li> <li>● ミシンをご使用になったあと。</li> <li>● ミシンのご使用中に停電したとき。</li> <li>● ミシンをお手入れするとき。</li> <li>● ミシンを移動させるとき。</li> <li>● 接触不良・断線などで正常に動作しないとき。</li> <li>● 雷が鳴りはじめたとき。</li> </ul> </li> </ol>	
 <b>注意</b>	感電、火災、けが、故障の原因となります。
<ol style="list-style-type: none"> <li>コントローラーの上に物をのせないでください。</li> </ol>	

2. お客様ご自身での分解、改造はしないでください。
3. ミシンを操作するときはかま部などカバー類を閉じてください。
4. ミシンの縫製中は、針から目を離さないようにし、針、はずみ車（プーリー）、天びんなど、すべての動いている部分に手を近づけないでください。
5. 針折れの原因になるような曲がった針はご使用にならないでください。
6. けが、針折れの原因になりますので、縫製中に布を無理に引張ったり、押ししたりしないでください。
7. けが、メスの破損、針折れの原因になりますので、まち針を布地に刺したまま縫わないでください。その他、布地や糸以外のものをメスで切断しないでください。
8. お子様がミシンをご使用になるときや、お子様の近くでご使用されるときは、特に安全にご使用していただくことをご注意ください。
9. 下記のことを行うときは、電源スイッチを切り、室内コンセントから電源プラグを抜いてください。
  - 針、針板、押え、アタッチメントなどを交換するとき。
  - 針糸、ルーパー糸をセットするとき。
  - 取扱説明書に記載のあるコントローラーの取り付け、ミシンのお手入れを行うとき。
 [模様選択時に、糸や針の交換のため電源を切りますと、すべてクリアされます。]
10. ぐらついた台の上や傾いたところなど、不安定な場所には置かないでください。バランスが崩れて倒れたり、落下などしてけがをする原因となります。落下しやすい場所でのミシンのご使用、保管はしないでください。
11. ミシンやコントローラーに下記の異常があるときは、速やかに使用を停止し、販売店にて点検、修理、調整をお受けください。
  - 正常に作動しないとき。
  - 落下などにより破損したとき。
  - 水に濡れたとき。
  - 電源コード、プラグ類が破損、劣化したとき。
  - 異常な臭い、音がするとき。
  - 異物が入ったとき。
12. 濡れた手で電源プラグを抜き差ししないでください。感電の原因となります。
13. 延長コードや分岐コンセントを使用した、たこ足配線はしないでください。火災・感電の原因となります。
14. 電源プラグは根元まで確実に差し込んでください。差込みが不完全ですと、感電や発熱による火災の原因となります。傷んだプラグ・緩んだコンセントは使用しないでください。
15. 電源プラグやコントローラを抜くときは、まず電源スイッチを切り、必ずプラグの部分を持って抜いてください。コード部分を引張って抜くとコードが傷つき、火災・感電の原因となります。
16. 電源コードを傷つけたり、破損したり、加工したり、無理に曲げたり、引っ張ったり、ねじったり、たばねたりしないでください。また、重い物を載せたり、加熱したりすると電源コードが破損し、火災・感電の原因となります。
17. スプレー製品などをご使用の部屋では使用しないでください。スプレーへの引火によるやけどの原因となります。
18. ミシン本体の換気口をふさがないでください。換気口は必ず壁から 30 cm 以上離して使用し、換気口やコントローラに糸くずやほこりがたまらないようにしてください。



19. ミシン本体の換気口や内部に異物を入れたり、ドライバーなどを差し込まないでください。高圧部に触れて感電のおそれがあります。

20. 針の下に指などを入れないでください。また、作業時メス、ルーパーなど鋭利な部分には触れないでください。



21. ミシン本体には、取扱説明書に記載されている正規部品をご使用ください。他の部品を使用するとけが・故障の原因となります。

22. ミシン本体が入っていた袋は、お子様がかぶって遊ばないように、お子様の手の届かないところに保管するか、破棄してください。

23. ミシン本体は、必ずハンドルを持って持ち運びをしてください。他の部分を持つとこわれたりすべて落ちていたりして、けがの原因となります。

## 警告

特に、布地と糸と針の組み合わせは、「針の交換」の説明表に従って適切な組み合わせでご使用ください。

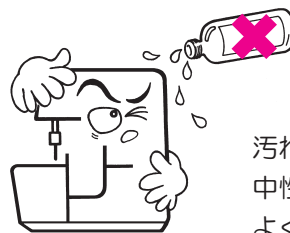
組み合わせが適切でない場合、特に厚い布地（デニムなど）を細い針（#11 以下）でぬうと針が折れ、思わぬ怪我をする可能性があります。

## その他のご注意

●直射日光が当たる場所、湿気が多い場所には置かないでください。



●シンナーなどの溶剤でふかないでください。

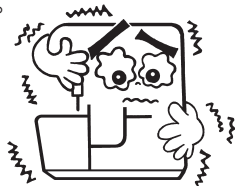


汚れたときは、やわらかい布に中性洗剤を少量つけて、よくふきとってください。

このミシンは半導体電子部品や精密な電子回路を内蔵していますので、下記の状態がおこる場合があります。ご注意ください。

●5℃～40℃の範囲でお使いください。

温度がいちじるしく低い場合、正常に動かないことがあります。



※ミシンの使用温度は5℃～40℃です。直射日光の当たる場所や、ストーブ、ろうそくなど火の気のあるものそばや温度の高いところでは使用しないでください。ミシン内部の温度が上がったり、電源コードの皮膜等が溶けて火災・感電の原因となります。

# もくじ

安全にご使用していただくために	1
各部のなまえ	5
付属品	5

## 動かす前の準備

糸立装置を取り付ける	6
糸ゴマのセット方法	6

## 各部の基本操作

コントローラーを取り付ける	6
電源の入れ方	6
布屑受け箱の取り付け	6
ルーパーカバーの開け方／閉め方	7
はずみ車（プーリー）の使い方	7
押え上げレバーの使い方	7
押えの交換	7
布を切らずにぬうとき（上メスの解除）	7
押えの使い方	8
押え圧を調節する	8
かがり幅切替えつまみ	8
針の交換	8
布地・糸・ミシン針対応表	8

## 糸のかけ方

糸かけの準備	9
下ルーパー糸（赤印）をかける	9
上ルーパー糸（紫印）をかける	10
右針糸（緑印）をかける	10
左針糸（薄茶印）をかける	11
ルーパー糸通し具の使い方	11

## ぬってみましょう

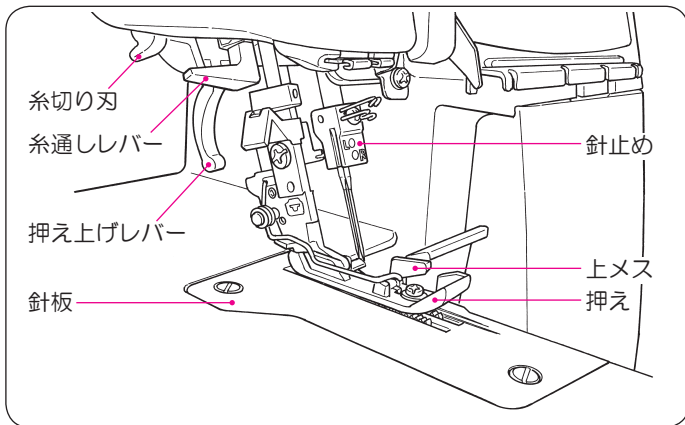
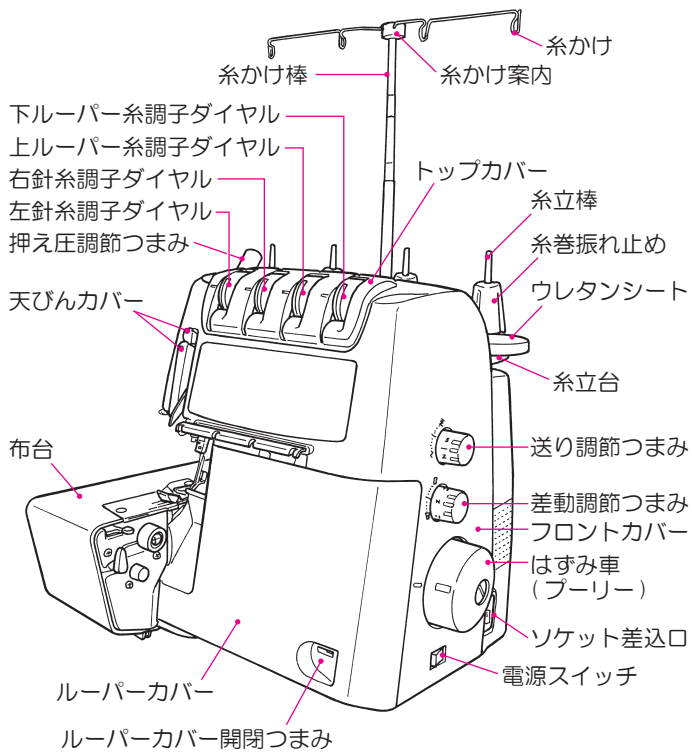
試し縫いをする	12
正しい縫い目	12
糸調子を調節する	12
縫い目の長さ（送り）を調節する	13
かがり幅と布カット幅を調節する	13
かがり幅を調節する	13
差動送りを調節する	14
ギャザーの寄せ方	14
巻き縫い・細ロック縫いをする	15
テープ付け案内の使い方	15
3本糸で縁かがり縫いをする	15
3本糸の飾り縫い（開き縫い）	16
2/3本糸切替えアタッチメント	16
縫っている途中で糸が切れたとき	16
縫い目のほどき方	16
縫い始め、縫い終わりの糸の始末	17
ステッチ別各調節目盛の目安表	18

## お手入れ

メスの交換	19
掃除と注油	19

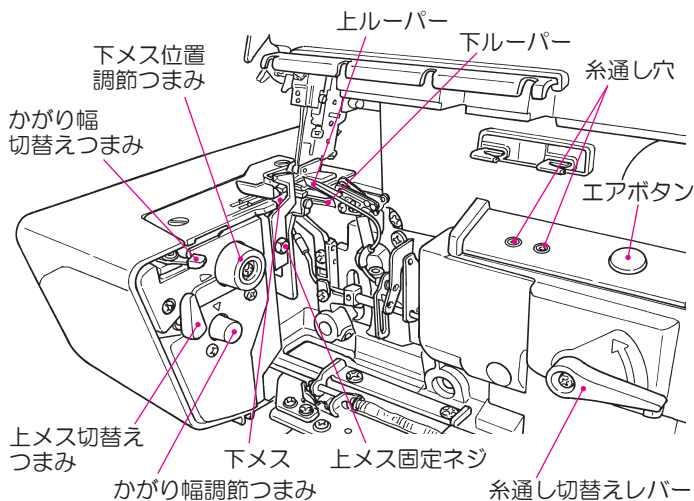
別売品のご紹介	20
仕様表	20
故障かな・・・というときは	21
アフターサービスと保証	裏表紙

## 各部のなまえ

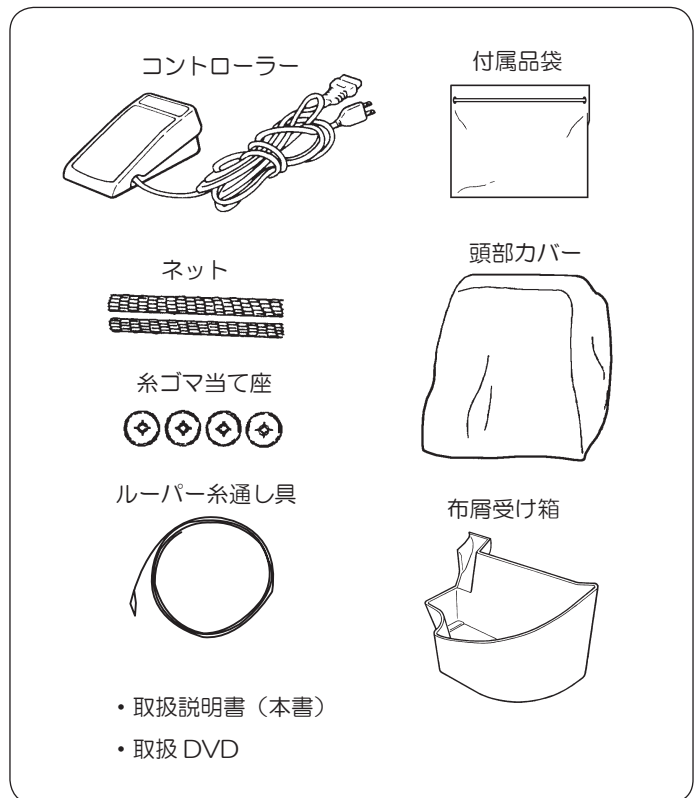
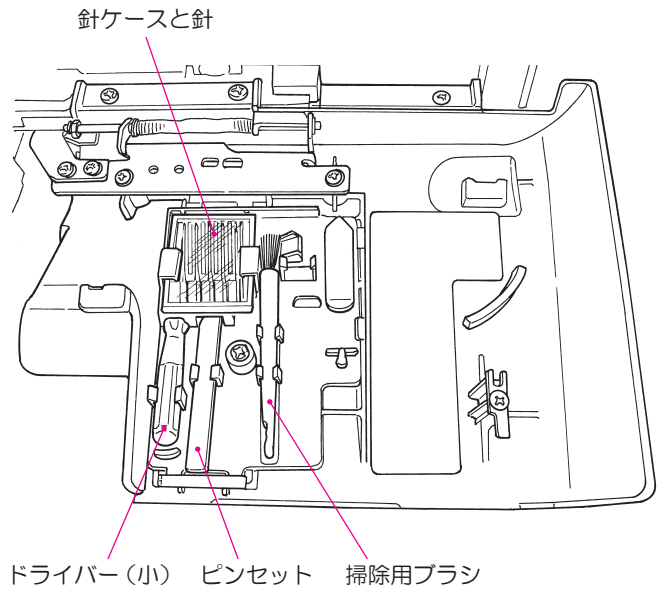


### ■ルーパーカバーを開けたところ

**注意** ルーパーカバーを開けるときは電源スイッチを切ってください。



## 付属品

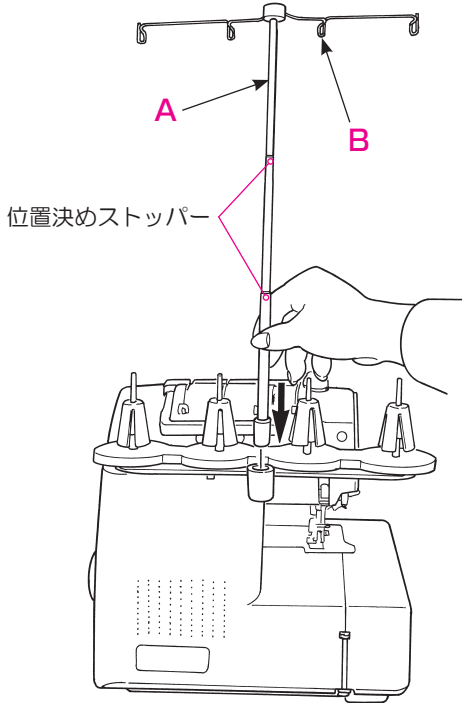


## 動かす前の準備

### 糸立装置を取り付ける

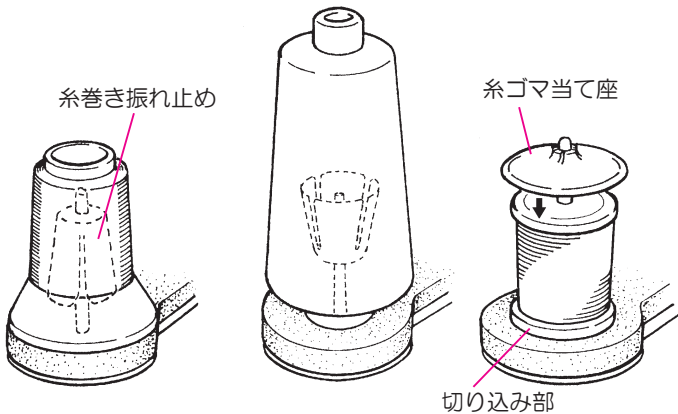
#### ■糸かけ棒と糸かけ案内のセット

糸かけ棒 (A) を引き出し、位置決めストッパーに「カチッ」と入れて、糸かけ (B) が糸立棒の真上になるようにセットします。



### 糸ゴムのセット方法

#### ■ ロック用糸の場合   ■ 大型糸巻き糸の場合   ■ 家庭用糸ゴムの場合



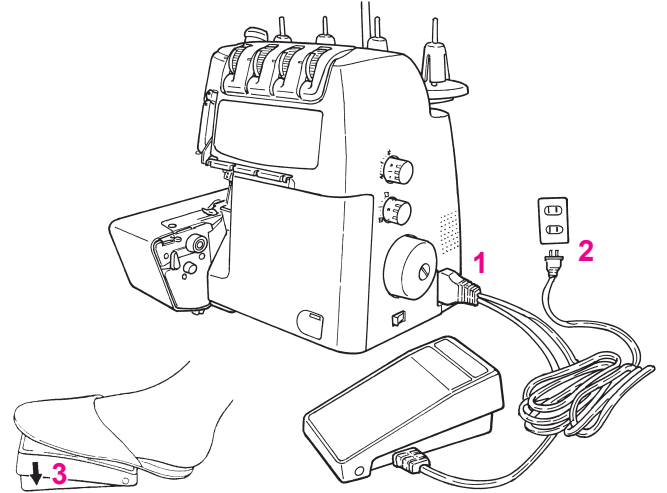
内径の大きい糸巻き糸は糸巻振れ止めを逆さにします。

糸巻振れ止めを抜きとり、糸ゴムの切り込み部を下に差し込み、糸ゴム当て座の凸部を上差し込みます。

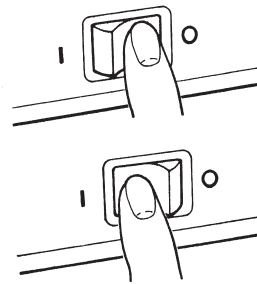
## 各部の基本操作

### コントローラーを取り付ける

- (1) コントローラーをソケット差し込み口に差し込みます。
- (2) プラグを室内コンセントに差し込みます。
- (3) 電源を入れコントローラーの上に足をのせます。コントローラーを強く (深く) 踏むと速くなり、弱く (浅く) 踏むと遅くなります。



### 電源の入れ方



○ 側を押すと電源が切れます。

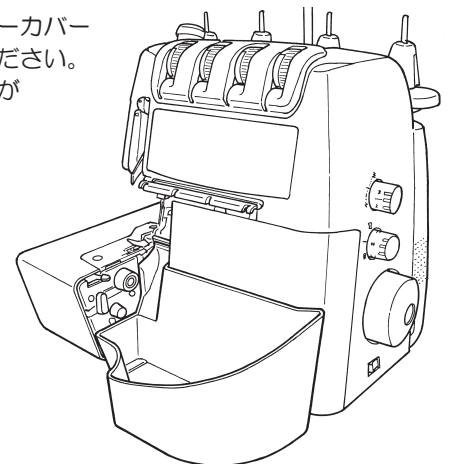
Ⅰ 側を押すと電源が入ります。ランプもつきます。

**注意** ミシンをお使いにならないときは、下記のことを行ってください。

1. 電源スイッチをO (切る) にしてください。
2. 電源プラグは必ず室内コンセントから、はずしてください。
3. コントローラーの上に物を乗せないでください。

### 布屑受け箱の取り付け

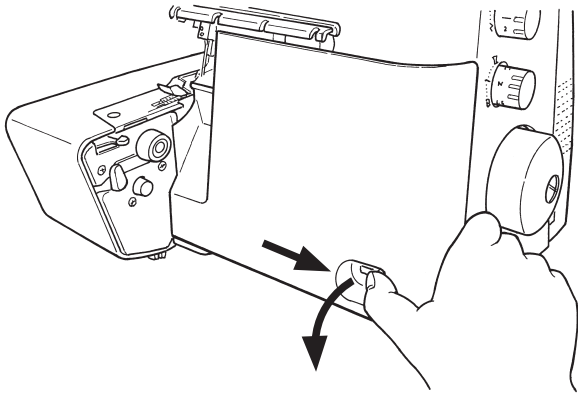
布屑受け箱をルーバーカバーの穴に差し込んでください。布を切断した後の布がそこに入ります。



## ルーパークバーの開け方／閉め方

### ・開け方

ルーパークバー開閉つまみを、右側に引いてから手前に倒します。



### ・閉じ方

ルーパークバーを右に引きながら上にあげ、軽く向こう側に押すと自動的に閉じます。

### 安全装置について

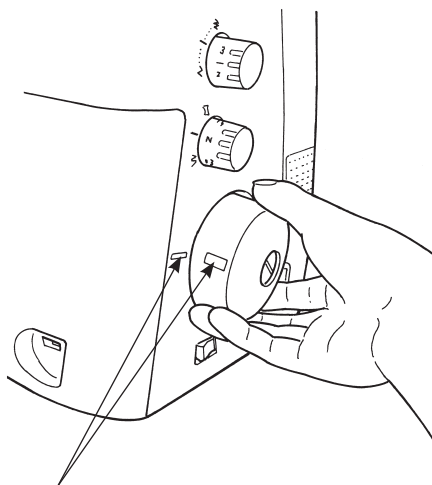
このミシンには誤作動を防止するために、安全装置が装備されており、以下のときはミシンが動かないようになっています。

- ・ルーパークバーが開いているとき
- ・布台が開いているとき
- ・押えが上がっているとき

## はずみ車（プリー）の使い方

はずみ車は手前に回します。

※糸を通したあと、縫い始め、縫い終わりなど、はずみ車を回すときは必ず手前に回してください。



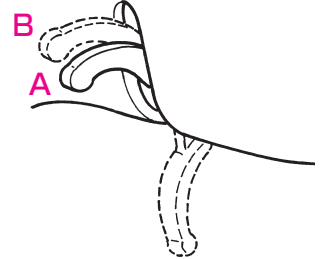
※フロントカバー側面の ■ 印と、はずみ車の □ 印を合わせると針は一番上になります。

## 押え上げレバーの使い方

(押え上げレバーにより押えを上げます)

- A 通常の場合、A 位置まで上がります。
- B 押えの交換や厚布など押えと針板とのすき間を必要とするとき、B 位置まで上げます。

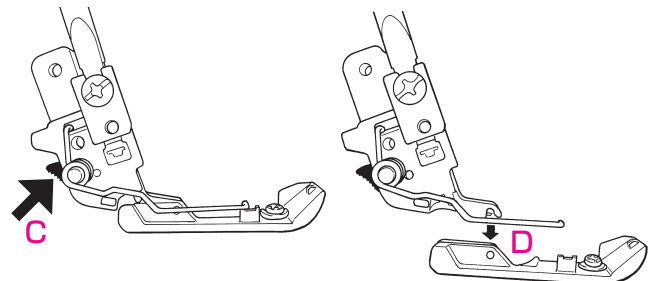
※ A 位置にレバーを上げると糸調子皿が開きますので糸通しのときは、必ず押えを上げてください。



## 押えの交換

**注意** 押えの交換のときは、電源スイッチを切り、上メスを解除してください。

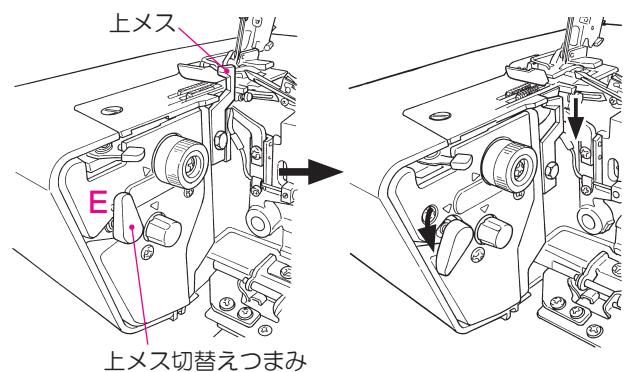
1. 押えを上げます。
  2. はずみ車を回し、針を一番上まで上げます。
  3. C部を押すと押えがはずれます。
  4. 押えを取り付ける場合は、押え上げレバーを B 位置に上げ、押えを下に置き、押えのピンをホルダーの溝 (D) 部の下に正しく置き、押え上げレバーを下げてください。
- ※ D 部にピンがセットされたことを確認し、セットされない場合は、C部を押してセットしてください。



## 布を切らずにぬうとき（上メスの解除）

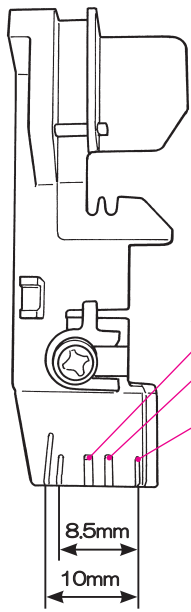
**注意** 上メス解除のときは、電源スイッチを切ってください。

1. 上メス切替えつまみを矢印方向に下げます。
  2. メスが下へ下がったことを確認します。
- 注意：上メスを使用するときは、上メス切替えつまみを E 位置にし、はずみ車を手回して2回転ほど回してください。





## 押えの使い方



布地を押えの下へ入れるとき、押えの印をガイドとして使います。

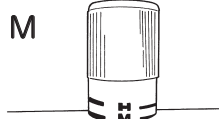
左針位置  
右針位置  
メス位置  
(下メス調節つまみ目盛「1.5」のとき)  
布地のカット位置です。

8.5mm  
10mm

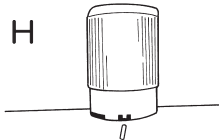
## 押え圧を調節する

押え圧調節つまみの線と  
トップカバーの上端を合わせます。

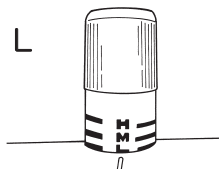
**M**：普通地、通常のととき合わせます。



**H**：押え圧力が強くなります。  
デニム、ツィード、  
堅いリンネルなど厚手の布地



**L**：押え圧力が弱くなります。  
ジョーゼット、ローン、  
トリコットなど薄手の布地

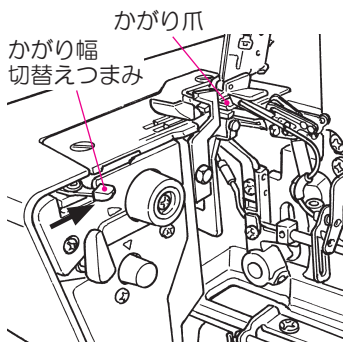


## かがり幅切替つまみ

※はずみ車を回し、針を一番上にします。

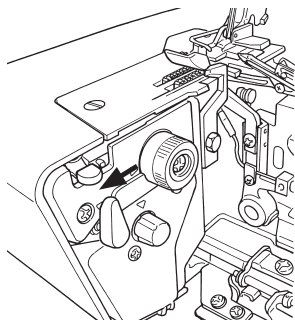
### ・普通のかがり縫いの場合

かがり幅切替つまみを向こう側に押して、かがり爪が出るのを確認します。



### ・巻き縫いの場合

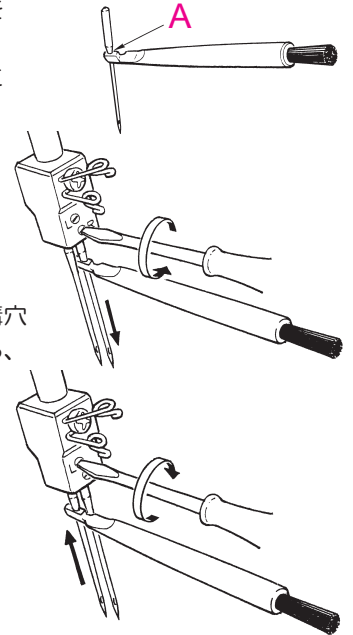
かがり幅切替つまみを手前に引き、かがり爪が下がるのを確認します。



## 針の交換

**注意** 針の交換のときは、電源スイッチを切ってください。

1. はずみ車を手前に回し、針を一番上まであげます。
2. 掃除用ブラシの反対側の穴に針をさし込みます。(A)
3. ドライバー(小)を使い、針止めネジをゆるめて針をはずします。
4. 掃除用ブラシの穴に新しい針の平らな面を向こう側に針を入れ、針取り付け溝穴の一番上まで差し込んでから、しっかりとネジを締めます。



### ■針の種類

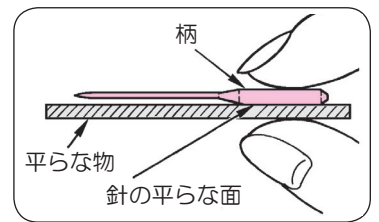
この小型ロックミシンの針は家庭用ミシン針を使います。

針の種類	針の太さ	用途
HA × 1	11 番	標準(薄物・普通物)用
	14 番	厚物用

※お買い求めの際は、このタイプの針をご指定ください。  
※ご購入時のミシンには、11 番の針が取り付けられています。

### ■針の調べ方

すき間が針先まで平均に見えるのがよい針です。  
針先が曲ったり、つぶれているものは使わないでください。



## 布地・糸・ミシン針対応表

・かがり縫い、合わせかがり縫いの目安です。

	布地の種類	糸の種類	ミシン針
薄地	ジョーゼット	スパン糸 80 番～90 番	HA × 1 11 番
	ローン		
	トリコット		
普通地	ポプリン	スパン糸 60 番～90 番 フィラメント糸 50 番～80 番 (テトロン)	HA × 1 11 番～14 番
	ギンガム		
	ブロード		
	ギャバジン メリヤス		
厚地	デニム	スパン糸 60 番 フィラメント糸 60 番 (テトロン)	HA × 1 14 番
	ツィード		
	ジャージー		

# 糸のかけ方

## 糸かけの準備

1. 糸かけ案内を付けた糸かけ棒を一番上までのばします。
2. 押えを上げます。(糸調子皿が開きます)
3. ルーパーカバーを開けます。
4. 電源を入れます。

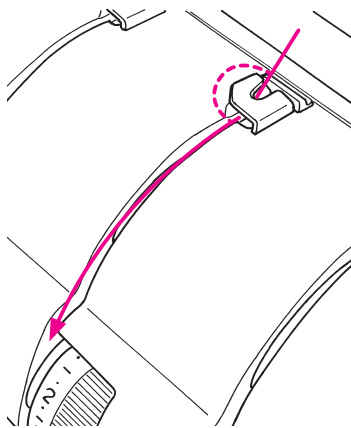
### ■糸かけ順序

糸かけはどの糸からかけてもかまいません。  
それぞれの糸かけをする場所に色表示が付いています。

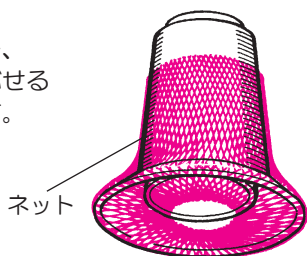
- 下ルーパー糸 (赤色印)
- ▲ 上ルーパー糸 (紫色印)
- 右針糸 (緑色印)
- ◆ 左針糸 (薄茶色印)

### ■第1糸案内の糸かけ

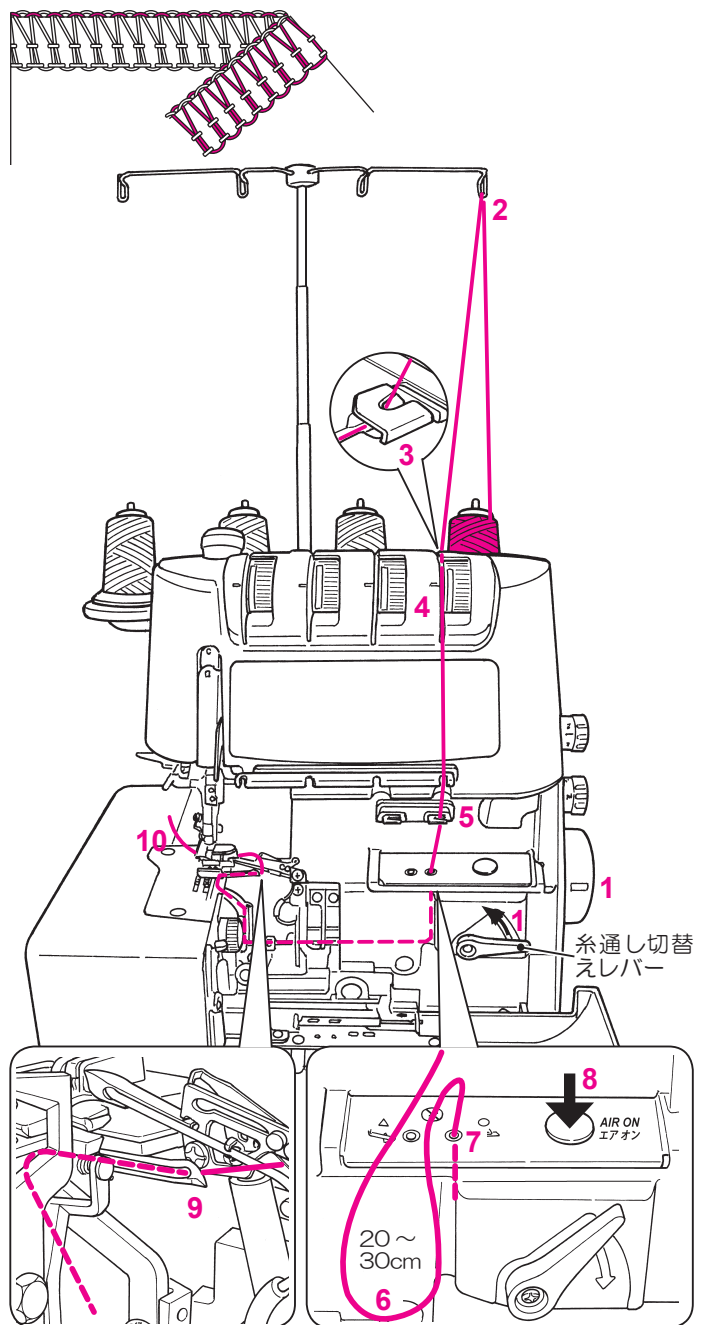
糸かけ棒へかけた糸を下へもってきて第1糸案内の左側からかけて、下を通して手前にもってきます。



- ・よりの強い糸にはネットをご使用ください。付属のネットを上ルーパー、下ルーパーの糸ゴマにかぶせると糸が抜けなくなります。



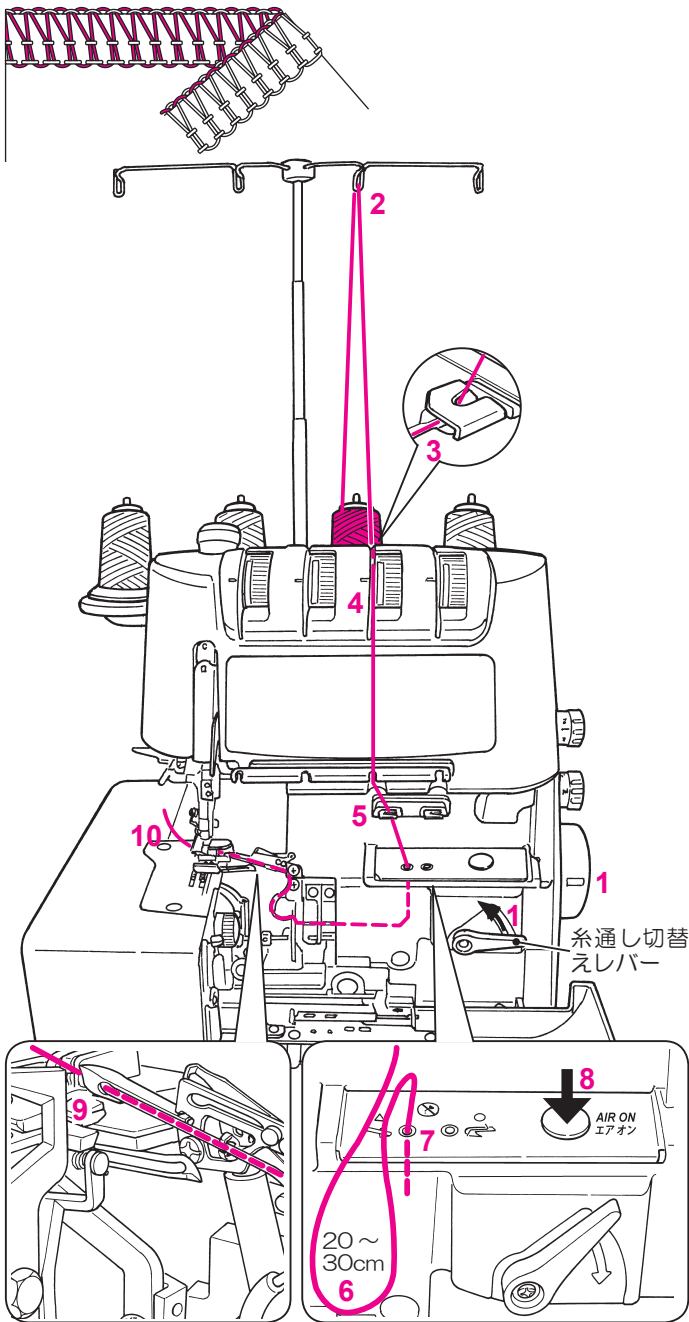
## 下ルーパー糸 (赤印) をかける



- (1) 糸通し切替えレバーを矢印方向へ上げ、カチッと音がするまではずみ車を手前に回します。
- (2) 糸ゴマから真上の糸かけに後から前へかけます。
- (3) 第1糸案内にかけます。
- (4) 糸を張りながら溝に入れます。
- (5) 糸案内にかけます。
- (6) 糸を20～30cm引っ張り出してルーパーカバーの内側に垂らしておきます。
- (7) 糸通し穴に糸の先端を1～2cm挿入します。このとき、糸の先をはさみで切り揃えると挿入しやすくなります。
- (8) エアボタンを押します。
- (9) 下ルーパーの先端から糸が飛び出していることを確認します。
- (10) 引き出した糸を上ルーパーの上方から下へ持っていき、押えの下へ入れ、後ろに出します。

縫製中に上下ルーパーどちらかの糸が切れ、再度糸通しをする場合は、一度切れていないルーパー糸も抜いた後、再度糸通しレバーを糸通し側にして、上下ルーパー糸を通してください。

## 上ルーパー糸（紫印）をかける

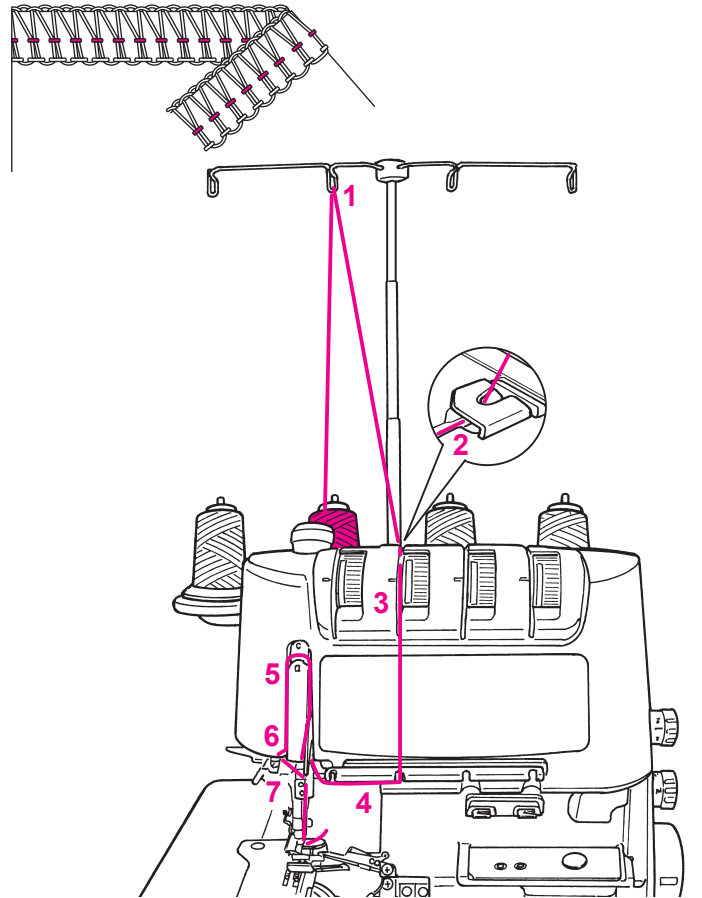


- (1) 糸通し切替えレバーを矢印方向へ上げ、カチッと音がするまではずみ車を手前に回します。
- (2) 糸ゴマから真上の糸かけに後から前へかけます。
- (3) 第1糸案内にかけます。
- (4) 糸を張りながら溝に入れます。
- (5) 糸案内にかけます。
- (6) 糸を20～30cm引っ張り出してルーパーカバーの内側に垂らしておきます。
- (7) 糸通し穴に糸の先端を1～2cm挿入します。このとき、糸の先をはさみで切り揃えると挿入しやすくなります。
- (8) エアボタンを押します。
- (9) 上ルーパーの先端から糸が飛び出していることを確認します。
- (10) 糸を約10cm引き出して押えの下に入れ、後ろに出します。

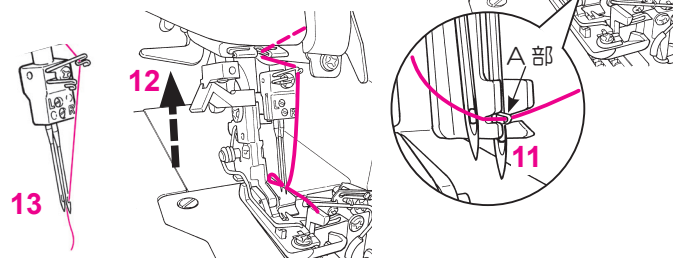
**注意：**上下ルーパーの糸かけが終わったら、必ず糸通しレバーを戻してください。糸通しレバーを戻さない、ルーパーカバーは閉まりません。

## 右針糸（緑印）をかける

**注意** 針糸をかけるときは、電源スイッチを切ってください。

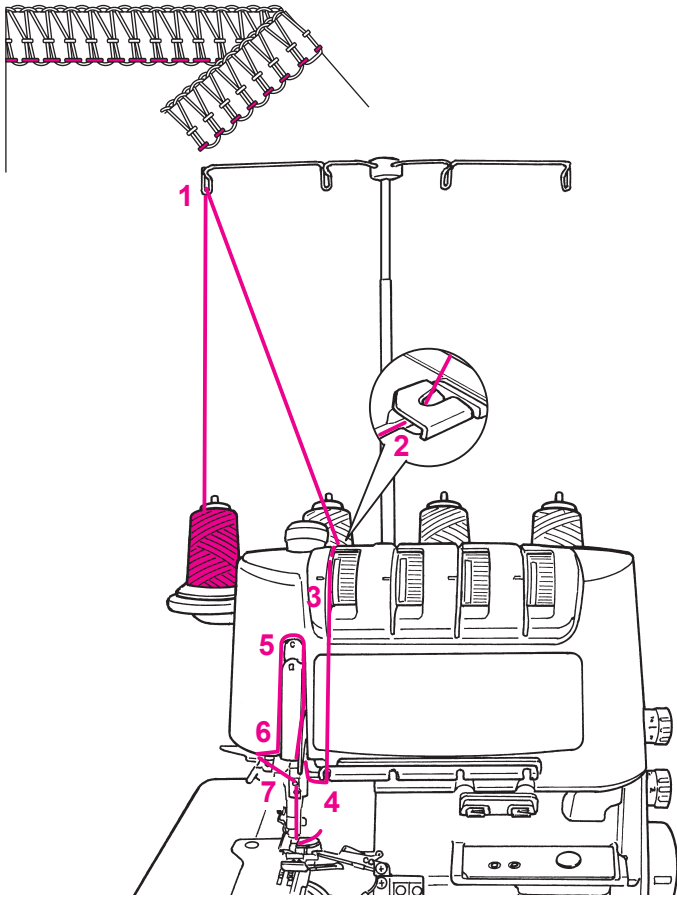


- (1) 糸ゴマから真上の糸かけに後から前へかけます。
- (2) 第1糸案内にかけます。
- (3) 溝に入れます。
- (4) 糸案内板の下に糸をかけます。
- (5) 天びんカバー（緑印）にかけます。
- (6) 糸案内（右側）にかけます。
- (7) 針棒糸案内（右側）にかけます。
- (8) はずみ車を回して、□印をフロントカバー側面の■印に合わせます。
- (9) 左・右針切替えレバーを、右側へ確実に突き当たるまで押します。（右針用になります）
- (10) 糸通しレバーを一番下で止まるまで下げます。
- (11) A部に両手で糸を押し込みます。
- (12) 糸通しレバーを上押しすると、糸が針穴に通ります。
- (13) 糸を約10cm引き出して押えの下に入れ、後ろに出します。



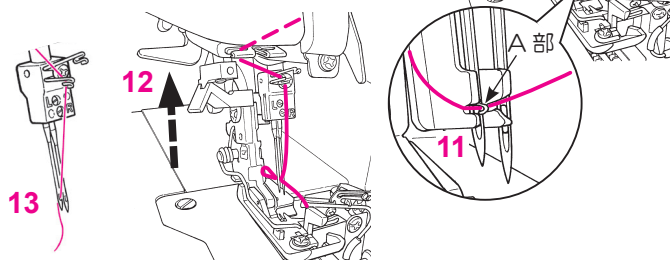
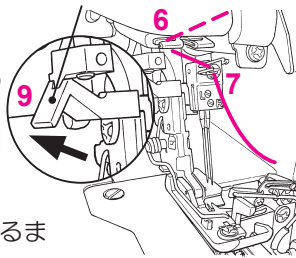
## 左針系（薄茶印）をかける

**注意** 針系をかけるときは、電源スイッチを切ってください。



- (1) 糸ゴマから真上の糸かけに後から前へかけます。
- (2) 第1糸案内にかけます。
- (3) 溝に入れます。
- (4) 糸案内板の下に糸をかけます。
- (5) 天びんカバー（薄茶印）にかけます。
- (6) 糸案内（左側）にかけます。
- (7) 針棒糸案内（左側）にかけます。
- (8) はずみ車を回して、□印をフロントカバー側面の■印に合わせます。
- (9) 左・右針切替えレバーを、左側へ確実に突き当たるまで引きます。（左針用になります）
- (10) 糸通しレバーを一番下で止まるまで下げます。
- (11) A部に両手で糸を押し込みます。
- (12) 糸通しレバーを上押し上げると、糸が針穴に通ります。
- (13) 糸を約10cm引き出して押えの下に入れ、後ろに出します。

左・右針切替えレバー

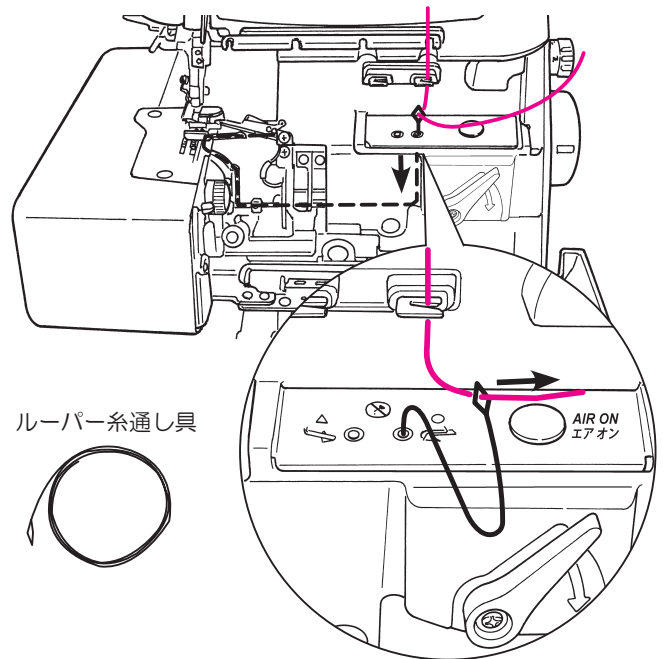


## ルーパー糸通し具の使い方

ウーリー糸などの、糸通し穴に入りにくい糸は、付属の「ルーパー糸通し具」を使用するか、スパン糸などの糸を約30cm程度に切り、先端に結んだ状態で糸を通し、引き抜いてください。（ルーパー糸通し具はパイプの掃除具としてもご使用いただけます）

1. 糸通し切替えレバーを矢印方向へ上げ、カチッと音がするまでははずみ車を手前に回します。
2. ルーパー糸通し具の輪に糸を通します。
3. ルーパー糸通し具がルーパーの先から出てくるまで、ルーパー糸通し具を手で通していきます。

**注意：**エアボタンは押さないでください。



縫製中に上下ルーパーどちらかの糸が切れ、再度糸通しをする場合は、一度切れていないルーパー糸も抜いた後、再度糸通しレバーを糸通し側にして、上下ルーパー糸を通してください。

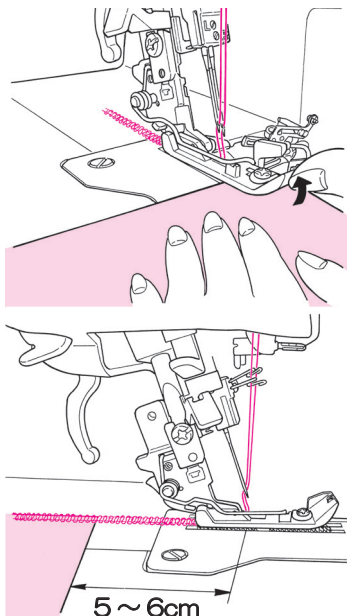
**注意：**上下ルーパーの糸かけが終わったら、必ず糸通しレバーを戻してください。糸通しレバーを戻さないと、ルーパーカバーは閉まりません。

# ぬってみましょう

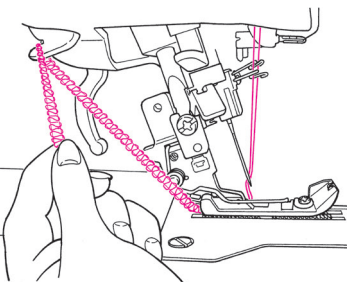
## 試し縫いをする

二枚合わせの布地を使い、縫い目や糸調子が正しいかどうか調べます。

1. ルーバーカバーを閉め、電源を入れます。
2. 上メスが上がっているかを確かめます。
3. 押えを下げます。
4. 糸かけした糸を押えの後ろ側で持ち、コントローラーを踏んで空環を6~7cm出します。
5. 押えの手前を指先で上げ、布地を上メスのところまで入れます。
6. スタートさせます。
7. 縫い終わったら5~6cm空環を出します。



8. 糸切り刃に空環をかけて切ります。

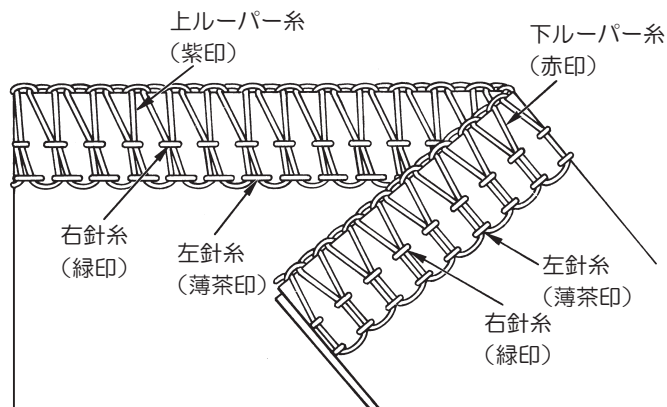


※ からかん 空環とは：布地がなくて、糸の縫い目形状ができたものです。

## 正しい縫い目

### (2本針4本糸の例)

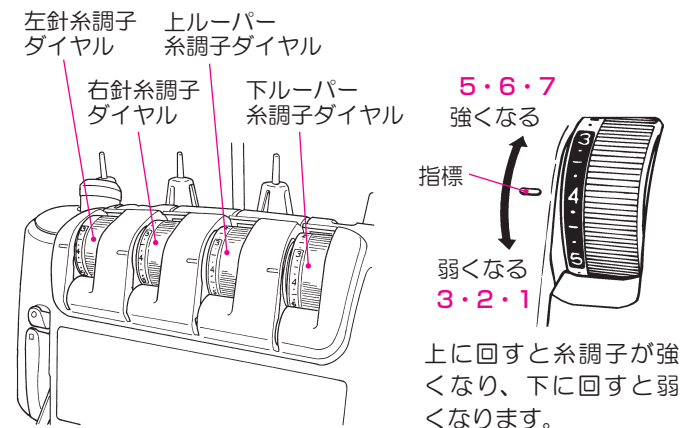
- ・ 布端で上ルーバー糸と下ルーバー糸がからみ合っている。
- ・ 左針糸と右針糸が布表、裏の両面から見て糸の浮きや遊びがない。



## 糸調子を調節する

不完全な縫い目は糸調子ダイヤル目盛(1~9)を調節することで修正できます。

普通の布地の糸調子ダイヤルの目盛は3~5です。  
※フィラメント糸やウーリーナイロン糸などは変化します。

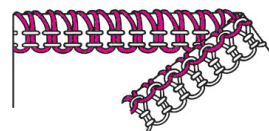


	ダイヤル目盛の目安
上ルーバー糸調子ダイヤル	3~5
下ルーバー糸調子ダイヤル	3~5
右針糸調子ダイヤル	3~5
左針糸調子ダイヤル	3~5

糸調子ダイヤルは1目盛か半目盛ずつ回し、ためし縫いをしながら調節します。

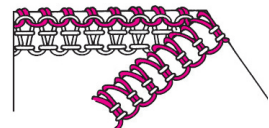
### ■ 上ルーバー糸が布地の裏側に出る場合

→上ルーバー糸(紫印)を強めるか下ルーバー糸(赤印)を弱めます。



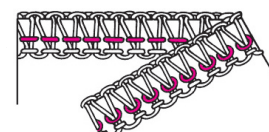
### ■ 下ルーバー糸が布地の表側に出る場合

→上ルーバー糸(紫印)を弱めるか下ルーバー糸(赤印)を強めます。



### ■ 右針糸が布裏でループ状になる場合

→右針糸(緑印)を強めます。



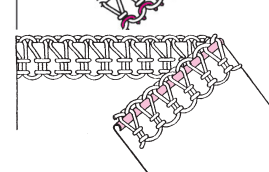
### ■ 左針糸が布裏でループ状になる場合

→左針糸(薄茶印)を強めます。



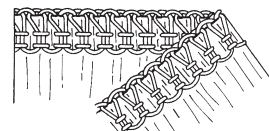
### ■ 縫い目の中で布地がカールしている場合

→上ルーバー糸(紫印)と下ルーバー糸(赤印)を弱めます。(下メス位置調節つまみで調節できる場合があります)



### ■ 布地にシワが出る場合

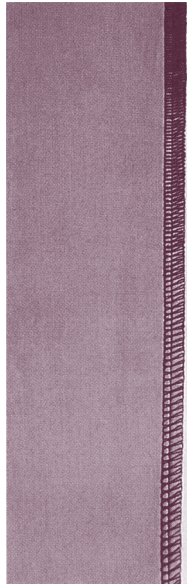
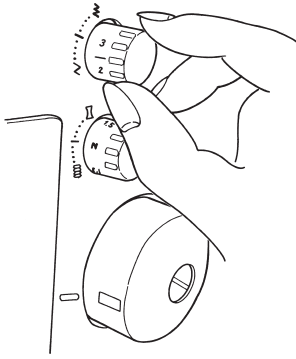
→右針糸(緑印)、左針糸(薄茶印)を弱めます。



## 縫い目の長さ（送り）を調節する

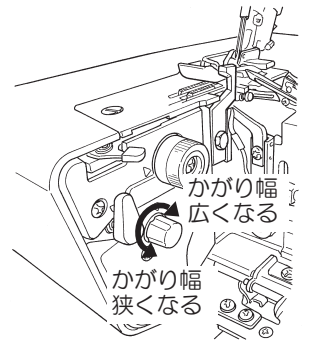
送り調節つまみで調節します。  
縫い中でも「1～4」の範囲で調節できます。

- 普通の縁かがりは「2.5」が標準です。
- 全巻き縫い、細ロック縫いは「1～1.5」が最適です。
- ブラインドステッチ（まつり縫い）  
『別売の押え使用』は「4」にします。

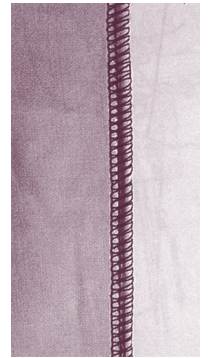
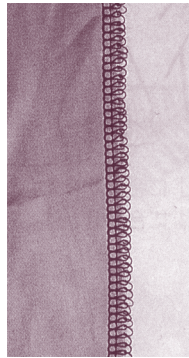


## かがり幅を調節する

かがり幅は下メス位置の調節と連動し設定されますが、かがり幅のみを調節することができます。



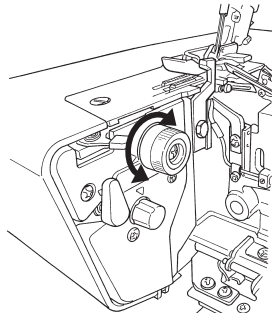
- 縫い目に布端がとどかない。  
→かがり幅調節つまみを狭くなる方に回します。
- 縫い目から布端が飛び出しているか、カールしている。  
→かがり幅調節つまみを広くなる方に回します。



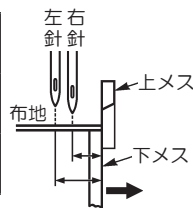
## かがり幅と布カット幅を調節する

**注意** 下メス位置調節のときは、電源スイッチを切ってください。

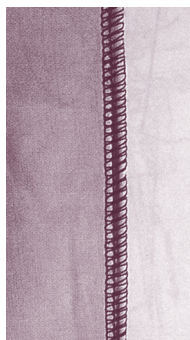
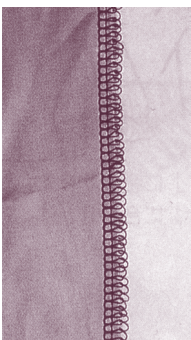
縫い目の端まで布地がとどかないとき、余りすぎてカールするときに下メス位置調節つまみを回して調節します。



下メス位置調節つまみ目盛	1	2	3	4	5
右針と布カット幅	2.5 mm	3.5 mm	4.5 mm	5.5 mm	6.5 mm
左針と布カット幅	4.5 mm	5.5 mm	6.5 mm	7.5 mm	8.5 mm



- 縫い目に布端がとどかない。  
→つまみの目盛を大きくします。
- 縫い目から布端が飛び出しているか、カールしている。  
→つまみの目盛を小さくします。



※「下メス位置」「かがり幅調節」で糸あまりや布地のカールが改善されない場合は、上・下ルーパース調子ダイヤルで調整してください。

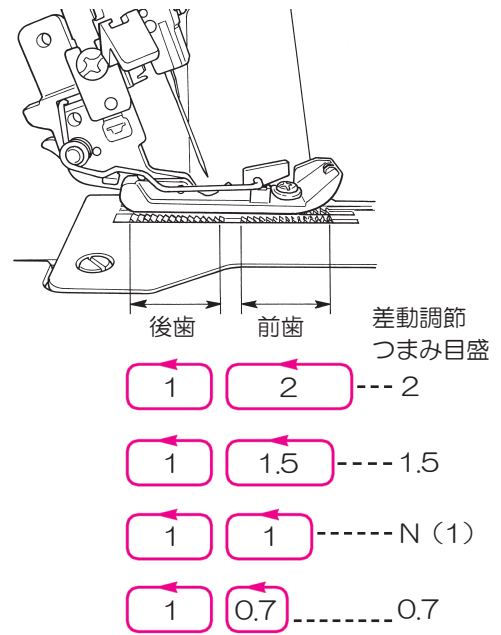
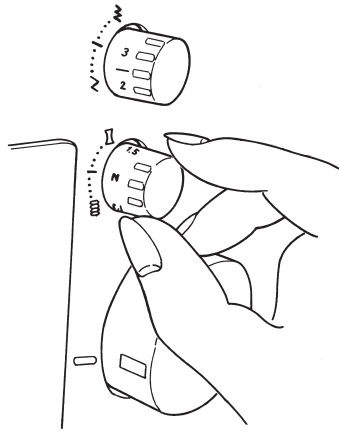
**注意** まち針を布地に刺したまま縫わないでください。また、布地や糸以外のものをメスで切断しないでください。メスが破損したり、針が折れて怪我をしたりの恐れがあります。

## 差動送りを調節する

縫いちぢみや、縫い伸びしやすい布地は  
差動調節つまみを使うと、平らに美しく仕上がります。

※この差動調節を応用して、  
一枚の布地にギャザー寄せ（下記参照）ができます。

■ 送り歯の前歯と後歯の動きの速さを変化させることにより調節ができます。

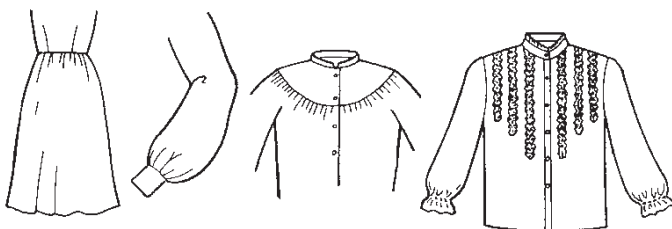


	縫い伸び しやすい布地			縫いちぢみ しやすい布地
布地	厚地ニット地 厚地ジャージー その他伸びる布地	中厚ニット地 メリヤス ジャージー	織布	ジョーゼット リネン、サテン ローン
差動 つまみ 目盛	N → 1.5~2	N → 1.5	N (差動なし)	N → 0.7
差動 調節 有無 の縫い 目				

## ギャザーの寄せ方

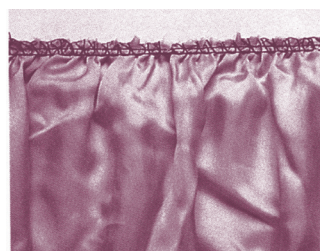
薄地、普通地の一枚の布地にギャザー寄せができます。

[例] スリーブヘッド、裾、ヨーク、レース、フリルなど

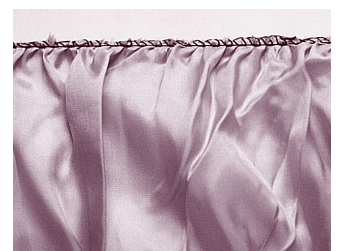


1. 差動調節つまみの目盛を「2」に合わせます。
2. 送り調節つまみの目盛を「4」に合わせます。

### 4本糸ギャザー寄せ



### 3本糸ギャザー寄せ



※極端にギャザーを寄せるときは縫い上がって  
から針糸を指で引張ります。

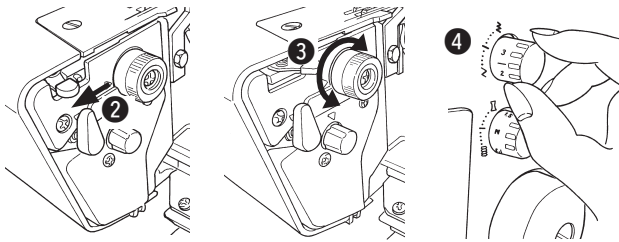
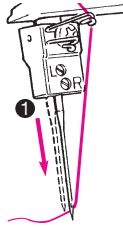
※ギャザー終了後は、差動調節つまみを「N」に戻します。

## 巻き縫い・細ロック縫いをする

このミシンには巻き縫い装置が内蔵されていますので、全巻き縫いと細ロック縫いができます。裾や袖口など布端を自動的に巻き込みながら細く美しいかがりができます。

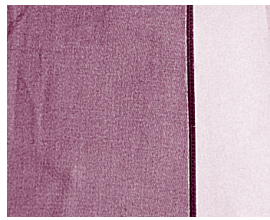
### 巻き縫いの準備

1. 右針だけにします。
2. かがり幅切替えつまみを手前に引き、かがり爪を下げます。
3. 下メス調節つまみの目盛を「1～1.5」に合わせます。
4. フィラメント糸、ウーリーナイロン糸を使用する場合は、送り調節つまみ（縫い目の長さ）を「1～1.5」にします。



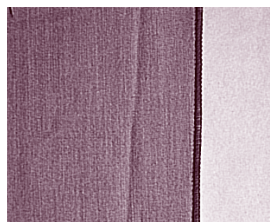
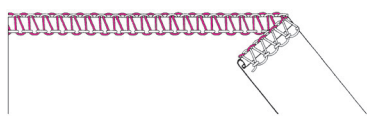
### ・全巻き縫い

全巻き縫いは上ルーパー糸で布端をくるむ縫い目です。



### ・細ロック縫い

ロック縫いは普通の縁かがり縫いのかがり幅の狭い縫い目です。



### 巻き縫い（全巻き、細ロック）の糸調子の目安表

※糸調子は下記の目安表を参考にしてください。

布地や糸の種類によって多少異なります。

巻き縫いに使用するスパン糸は# 90 までの細い糸を使ってください。ウーリーナイロン糸は上ルーパー糸だけに使ってください。

糸調子ダイヤル 使用糸	全巻き縫いの場合			細ロック縫いの場合		
	右針系	上ルーパー	下ルーパー	右針系	上ルーパー	下ルーパー
スパン糸# 90	3～5	3～4	5～7	3～6	4～6	4～6
フィラメント糸# 80	3～5	3～4	5～7	4～6	4～5	4～5
ウーリーナイロン糸（上ルーパー糸）	3～5	3～4	5～7	3～6	3～4	4～5

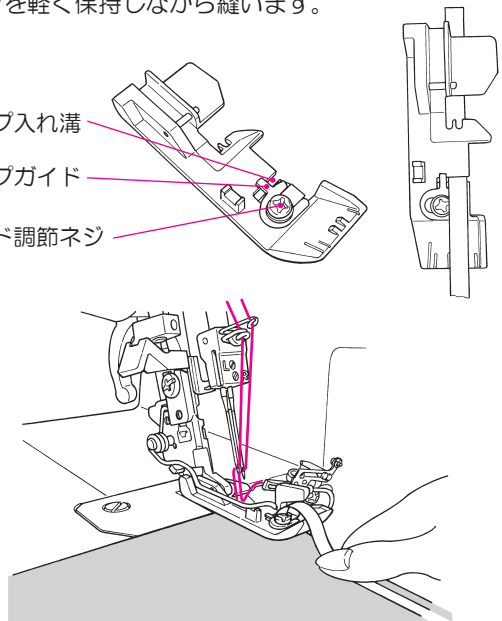
## テープ付け案内の使い方

このミシンの押えにはテープ付け案内がついています。ニット地などの伸縮性のある布地の肩線や脇線などに使いますと、伸び縮みしませんのでお試しください。



1. はずみ車を手前に回し、針を一番上にします。
2. 押えを上げて、テープを押えのテープ入れ溝に右側から入れてから、押えを下げます。
3. ガイド調節ネジをゆるめてテープガイドをテープの幅に合わせて、ガイド調節ネジをしめます。
4. はずみ車を手で回してテープを2～3針縫います。
5. 縫いつける布を押えの下におきます。
6. テープを軽く保持しながら縫います。

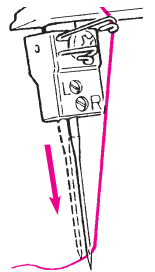
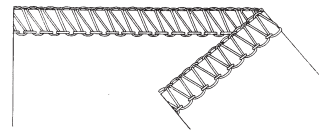
テープ入れ溝  
テープガイド  
ガイド調節ネジ



## 3本糸で縁かがり縫いをする

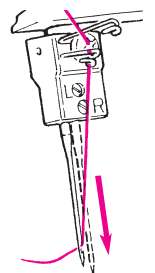
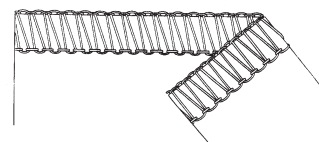
### ・右針（3～7mm幅）縁かがりの場合

1. 左針をとりはずします。
2. 上ルーパー、下ルーパーの糸通しは標準縫い（2本針4本糸）と同じです。



### ・左針（5～9mm幅）縁かがりの場合

1. 右針をとりはずします。
2. 上ルーパー、下ルーパーの糸通しは標準縫い（2本針4本糸）と同じです。

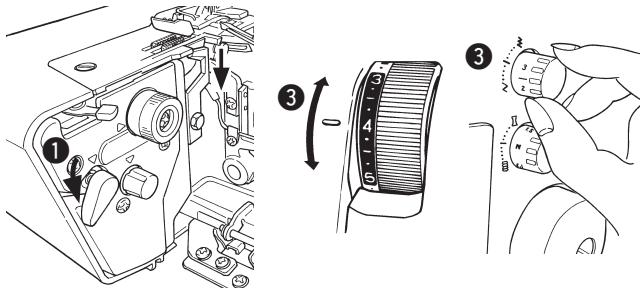
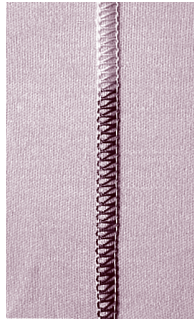




### 3 本糸の飾り縫い（開き縫い）

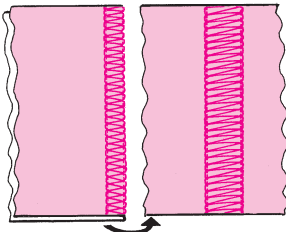
1. 上メスを解除します。
2. 上ルーパー糸を飾り糸にします。  
（針糸と下ルーパー糸はフィラメント糸が最適ですが、スパン糸でもできます）
3. 糸調子ダイヤルと送り調節つまみの目盛を合わせます。  
下記の表のようにゆるめに設定します。

糸調子 ダイヤル 目盛	左針または右針糸調子	1～3
	上ルーパー糸調子	1～5
	下ルーパー糸調子	5～7
送り調節つまみ		2～2.5



4. 針は左針か右針どちらか 1 本にします。  
左針の場合：幅の広い飾り縫いができます。（4.5～8.5 mm）  
右針の場合：幅の狭い飾り縫いができます。（2.5～6.5 mm）

5. 布地を二つに折って、一定の幅で縫い進めます。
6. 縫いあがったら、二つに折った布地を開きます。

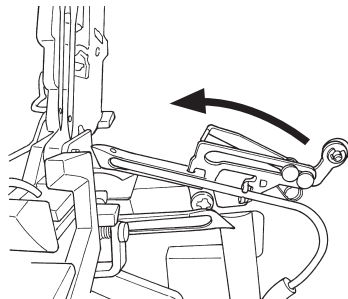


※ 布端から糸をあまりせながら縫うと、きれいに仕上がります。

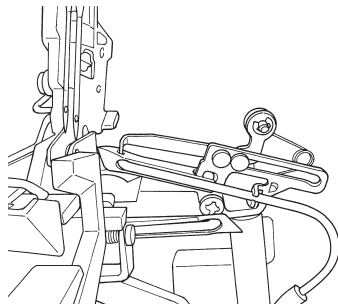
### 2/3 本糸切替えアタッチメント

2 本糸のかがり縫いや飾り縫い（開き縫い）、2 本糸巻き縫いをしたい場合には 2/3 本糸切替えアタッチメントをご使用ください。

1. 電源スイッチを切ります。
2. 上ルーパーについている 2/3 本糸切替えアタッチメントを左に押します。
3. ルーパーの先の穴に 2/3 本糸切替えアタッチメントの突起が入ったことを確認してください。



このようにすると上ルーパー糸は繰り出されませんが、下ルーパー糸を繰り出して 2 本糸の縫い目が形成されます。

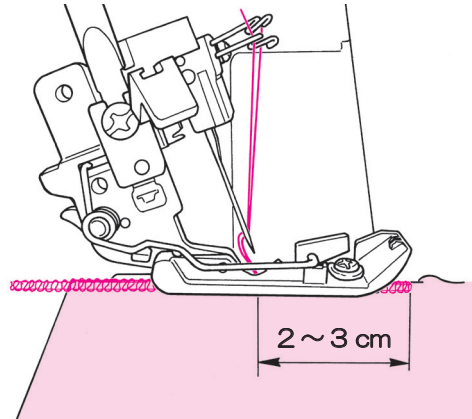


### 縫っている途中で糸が切れたとき

1. すぐに縫いを中止して、布地をはずします。
2. 切れた糸をかけなおします。

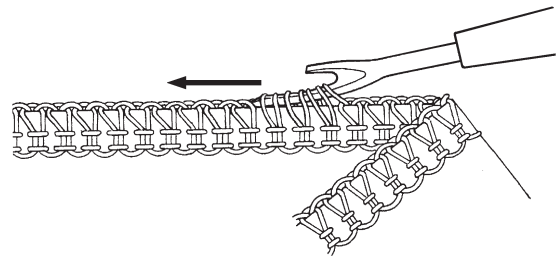
縫製中に上下ルーパーどちらかの糸が切れ、再度糸通しをする場合は、一度切れていないルーパー糸も抜いた後、再度糸通しレバーを糸通し側にして、上下ルーパー糸を通してください。

3. 押えを上げ、布地をその下へ入れます。すでに縫われた縫い目の上を 2～3 cm 重ねて縫います。



### 縫い目のほどき方

市販のリッパー（目ほどき）で布端の上ルーパー糸と下ルーパー糸を同時に切り進みますと、布地をいためず縫い目が簡単にほどけます。



## 縫い始め、縫い終わりの糸の始末

ロックミシンの場合、縫い始めと、終りの糸をそのままにしておくとほつれてしまいます。縫い目を閉じてください。

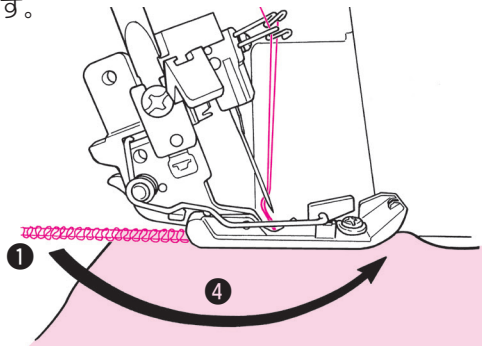
### 1. ロックミシンでの始末

#### 1) 縫い始めの糸の始末

- ① 縫い始めの空環を3～4 cm 出します。
- ② 布地を2～3針縫います。
- ③ 針を下げ、押えを上げます。
- ④ 空環を伸ばして、押えと布地の間に左側から入れます。
- ⑤ 押えを下げて、空環の上から縫います。

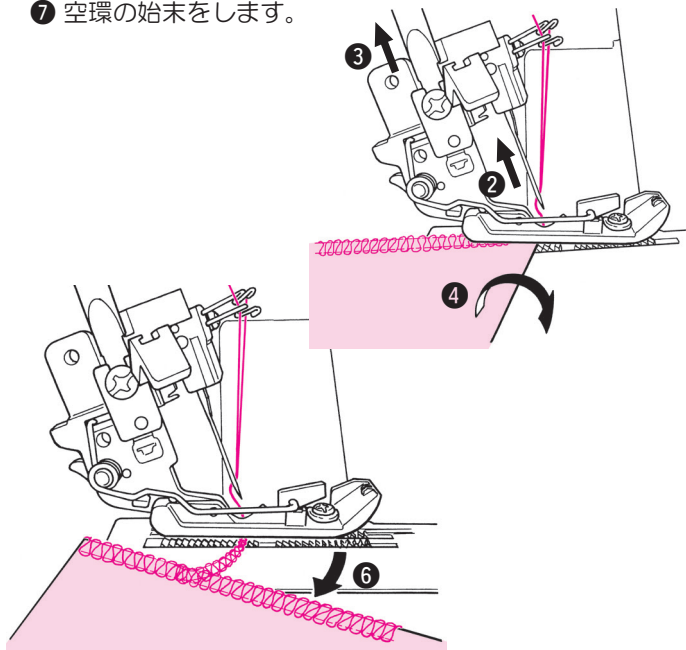
※空環の上を縫わない場合は、縫い始めと縫い終わりは空環を長くします。そして空環を結んだり、トジ針で縫い目の中に入れることもできます。

※縫い目が互いにクロスした場合、空環は自動的に閉じられます。



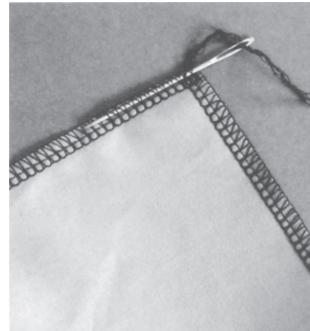
#### 2) 縫い終わりの糸の始末

- ① 布地の終りで針を止めます。
- ② 針を上げます。
- ③ 押えを上げます。
- ④ 布地を裏返して、かがり幅に合わせて針を落します。
- ⑤ 押えを下げます。
- ⑥ 今まで縫ったところが上メスに当たらないように2～3 cm 縫い進み、布地をはずします。
- ⑦ 空環の始末をします。



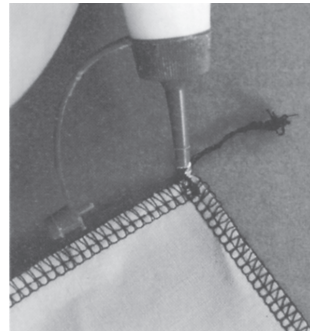
### 2. トジ針を使う始末：

縫い始め、終りの空環を2～3 cm 残り、トジ針で縫い目の中に入れる方法です。



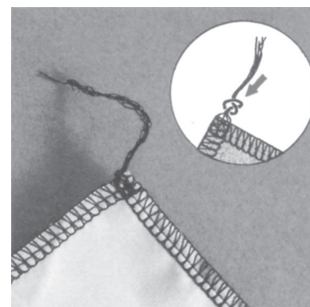
### 3. 手芸ボンドでの始末：

布上の空環の根元に手芸用ボンドを少しつけて乾燥してから余分な空環を落します。


















### 4. 糸を結ぶ方法：

すべての糸を1本にまとめて結び、結び目を布上ぎりぎりまでの位置にします。そして余分な糸を落します。



## ステッチ別各調節目盛の目安表

※下記糸調子ダイヤルの目盛は、目安です。糸の種類や布の種類によって異なります。

ステッチ仕様	縫い目の幅(使用する針)	糸調子ダイヤルの目盛	各調節つまみ
4本糸合わせ縁かがり縫い 	4.5 ~ 8.5 mm (左、右針)	左針糸調子 3 ~ 5 右針糸調子 3 ~ 5 上ルーパー糸調子 3 ~ 5 下ルーパー糸調子 3 ~ 5	送り調節: 2.5 下メス調節: 1 ~ 5 差動調節: ニット地 N ~ 2 織布 N ~ 0.7
3本糸スーパーストレッチ縫い 	4.5 ~ 8.5 mm (左、右針)	左針糸調子 3 ~ 5 右針糸調子 3 ~ 5 下ルーパー糸調子 1.5 ~ 4	送り調節: 2 ~ 2.5 下メス調節: 1 ~ 5 差動調節: ニット地 N ~ 2 織布 N ~ 0.7
3本糸縁かがり縫い 左針:  右針: 	4.5 ~ 8.5 mm (左針) ----- 2.5 ~ 6.5 mm (右針)	左針糸調子 3 ~ 5 上ルーパー糸調子 3 ~ 5 下ルーパー糸調子 3 ~ 5 ----- 右針糸調子 3 ~ 5 上ルーパー糸調子 3 ~ 5 下ルーパー糸調子 3 ~ 5	送り調節: 2.5 下メス調節: 1 ~ 5 差動調節: ニット地 N ~ 2 織布 N ~ 0.7
3本糸開き縫い 左針:  右針: 	4.5 ~ 8.5 mm (左針) ----- 2.5 ~ 6.5 mm (右針)	左針糸調子 1 ~ 3 上ルーパー糸調子 1 ~ 5 下ルーパー糸調子 5 ~ 7 ----- 右針糸調子 1 ~ 3 上ルーパー糸調子 1 ~ 5 下ルーパー糸調子 5 ~ 7	送り調節: 2 ~ 2.5 下メス調節: 1 ~ 5 差動調節: N
3本糸細ロック縫い 	2 mm (右針)	右針糸調子 3 ~ 6 上ルーパー糸調子 3 ~ 6 下ルーパー糸調子 4 ~ 6 ※ 15 ページの巻き縫いの糸調子の目安表参照	送り調節: 1 ~ 1.5 下メス調節: 1 ~ 2 差動調節: N ~ 0.7
3本糸全巻き縫い 	2 mm (右針)	右針糸調子 3 ~ 5 上ルーパー糸調子 3 ~ 4 下ルーパー糸調子 5 ~ 7 ※ 15 ページの巻き縫いの糸調子の目安表参照	送り調節: 1 ~ 1.5 下メス調節: 1 ~ 2 差動調節: N ~ 0.7
2本糸くるみ縫い(幅広巻き縫い) 左針:  右針: 	4.5 ~ 8.5 mm (左針) ----- 2.5 ~ 6.5 mm (右針)	左針糸調子 4 ~ 6 下ルーパー糸調子 3 ~ 5 ----- 右針糸調子 3.5 ~ 5.5 下ルーパー糸調子 2.5 ~ 4.5	送り調節: 1 ~ 2.5 下メス調節: 1 ~ 5 差動調節: N
2本糸開き縫い 左針:  右針: 	4.5 ~ 8.5 mm (左針) ----- 2.5 ~ 6.5 mm (右針)	左針糸調子 1 ~ 3 下ルーパー糸調子 3 ~ 5 ----- 右針糸調子 2 ~ 4 下ルーパー糸調子 4 ~ 6.5	送り調節: 2 ~ 3 下メス調節: 1 ~ 5 差動調節: N
2本糸全巻き縫い 	2 mm (右針)	右針糸調子 3 ~ 5 下ルーパー糸調子 4 ~ 6	送り調節: 1 ~ 1.5 下メス調節: 1 ~ 2 差動調節: N ~ 0.7
2本糸縁かがり縫い 左針:  右針: 	4.5 ~ 8.5 mm (左針) ----- 2.5 ~ 6.5 mm (右針)	左針糸調子 1 ~ 3.5 下ルーパー糸調子 4 ~ 6 ----- 右針糸調子 1.5 ~ 4 下ルーパー糸調子 5.5 ~ 7.5	送り調節: 2.5 下メス調節: 1 ~ 5 差動調節: N

# お手入れ

## メスの交換

下メスは特殊超硬材を使用していますので、普通は交換する必要はありませんが、刃先がかけたとき交換します。

下メス・上メスの交換につきましては、お買い上げいただきました販売店にご相談ください。

## 掃除と注油

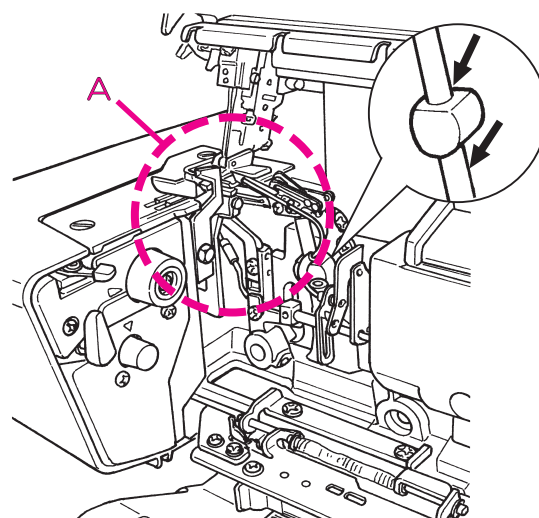
**注意** 掃除、注油のときは電源スイッチを切り、室内コンセントから電源プラグを抜き電源を切ってください。

ミシンをご使用になりますと、綿ぼこりがたまりますので定期的に取り除いてください。  
針板と下メスのまわりには、綿ぼこりがたまりやすいので、定期的に取り除いてください。(A)  
上下ルーパーのパイプの掃除をするときは、付属の「ルーパー系通し具」を使用します。(使い方は11ページ参照)

このミシンには重要な部分に特殊材料を使用していますが  
図の矢印部分にミシン油を1～2滴注油してください。

### 【油の取り扱い注意】

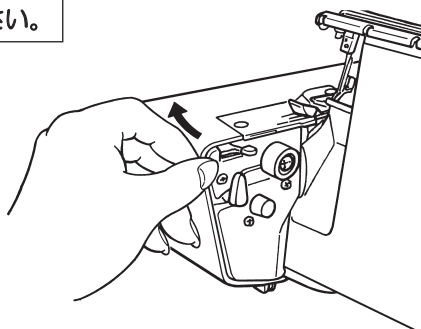
- ・ 炎症、かぶれを防ぐため、目や身体に油が付着したときは直ちに洗浄してください。
- ・ 下痢、嘔吐を防ぐため、誤って飲み込んだ場合、直ちに医師の診断を受けてください。
- ・ 子供の手の届かないところに置いてください。
- ・ 油の廃棄は法令で義務付けられていますので、それに従い適正に廃棄してください。



布台を開けて掃除をするときは…

**注意** 布台を開けるときは電源スイッチを切ってください。

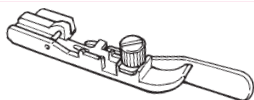
- ・ 開け方  
布台の手前を左側に押すと開きます。
- ・ 閉じ方  
布台をミシンの方へ押します。



## 別売品のご紹介

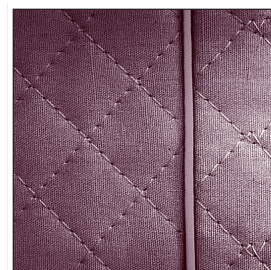
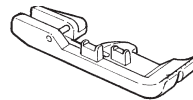
### ●ブラインドステッチ押え

スカート、ズボンの裾、  
Tシャツの袖口、裾の処理に！



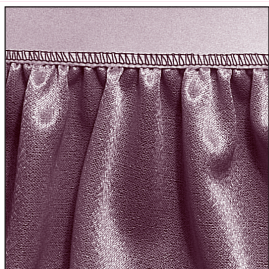
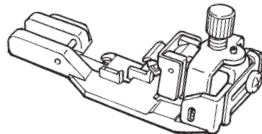
### ●パイピング押え

トレーナーのアクセントや  
バックのコーナーに！



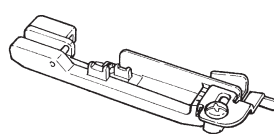
### ●ゴムテープ付け押え

水着、レオタード、  
衣服のゴム入れに！



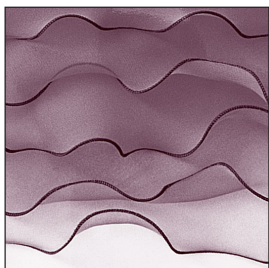
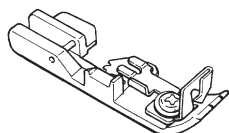
### ●パール付け押え

ドレスやブラウスの  
かざり付けに！



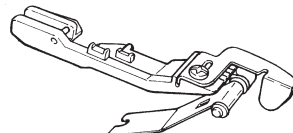
### ●コーディング押え

ドレスの裾、ブラウスの衿、  
形くずれ防止に！



### ●ギャザリング押え

スカートやブラウスの肩の  
ギャザリングに！



別売品のお求めは、お買い上げ販売店にご相談ください。

## 仕様表

項目	仕様
使用糸数	2本、3本、4本
使用針	左、右針ともHA×1 11番、14番
かがり幅	2本針4本糸 4.5～8.5 mm 1本針3本糸 左針 4.5～8.5 mm 右針 2.5～6.5 mm (巻き縫い2 mm)
送り量 (縫い目の長さ)	1～4 mm (標準 2.5 mm)
差動送り比	0.7～N (1)～2.0
押え上げ量	5 mm
縫い速度	定格 1350 ± 150 針 / 分 (最大 1,500 針 / 分)
ミシンの大きさ (本体)	幅 330 × 奥行き 280 × 高さ 310 mm
重量 (本体)	9 kg
定格電圧 / 消費電力	100V / 105W 50 / 60Hz

製品改良のため、本体の色・デザイン・仕様・付属品など予告なく変更することがありますので、ご了承ください。

## 故障かな・・・というときは

次のような場合は故障ではありません。サービスをお申しつけになる前に、もう一度お確かめください。

現象	原因(理由)	処置方法	ページ
布地を送らない場合	① 押えの圧力が弱すぎる時。	・ 押え圧調節つまみを右へ回し、押え圧力を強くします。	8
針が折れる場合	① 針が曲がっていたり、針先がつぶれている時。	・ 新しい針にとりかえます。	8
	② 針のとりつけ方が悪い時。	・ 正しくとりつけます。	8
	③ 布地を無理にひっぱった時。	・ 縫っているときは布端に手をそえるだけにします。	-
糸が切れる場合	① 糸のかけ方がまちがっている時。	・ 正しくかけなおします。	9～11
	② 糸調子が強すぎる時。	・ 糸調子を弱くします。	12
	③ 針のとりつけ方が悪い時。	・ 正しくとりつけます。	8
目とびがする場合	① 針が曲がっていたり、針先がつぶれている時。	・ 新しい針にとりかえます。	8
	② 針のとりつけ方が不完全な時。	・ 正しくとりつけます。	8
	③ 糸のかけ方がまちがっている時。	・ 正しくかけなおします。	9～11
縫い目の調子が悪い場合	① 糸調子が不完全な時。	・ 正しい糸調子になおします。	12
	② 糸調子皿に糸が入っていない時。	・ 正しく糸をかけなおします。	9～11
縫いシワがよる場合	① 針糸調子が強すぎる時。	・ 針糸調子ダイヤルの目盛を小さい方へ合わせます。	12
	② 糸のかけ方がまちがっていたり、必要以外の場所に糸がからんでいる時。	・ 正しくかけなおします。	9～11
	③ 差動調節つまみの目盛合わせが正しくない。	・ 目盛を正しく合わせます。	14
縫った後の布端がカールする場合	① 針糸調子が強すぎる時。	・ 糸調子を弱くします。	12
モーターの故障	① 雑音がする。 ② モーターが全然回らない。 ③ 火花が異常に大きい。	・ カーボンブラシを交換します。 (注) カーボンブラシの交換はお買い上げの販売店に依頼してください。	-
針穴に糸が通らない場合	① フロントカバー側面の ■ 印と、はずみ車の □ 印がずれている時。	・ はずみ車を回して、□ 印をフロントカバー側面の ■ 印に合わせます。	10, 11
上下ルーパーに糸が通らない場合	① はずみ車の固定を行っていない時。	・ 糸通し切替えレバーを上げ、はずみ車を回してはずみ車を固定します。	9, 10
	② 糸通し穴に糸が奥まで入っていない時。	・ 糸通し穴に糸を1～2cm挿入します。	9, 10
	③ 糸通し穴の手前で糸をたるませしていない時。	・ 糸通し穴手前で糸をたるませます。	9, 10
	④ 糸がどこかに引っ掛かっている時。	・ 糸を引っ掛かっているところから外します。	-
	⑤ パイプの中にゴミがたまっている時。	・ 付属のルーパー糸通し具を使って糸を通し、パイプ内の糸くずを取り除きます。	11

上記の方法でも直らないときは、お買い上げ販売店にご相談ください。



## ■アフターサービスと保証

- このミシンには保証書がついています。
- 保証書は、お買い上げのお店で所定事項を記入してお渡しいたしますので、記載内容をご確認いただき、大切に保存してください。
- 保証期間は、お買い上げの日から1年間です。
- 保証期間中でも有料になることがありますので、ご了承ください。  
(保証書に詳細を記載してありますので、そちらをご覧ください。)
- このミシンは日本国内専用機種ですので、海外でのご使用はできません。また、海外での保証、アフターサービスは受けることができません。
- 保証期間経過後の修理につきましては、お買い上げのお店にご相談ください。  
当社は、このミシンの補修用性能部品を、製造打ち切り時点から最低8年間保有しています。

# JUKI

JUKI株式会社

〒206-8551 東京都多摩市鶴牧2-11-1

アフターサービスについて、ご相談、ご要望がございましたら、お買い上げのお店、または下記のお客様相談室へお問い合わせください。

フリーダイヤル

☎0120-677-601

年末年始・夏季休暇・祝祭日を除く

平日(月～金) 9:00～12:00、13:00～17:00

Copyright © 2013-2023 JUKI CORPORATION

本書の内容を無断で転載、複写することを禁止します。

購入店名 後日のために記入しておいてください。  
サービスを依頼されるときお役に立ちます。

電話 (       -       -       )  
購入年月日:       年       月       日