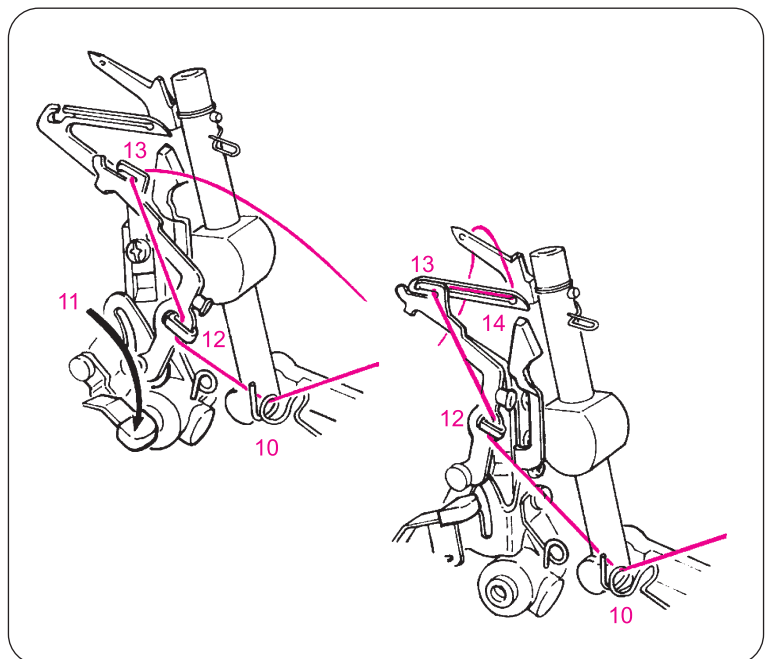
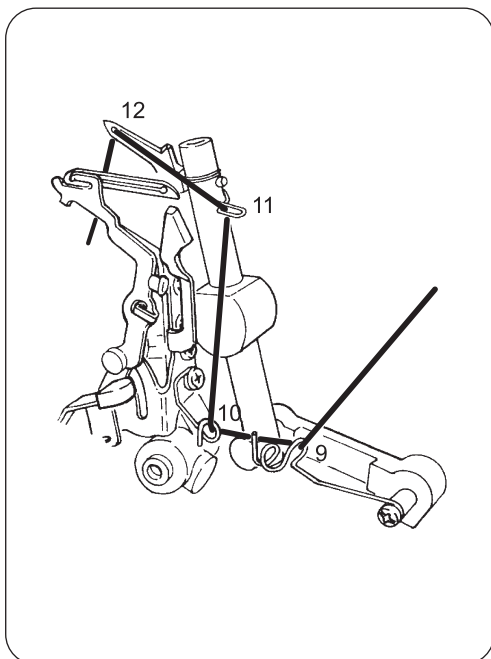
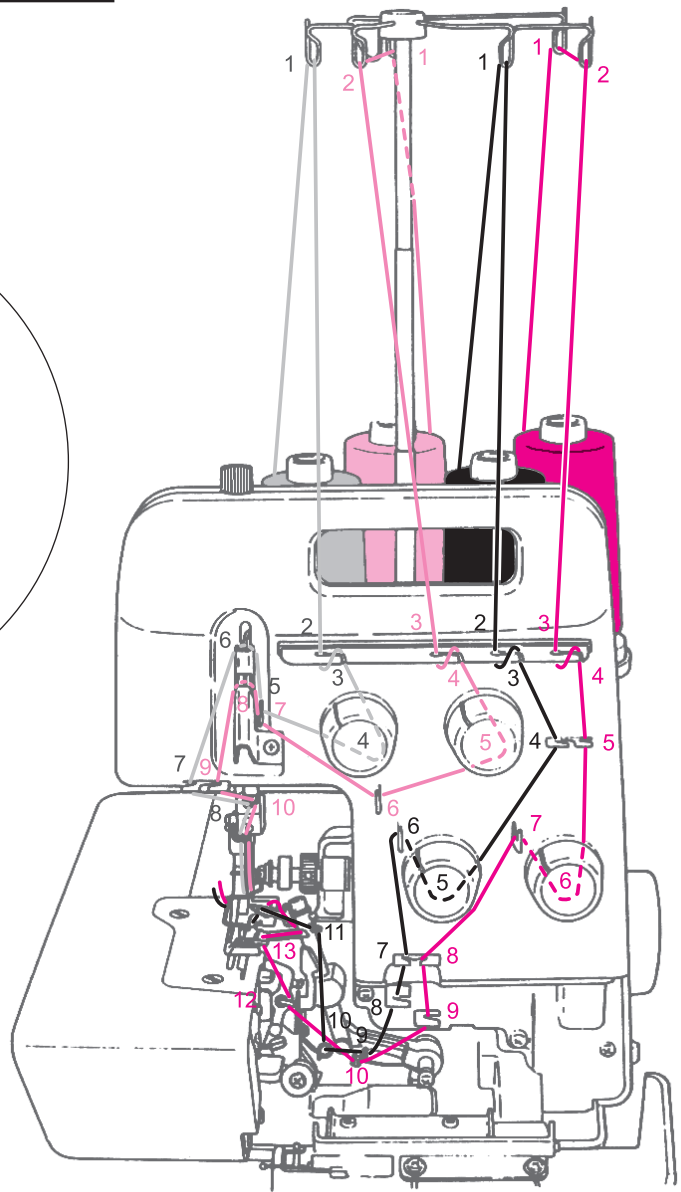
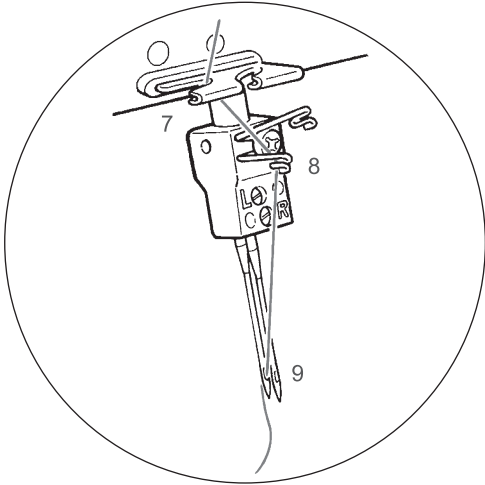
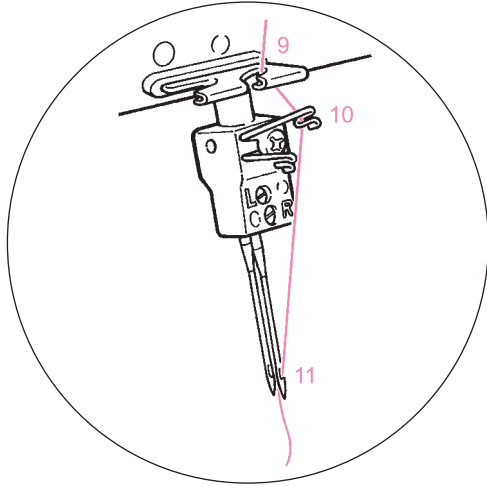
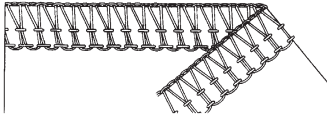


糸通し早見表 2本針4本糸



糸通し早見表 1本針3本糸 全巻き縫い / 細ロック縫い

