

JUKI

HZL-N25

取扱説明書

JA



安全にご使用していただくため、ご使用前に必ずこの取扱説明書をお読みください。また、いつでもご覧になれますように保管してください。

この度は、本製品をお買い上げいただきまして誠にありがとうございます。

ご使用になる前に「安全にご使用していただくために」をよくお読みいただき、この取扱説明書で機能や使い方を十分にご理解のうえ、末永くご愛用ください。

お読みになった後はいつでもご覧になれるところに保証書とともに保管してください。

製品改良のため、本体の色・デザイン・仕様など予告なく変更することがありますので、ご了承ください。

取扱説明書は、改善のため変更することがあります。



上記の取扱説明書は、インターネットで最新版を公開しています。（取扱説明書のほか、お使いになるうえでの注意事項を公開しています）

https://www.juki.co.jp/household_ja/vc-files/doc/pdf/HZL-N25_manual.pdf

安全にご使用していただくために

この取扱説明書および製品に使われている表示や絵文字は、製品を安全に正しくお使いいただき、お使いになられる方や他の人々への危害や損害を未然に防ぐためのものです。

警告表示は以下のように使い分けています。

 警告	この表示を無視して誤った使い方をすると、人が死亡または重傷を負う危険が想定される内容を示しています。
 注意	この表示を無視して誤った使い方をすると、人が傷害を負う危険が想定される内容および物的損害の発生が想定される内容を示しています。

絵文字の意味は次のとおりです。








	注意すること		感電の危険があります		火災の危険があります
	手などへの傷害の危険があります		してはいけないこと		分解、改造をしないでください
	針の下に指を入れないでください		必ず行うこと		電源プラグをコンセントから抜いてください

このミシンを正しく安全にご使用していただくために、下記のことがらを必ずお守りください。








このミシンは日本国内向け、家庭用です。外国では使用できません。













This sewing machine can not be used in a foreign country as designed for Japan.











警告

 	一般家庭用交流電源 100V の電圧以外では、絶対に使用しないでください。
	下記のようなときは電源スイッチを切り、室内コンセントから電源プラグを抜いてください。 <ul style="list-style-type: none">● ミシンのそばを離れるとき。● ミシンをご使用になったあと。● ミシンのご使用中に停電したとき。● ミシンをお手入れするとき。● ミシンを移動させるとき。● 接触不良・断線などで正常に動作しないとき。● 雷が鳴りはじめたとき。
	電源プラグは定期的に乾いた布でふき、ほこりなどを取り除いてください。
	直射日光の当たるところや、ストーブ、アイロン、火の消えていないたばこ、ろうそくなど火の気のあるもののそばや温度の高いところでは使用しないでください。 ミシン内部の温度が上がったり、電源コードの皮膜等が溶けて火災・感電の原因となります。 ミシンの使用温度は 5℃～ 40℃です。
 	スプレー製品などをご使用の部屋では使用しないでください。スプレーへの引火によるやけどの原因となります。

注意

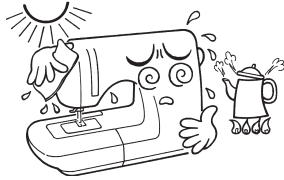
 	延長コードや分岐コンセントを使用した、たこ足配線はしないでください。火災・感電の原因となります。
 	濡れた手で電源プラグを抜き差ししないでください。感電の原因となります。
	電源プラグは根元まで確実に差し込んでください。差込みが不完全ですと、感電や発熱による火災の原因となります。傷んだプラグ・緩んだコンセントは使用しないでください。
	長期間ご使用にならないときは、必ず電源プラグをコンセントから抜いてください。火災の原因となります。
	電源プラグやフットコントローラーを抜くときは、まず電源スイッチを切り、必ずプラグの部分を持って抜いてください。コード部分を引っ張って抜くとコードが傷つき、火災・感電の原因となります。

	<p>電源コードを傷つけたり、破損したり、加工したり、無理に曲げたり、引っ張ったり、ねじったり、たばねたりしないでください。また、重い物を載せたり、加熱したりすると電源コードが破損し、火災・感電の原因となります。</p> <p>電源コードまたは電源プラグが破損したときはミシンの使用をやめてお買い上げの販売店にご連絡ください。</p>
	<p>ミシン本体の換気口をふさがないでください。換気口は必ず壁から30 cm 以上離して使用し、換気口やフットコントローラーに糸くずやほこりがたまらないようにしてください。</p>
	<p>ぐらついた台の上や傾いたところなど、不安定な場所には置かないでください。バランスが崩れて倒れたり、落下などしてけがをする原因となります。落下しやすい場所でのミシンのご使用、保管はしないでください。</p>
	<p>以下の場所に設置、保管しないでください。故障の原因となります。</p> <ul style="list-style-type: none"> ・温度が著しく高くなる場所 ・温度が著しく低くなる場所 ・急激に温度が変化する場所 ・湿気、湯気の多い場所 ・火気や熱器具、冷暖房機器などに近い場所 ・野外や直射日光の当たる場所 ・ほこり、油煙の多い場所
	<p>フットコントローラーの上に物をのせないでください。けが、故障の原因となります。</p>
	<p>付属の電源コードおよびフットコントローラーは本機種専用となります。付属以外の電源コードおよびフットコントローラーはご使用にならないでください。</p>
	<p>お客様ご自身での分解、改造はしないでください。指定以外の内部の点検・調整・清掃・修理は販売店にご依頼ください。</p>
	<p>ミシンを操作するときはかま部などカバー類を閉じてください。けがの原因となります。</p>
	<p>ミシンの縫製中は、針から目を離さないようにし、針、はずみ車（ブリー）、天びんなど、すべての動いている部分に手を近づけないでください。けがの原因となります。</p>
	<p>曲がった針は絶対に使用しないでください。針折れの原因となります。</p>
	<p>縫製中に布を無理に引っ張ったり、押ししたりしないでください。けが、針折れの原因になります。</p>
	<p>お子様の玩具としては使用しないでください。お子様がミシンをご使用になるときや、お子様の近くでご使用されるときは、特に安全に注意してご使用してください。</p>

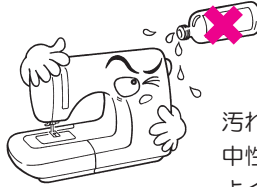
	<p>下記のことを行うときは、電源スイッチを切り取扱説明書の指示通りに正しく行ってください。</p> <ul style="list-style-type: none"> ● 針、針板、押え、アタッチメントなどを交換するとき。 ● 下糸をセットするとき。
	<p>取扱説明書に記載されている整備は、必ず電源プラグをコンセントから抜いて行ってください。</p>
	<p>ミシンやフットコントローラーに下記の異常があるときは、速やかに使用を停止し、販売店にて点検、修理、調整をお受けください。そのまま使用すると火災・感電の原因となります。お客様による修理は危険ですから絶対にしないでください。</p> <ul style="list-style-type: none"> ● 煙が出ている。 ● 正常に作動しないとき。 ● 落下などにより破損したとき。 ● 水に濡れたとき。 ● 電源コード、プラグ類が破損、劣化したとき。 ● 異常な臭い、音がするとき。 ● 異物が入ったとき。
	<p>ミシン本体の換気口や内部に異物を入れたり、ドライバーなどを差し込まないでください。高圧部に触れて感電のおそれがあります。万が一異物が入った場合はミシンの使用をやめてお買い上げの販売店にご連絡ください。</p>
	<p>針の下に指などを入れないでください。けがをするおそれがあります。</p>
	<p>ミシン本体には、取扱説明書に記載されている正規部品をご使用ください。他の部品を使用するとけが・故障の原因となります。</p>
	<p>ミシン本体が入っていた袋は、お子様がかぶって遊ばないように、お子様の手の届かないところに保管するか、破棄してください。かぶって遊ぶと窒息のおそれがあります。</p>
	<p>ミシン本体は、必ずハンドル（取っ手）を持って持ち運びをしてください。他の部分を持つとこわれたりすべて落ちてしたりして、けがの原因になります。</p>
	<p>リッパーで穴を開ける方向に、手や指を置かないでください。すべったときにけがをするおそれがあります。本来の使用目的以外での使用はしないでください。</p>
	<p>布地と糸と針の組み合わせは、「布地に合った糸と針の選び方」の説明表に従って適切な組み合わせでご使用ください。組み合わせが適切でない場合、特に厚い布地（デニムなど）を細い針（11番以下）でぬうと針が折れ、思わぬ怪我をする可能性があります。</p>
	<p>上糸、下糸などに関する操作については取扱説明書の指示通りに正しく行ってください。取扱を誤ると縫製中に糸がらみなどを発生し、針が折れたり、曲がったりするおそれがあります。</p>

その他のご注意

- 直射日光が当たる場所、湿気が多い場所には置かないでください。



- シンナーなどの溶剤でふかないでください。

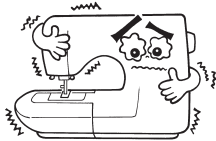


汚れたときは、やわらかい布に中性洗剤を少量つけて、よくふきとってください。

このミシンはマイクロコンピューター、半導体電子部品や精密な電子回路を内蔵していますので、下記の状態がおこる場合があります。ご注意ください。

- 5℃～40℃の範囲でお使いください。

温度がいちじるしく低い場合、正常に動かないことがあります。



- 長時間のゆっくりぬいを続ける、あるいは高温環境下で長時間ぬい続けると異常発熱を防ぐため、安全装置が働き、ミシンが止まるようになっています。

約10分で安全装置が復帰して正常にご使用できます。



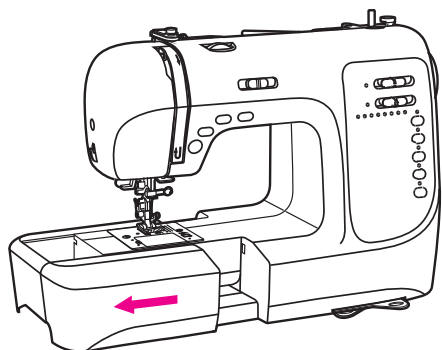
QRコードから操作サポートビデオにアクセスすることができます。

https://www.youtube.com/playlist?list=PL4P7rfeya4jIV_krUWaAudAivkqk8IT9

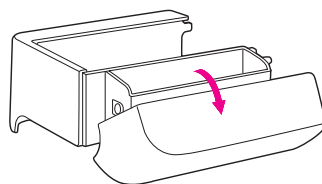
もくじ

補助ベッド・付属品.....	7	ボタン穴かがり.....	35～38
各部の名称とはたらき.....	8～11	まつりぬい.....	39～40
電源のつなぎ方.....	12	ファスナー付け.....	41～42
警告機能.....	13	つくろいぬい.....	43～44
下系の巻き方.....	14～16	ボタン付け.....	45
ボビンのセット.....	17	飾りぬい.....	46
上系のかけ方.....	18～19	スカラップ.....	46
糸通しの使い方.....	20	ファゴティング.....	47
下系の引き上げ方.....	21	パッチワーク.....	47
針の取り外し方と取り付け方.....	22	ミシンのお手入れ.....	48
布地に適した針と糸の選び方.....	23	LED ライトの交換.....	48
押えの取り替え方.....	24	故障かな・・・というときは.....	49～50
上糸調子の合わせ方.....	25	フットコントローラー（機種により別売りとなります）.....	51
基本ぬい（直線ぬいとジグザグぬい）.....	26～29	ワイドテーブル（機種により別売りとなります）.....	52
模様の選び方.....	30～32		
伸縮ぬい.....	33		
裁ち目かがり.....	34		

補助ベッド・付属品

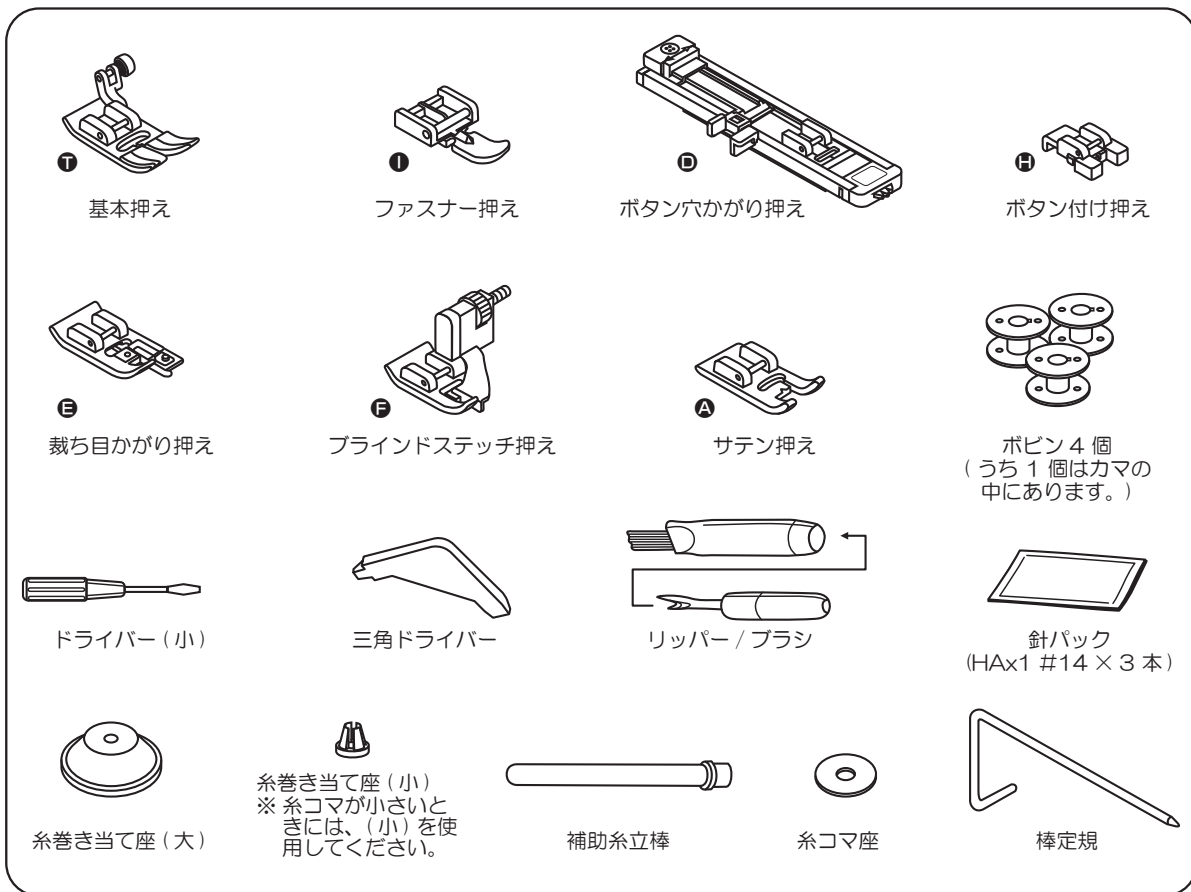


補助ベッドの左下に指をかけて、左に引くと外れます。取り付けは、補助ベッドのツメがミシンに入るように合わせ、右にすべり込ませます。

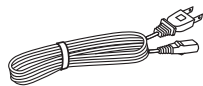


付属品箱は、手前方向に開けてください。
※こちらには下記付属品の一部が入っています。

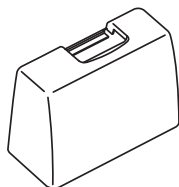
付属品



取扱説明書



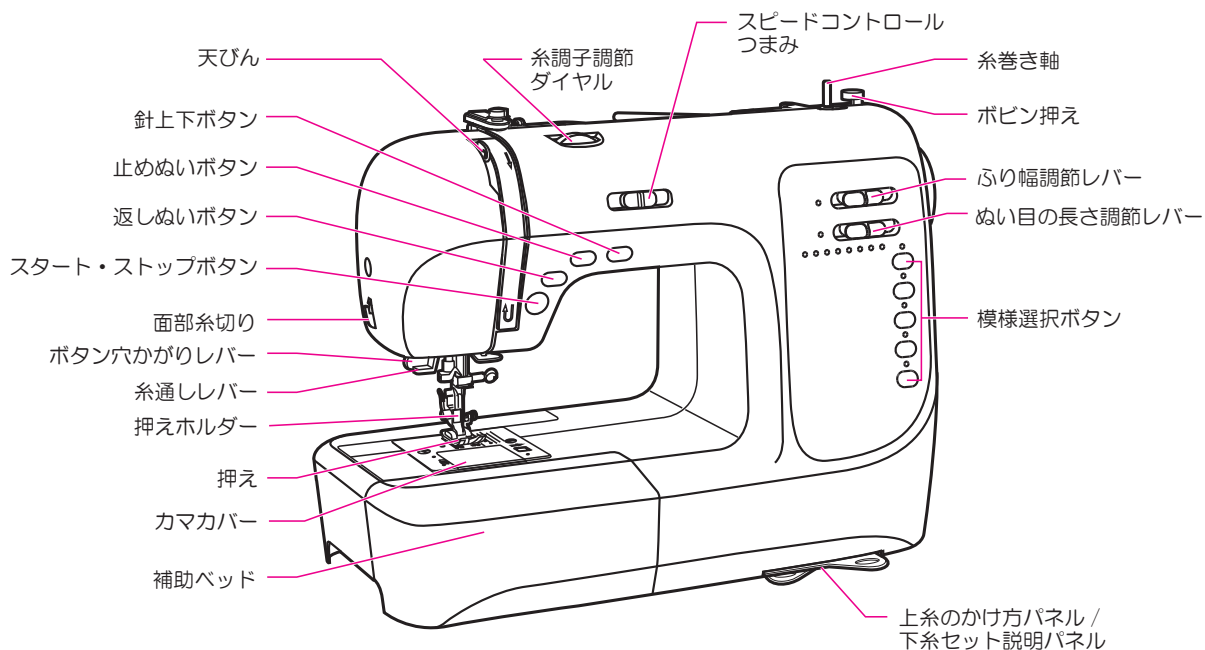
電源コード



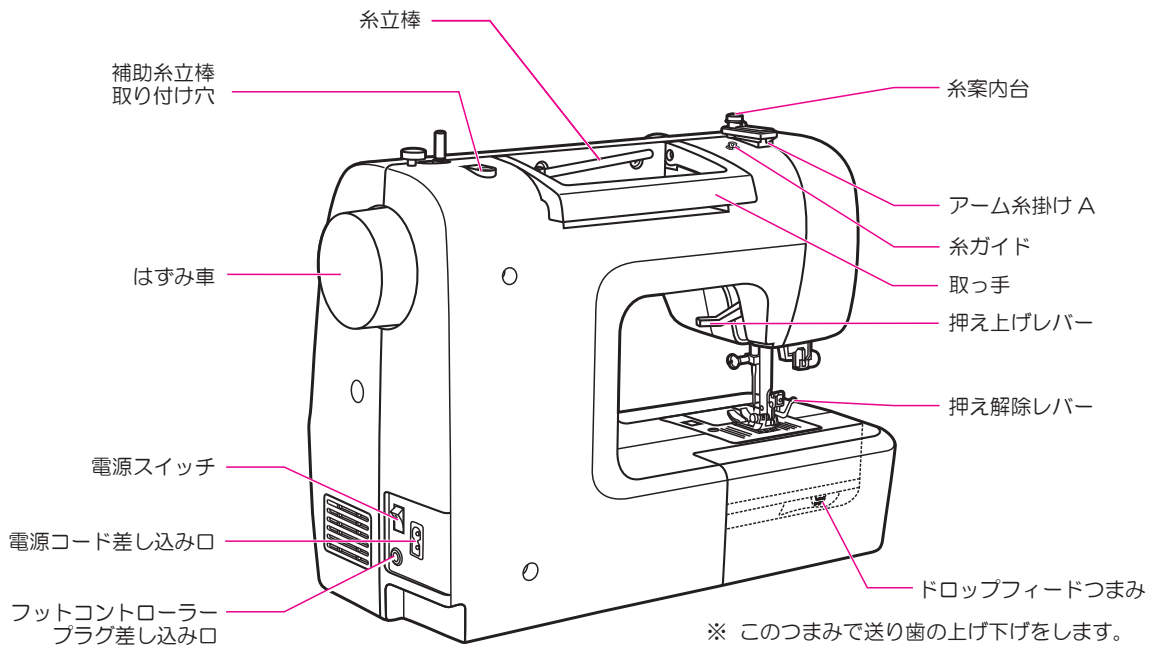
ハードケース

各部の名称とはたらき

●左側面・前面

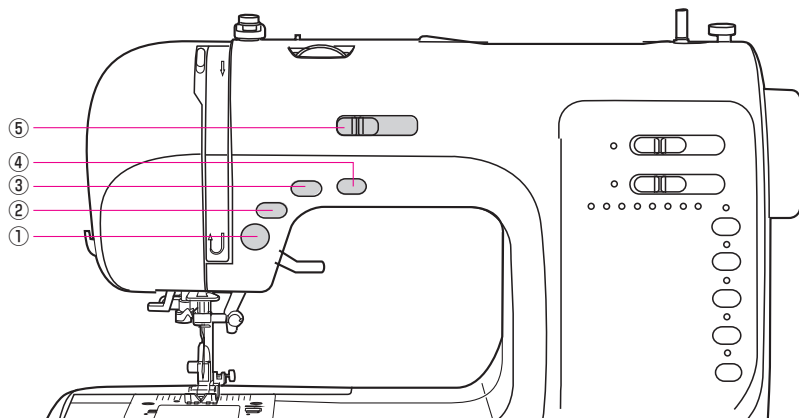


●右側面・背面



※ このつまみで送り歯の上げ下げをします。通常はつまみを正面から見て右の位置にしておきます。(操作明細は 10 ページ参照)

各部の名称とはたらき



●操作部

ミシンを動かす基本的な操作が手元でできます。

①スタートストップボタン

ボタンを押すと動きだし、スピードコントロールつまみでセットした速さで動きます。再度押すとストップします。
※ 糸巻き軸が右側に寄っているときは、針は上下せず糸巻き軸だけ回ります。

②返しぬいボタン

【直線 (01 ~ 05)、ジグザグ (06) を選択しているとき】

- ・ ミシン停止中
返しぬいボタンを押すと、押している間、返しぬいをして、ボタンを放すと止まります。
- ・ ぬい中
ボタンを押すと低速で返しぬいになり、ボタンを放すと前進に変わります。

【上記以外の模様 (07 ~ 40) を選択しているとき】

- ・ ミシン停止中
使用できません。
- ・ ぬい中
ボタンを押すと、3針でぬい停止します。
※ ボタン穴かがり、ダーニング模様 (17 ~ 20) を選択しているときは返しぬいボタンを使用できません。

③止めぬいボタン

- ・ ミシン停止中
止めぬいボタンを押すと、3針止めぬいをして自動的に止まります。
- ・ ぬい中
直線、ジグザグ等の実用模様 (01 ~ 16) を選択しているときは、止めぬいボタンを押すと、3針止めぬいをして自動的に止まります。
かざり模様 (21 ~ 40) を選択しているときは、止めぬいボタンを押すと、ぬい途中の模様を完了して停止します。
※ ボタン穴かがり、ダーニング模様 (17 ~ 20) を選択しているときは止めぬいボタンを使用できません。

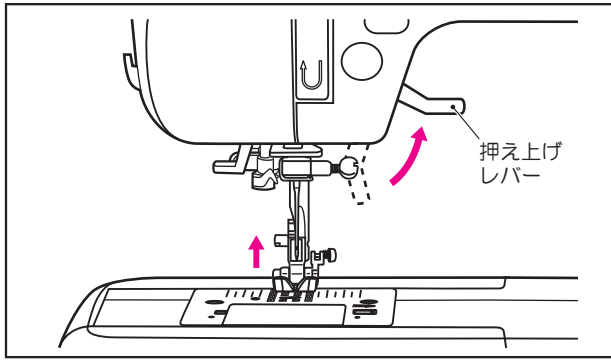
④針上下ボタン

ボタンを押すたびに、針の位置を上または下に切り替えます。
また、ぬい始めにこのボタンで針を下に下げてからスタートした場合は、停止時に下で止まります。
逆に上に上げてからスタートした場合は、停止時に上で止まります。

⑤スピードコントロールつまみ

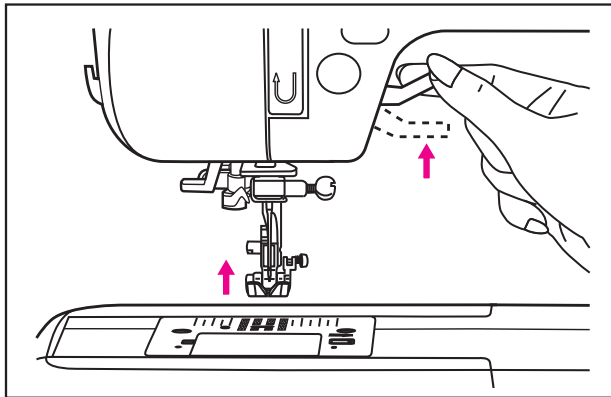
ミシンでぬうスピードを設定します。お好みのスピードにセットしてください。
左側に寄せると遅くなり、右側に寄せると速くなります。

各部の名称とはたらき



⑥ 押え上げレバー

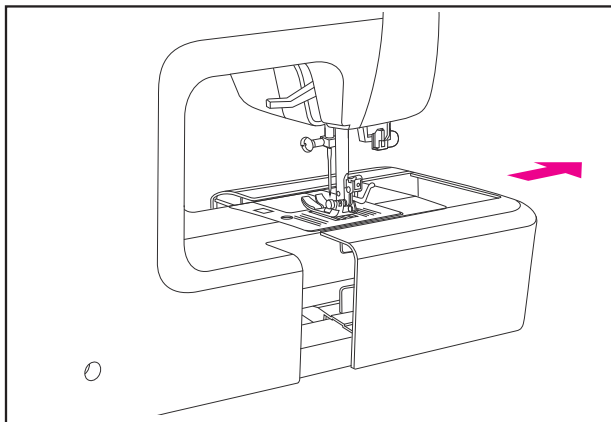
布を押えたり、布を引き出すときに押え上げレバーを使用して図のように上げ下げします。



布を何枚か重ねてぬうときや、厚い布地をぬうとき、これらの布を押えの下に入れやすくするため、押えをさらに上に上げることができます。

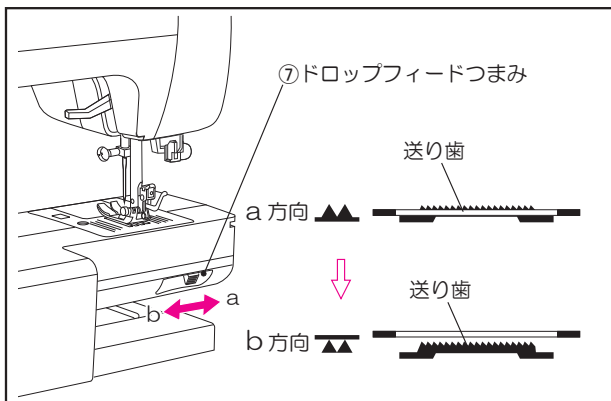
※ このときレバーは固定されません。

手を放すとレバーは普通に上げた位置に戻ります。



⑦ ドロップフィードつまみの使い方 (送り歯の上げ下げ)

補助ベッドを矢印方向に引くと、本体背面下部に、送り歯を上げ下げするためのドロップフィードつまみがあります。



針を上にした状態で、つまみをスライドして針板より下の位置 (b) 方向 "▲▲" にセットすると、送り歯が針板上面より沈みます。

また、つまみを針板より上の位置 (a) 方向 "▲▲" にセットしはずみ車を回すと、送り歯が針板上面より出てきます。

各部の名称とはたらき

●表示パネル

表示パネルには、ぬい模様を選択するボタンが付いています。

電源を入れると、自動的に直線（中基線 O1）が選ばれ、O1 の上の表示ランプが点灯します。

この状態で、直線ぬいをすることができます。

※ 電源を切ると、切る前に選択していた模様はリセットされるため、電源を入れた際は、必ず直線が選択されています。ご注意ください。

① ふり幅調節レバー

選んだ模様は、レバーの位置に関係なく、標準のふり幅が自動的に設定されています。

お好みのふり幅に調節をするときは、まず 32 ページ「ぬい模様一覧」のふり幅の自動設定値（自動）を確認してから、レバーの位置を移動してください。

ふり幅調節レバーを動かすと、ふり幅設定値を確認できます。

お好みのふり幅へ手動設定したい場合は、レバーを自動設定値のところまで移動させます。そのとき、レバーの左側にあるランプが 2 回点滅し、「ピッ」と音が鳴ります。

その後、確認した自動設定値からレバーを左右の調整したい位置まで動かします。左に動かすとふり幅はせまくなり、右に動かすとひろくなります。選んだもよう設定されている「手動設定値」までくるたびに、レバーの左側にあるランプが 3 回点滅し、「ピッ」と音が鳴ります。レバーを「自動設定値」へ移動させると、ランプが 1 回点滅し、「ピッ」と音が鳴ります。

※ 模様によってランプの点滅する位置が違います。点滅しないところでは、設定変更はできません。

※ 31 ページ模様の選び方参照

② ぬい目の長さ調節レバー

選んだ模様は、レバーの位置に関係なく、標準のぬい目の長さが自動的に設定されています。

お好みのぬい目の長さ調節をするときは、まず 32 ページ「ぬい模様一覧」のぬい目の長さの自動設定値（自動）を確認してから、レバーの位置を移動してください。ぬい目の長さ調節レバーを動かすと、ぬい目の長さの自動設定値を確認できます。

お好みのぬい目の長さへ手動設定したい場合は、レバーを自動設定値のところまで移動させます。そのとき、レバーの左側にあるランプが 2 回点滅し、「ピッ」と音が鳴ります。

その後、確認した自動設定値から、レバーを左右の調整したい位置まで動かします。左に動かすとぬい目の長さはこまかくなり、右に動かすとあらかくなります。選んだもよう設定されている「手動設定値」までくるたびに、レバーの左側にあるランプが 3 回点滅し、「ピッ」と音が鳴ります。レバーを「自動設定値」へ移動させると、ランプが 1 回点滅し、「ピッ」と音が鳴ります。

※ 模様によってランプの点滅する位置が違います。

点滅しないところでは、設定変更はできません。

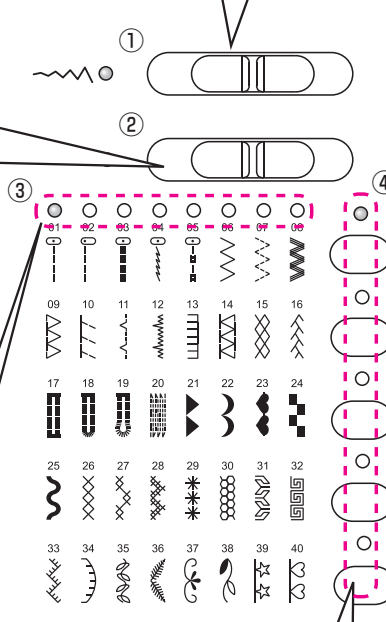
※ 31 ページ模様の選び方参照

③ 表示ランプ

選択した模様は、O1～O8 上の表示ランプと、④の模様選択ボタンの交わる部分で確認します。

※表示ランプは一番上の O1～O8 の上だけにあります。

※ 30 ページ模様の選び方参照



④ 模様選択ボタン

ボタンの左に表示された模様を選択できます。希望の模様の一番上にある表示ランプが点灯するまで押します。

1 段目 O1～O8、2 段目 O9～16、
3 段目 17～24、4 段目 25～32、
5 段目 33～40

電源のつなぎ方



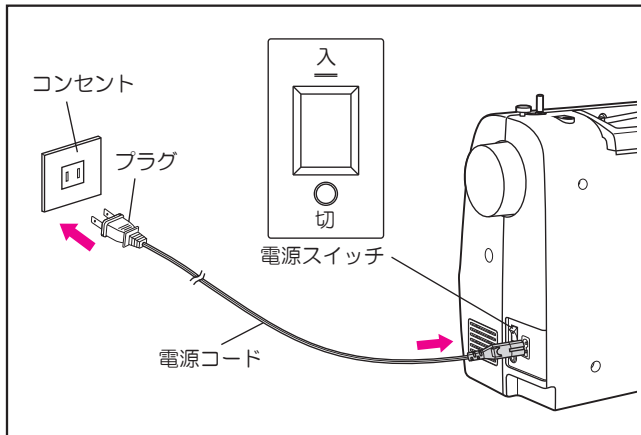
警告

感電、火災を防ぐために
電源は必ずプラグ部分を持って抜き差ししてください。



注意

ケガ防止のために
○使用中に糸がからんだり、ミシンが止まった場合には、電源スイッチを「○(切)」にしてください。
○ミシンを使用しないとき、ミシンから離れるときは、電源コードを外してください。



1

電源を入れます

- 電源コードを本体にセットします。
- 電源プラグを家庭用電源コンセント (AC100V) に差し込みます。
- 電源スイッチを「一(入)」にします。
- 電源を入れると、自動的に直線 (中基線 O1) が選ばれ、O1 の上にランプが点灯します。この状態で直線ぬいをすることができます。

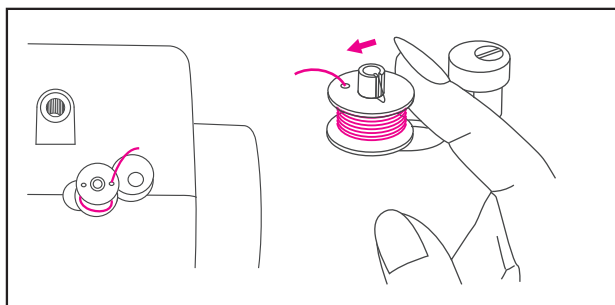
2

電源を切ります

- ミシンを使い終わったら、電源を切ります。また、ミシンを移動するときは、必ず電源を切ってから移動してください。
- ミシンが止まっていることを確認します。
- 電源スイッチを「○(切)」にします。電源が切れ、ランプが消えます。
- 電源プラグを持ってコンセントから抜きます。

警告機能

●警告音



1

下糸巻き

下糸巻きが終わったまま、または糸巻き軸が右側に押されたままで、スタート・ストップボタン以外のボタンを押すと、「ピピピッ」と3回警告音が鳴ります。

下糸巻きが終わったときは、必ず糸巻き軸を左に戻しておいてください。

⚠ 注意

ケガ防止のために

ぬっている途中で、糸がからむなどしてミシンがロックすると、警告音がして自動的に止まります。必ず電源を切ってください。トラブルを取り除いたあと、電源を入れて再びお使いください。

・モーター負荷保護

ぬっている途中で、糸がカマにからむなどしてモーターがロックし、異常な負荷がかかると、モーターを保護する為、「ピピピッ」と3回警告音がして、ミシンは自動的に止まります。

2

電子音


スタート・ストップボタンを押すと電子音が鳴ります。

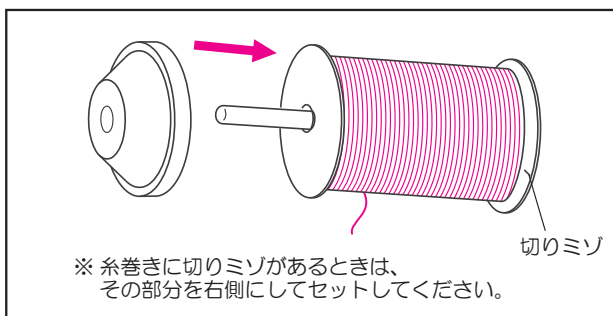
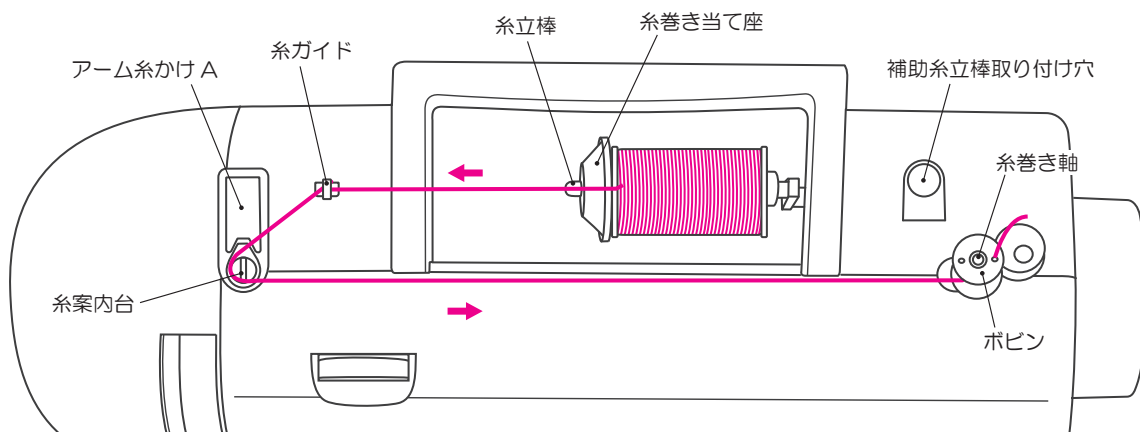
- ・正しく機能しているとき「ピッ」と1回鳴ります。
- ・設定や使い方が間違っているとき「ピピピッ」と3回鳴ります。
- ・ミシンがトラブルを起こし、ぬえないとき「ピピピッ」と3回鳴ります。

※ 模様のぬい目の長さ、ふり幅を変更しているときの電子音については、11 ページをご確認ください。

下糸の巻き方

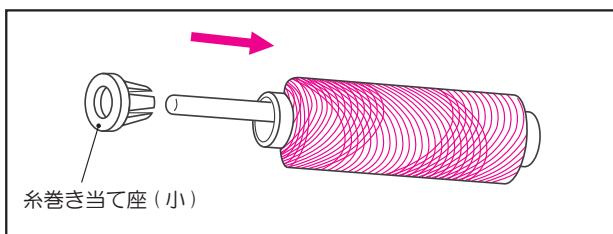
下糸用の糸をポビンに巻いてから、ミシンにセットします。

 注意	<p>ケガ防止のために</p> <ul style="list-style-type: none"> ○糸コマの向きや糸巻き当て座が正しくセットされていないと、糸立棒に糸がからまり、ポビンにきれいに糸が巻けません。 ○ポビンは必ず専用ポビン（高さ11.5mmプラスチック製）を使用してください。専用ポビン以外を使用すると、ミシンが正しく動作しません。ケガ・故障の原因となります。 ○ポビンを取り出すときは、必ず電源スイッチを切ってから行ってください。
---	--

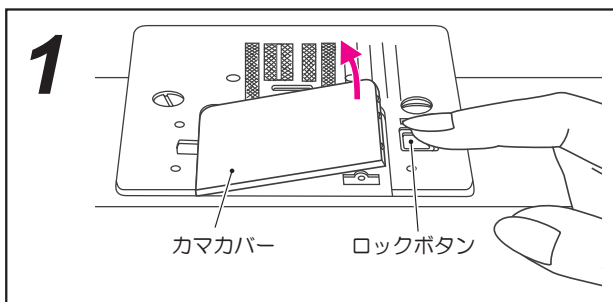


●糸コマをセットします

糸立棒を軽く起こし、下糸用の糸コマを入れ、糸巻き当て座で糸コマを押えます。



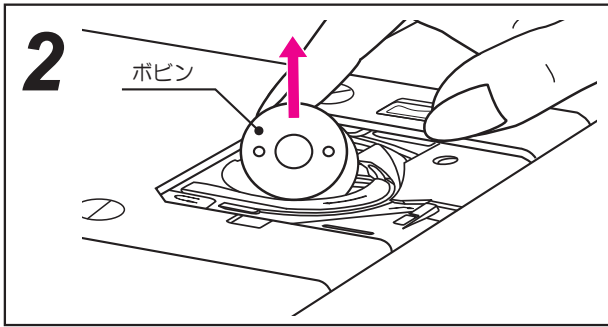
糸コマが小さいときには、糸巻き当て座(小)をご使用ください。



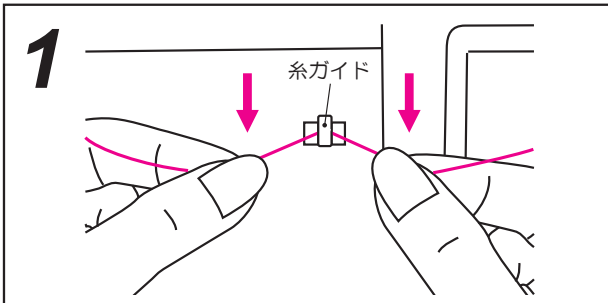
●ポビンを取り出します

1 カマカバーの右側にあるロックボタンを右に動かします。

下糸の巻き方

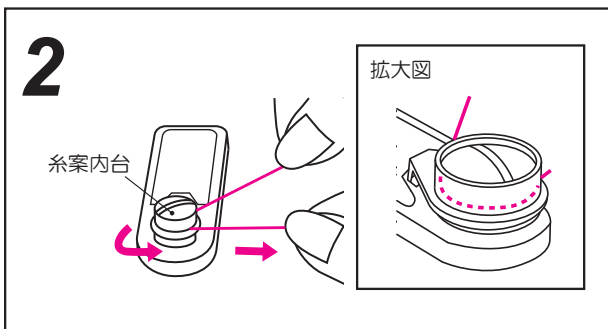


2 カマカバーを外し、ポビンを取り出します。

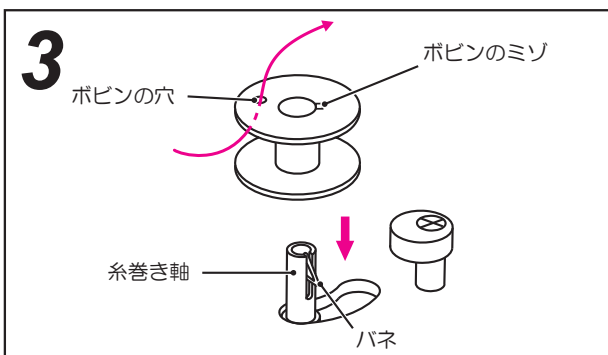


●下糸を巻きます

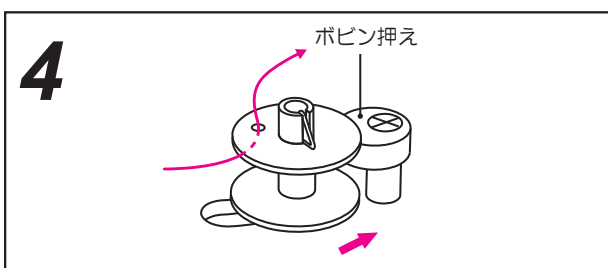
1 糸コマから糸を引き出し、糸ガイドの後ろ側から手前に糸をかけます。



2 糸を左手前に引き、糸案内台の下に奥までしっかり入るように、左回りに糸をかけます。
※ 正しく糸がかかっていると、糸を右に引いたとき、抵抗感があります。

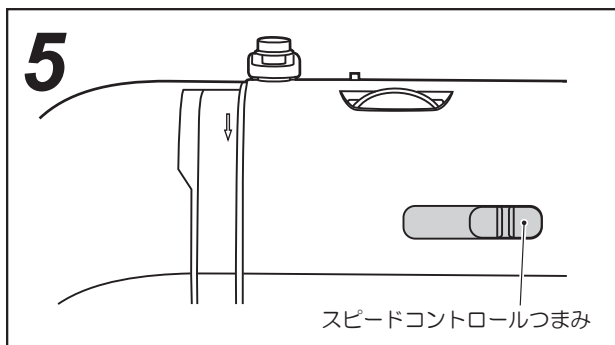


3 糸案内台にかけた糸を引き出し、ポビンの穴に内から外に通します。
ポビンを糸巻き軸に差し込みます。

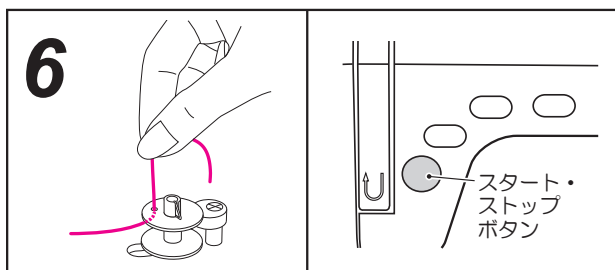


4 ポビンをセットした状態で、糸巻き軸を右側に押します。

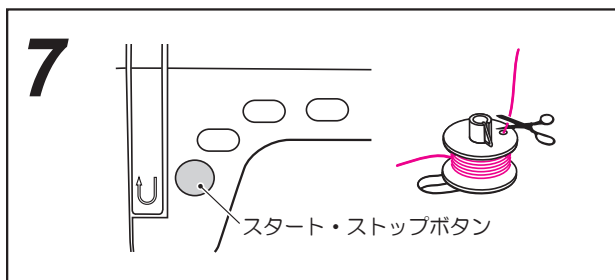
下糸の巻き方



5 スピードコントロールつまみで糸を巻くスピードをはやい(👉)に設定します。

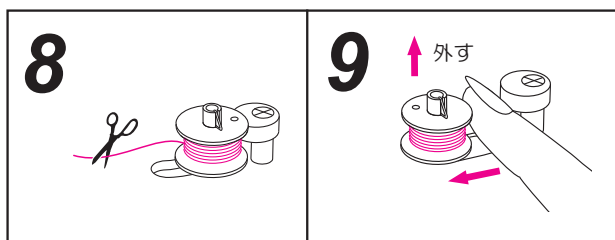


6 ボビンに通した糸はしを持ったまま、スタート・ストップボタンを押して巻き始めます。



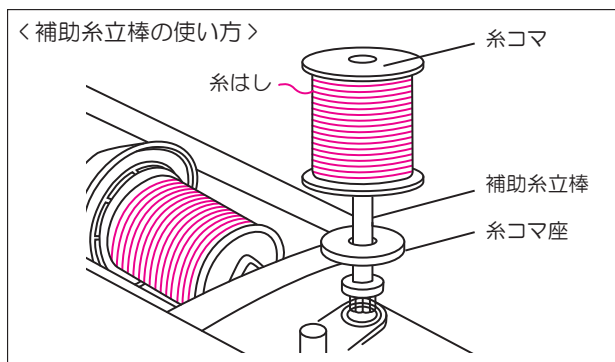
7 少し巻いたら、いったん止めて、ボビンの上の余分な糸を切ります。

もう一度スタートさせます。



8 巻き終わると、ボビンの回転がゆるやかになります。スタート・ストップボタンを押してミシンを止め、巻き終わりの糸を切ります。

9 糸巻き軸を左側に戻し、ボビンを取り外します。



●補助糸立棒の使い方

付属の補助糸立棒を使うと、ミシンに付いている糸立棒に糸コマをセットした状態のまま、別の糸コマで糸巻きができます。

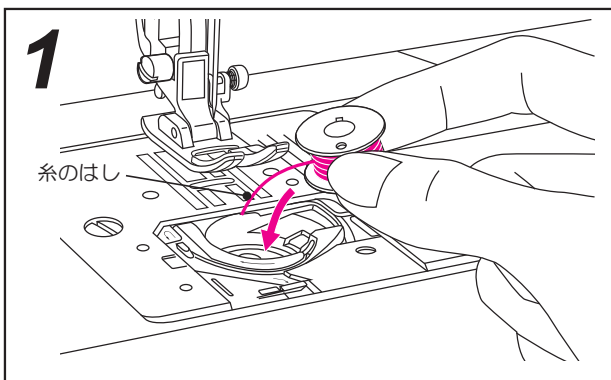
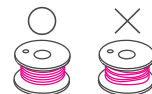
補助糸立棒を使う時は、左図のように補助糸立棒に、糸コマ座を差し込んでから、補助糸立棒取り付け穴(14 ページ参照)に差し込んでください。

下糸巻きの方法は、糸コマから糸を引き出し、1～9 と同じ手順でボビンに下糸を巻きます。

ボビンのセット

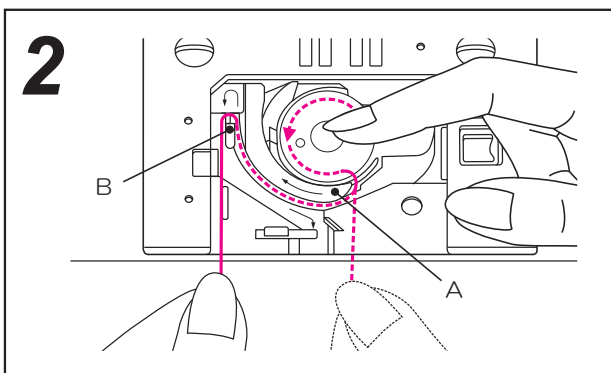
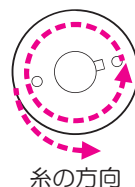
⚠ 注意

下糸は正しく巻かれたものをご使用ください。
下糸の巻き方が悪いと、針折れや糸調子不良の原因となります。



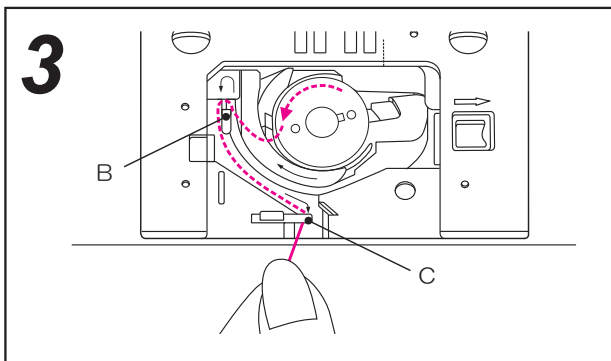
1 ボビンをカマにセットします

カマカバーを外し、糸のはしを出して、カマの中にボビンが左回りになるように入れます。

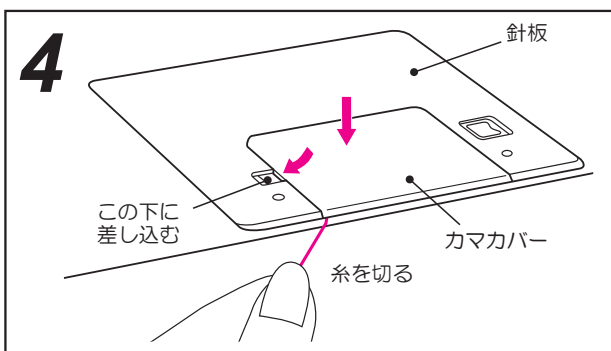


2 ボビンを指で押え、糸を図のように矢印方向に引き (A) のツノの下にあるスリットにギュッと糸を押し込み、その後 (B) の位置までギュッとしっかりひっぱります。

※ 下糸がしっかり入っていない場合、ぬったとき布の上のぬい目がつたように一本線になることがあります。



3 糸を図に示す矢印の通りに (B) の位置にも糸を上から下にギュッと押し込むようにかけた後、(C) の位置まで糸を引き、糸をかけます。糸はしは切らず、カマカバーを取り付けます。取り付け方法は“4”参照。



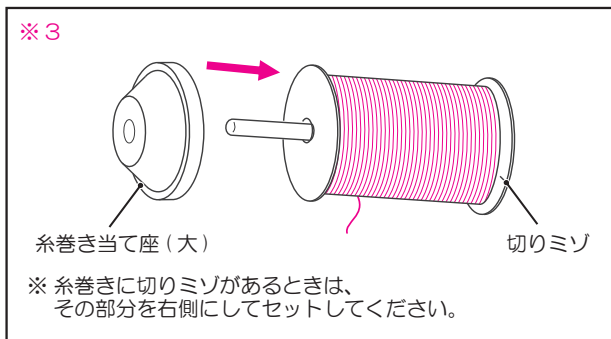
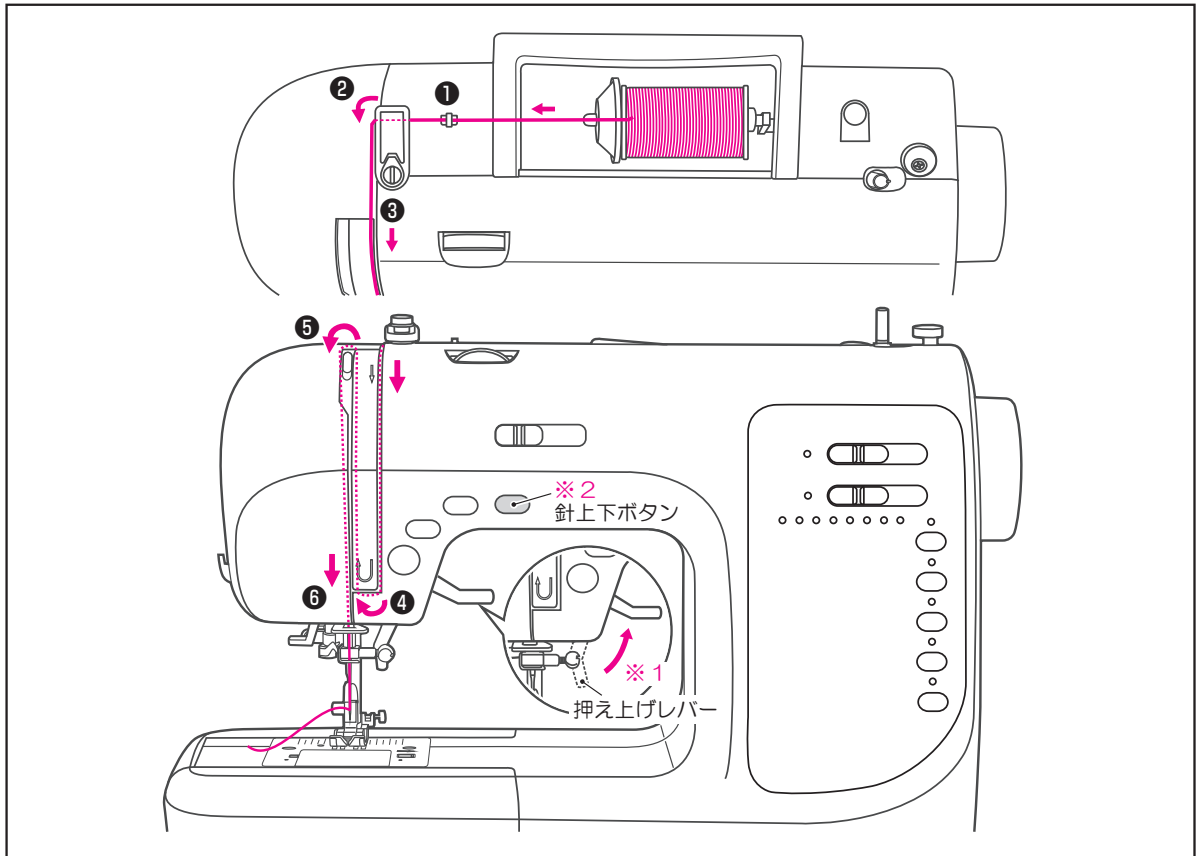
4 カマカバーの左の突起部分を針板の下に差し込み、右側を押え、カマカバーを閉じます。カマカバーを固定した後に手前に出ている糸を左に引くと糸が切れ、セット完了です。

5 布を置き、押えを下げ、ぬい始めます。(下糸を引き上げる必要はありません。)

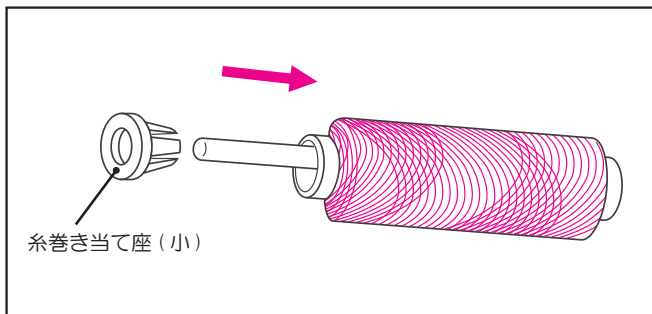
⚠ 注意

ケガ防止のために
ミシンを作動する際は
必ずカマカバーを閉めてください。

上糸のかけ方



- 1** 押え上げレバーを上げます。(図※1)
必ず押え上げレバーを上げてください。
レバーを下けたまま上糸のセットを行うと、
布地の裏やカマにたくさん糸が出てからむ
ことがあります。
- 2** 針上下ボタンを1回または2回押し、針を上
げます。(図※2)
電源スイッチを切ります。



- 3** 糸立棒を軽くおこし、糸コマを入れ、糸
巻き当て座で糸コマを押えます。(図※3)
※ 小さい糸コマを使用するときは、糸巻
き当て座を裏にして取り付けます。
※ 糸コマが小さいときには、糸巻き当て
座(小)をご使用ください。

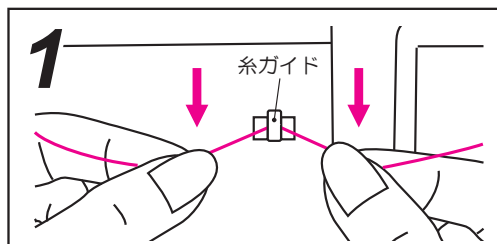
上糸のかけ方



警告

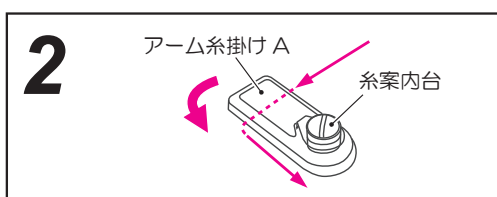
ケガ防止のために
必ず電源スイッチを切ってから行ってください。

必ず前ページ（※ 1～※ 3）の準備を済ませてから、上糸かけを行ってください。



1

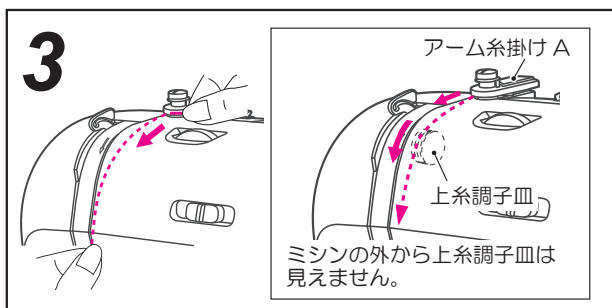
糸コマから糸を引き出し、糸ガイドの後ろ側から手前に糸をかけます。



2

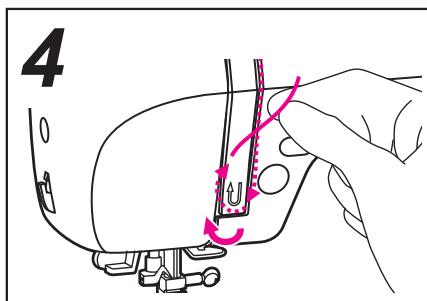
通した糸をさらに引き出し、アーム糸掛け A の後ろから糸を掛けます。

※ 下糸巻きの際使用した、糸案内台には糸を絶対にかけないでください。

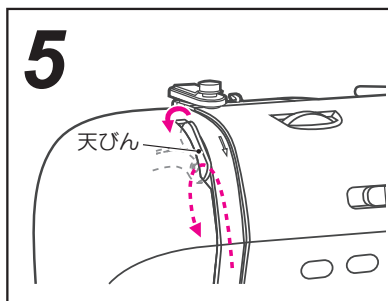


3

糸を両手で持ち、ピンと張った状態で、ミソの中にある、上糸調子皿に上から下に糸をキュッと通した後、矢印にそって、手前に糸を引きおろします。



4



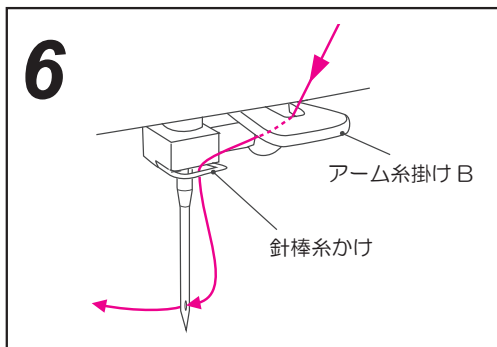
5

4

矢印にそって、右から左に糸を引き上げます。

5

天びんの右側から後ろへ糸を回し、左手前に引き、天びんの穴の奥まで糸をかけます。




6

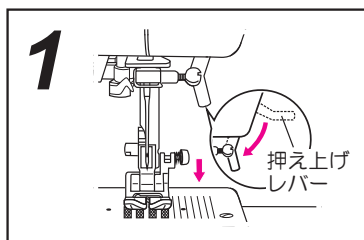
糸をアーム糸掛け B に右奥からかけたら、続いて針棒糸かけにも右奥から糸をかけます。

その後、針穴に前から後ろに糸を通します。

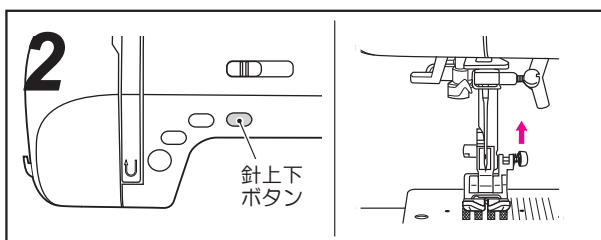
針穴に糸を通す糸通しレバーの使い方は、次のページを参照してください。

糸通しの使い方

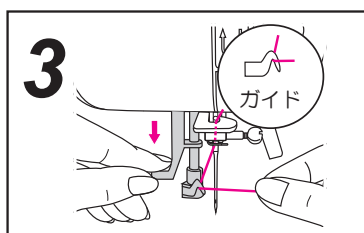
 警告	<p>ケガ防止のために</p> <ul style="list-style-type: none"> ○糸通し使用中は、はずみ車を手で回さないでください。 ○ミシンが動いているときは糸通しレバーに手を触れないでください。 <p>糸通し装置がこわれるだけでなく、針が折れ、ケガのもとになります。</p>
---	--



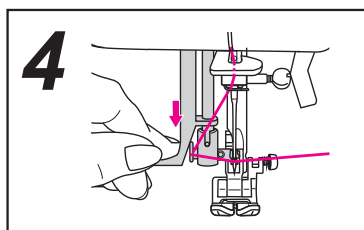
1 押えを下げます。



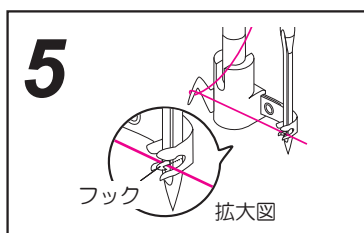
2 電源を入れます。
針上下ボタンを押して、針を上上げます。
※ 糸通しができる針は、11番、14番、16番です。
※ 針の位置を確認したら、糸通しをする前に必ず電源を切ってください。



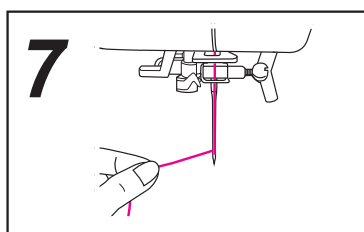
3 糸通しレバーを軽く下げ、糸を糸通しのガイドにかけて、右に引いていきます。



4 レバーを一番下までいっぱい下げます。
糸通しが回転し、フックが針穴に通ります。
※ 針が正しい位置にないと、レバーが回転しません。
必ず“2”を行ってください。
針穴にフックが通らないまま無理に押し下げると、フックが曲がり針穴に通らなくなることがあります。



5 フックの下に糸をかけます。
6 糸を軽く持ってレバーを放します。
糸が輪になって、針穴に通ります。
フックは元の位置に戻ります。

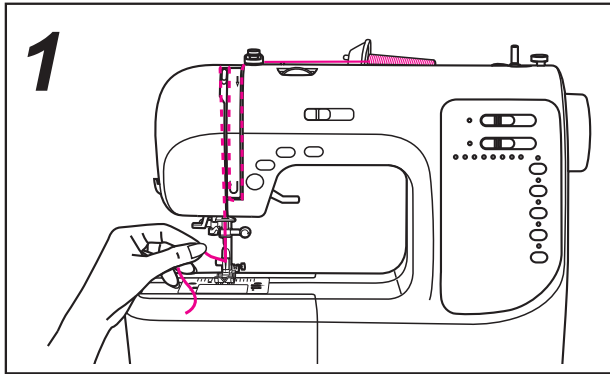


7 糸はしを針穴から10cmくらい引き出しておきます。
これで準備完了です。

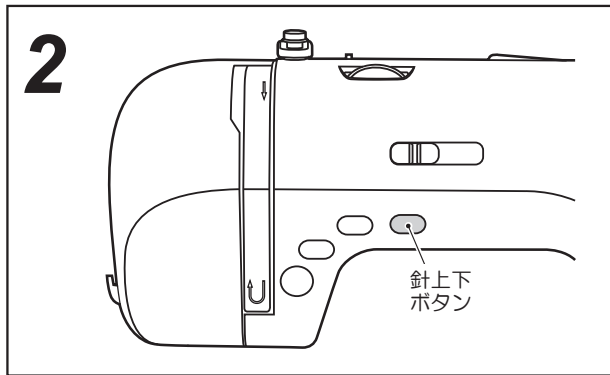
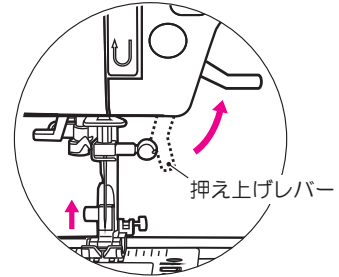
下糸の引き上げ方

このミシンは、下糸を引き上げなくてもぬうことができますが、下糸を長くにとってぬい始めたいときは、下糸を引き上げておきます。

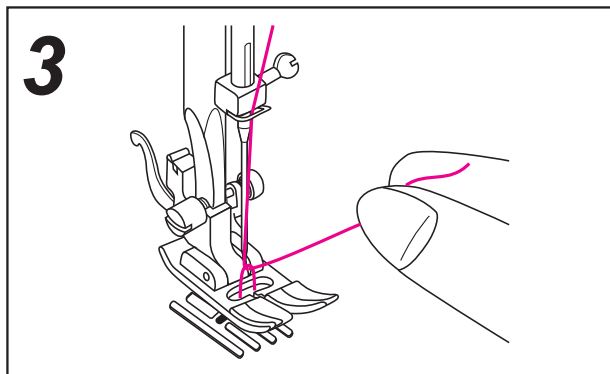
※ 下糸セット時の最後の糸切りはしないでください。



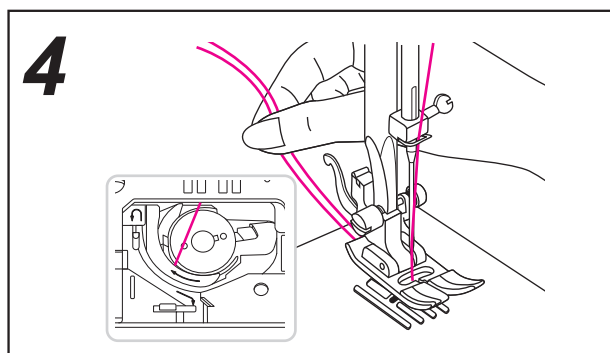
1 押え上げレバーを上へ上げ、針に通した糸を左手で持ちます。



2 電源を入れます。
上糸をかるく持ったまま、針上下ボタンを押して針を上げます。




3 上糸を静かに引くと、下糸が輪になって出てきます。



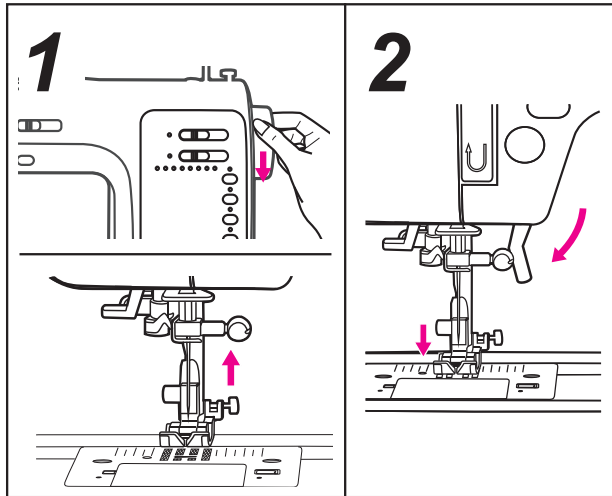
4 上糸と下糸をそろえ、押えの下から後ろ側に10cm程引き出しておきます。

※ 下糸を引き上げた後、ボビンを上から見ると左上に1本糸がかかった状態となります。かかっていないと糸調子がとれず、きれいにぬえません。
もう一度下糸をセットし直してください。

針の取り外し方と取り付け方

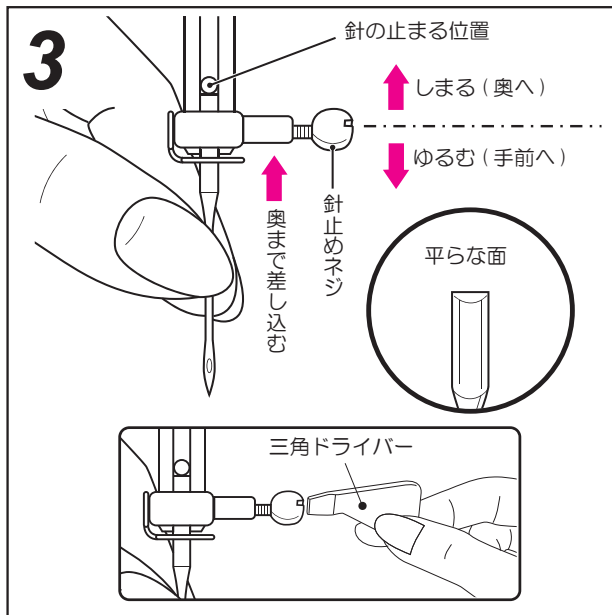
 警告	<p>ケガ防止のために</p> <ul style="list-style-type: none"> ○ 曲がった針や針先がつぶれた針は、危険ですので、ご使用にならないでください。 ○ 針は必ず家庭用ミシン針 (HAX1) をご使用ください。 ○ 必ず電源スイッチを切ってから行ってください。
---	---

針は、布地や糸に合わせて選びます。23 ページの「布地に適した針と糸の選び方」を参照してください。



1 はすみ車を手前に回して、針を一番上に上げます。

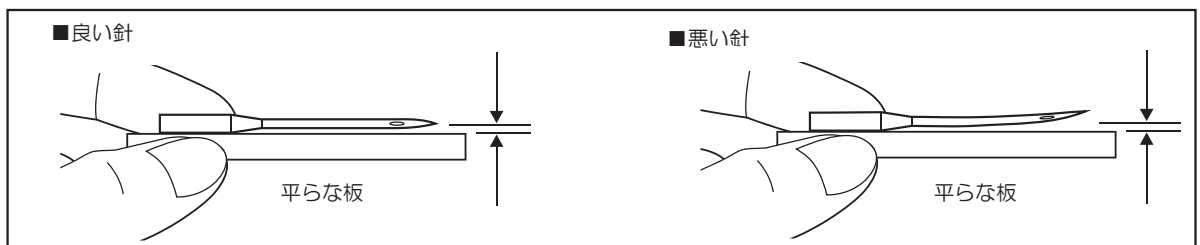
2 押え上げレバーを下げ、押えを下げます。



3 針止めネジを三角ドライバーで手前に回しゆるめ、針を下に引き抜きます。

新しい針の裏面 (平らな面) を後ろにして、針の止まる位置まで深く差し込んで、針止めネジを三角ドライバーで締め付けます。

取り付け前には、針板など平らなものにのせ、のそいてみて確かめてください。



布地に適した針と糸の選び方

ミシン針は、布地や糸の太さによって使い分けます。

この表を目安に、布地にあった針と糸を選び、試しぬいをして確かめてください。

※必ずミシン専用の糸をご使用ください。

布地の種類		糸の番号	針の番号
薄地	薄地ジョーゼット、オーガンジー、ポイル、絹布など。	スパン系糸 90 (ポリエステル) 綿 80～100 絹 60～80	9～11番
普通地	ギンガム、リンネル、さらさ木綿、サテン、薄手コーデュロイ、ベルベット、一般服地など。	スパン系糸 60 (ポリエステル) 綿 50～80 絹 50	11～14番
厚地	ギャバジン、ツイード、デニム、キルティング、コーデュロイ、ジーンズなど。	スパン系糸 60 (ポリエステル) 綿 40～50 絹 50	14～16番
伸縮性の布地	ダブルニット、トリコット、スパンデックス、ジャージなど。	スパン系糸 60 (ポリエステル) ニット用糸 50	11～14番 ニット用針

- ・糸は数字が小さいほど太く、針は数字が大きいほど太くなります。
- ・ニット用針は伸縮性のある布地や目飛びしやすい布地に使用します。
- ・購入時は、14番の針がミシンに取り付けられています。

※ 綿や絹の糸は、経年劣化により切れやすくなります。

なるべく新しい糸をお使いください。(目安として製造より2年)

※ ナイロン透明糸およびメタリック糸、また手ぬい用の糸(キルト糸)などは使用しないでください。

<オススメ>

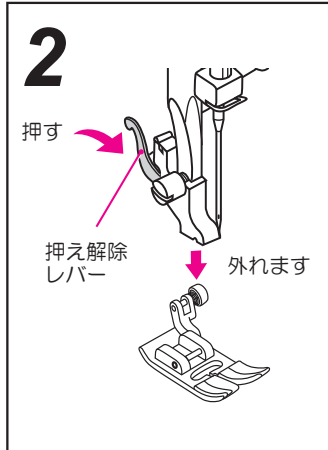
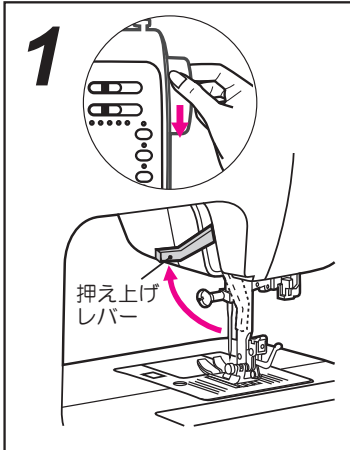
スパン系(素材:ポリエステル)の糸であれば、ほとんどの布地に対応でき、また長持ちします。

押えの取り替え方

警告

ケガ防止のために

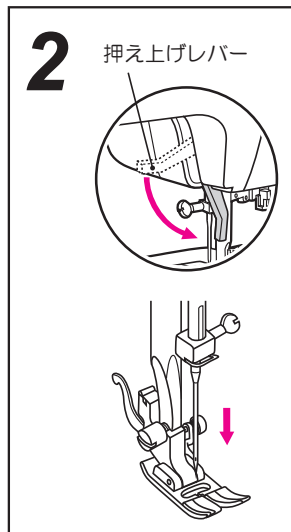
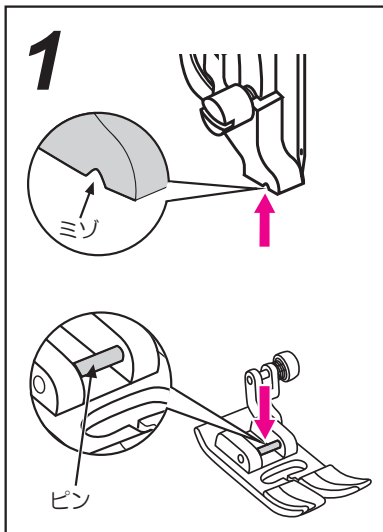
- 模様に適した押えを使用してください。
- 誤った押えを使用すると、針が押えに当たったり、曲がったりして危険です。
- 必ず電源スイッチを切ってから行ってください。



電源を切ります。

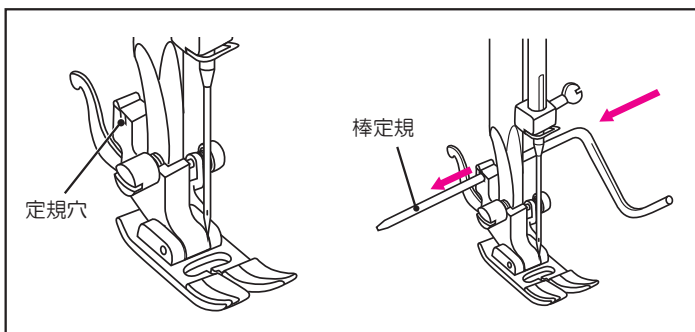
●押えを取り外します

- 1** はずみ車を回し、針を上げます。
押え上げレバーを上げ、押えを上げます。
- 2** 指先で押えホルダーのうしろにある、押え解除レバーを手前に押し、押えが外れます。



●押えを取り付けます

- 1** 交換したい押えのピン部分を押えホルダーのミソの真下に合わせます。
 - 2** 静かに押え上げレバーを下げ、押えのピンを、押えホルダーのミソに入れます。
- ※ どの押えも、この要領で取り外し、または取り付けることができます。

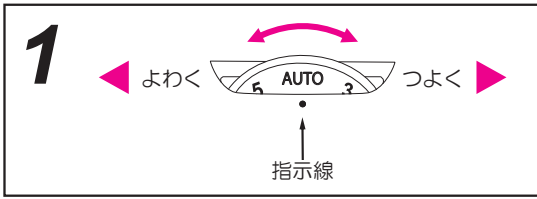


●棒定規の付け方

棒定規は押えホルダーの定規穴に、図のように差し込みます。

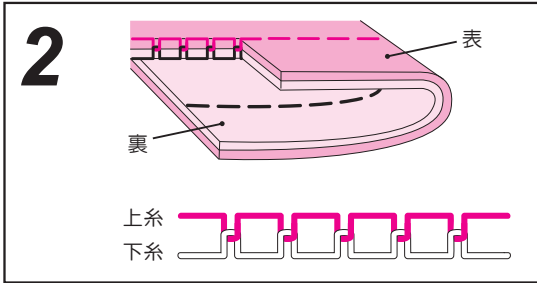
※ 棒定規は印の線や前にぬったステッチに平行にぬうときに使うと便利です。

上糸調子の合わせ方



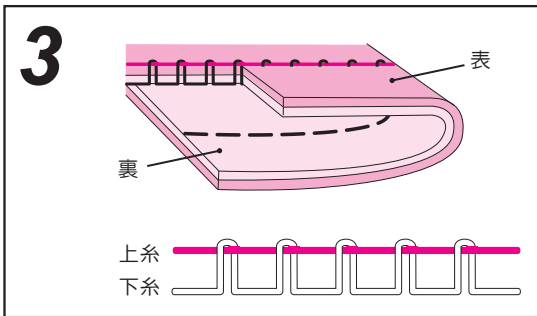
1 糸調子調節ダイヤル

通常、糸調子調節ダイヤルを「AUTO」に合わせると普通に使用される糸 (#50～60) でぬった場合に、糸調子が合うように設定されています。



2 正しく調節されている場合

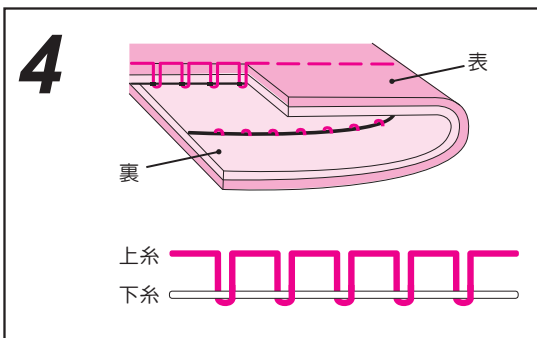
左図のように、上糸と下糸が布の中間で交差し、かつ、布や糸がつれたり、たるんだりしていない状態が正常です。布や糸によって、糸調子がうまくとれない場合や、ギャザー寄せをするときは、糸調子調節ダイヤルを調節して糸調子を合わせてください。



3 上糸が強い場合

布の表の糸が1本になっているときは、ボビンが正しくセットされていません。
正しくセットし直してください。

または、上糸調子が強いので、糸調子調節ダイヤルを左の方向(◀)に回し、ダイヤルの数字を小さくして糸調子を弱くしてください。



4 上糸が弱い場合

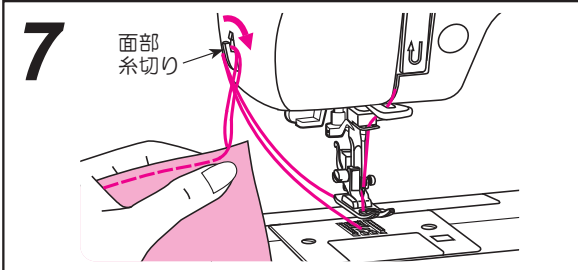
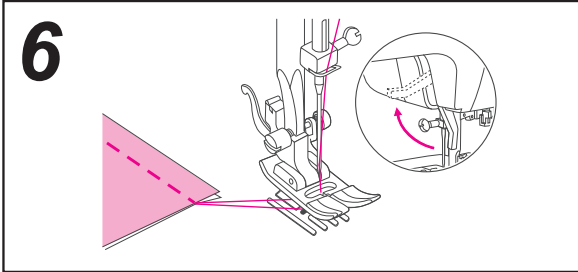
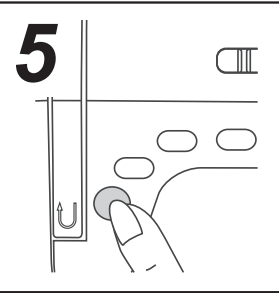
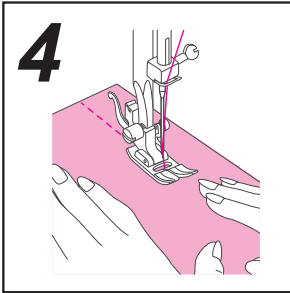
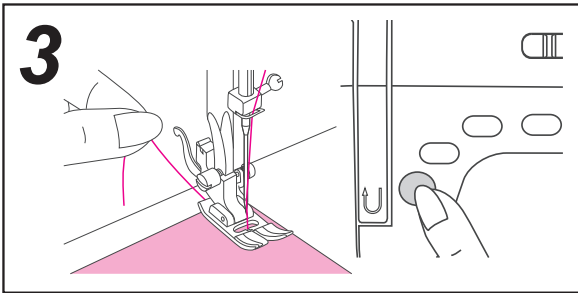
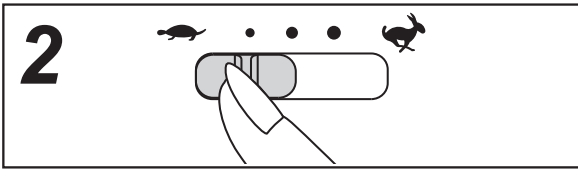
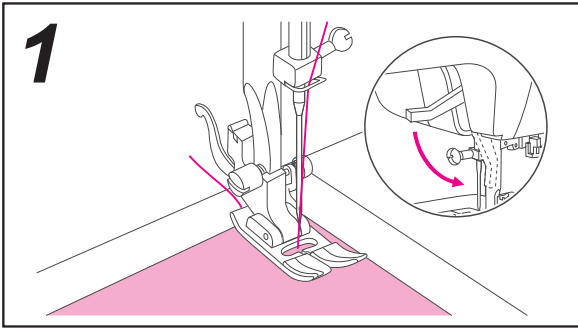
布の裏の糸が1本になっているときは、上糸調子が弱いので、糸調子調節ダイヤルを右の方向(▶)に回し、ダイヤルの数字を大きくして糸調子を強くしてください。

糸調子調節ダイヤルの数字を変更しても糸調子が合わない場合は、糸が正しくセットされていない可能性があります。

- 下糸のセットが正常でない場合。
- 上糸をかける際に、押え上げレバーを上げずに糸かけをしてしまった場合。

14 ページ～20 ページ をご参照いただき、再度、上下糸を正しくセットし直してください。

基本ぬい（直線ぬいとジグザグぬい）



●基本のぬい方

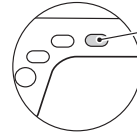
電源を入れます。

直線ぬい（O1: 中基線）の上の表示ランプが点灯します。この状態で直線ぬいをすることができます。

1

押えを確かめます。（基本押え）

針上下ボタンを押し、針を上へ上げ、布地を入れ押えを下げます。



針上下ボタン

2

ぬい速度を設定します。

3

糸はしを軽く後ろに持ちながら、スタート・ストップボタンを押し、スタートさせます。

4

布地に軽く手をそえます。

ぬっている間は布地を無理に引っ張らないようにします。

5

スタート・ストップボタンを押し、ストップします。

針が下にある場合は、針上下ボタンを押し針を上げます。

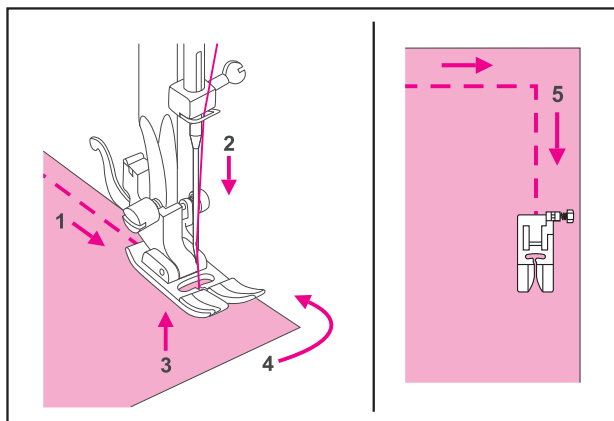
6

押えを上げ、布地を後ろへ引いて取り出します。

7

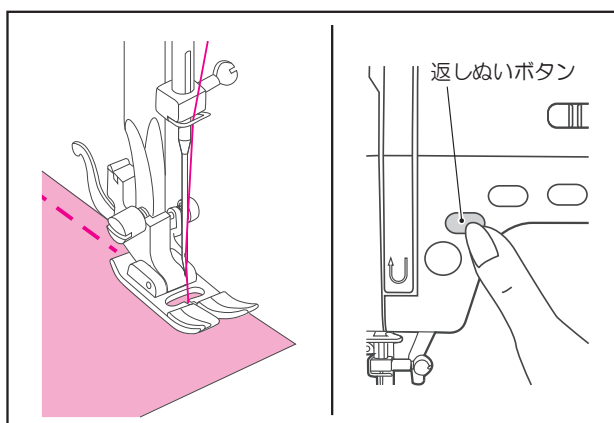
面部糸切りに糸をかけて手前に引くと、糸が切れます。

基本ぬい（直線ぬいとジグザグぬい）



●ぬい方向をかえるには

- ① 布地の角まで来たら、ストップします。
- ② 針上下ボタンを押し、針を下げ布に刺します。
- ③ 押えを上げます。
- ④ 針を刺したまま布地を回し、ぬい方向にセットします。
- ⑤ 押えを下げて、ぬい始めます。

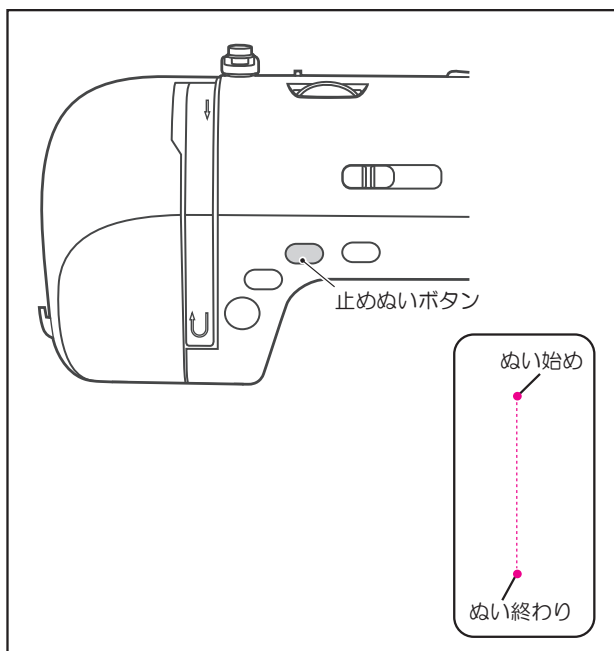


●返しぬい（模様 01～06）

ぬい始めやぬい終わりに、3～5針返しぬいをしておくと、ぬい目がほつれず、丈夫になります。ミシンが停止状態で返しぬいボタンを押すと、押している間は返しぬいをし、手を放すとミシンは停止します。ぬい始めからほつれ止めを行う場合は、布はしから3～5針分事前に針を刺します。

※ 模様 07～16、21～40 のときは、その場で3針止めぬいをします。

※ 模様 17～20 のときは、ボタンを押しても機能しません。



●止めぬい

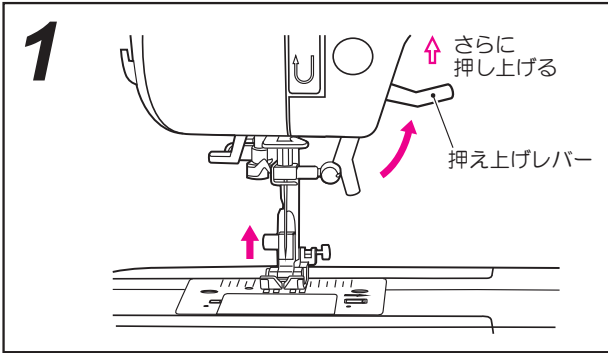
ぬい終わりに、自動で止めぬいをすることができます。（※9ページ参照）

- ① 模様を選びます。
- ② ぬい始めの位置で止めぬいボタンを押すと、3針止めぬいをして止まります。
- ③ スタート・ストップボタンを押します。
- ④ 模様 01～16 のとき、ぬい終わりの位置で、止めぬいボタンを押すと、3針止めぬいをして自動的に止まります。

模様 21～40 のとき、ぬい終わりの位置で、止めぬいボタンを押すと、ぬい途中の模様を完了して停止します。

※ 模様 17～20 のときは、ボタンを押しても機能しません。

基本ぬい（直線ぬいとジグザグぬい）



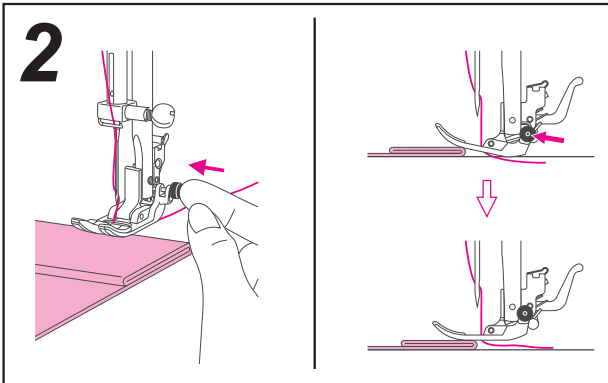
●厚地のぬい方

1 厚い布をいれるとき

布を何枚か重ねてぬうときや、厚い布地をぬうとき、これらの布を押えの下に入れやすくするため、押えをさらに上にあげることができます。

※ このときレバーは固定されません。

手を放すとレバーは普通に上げた位置に戻ります。

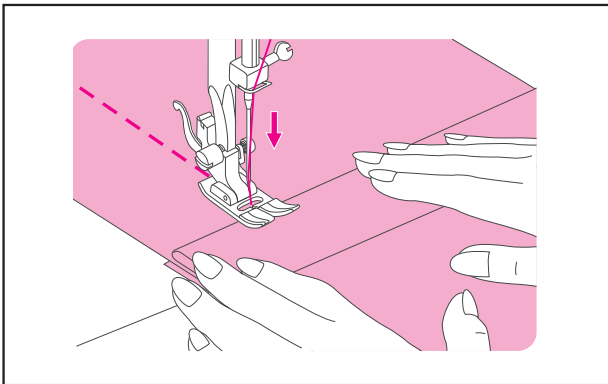


2 厚地の布はしのぬい始め

ぬい始めの位置に針を刺し、基本押えの右側にある黒ボタンを押し込みます。

ボタンを押したままで、押えを下げます。

押えが水平なことを確認したら、ボタンから手を放し、ぬい始めます。



●段ぬい

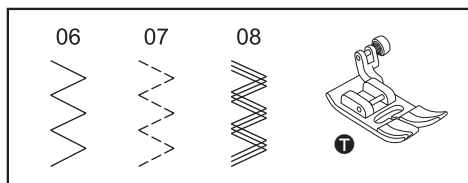
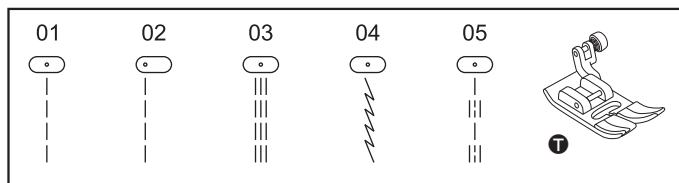
布地が重なって、急に厚くなった部分は針を布に刺し、押えを上げ、基本押えの黒ボタンを押し込みます。ボタンを押したまま押えを下げ、押えが水平なことを確認してから、ボタンから手を放し、再びぬい始めます。

段ぬいが終わると、自動でボタンは解除されます。

基本ぬい（直線ぬいとジグザグぬい）

基本となる直線ぬいおよびジグザグぬいをします。

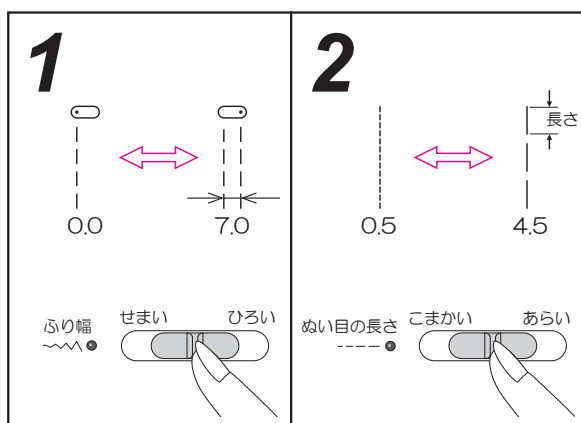
直線ぬいは地ぬい・ギャザー・ピンタックなど、ジグザグぬいは、通常ほつれ止めなどに使用します。



※ 模様を選ぶと、ぬい目の長さやふり幅（ジグザグの幅）／直線針位置が自動設定されています。

自動設定値のままぬう場合は、設定を変更する必要はありません。

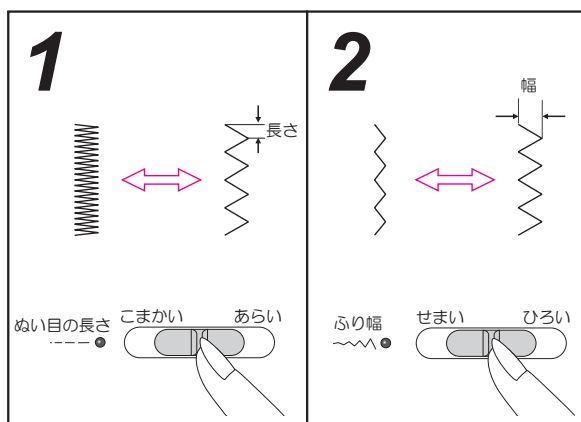
※ ふり幅、ぬい目の長さを自動設定値から変更するときは、各つまみを動かし、自動設定値の位置まで移動させてから変更が可能となります。詳細は 11 ページを参照ください。



●直線ぬい

1 ぬい始めの針の左右位置が指定できます
直線ぬいは、ふり幅の代わりに、針位置を左～右の範囲で変更することができます。
今選んでいる針位置より、左へ移動するには、ふり幅調節レバーを左にします。
針位置を右へ移動するには、レバーを右にします。

2 ぬい目の長さをきめます
ぬい目を細くするには、ぬい目の長さ調節レバーを左にします。
ぬい目をあらくするには、レバーを右にします。



●ジグザグぬい

1 ぬい目の長さをきめます
ぬい目を細くするには、ぬい目の長さ調節レバーを左に移動します。
ぬい目をあらくするには、ぬい目の長さ調節レバーを右に移動します。

2 ふり幅をきめます
ぬい目の幅を狭くするには、ふり幅調節レバーを左に移動します。
ぬい目の幅を広くするには、ふり幅調節レバーを右に移動します。

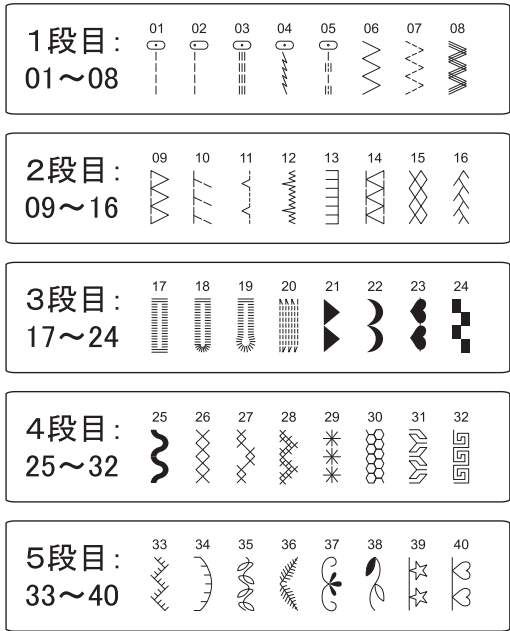
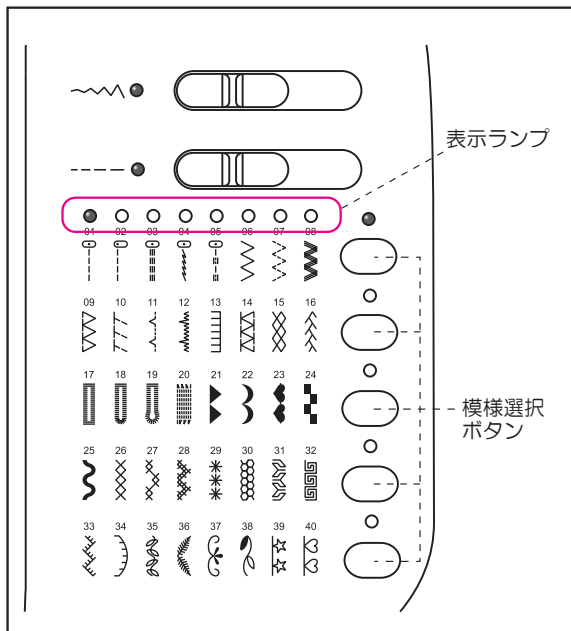
模様の選び方

電源を入れると、必ず直線ぬい (01:中基線) の上の表示ランプが点灯します。
この状態で直線ぬいをすることができます。

⚠ 電源を切る前に選択していた模様ではありません。ご注意ください。

●ボタンの操作方法

他の模様をぬうときは、ぬいたい模様のある列の右端の模様選択ボタンを、希望の模様が一番上にある表示ランプが点灯するまで押します。

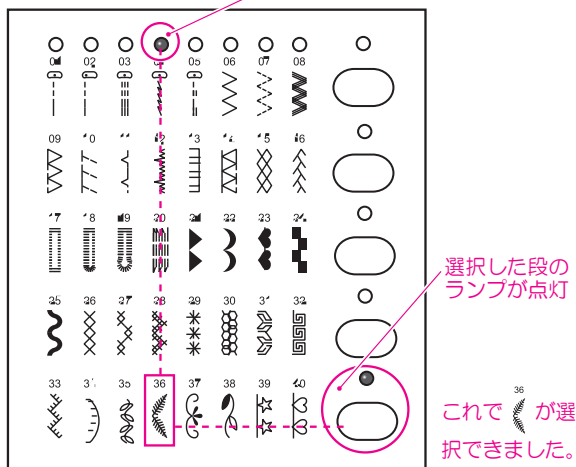
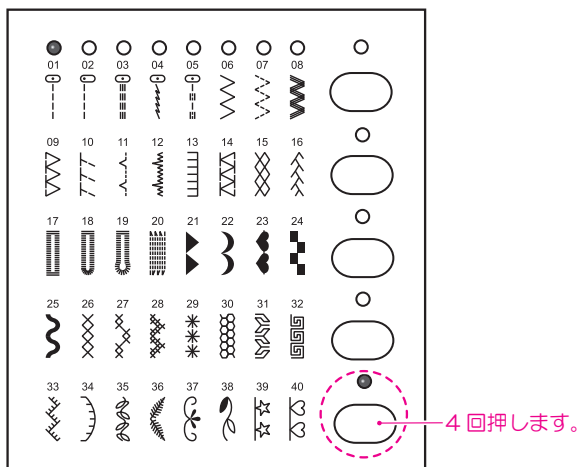


模様選択ボタンを押すと、一番最初は、必ず選んだ段の一番左の模様になります。

模様選択ボタンを押すたびに、表示ランプは、右に移動していきます。また、一番右に、表示ランプが点灯しているとき、さらにボタンを押すと、一番左の模様に戻ります。

模様選択ボタン上の点灯しているランプと、模様01～08上にある表示ランプが、延長線上で交わる模様が選択されている模様です。表示ボタンが点灯するのは、一番上のみです。

(例) ³⁶ を選ぶ場合 5段目の模様選択ボタン○を、4回押します。
⁰¹ の上に表示ランプが点灯します。これで模様の選択が完了です。



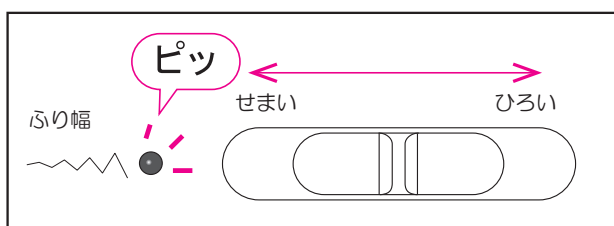
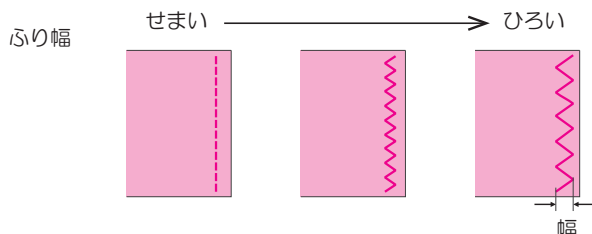
模様を選び方

ミシンはぬい目の長さやふり幅（ジグザグの幅）/直線針位置が自動設定されており、模様を選択すると、あらかじめ自動選択された、ぬい目の長さ、ふり幅でぬうことができます。

●模様のふり幅を変更したいとき

模様を選択すると、自動的にふり幅（ジグザグの幅）が設定されています。

※ 模様を選んだとき、ふり幅調節レバーがどの位置にあったとしても、自動設定値になっています。



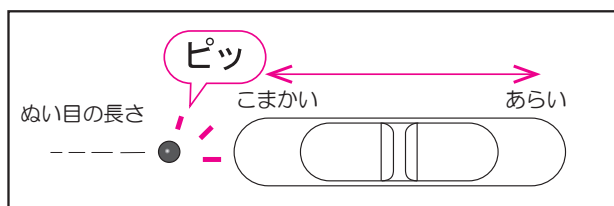
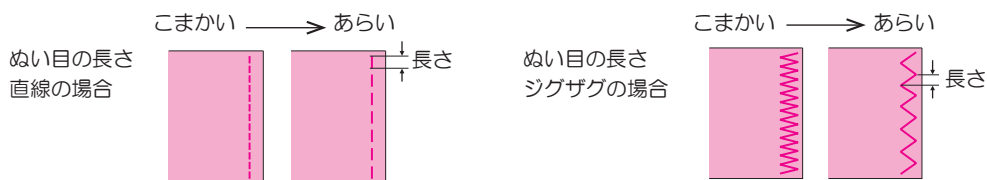
ふり幅調節レバーを動かすと、ふり幅の自動設定値を確認できます。レバーが自動設定値の所までくると、レバーの左側にあるランプが2回点滅し、「ピッ」と音で知らせます。

お好みのふり幅を手動設定したい場合は、確認した自動設定値から開始し、レバーを左右の調節したい位置まで動かします。手動設定値にくるたびに、表示ランプが3回点滅し「ピッ」と音になります。

●模様のぬい目の長さを変更したいとき

模様を選択すると、自動的にぬい目の長さが設定されています。

※ 模様を選んだとき、ぬい目の長さ調節レバーがどの位置にあったとしても、自動設定値になっています。



ぬい目の長さ調節レバーを動かすと、ぬい目の長さの自動設定値を確認できます。レバーが自動設定値の所までくると、レバーの左側にあるランプが2回点滅し、「ピッ」と音で知らせます。

お好みのぬい目の長さを手動設定したい場合は、確認した自動設定値から開始し、レバーを左右の調節したい位置まで動かします。手動設定値にくるたびに、表示ランプが3回点滅し「ピッ」と音になります。

- ※ 模様によって手動設定値の数が多いものや少ないものがあります。詳しくは模様の一覧表の「手動」の数値をご確認ください。
- ※ ぬっている間でもレバーを動かすと、手動設定値が変更できます。
- ※ 模様の直線針位置の設定変更については、29ページをご参照ください。

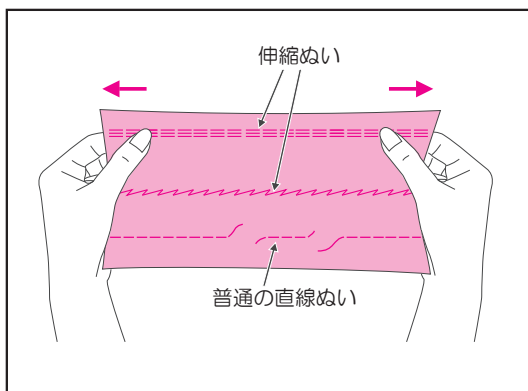
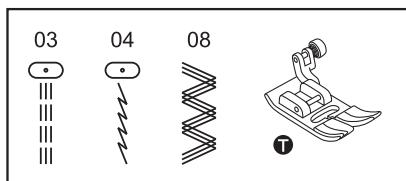
模様の選び方

●ぬい模様一覧

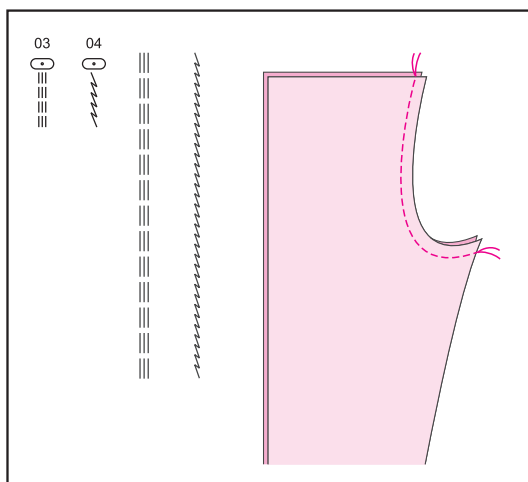
模様		ふり幅 (mm)		ぬい目の長さ (mm)		押え番号	返しぬい	止めぬい
		自動	手動	自動	手動			
実用模様	01	3.5	0.0 ~ 7.0	2.5	0.0 ~ 4.5	T	*	*
	02	0.0	0.0 ~ 7.0	2.5	0.0 ~ 4.5	T	*	*
	03	3.5	0.0 ~ 7.0	2.5	1.0 ~ 3.0	T	*	*
	04	3.5	1.0 ~ 6.0	2.5	1.0 ~ 3.0	T	*	*
	05	3.5	0.0 ~ 7.0	2.5	1.5 ~ 3.0	T	*	*
	06	5.0	0.0 ~ 7.0	2.0	0.3 ~ 4.5	T	*	*
	07	5.0	2.0 ~ 7.0	1.0	0.3 ~ 4.5	T	*	*
	08	5.0	2.5 ~ 7.0	2.5	1.0 ~ 3.0	T	*	*
	09	5.0	3.5 ~ 7.0	2.5	1.0 ~ 3.0	E	*	*
	10	5.0	2.5 ~ 7.0	2.5	1.0 ~ 3.0	T	*	*
	11	3.5	2.5 ~ 7.0	2.0	0.5 ~ 4.5	F	*	*
	12	3.5	2.5 ~ 7.0	1.0	0.5 ~ 4.5	F	*	*
	13	3.5	2.5 ~ 7.0	2.5	1.5 ~ 3.0	T	*	*
	14	5.0	2.5 ~ 7.0	2.5	1.0 ~ 3.0	T	*	*
	15	7.0	2.5 ~ 7.0	2.5	1.0 ~ 3.0	A	*	*
	16	5.0	2.5 ~ 7.0	2.5	1.0 ~ 3.0	A	*	*
ボタン穴かがり	17	5.0	2.5 ~ 7.0	0.5	0.3 ~ 1.0	D		
	18	5.0	2.5 ~ 5.5	0.5	0.3 ~ 1.0	D		
	19	7.0	5.5 ~ 7.0	0.5	0.3 ~ 1.0	D		
つくろい模様	20	7.0	3.5 ~ 7.0	2.0	1.0 ~ 2.0	D		
サテン模様	21	7.0	2.5 ~ 7.0	0.5	0.3 ~ 1.0	A	*	*
	22	7.0	2.5 ~ 7.0	0.5	0.3 ~ 1.0	A	*	*
	23	7.0	2.5 ~ 7.0	0.5	0.3 ~ 1.0	A	*	*
	24	7.0	2.5 ~ 7.0	0.5	0.3 ~ 1.0	A	*	*
	25	7.0	2.5 ~ 7.0	0.5	0.3 ~ 1.0	A	*	*
クロス模様	26	5.0	2.5 ~ 7.0	2.5	1.0 ~ 3.0	A	*	*
	27	4.0	3.0 ~ 7.0	1.0	1.0 ~ 3.0	A	*	*
	28	6.0	5.0 ~ 7.0	1.0	1.0 ~ 3.0	A	*	*
飾り模様	29	5.0	3.0 ~ 7.0	3.0	1.5 ~ 3.0	A	*	*
	30	7.0	3.0 ~ 7.0	2.0	1.0 ~ 3.0	T	*	*
	31	7.0	2.5 ~ 7.0	2.0	1.0 ~ 3.0	T	*	*
	32	5.0	2.5 ~ 7.0	2.5	1.5 ~ 3.0	T	*	*
	33	7.0	2.5 ~ 7.0	1.5	1.0 ~ 3.0	A	*	*
	34	7.0	2.5 ~ 7.0	2.5	1.0 ~ 4.5	T	*	*
	35	5.0	3.5 ~ 7.0	1.0	1.0 ~ 3.0	A	*	*
	36	7.0	2.5 ~ 7.0	3.0	2.0 ~ 3.0	A	*	*
	37	6.0	2.5 ~ 7.0	2.0	1.5 ~ 3.0	A	*	*
	38	7.0	2.5 ~ 7.0	2.5	1.5 ~ 3.0	A	*	*
	39	5.0	2.5 ~ 7.0	2.0	1.0 ~ 3.0	T	*	*
40	5.0	2.5 ~ 7.0	2.0	1.0 ~ 3.0	T	*	*	

* は返しぬい、止めぬいをすることができます。

伸縮ぬい



このぬい目は伸縮性があるので、ニットやジャージなどの伸縮性のある布地のぬいに適しています。



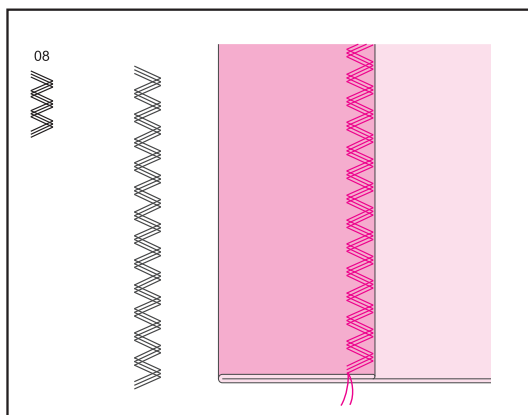
・直線強化ぬい 03

直線の三重ぬいです。丈夫で伸縮性のあるぬい目なので、力がかってほつれやすい部分やデニムなどの丈夫な布地のぬい合わせに最適です。

・伸縮直線ぬい 04

伸縮性のある直線状のぬいです。伸び縮みがきき、布地を伸ばしてもぬい糸は切れにくいです。

いずれも、伸びる布の地ぬいなどにお使いください。
ぬい方は、直線ぬいと同じです。




・三重ジグザグぬい 08

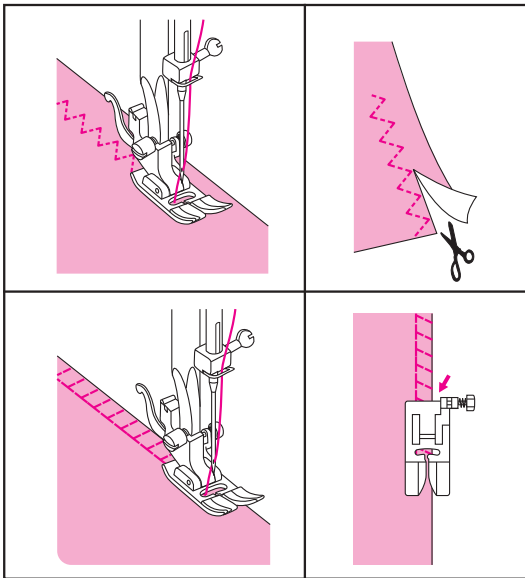
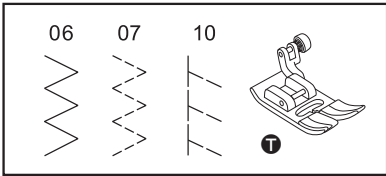
ジグザグの三重ぬいです。こちらも伸縮性のある布地のぬい合わせに最適です。

飾りぬいとして使用する場合は、必ずサテン押え（A）に付け替えて使用してください。

裁ち目かがり

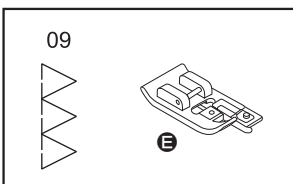
裁断した布はしがほつれないように縁かがりをします。

 注意	<p>ケガ防止のために</p> <ul style="list-style-type: none"> ○ 押えの交換は必ず電源スイッチを切ってから行ってください。 ○ 裁ち目かがり押えを使用するときは、ふり幅を変更しないでください。 針が押えに当たり、針が折れるなどして危険です。
---	--

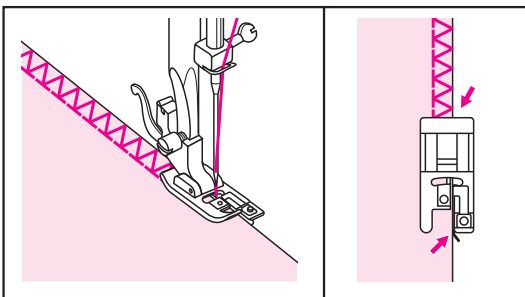


ほつれやすい布や伸縮性のある布地のほつれ止め、布はしの反り返りなどに利用します。

ニット地のほつれ止めは、ぬい代を少し余分にとってぬい、余分なところをぬい目近くで切り落とします。



● 裁ち目かがり押え 2 を使用します



布はしをガイドに合わせてぬいます。

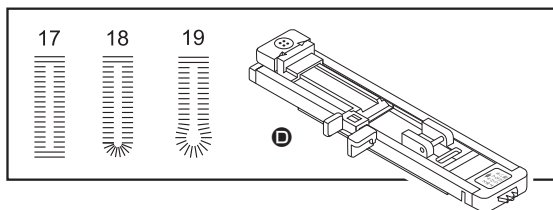
糸調子は弱めで、上下糸はして交差するように調節しましょう。




※ 裁ち目かがり押えを使用するときは、ぬう前に必ず押えが針に当たらないことを確認してください。


※ 模様のはり幅は変更しないでください。
針が押えに当たり、針が折れるなどして危険です。

ボタン穴かがり

ボタン穴かがりは次の3つの模様から選びます。

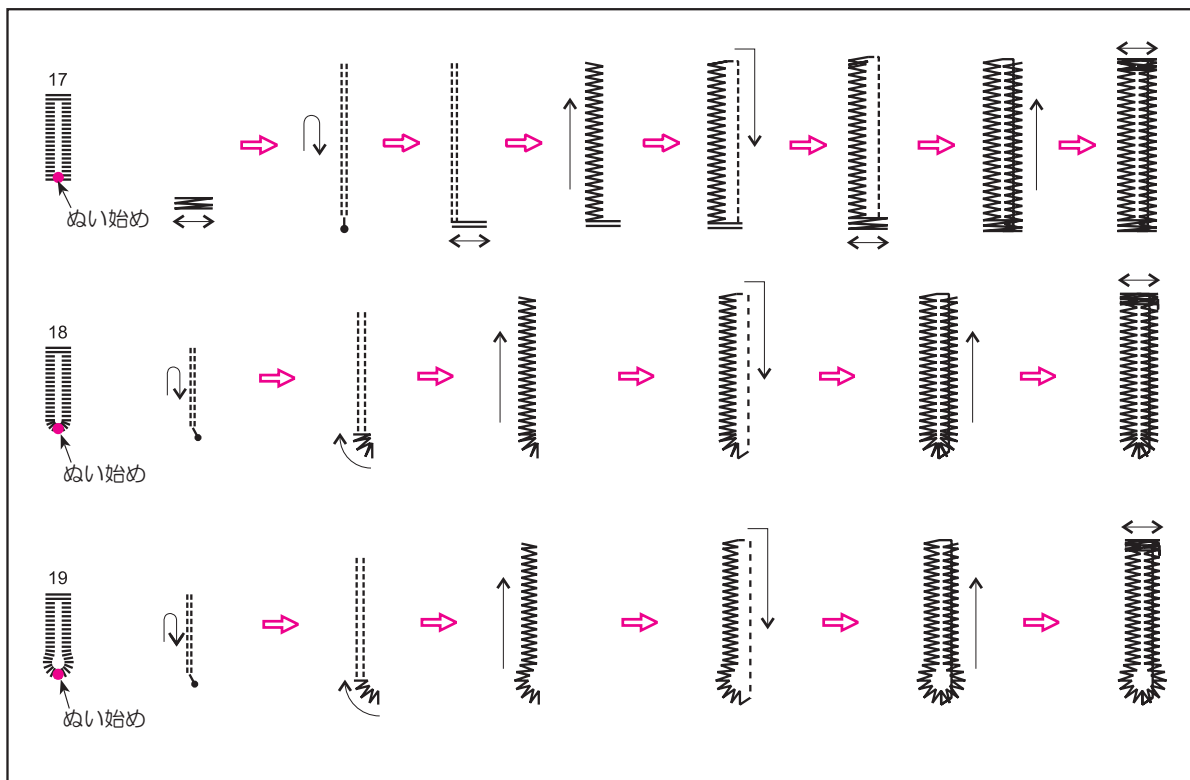


-  両かん止め 薄地・普通地に。
-  ネムリ 薄地・普通地のシャツ・ブラウスや子供服などに。
-  ハトメ 普通地・厚地のジャケットやシャツなどに。

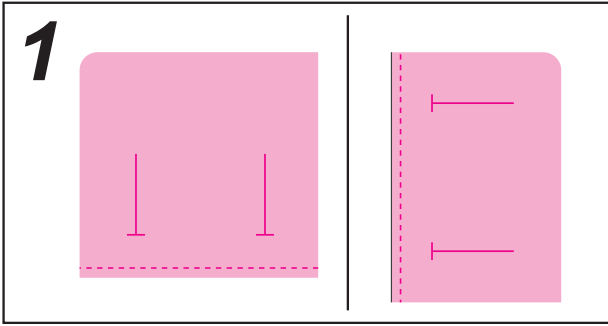
 注意	<p>ケガ防止のために ○押えの交換は必ず電源スイッチを切ってから行ってください。</p>
---	---

「ボタンの直径+厚み」3cm までのボタン穴かがりができます。
ぬうときは、必ずぬうものと同じ布地（残り布）で試しぬいを行ってからぬってください。

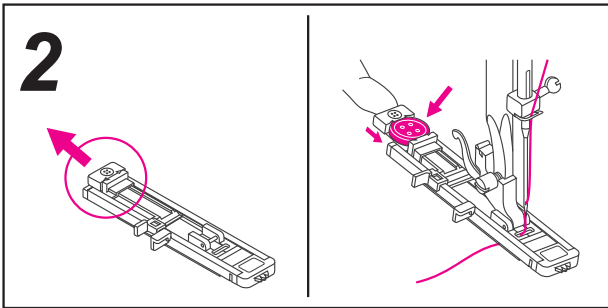
ボタン穴かがりは次の順序でぬわれます。



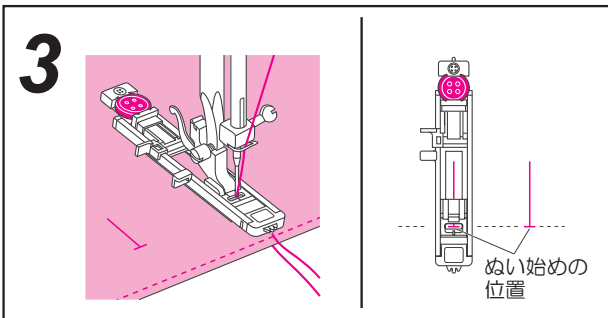
ボタン穴かがり



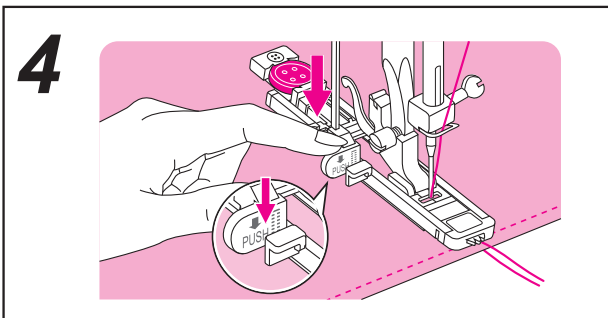
1 ボタン穴かがりをする位置にチャコペンなどで印をつけます。



2 ボタン穴かがり押え(●)の後ろを引き、開いた部分にボタンを乗せ、はさみます。
通常ついている押えを取り外し、ボタン穴かがり押えを取り付けます。

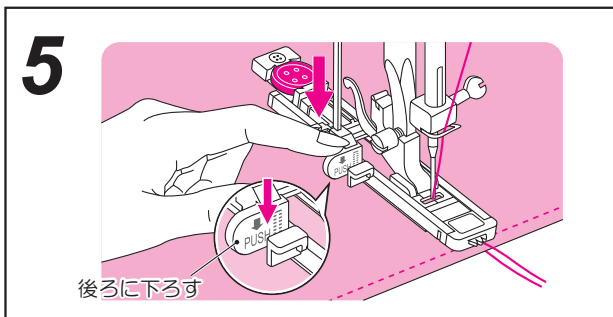


3 布を入れ、ぬい始めの位置に針を刺して、押えを下げてください。
糸は押えの下に通し、手前に出しておいてください。

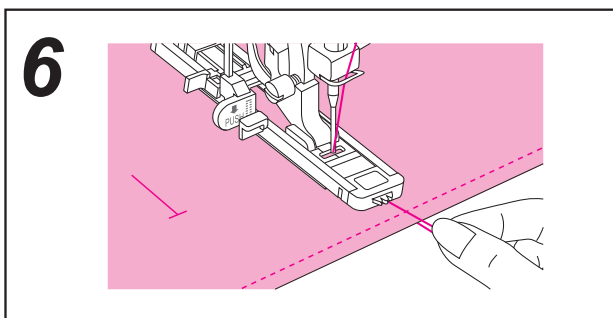


4 ミシンの後ろ側にある、ボタン穴かがりレバーを下に引き、完全に止まるまで下げます。

ボタン穴かがり

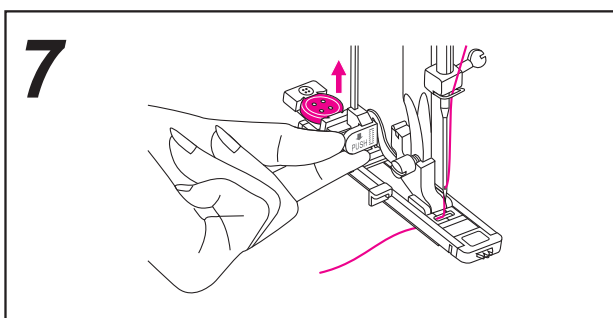


5 ボタン穴かがりレバーは、必ずボタン穴かがり押えの左側にある、2カ所ある突起部の前の突起の後ろ側に下りるようにセットしてください。

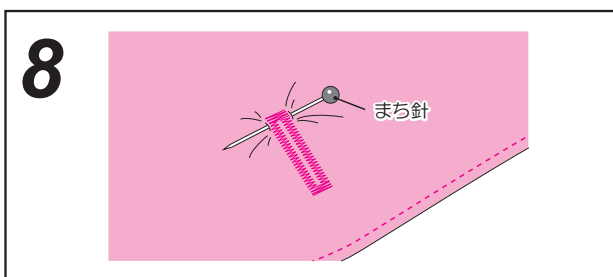


6 糸を軽く持ち、ミシンをスタートさせます。
※ 糸は引っ張らないようにしてください。

ぬい終わると、自動的に止めぬいをして止まります。

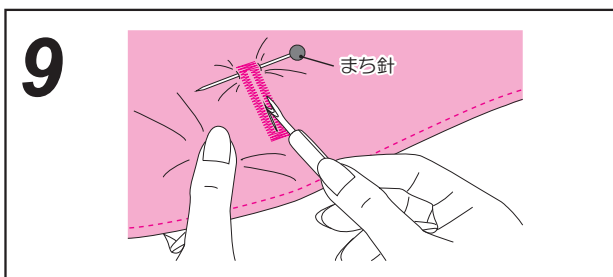


7 押えを上げて生地を取り出し、糸を切ります。
ボタン穴かがりレバーを押し上げて、元の位置に戻します。



8 ぬった部分を切らないように、かんぬき止めの内部にまち針を刺します。

※ まち針は付属品ではありません。

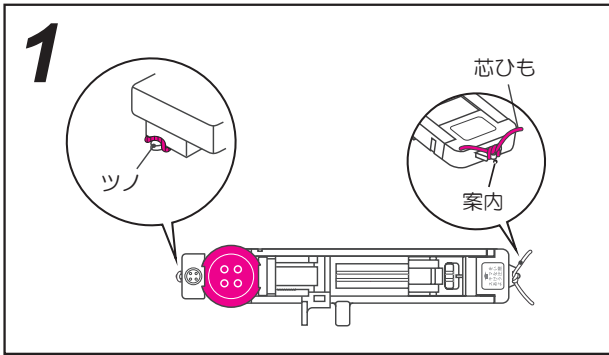


9 付属のリッパーでボタン穴を切り開きます。

! 注意

ケガ防止のために
○リッパーで穴を開けるときの、
リッパーの先端に手や指を置かないでください。
すべったときにケガをするおそれがあります。

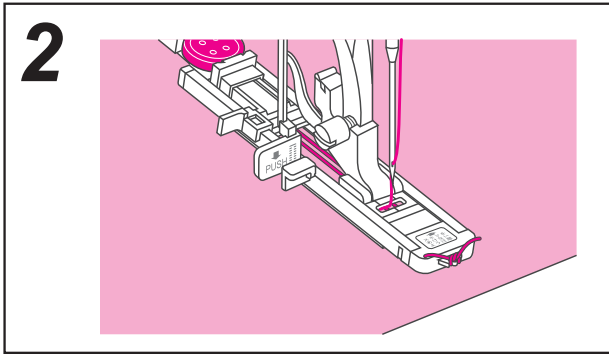
ボタン穴かがり



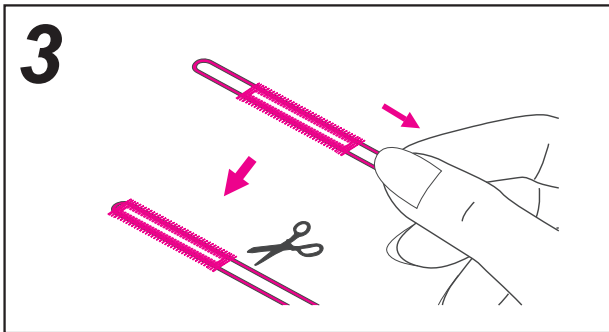
●芯入りボタン穴かがり

伸びる布地にボタン穴かがりをぬうときは、ボタン穴かがりに芯ひもを入れてください。

1 芯ひもの輪を押えの後ろ側にあるツノにかけ、押えの下から手前に平行になるように引き出し、前側の案内にはさみます。



2 通常のボタン穴かがりと同じようにぬいます。

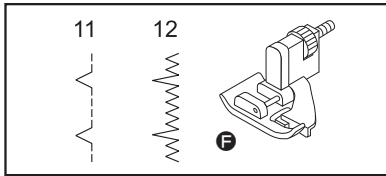


3 左図のように芯ひもを引いて、たるみを無くし余分な糸を切ります。

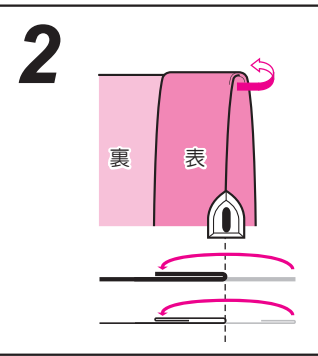
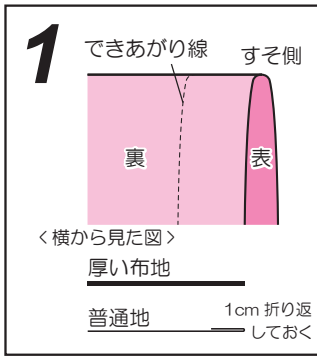
まつりぬい

布地の表面に目立たないぬい目をつくるぬい方です。

ズボンやスカートの裾、袖口の裁縫に用います。お子さまの服のたけ直しなどにもぜひご利用ください。

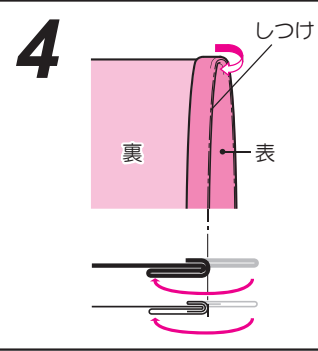
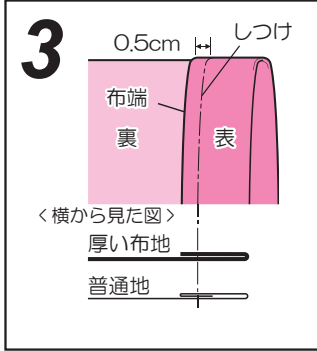


注意 ケガ防止のために
○押えの交換は必ず電源スイッチを切ってから行ってください。



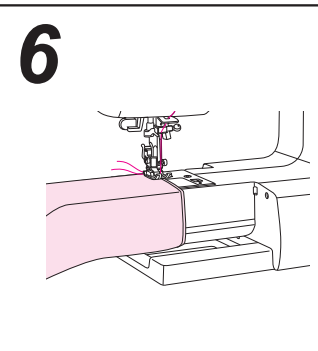
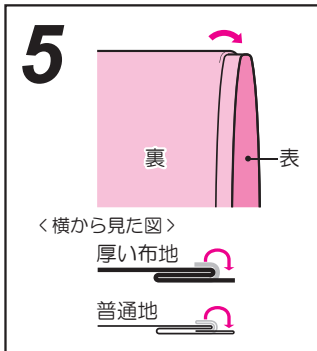
1 裾上げをするスカートやズボンを裏返します。

2 できあがり線で布を折り返し、アイロンをかけます。



3 布はしから約 0.5cm のところにチャコペンで印をつけ、しつけをします。

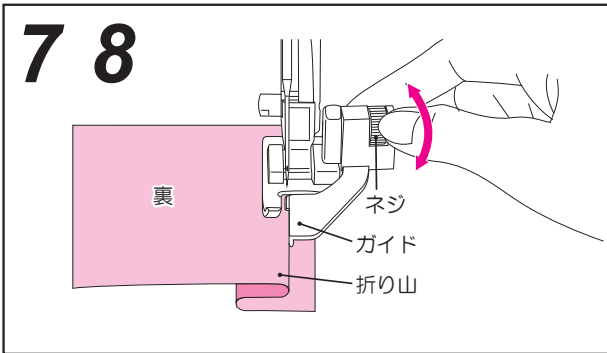
4 しつけをしたところから、内側へ折り込みます。



5 布はしを開きます。

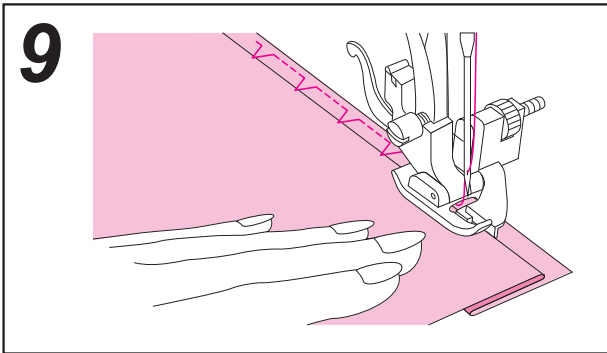
6 ミシンをフリーアームにして、アームに布地を入れ、布地を回すことができるのを確認します。(7ページ参照)

まつりぬい

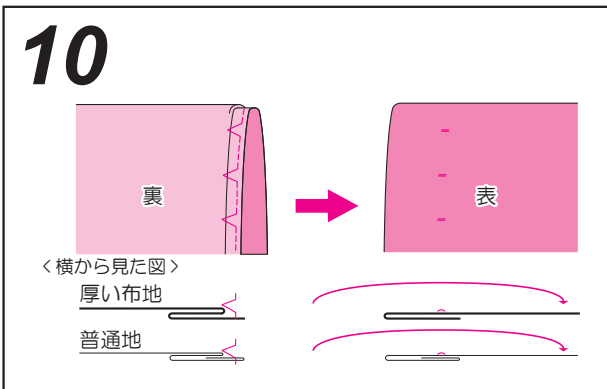


7 左の針落ちがわずかに折り山にかかるよう、布地をセットします。

8 折り山に押えのガイドを合わせて、押えを下げます。
ブラインドステッチ押え (F) のネジを回して、折り山に押えのガイドがピッタリとあたるように調節してください。



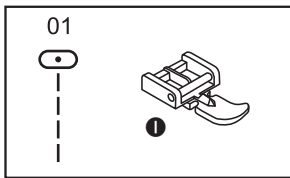
9 折り山が押えのガイドにあたるように、生地に手を添えながらぬいます。



10 しつけをほどき、布地を表に戻します。

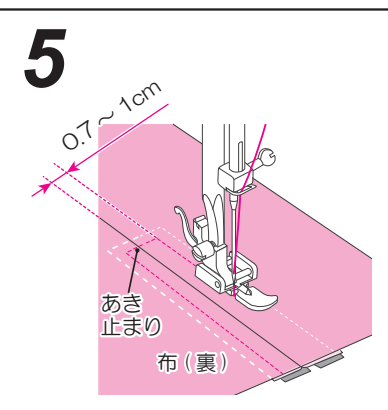
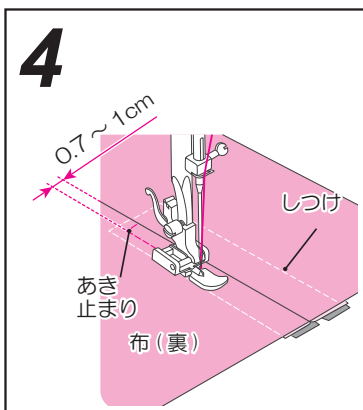
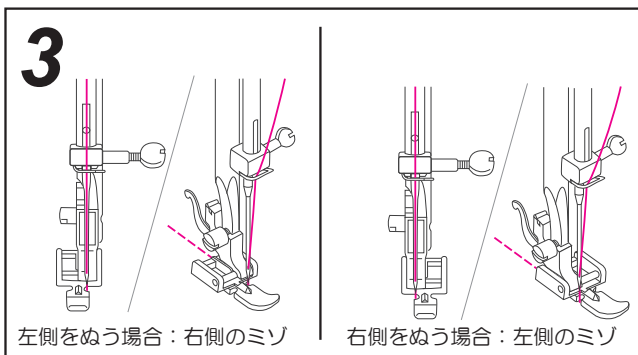
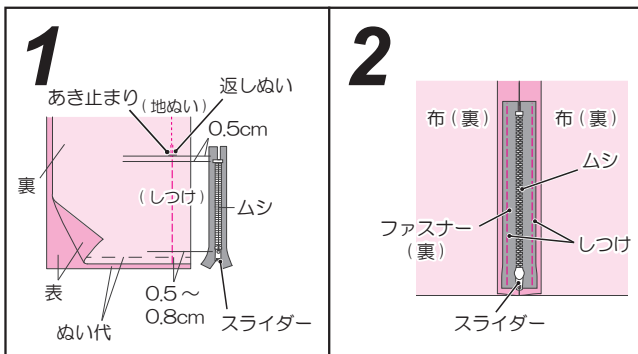
ファスナー付け

ファスナーは機能的なうえ、装飾にもなります。



注意	<p>ケガ防止のために</p> <ul style="list-style-type: none"> ○ 押えの交換は必ず電源スイッチを切ってから行ってください。 ○ ファスナー付けは、必ず01（直線）だけを使用してください。 <p>他の模様を使用すると、針が押えに当たり、折れたりして危険です。</p>
-----------	--

ファスナーの付け方には、「つきあわせ」と「脇あき」の方法があります。



●つきあわせ

1 中表にして布を合わせ、図のようにあき止まりまで地ぬいをします。
あき部分はしつけをします。
※ 数値はあくまでも目安であり、布の厚さや作品により変わります。

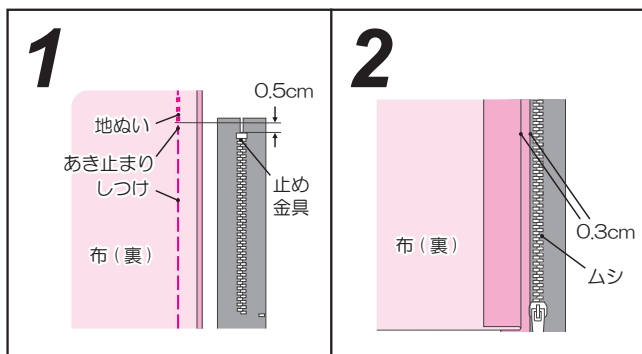
2 ぬい代をわり、ぬい目にファスナーのムシの中心を合わせて、しつけをします。
しつけはほどきやすいよう粗めでぬいます。

3 ファスナー押えを取り付けます。
ファスナーの左側をぬうときは、押えの右側のミソを押えホルダーに入れ、右側をぬうときは、左側のミソをホルダーに入れます。

4 ファスナーの左側をあき止まりからぬいます。布の合わせ目から0.7~1cm離してぬいます。

5 あき止まりと右側をぬい、しつけをとります。
右側も同様に、0.7~1cm離してぬいます。

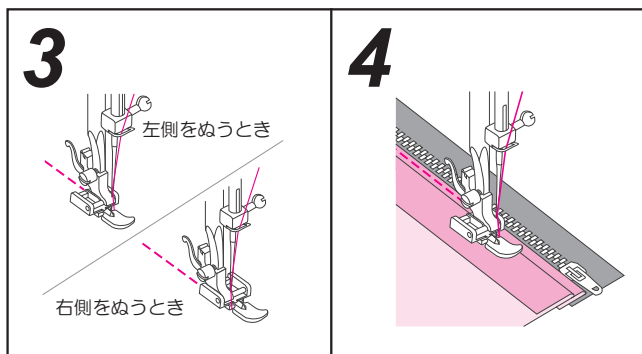
ファスナー付け



●脇あき

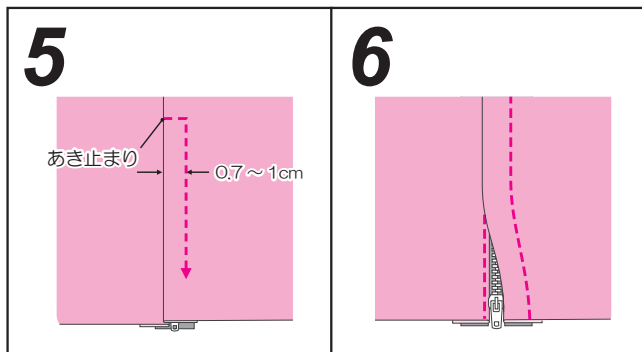
1 中表にして、あき止まりまで地ぬいをします。
あき部分はしつけをします。

2 ぬい代をわり、下の布をぬい代0.3cm出して折り目をつけ、折り山をムシに合わせます。



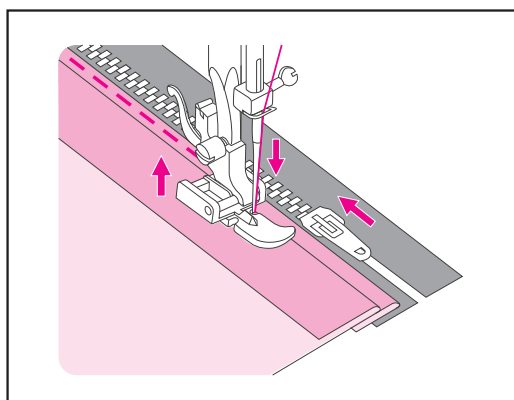
3 ファスナー押え(●)を取り付けます。
ファスナーの左側をぬうときは、押えの右側のミゾを押えホルダーに入れ、右側をぬうときは、左側のミゾをホルダーに入れます。

4 ファスナーの左側をあき止まりからぬいます。押えがファスナーのムシに乗らないようにしてぬいます。



5 上の布を開き、あき止まりと右側をぬいます。右側は布の折り目から0.7~1cm離してぬいます。

6 スライダーの手前で止め、しつけを取り、スライダーを上げて残りをぬいます。



●スライダーをよけてぬうには

1 スライダーの手前でミシンを止めます。

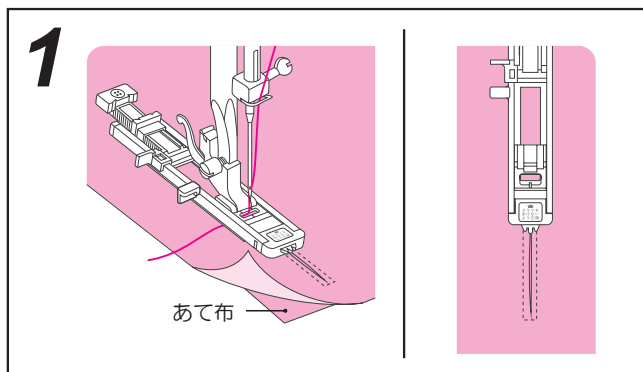
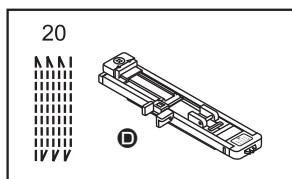
2 針を下げて布に刺します。

3 押えを上げてスライダーを向こう側に下ろします。

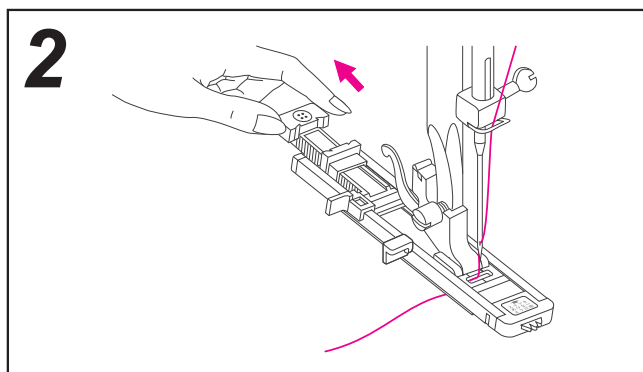
4 押えを下げてぬい続けます。

つくろいぬい

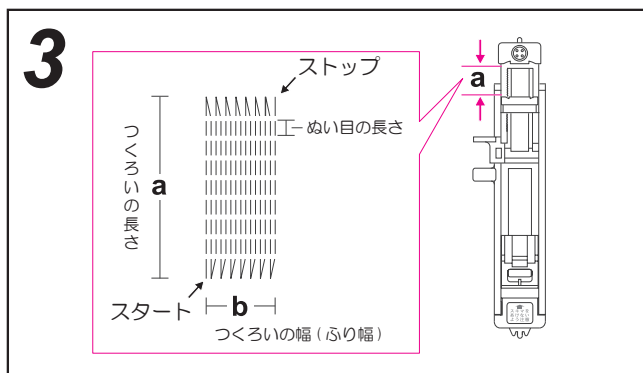
服やズボンのちょっとしたかぎ裂きなどの破れをつくろいます。



- 1** かぎ裂きなどをした布地の下に、あて布を重ねます。
針の位置を指定します。
かぎ裂きの中央上部に押えを下ろします。

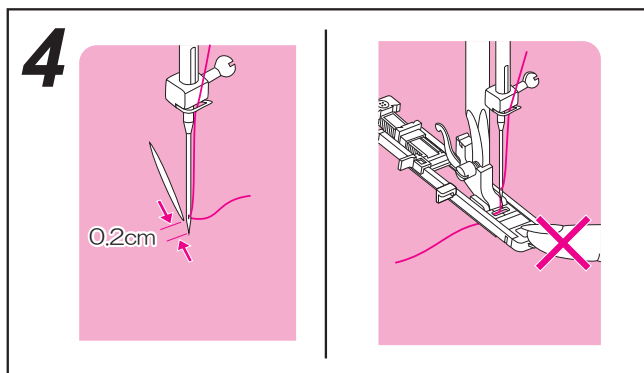


- 2** ボタン穴かがり押え (D) の後ろを引き、かぎ裂きにあう長さに合わせます。



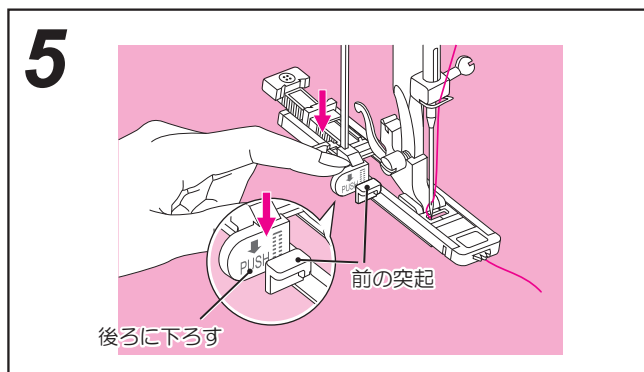
- 3** つくろいの大きさは変えられます。
- ぬい目の長さ：1～2mm
ふり幅（つくろい幅）：3.5～7.0mm
- a. つくろい長さ
b. つくろいの幅

つくろいぬい



4 かぎ裂きより0.2cm手前に針を刺します。押えを下ろします。

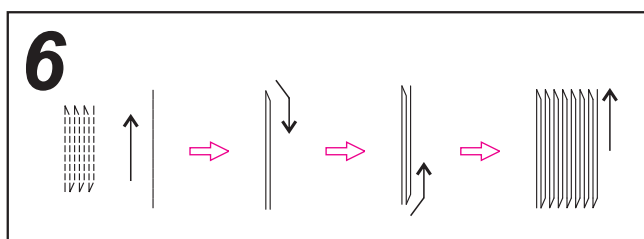
押えを下ろすとき、押えの手前を押さないようにしてください。
かぎ裂きをふさぐ正しい大きさのつくろいぬいができません。



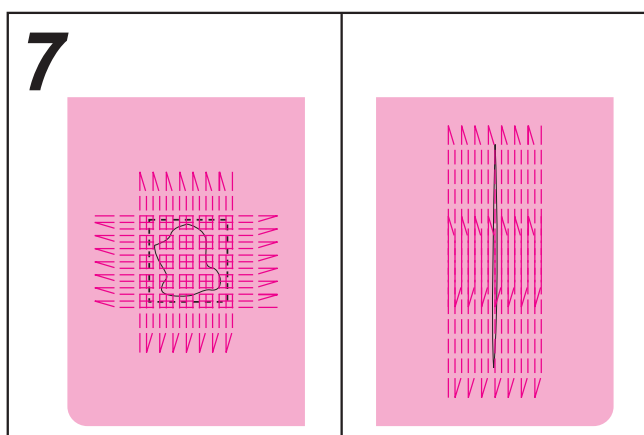
5 上糸は押えの下を通し、手前に出しておきます。

通常のボタン穴かがりの手順と同じように、ボタン穴かがりレバーを、必ずボタン穴かがり押えの左側にある、2カ所ある突起部の前に突起の後ろ側に下りるようにセットしてください。

左手で上糸を軽く持ち、ミシンをスタートさせます。



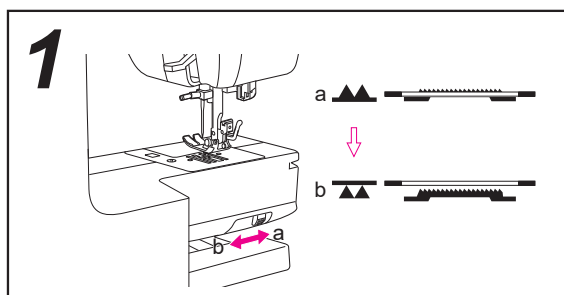
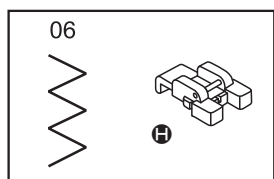
6 つくろい目が図に示すように、押えの前から後ろへと自動的にぬいあがります。



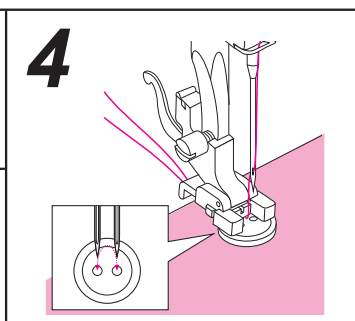
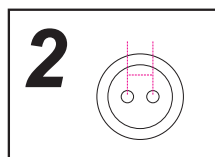
7 大きなつくろいをするときは、針位置を変えながら、何回かぬうとよいでしょう。

ボタン付け

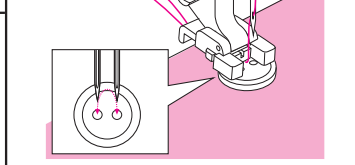
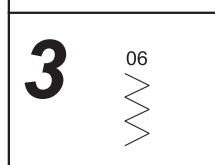
ボタン付け押えを取り付けます。



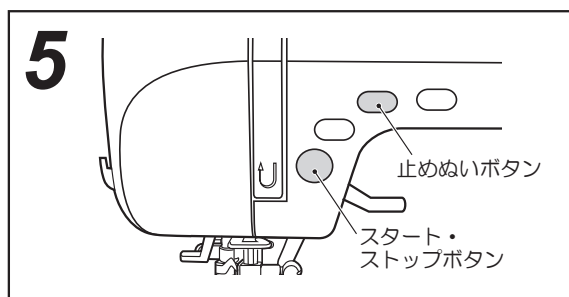
1 ドロップフィードつまみで送り歯を下げます。
(10 ページ参照)



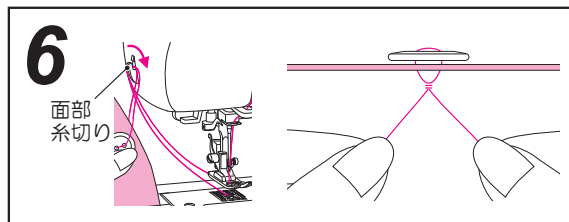
2 一度にぬえるのは、2つの穴だけです。ボタンの穴の中心から、もう片方の穴の中心までの間隔を定規を使って測ります。



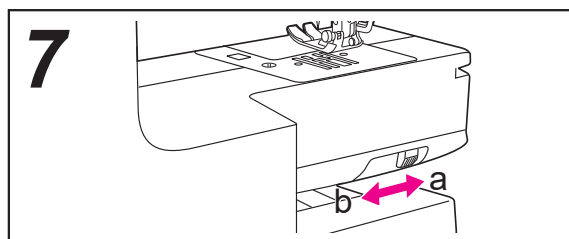
3 ジグザグぬい⁰⁶を選び、針が左に来たとき左の穴の中央に入るよう、ふり幅調節レバーを使って、ふり幅を調節します。



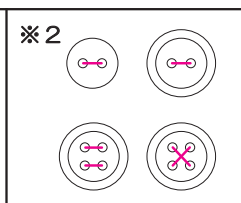
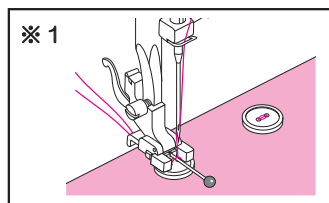
4 布地の上にボタンを置きます。はずみ車を手前に回し、針が左にきたときボタンの左の穴に下りるようにセットします。ボタンの左右の穴が真横に来るようにして押えを下げます。



5 スピードをゆっくりにして、スタートします。10 針くらいぬったら、ストップします。ぬう前に、止めぬいボタンを押しておくで、ぬい始めとぬい終わりに数針止めぬいをして止まります。



6 針と押えを上げ、ミシン左側の面部糸切りで糸を切ります。布をひっくり返し、ぬい終わりの下糸を引いて上糸を裏側にし、上糸と下糸を結びます。

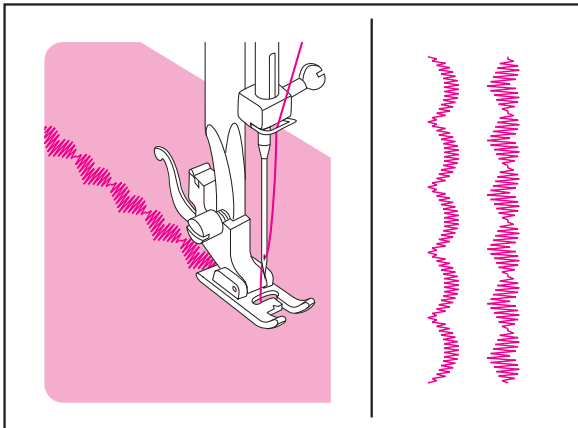
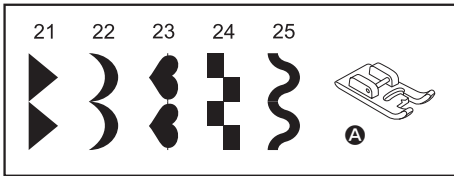


7 ドロップフィードつまみを (a) 方向に移動し、はずみ車を手前に回し、送り歯を上げておきましょう。(10 ページ参照)

※ 1 ボタンに根巻きなどの余裕をもたせたいときは、ボタンの上にまち針をのせてぬいます。※まち針は付属品ではありません。

※ 2 4つの穴を持ったボタンについては、先に2つの穴をぬい、それから残りの2つの穴をぬいます。

飾りぬい



模様を連続してぬうことにより、装飾的な効果を得ることができます。

サテン押え (A) を取り付けます。

上記以外の飾り模様については、30 ページからの「模様の選び方」をご覧ください、必ず正しい押えに交換してぬってください。

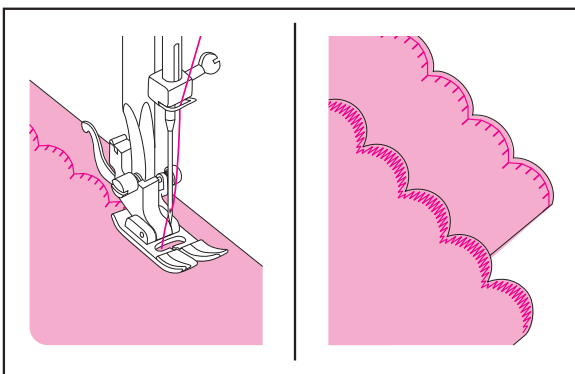
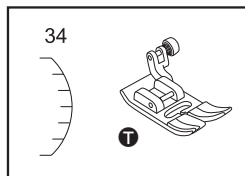
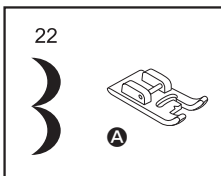
希望した飾りぬいをするために、ぬい目の長さやふり幅を、それぞれの調節レバーで調節することができます。

ぬいたい布の切れはしを利用して、希望した長さや幅になるかどうか、試しぬいをしてください。

薄い布地をぬう場合、布地の下に薄い紙を敷いて、布地と一緒にぬうとよいでしょう。

ぬい終わったら、紙を破いて取り除きます。

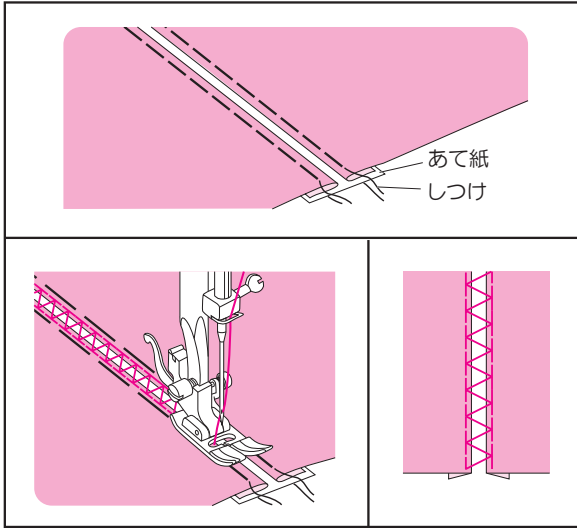
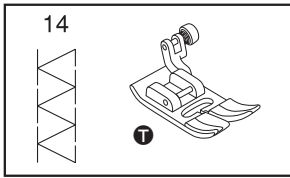
スカラップ



布を表から布はしを 1cm くらい残してぬいます。

糸を切らないように、外側の布をぬい目にそって切り落とします。

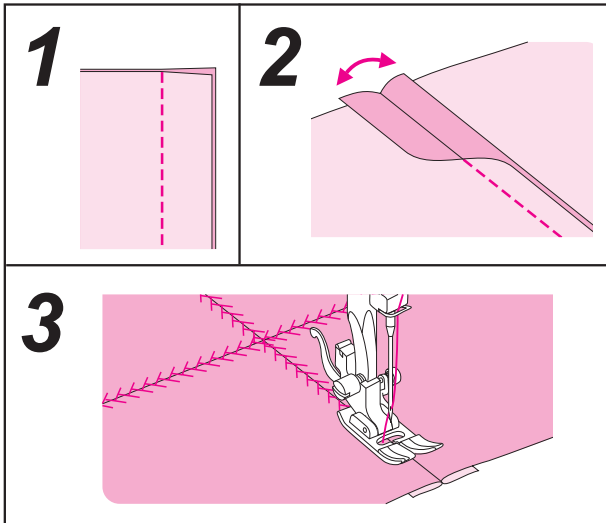
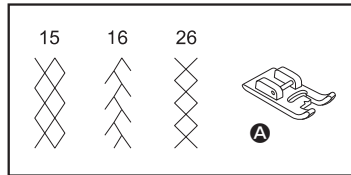
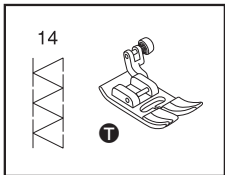
ファゴティング



布地と布地の間を離して、糸でかがる方法です。

- 1** 布はしと布はしの間隔を 0.3～0.4cm あけて、布に薄いあて紙をし、しつけぬいをします。
- 2** 布の表から、間隔の中央を中心にしてぬいます。
- 3** あて紙をとります。

パッチワーク



- 1** 2枚の布の右はしを合わせ、地ぬいをします。
- 2** 地ぬい部分を折り目にして、図のように2枚の布を広げます。
- 3** 布の表から、地ぬいの線を中心にしてぬいます。

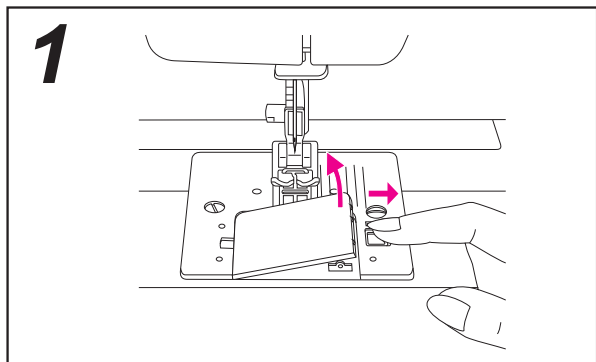
ミシンのお手入れ



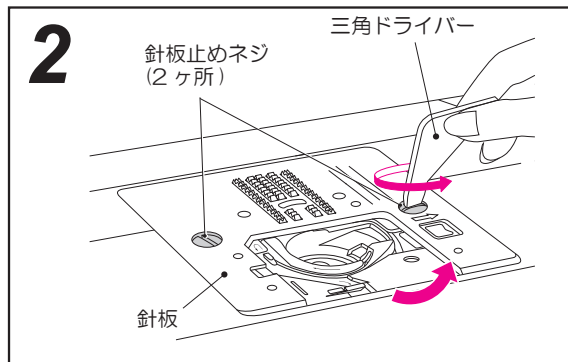
注意

ケガ防止のために
お手入れの際は、必ず電源プラグを抜いてください。

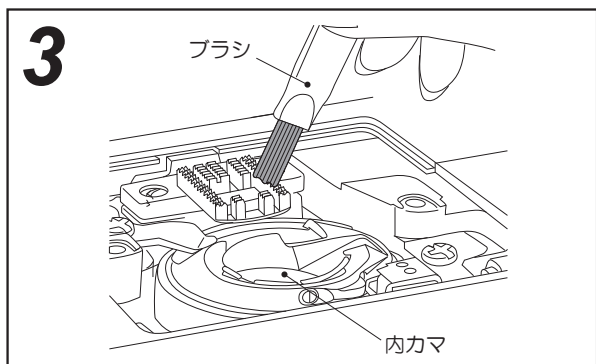
- 内カムと送り歯の掃除 定期的に針板を外して送り歯や内カムのお掃除をしてください。



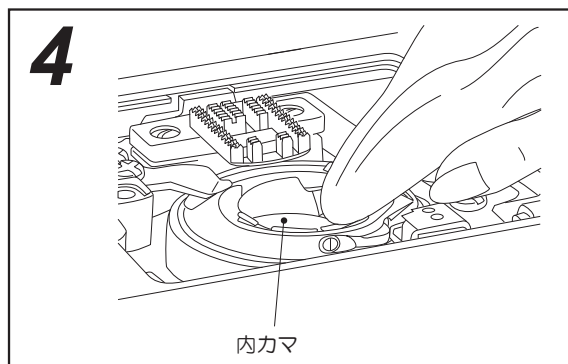
1 カマカバーを取り外して、ホビンを取り出します。



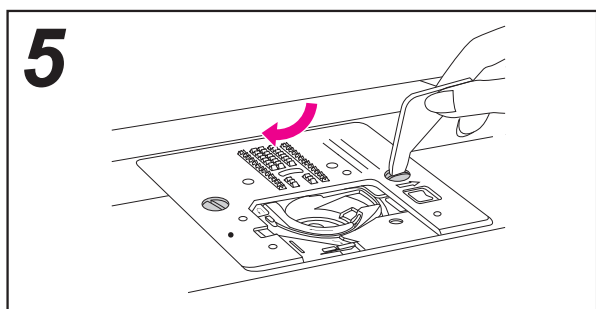
2 針止めネジ（2ヶ所）を、付属の三角ドライバーで左回りに回して外し、針板を取り外します。



3 ブラシで送り歯に付いた糸クズやほこりを掃除します。



4 内カムをブラシで掃除し、かわいた布で軽くふきます。



5 掃除が終わったら、針板を取り付け、針板止めネジ2ヶ所を三角ドライバーで右回りに回して取り付けます。

忘れずにカマカバーを取り付けてください。

LED ライトの交換

ミシンに装備されているLEDライトは非常に長持ちなので、通常交換の必要はありません。
もし万が一、交換の必要が生じた場合には、お買い上げのお店にご相談ください。

故障かな・・・というときは

ミシンの調子が悪い場合は、まず次のことを確かめてください。

※ 糸調子が合わない原因は、糸かけやボビンのセットが誤っていることがほとんどです。

一旦、上下糸を取り外し、正しくセットし直してください。(14 ページ～20 ページ参照)

問題	原因	解決方法	参照 ページ
ミシンが動かない	• 電源が入っていないとき。	• 電源を入れます。	12
	• スタート・ストップボタンを押していないとき。	• スタート・ストップボタンを押します。	9
	• 糸巻き軸が右へ押されているとき。	• 糸巻き軸を左へ戻します。	16
	• カマに糸やゴミがたまっているとき。	• 糸やゴミを取りのぞきます。	48
	• 押えが上がっている。	• 押えを下げます。	10
布地が縮む	• 上下糸のかけ方が間違っていたり、余分な箇所に糸が引っかかっているとき。	• 上下糸を正しくかけ直します。	14～20
	• 上糸の調子が強すぎる時。	• 適正な強さに調節します。	25
	• 布地に対してぬい目の長さが長すぎる時。	• 適正な長さに調節します。	29～47
ぬい目に輪ができる	• 上下糸の糸調子が合っていないとき。	• 上下糸を正しくかけ直します。	14～20
針が折れる	• 細い針で厚地をぬったり、細い針に太い糸を使ったとき。	• 布地に合った針や糸を使います。	23
	• 針の取り付け方が悪かったり、曲がった針を使用したとき。	• 針を正しく付け直す、または、新しい針に取り替えます。	22
	• 布地を無理にひっぱったとき。	• 手は布地にそえるだけにします。	26
	• 針が正しく取り付けられていないとき。	• 針を正しく取り付けます。	22
	• 模様に対して正しい押えが取り付けられていないとき。	• 模様に合った押えを取り付けます。	32
布の裏で糸がからまる	• 上下糸が正しくかかっているとき。	• 上下糸を正しくかけ直します。	14～20

この項に記載されている項目以外の不調、または部品の交換、電気系統の故障の修理サービスは、ご購入店におたずねください。

故障かな・・・というときは

問題	原因	解決方法	参照ページ
布を送らない	• 送り歯が下がっているとき。	• ドロップフィードつまみを送り歯を上 げた状態にし、はずみ車を手前に回し ます。	10
	• 針が曲がっていたり、針先がつぶれてい るとき。	• 針を正しく付け直す、または、新しい 針に取り替えます。	22
	• 針が糸の太さと合っていないとき。	• 布地に合った針や糸を使います。	23
	• ぬい目の長さが布地にあっていないとき。	• ぬい目の長さを調節します。	32
ぬい目が飛び	• 上下糸のかけ方が間違っているとき。	• 上下糸を正しくかけ直します。	14～20
	• 針が正しく取り付けられていないとき。	• 正しく付け直します。	22
	• 針板の下に糸くすがからまっているとき。	• 糸やゴミを取りのぞきます。	48
	• 針と布や糸の素材が合っていないとき。	• 布地に合った針や糸を使います。	23
	• 上下糸のかけ方が間違っているとき。	• 上下糸を正しくかけ直します。	14～20
上糸が切れる	• 針が曲がっていたり、針先がつぶれてい るとき。	• 新しい針に取り替えます。	22
	• 針が糸の太さと合っていないとき。	• 布地に合った針や糸を使います。	23
	• 上糸の調子が強すぎるとき。	• 上下糸を正しくかけ直します。	14～20
	• 針の取り付け方が間違っているとき。	• 針を正しく付け直します。	22
	• 糸が必要以外のところからみついでい るとき。	• 上下糸を正しくかけ直します。	14～20
	• ご使用の糸が古いとき。	• 新しい糸に替えます。	23
下糸が切れる	• ボビンのセット方法が間違っているとき。	• 正しくセットし直します。	17
	• カマの中で下糸がからみあっているとき。	• からんだ糸を取り除き、内カマと送り 歯の掃除をします。	48
ボビンに糸が巻 けない	• ボビンが糸巻き軸に完全に差し込まれて いないとき。	• 完全に差し込みます。	15

この項に記載されている項目以外の不調、または部品の交換、電気系統の故障の修理サービスは、ご購入店におたずねください。

フットコントローラー（機種により別売りとなります）



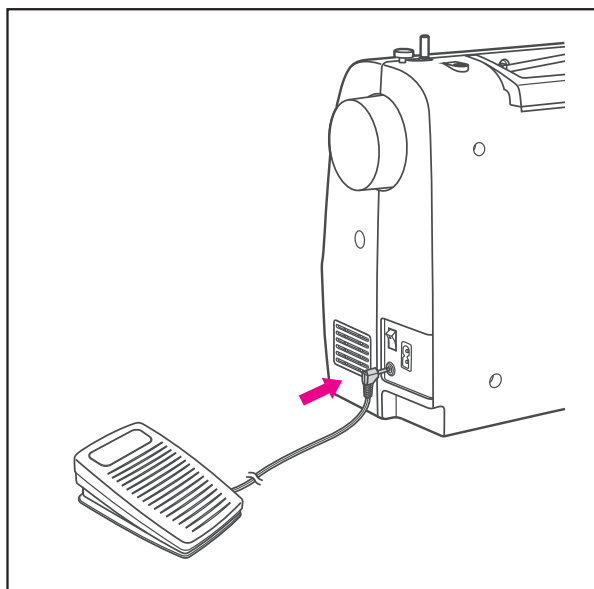
警告

感電、火災を防ぐために
コントローラーは落としたり、座布団の下において使用しないでください。



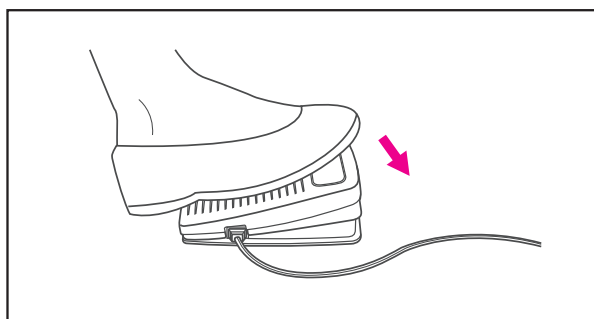
注意

ケガ防止のために
コントローラーを接続するときは、必ず電源スイッチを切って行ってください。



●接続の仕方

フットコントローラーのプラグを左図のように、コントローラーの差し込み口に差し込んで接続します。

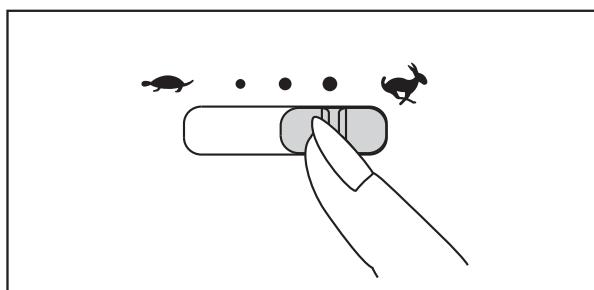


●使用方法

ペダルを踏むとミシンがスタートし、強く踏み込むほどぬうスピードが速くなります。

軽く踏み込むと、ぬうスピードはゆっくりです。

ペダルをはなすとストップします。

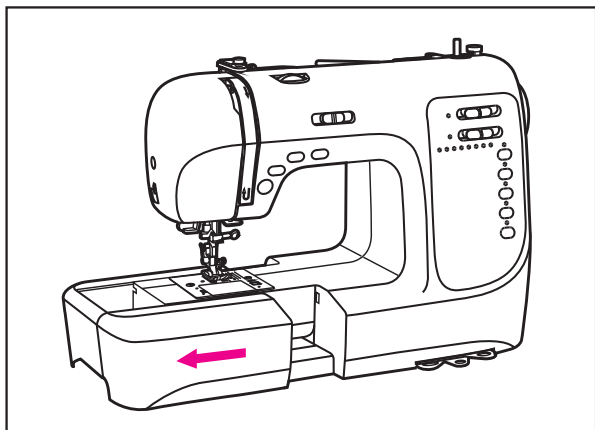


フットコントローラーを取り付けているときミシン本体にあるスピードコントロールつまみは、最高スピードを調節します。

速くしたいときは、右にしてください。

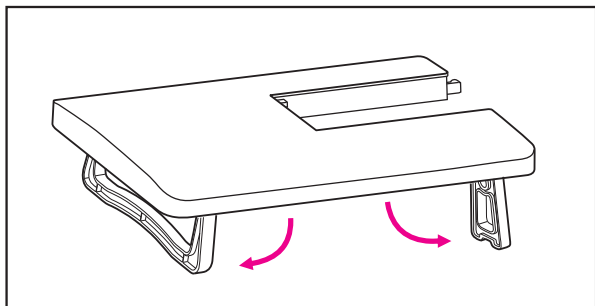
ワイドテーブル（機種により別売りとなります）

ワイドテーブルを装着すると、手元が広くなり、洋服などの大物がぬいやすくなります。

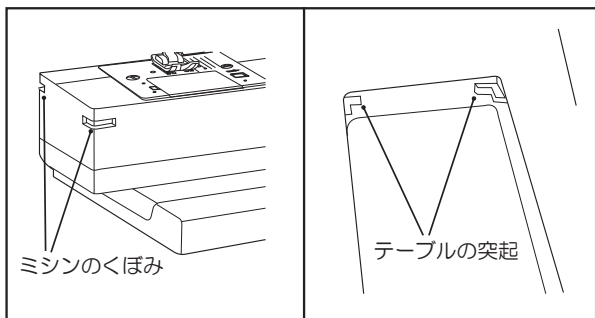


●取り付け方

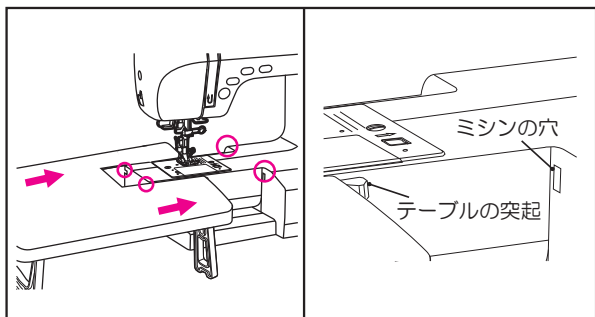
ミシンの補助ベッドを左方向へ引いて取り外します。



ワイドテーブルの脚を、左右とも立てます。
※ 右の脚は、左より小さいものになります。



ミシンのくぼみに、テーブルの内側の突起を合わせます。



そのまま、左から水平に押し込み、前後の穴に、テーブルの突起を合わせて取り付けます。

※ 突起が穴に入りにくい時には、ミシンを軽く持ち上げてください。



■アフターサービスと保証

- この装置には保証書がついています。
- 保証書は、お買い上げのお店で所定事項を記入してお渡しいたしますので、記載内容をご確認いただき、大切に保存してください。
- 保証期間は、お買い上げの日から1年間です。ただし内蔵されているマイコン・メイン基板は2年間です。
- 保証期間中でも有料になることがありますので、ご了承ください。
(保証書に詳細を記載してありますので、そちらをご覧ください。)
- この装置は日本国内専用機種ですので、海外でのご使用はできません。また、海外での保証、アフターサービスは受けることができません。
- 保証期間経過後の修理につきましては、お買い上げのお店にご相談ください。
当社は、この装置の補修性能部品を、製造打ち切り時点から最低8年間保有しています。

■仕様表

項目	仕様
型式	HZL-N25
定格電圧	100V
消費電力	70W
周波数	50 / 60Hz
寸法	幅 404mm × 奥行 188mm × 高さ 298mm
重量	5.8kg (本体のみ)

JUKI

JUKI 株式会社

〒206-8551 東京都多摩市鶴牧 2-11-1
お客様センター TEL: 042-357-2342

アフターサービスについて、ご相談、ご要望がございましたら、お買い上げのお店、または下記へお問い合わせください。

輸入元・総販売元：西日本ミシン販売株式会社
〒820-0011 福岡県飯塚市柏の森 601-5
お客様相談室 TEL: 0948-25-0400

Copyright © 2024 JUKI CORPORATION
本書の内容を無断で転載、複写することを禁止します。

40297308

購入店名 後日のために記入しておいてください。
サービスを依頼されるときお役に立ちます。

電話 (- -)
購入年月日： 年 月 日

021H1A0407 000624