

COMPUTER SEWING MACHINE

HZL-FQ45

取扱説明書



安全にご使用していただくため、ご使用前に必ずこの取扱説明書をお読みください。また、いつでもご覧になれますように保管してください。

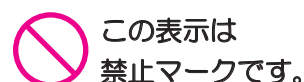
お買い上げいただきましてまことにありがとうございます。






このコンピューターミシンの特長をご理解していただき、正しく安全にご使用していただくために
どうぞこの「取扱説明書」をよくご覧ください。なお、このミシンは選びぬかれた純正部品を使い、
充分に品質管理された製品ですので多彩なソーイングをお楽しみください。

安全にご使用していただくために

このミシンを正しく安全にご使用していただくために、下記のことからを必ずお守りください。
このミシンは日本国内向け、家庭用です。

仕様および外観は改良のため、予告なく変更することがありますのでご了承ください。



<p>警告 このマークの表示は感電、火災の原因となりますから、特にご注意ください。</p> <p>1. 一般家庭用交流電源 100V でご使用ください。</p> <p>2. 下記のようなときは電源スイッチを切り、室内コンセントから電源プラグを抜いてください。</p> <ul style="list-style-type: none">● ミシンのそばを離れるとき。● ミシンをご使用になったあと。● ミシンのご使用中に停電したとき。 	<p>6. 針折れの原因になりますので、縫製中に布を無理に引張ったり、押ししたりしないでください。</p>  <p>7. お子様がミシンをご使用になるときや、お子様の近くでご使用されるときは、特に安全にご注意ください。</p>  <p>8. 下記のことを行うときは、電源スイッチを切ってください。</p> <ul style="list-style-type: none">● 針、針板、押え、アタッチメントなどを交換するとき。● 下糸、上糸をセットするとき。● 取扱説明書に記載のあるミシンのお手入れを行うとき。   <p>[模様選択時に、糸や針の交換のため電源を切りますと、すべてクリアされます。]</p> <p>9. 落下しやすい場所でのミシンのご使用、保管はしないでください。</p> <p>10. ミシンやコントローラーに下記の異常があるときは、速やかに使用を停止し、販売店にて点検、修理、調整をお受けください。</p> <ul style="list-style-type: none">● 正常に作動しないとき。● 落下などにより破損したとき。● 水に濡れたとき。● 電源コード、プラグ類が破損、劣化したとき。● 異常な臭い、音がするとき。
--	---

警告！

特に、布地と糸と針の組み合わせは、24 ページの説明表に従って適切な組み合わせでお使いください。組み合わせが適切でない場合、特に厚い布地（デニムなど）を細い針（#11 以下）で縫うと針が折れ、思わぬ怪我をする可能性があります。

その他のご注意

- 直射日光が当たる場所、湿気が多い場所には置かないでください。



- シンナーなどの溶剤でふかないでください。

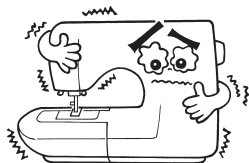


汚れたときは、やわらかい布に中性洗剤を少量つけて、よくふきとってください。

このミシンはマイクロコンピューター、半導体電子部品や精密な電子回路を内蔵していますので、下記の状態がおこる場合があります。ご注意ください。

- 5℃～40℃の範囲でお使いください。

温度がいちじるしく低い場合、正常に動かないことがあります。



- 長時間のゆっくりぬいを続けると異常発熱を防ぐため、安全装置が働き、ミシンが止まるようになっています。このときは、スタート・ストップボタンは光りません。

約 10 分で安全装置が復帰して正常にご使用できます。



※ミシンの使用温度は5℃～40℃です。直射日光の当たる場所や、ストーブ、ろうそくなど火の気のあるもののそばや温度の高いところでは使用しないでください。ミシン内部の温度が上がったり、電源コードの皮膜等が溶けて火災・感電の原因となります。

もくじ


安全にご使用していただくために	1,2
各部のなまえ	5
付属品	6

基本操作

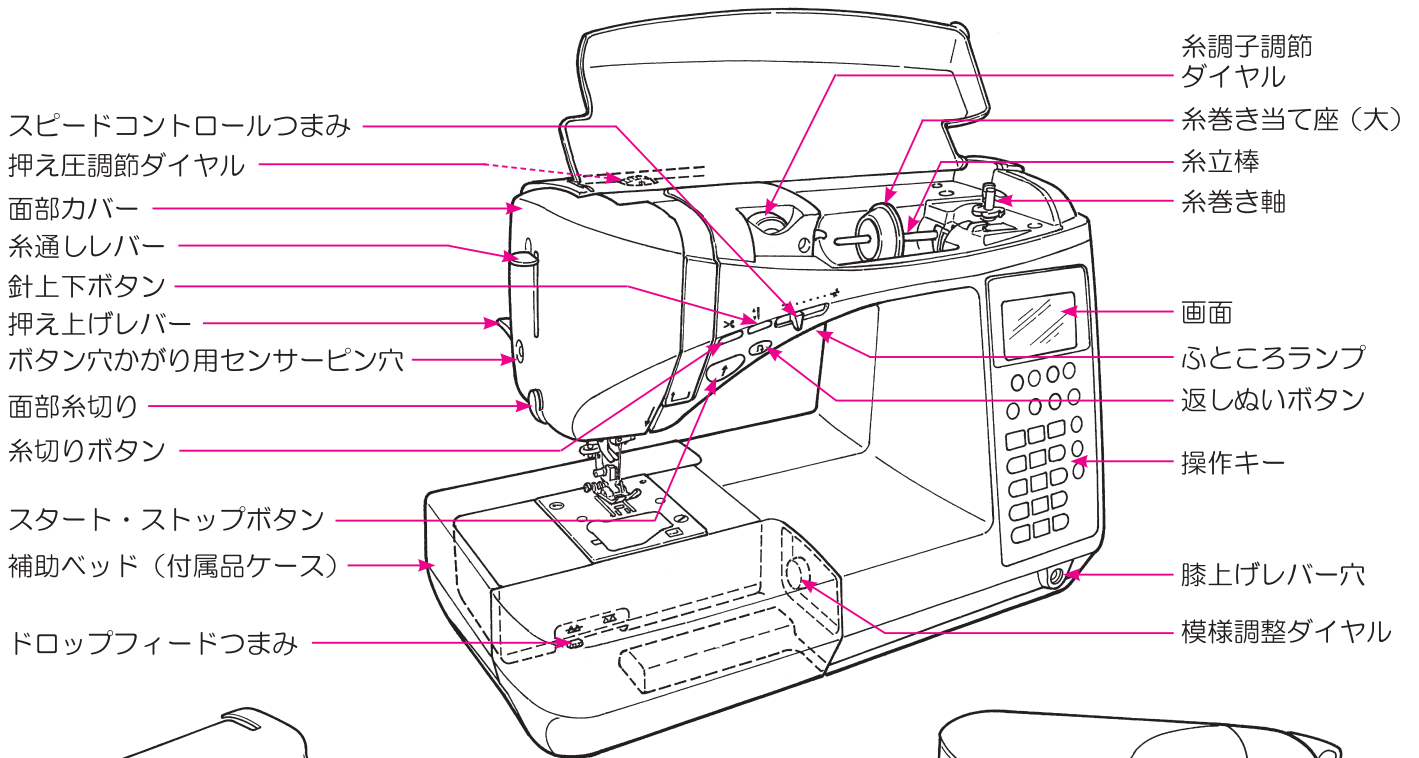
操作ボタンのはたらき	7
電源の入れ方	8
その他の操作ボタンのなまえとはたらき	9,10
速さの調節	11
押え上げレバー／膝上げの取り付け	12
押えの交換	13,14
下系の準備	15～18
上系の準備	19～22
上系かけ	
針自動糸通し	
下系の引きあげ方	
針の交換	23
布地に合った糸と針の選び方	24
糸調子の合わせ方	25
押え圧調節ダイヤルの使い方	26
送り歯のさげ方	26
模様の種類と選び方	27,28

実用ぬい

直線ぬい	29～33
針板ガイドラインの利用	
自動止めぬい糸切り	
直線模様の針基線の変更	
ぬい目の長さの変更	
その他の直線系模様	
シグザグぬい	34
裁ち目かがり	35,36
ブラインドステッチ（まつりぬい）	37～39
ボタン穴かがりぬい	40～45
両かん止め	
ハトメ穴かがり	
芯入りボタン穴かがり	
ぬい目の幅を変えるとき	
ぬい目の長さを変えるとき	
かん止め	46,47
ファスナーつけ	48～50
脇あきファスナーつけ	
つき合わせのファスナーつけ	
いせ込み、ギャザーの寄せ方	51
ピントック	52
伏せぬい	53
スカラップ	54
かざりぬい	55
アップリケ	56

模様の保存／呼び出し	57
 オプションの種類と使い方	58～65
1. ボタン穴かがりのメス幅変更	58
2. 基線変更	59
3. 糸切りフットスイッチをOFFに設定	59
4. 2本針ぬい	60, 61
5. ガイド	62
6. 液晶濃度調節	63
7. ボタン受付ブザー音量の設定	64
8. 言語の切り換え	65
メッセージ一覧	66
ミシンのお手入れ	67
別売品のご紹介	68, 69
三つ巻き押え、ボタン付け押え	
キルト押え（透明タイプ）	
コード刺しゅう押え、パール付け押え	
ガイド押え、直線用針板	
バインダー押え	
シグザグ三つ巻き押え	
キルト押え（オープンタイプ）	
アップリケ押え、ひもつけ押え（3本用）	
コンシールファスナー押え	
棒定規、上送り押え	
スムーズ押え、キルト押え（標準タイプ）	
オープン押え、落としぬい押え	
パッチワーク押え、はと目パンチ	
補助糸立棒	
故障かな・・・というときは	70, 71
模様一覧	72
ワイドテーブルの取り付け方	73
アフターサービスと保証	裏表紙
仕様表	裏表紙

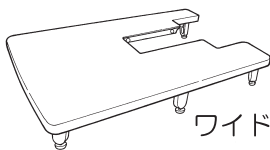
各部のなまえ



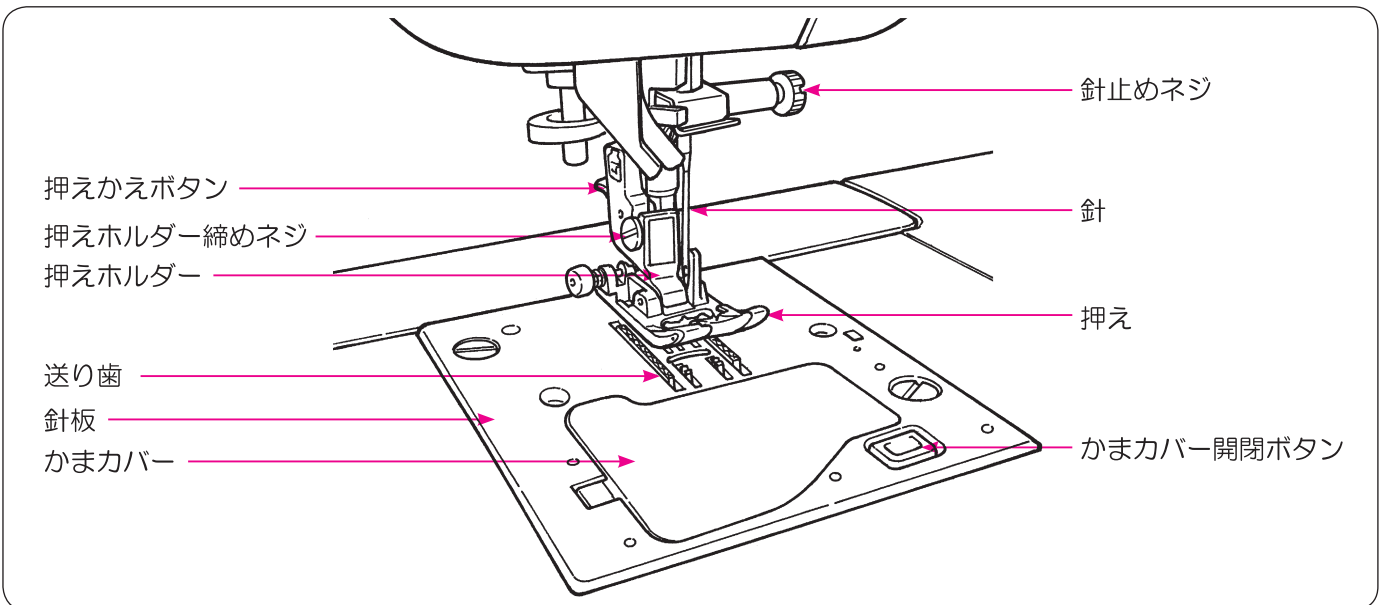
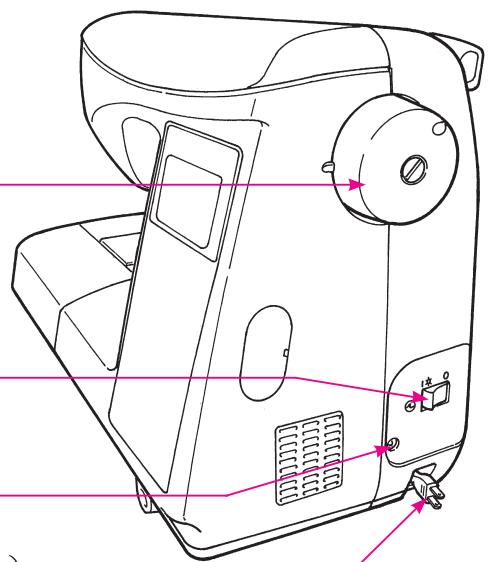
ハードケース

※ハードケースやワイドテーブルの上に重たいものを乗せないでください。

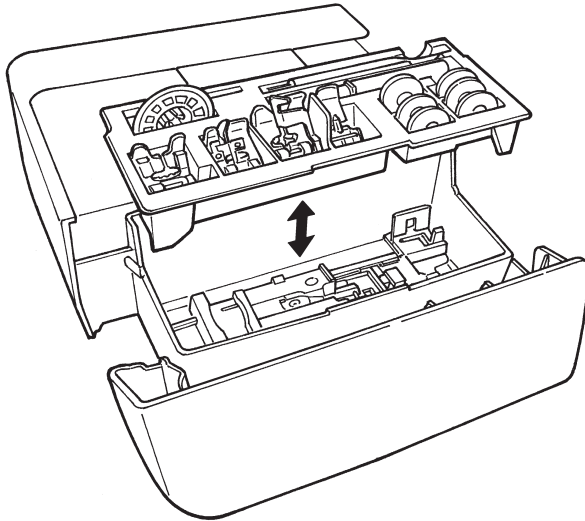
※ハードケース内側の発泡スチロールは外さないでください。ミシンを収納する際、傷が付くなどの不具合になります。



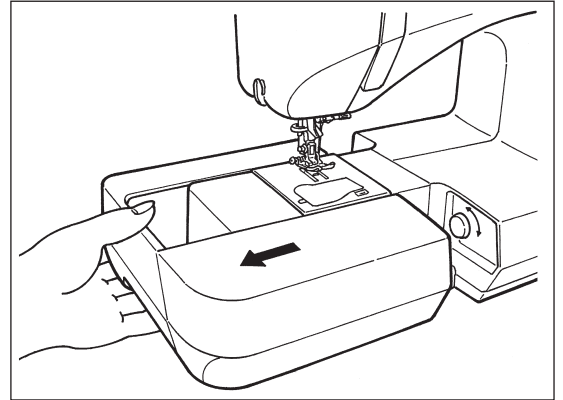
ワイドテーブル



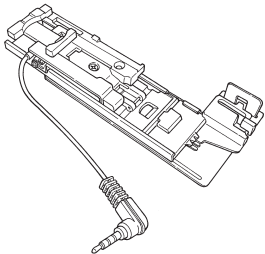
付属品



補助ベッドを左へ引き出します。



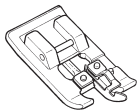
●補助ベッドの中に入っています。



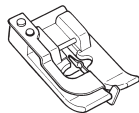
ボタン穴かがり
押え (E)



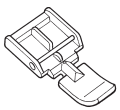
手動ボタン穴かがり
押え (I)



裁ち目かがり
押え (C)



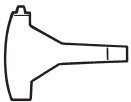
ブラインドステッチ
押え (D)



ファスナー押え (B)



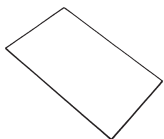
ボビン (3個)



専用ドライバー

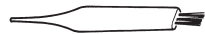


リッパー (糸ほどき)



針セット

HA × 1 : 11 番 (1本)
 : 14 番 (1本)
 : 16 番 (1本)
 ニット : 11 番 (1本)

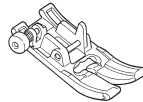


掃除用ブラシ



糸巻き当て座 (中)

●ミシンにセットされています。



基本押え (A)



ボビン (1個)

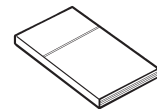


糸巻き当て座 (大)

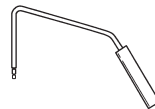
●ハードケースの中に入っています。



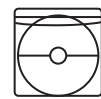
フットコントローラー



取扱説明書 (本書)



膝上げレバー




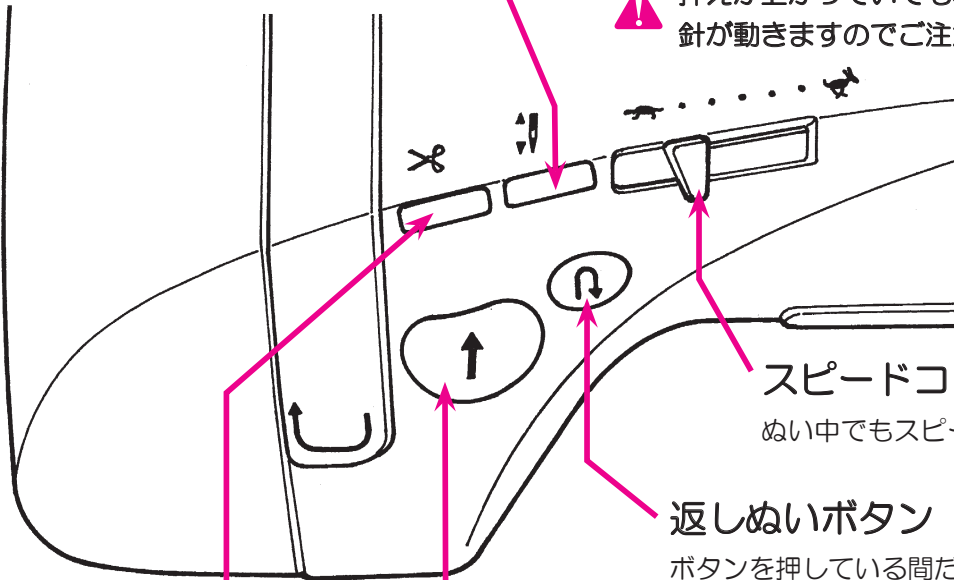
取説DVD

操作ボタンのはたらき

針上下ボタン

ミシンが止まっているときにボタンを押すと、針の位置が切り替わります。上にあるときは下に、下にあるときは上に切り替わります。
※模様選ばれていないときは、針は下がりませんが上への移動はできます。

 押えが上がっていても、針が動きますのでご注意ください。



スピードコントロールつまみ
ぬい中でもスピード調節ができます。

返しぬいボタン

ボタンを押している間だけ
返しぬい（止めぬい）をします。

スタート・ストップボタン

ボタンを押すとゆっくり動きだし、スピードコントロールつまみ
でセットした速さで動きます。

再度押すと針が下位置でストップします。

ボタンの色がミシンの準備の状態が変わります。

緑色：スタート可能と縫製中のとき

赤色：スタート不可能のとき（針は一針で止まります）

糸切りボタン

ぬい終わった後にボタンを押すと、
上糸、下糸を自動的に切ります。

【糸切りの注意事項】

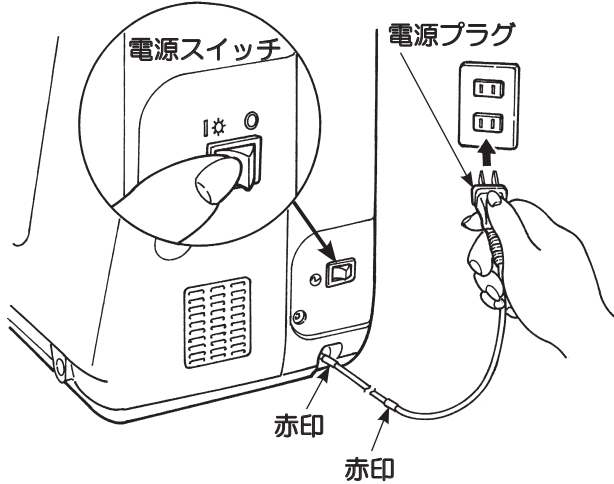
1. 30番より太い糸は、使用しないでください。
2. 糸切り後は、下糸は引き出さなくてもぬうことができます。
3. 糸切り後の次のぬい始めには、一旦下糸を引き上げて下糸と上糸を押えの横に引き出してぬい始めると、きれいにぬい始めることができます。
4. 糸切り部に糸くずがたまると故障の原因となりますので、ミシンのお手入れをしてください。
(67ページ参照)

電源の入れ方

■電源の入れ方

⚠ 警告

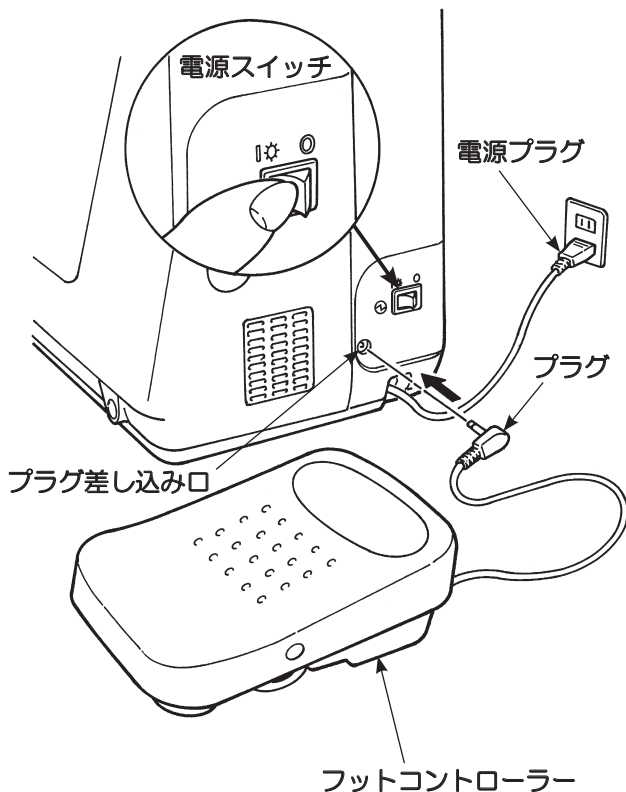
- ・電源は、一般家庭用交流電流 100V でご使用ください。
- ・ミシンを使わないときは、電源スイッチを「切」(O側)にして、電源プラグをコンセントから抜いてください。感電・火災の原因になります。



★スタート・ストップボタンを使用する場合

- ①電源スイッチを「切」(O側)にして、電源プラグを引き出し、コンセントに差し込みます。
- ②電源スイッチを「入」(I側)にします。

※コードを引き出したときに、1つめの赤印が出てきたら止めてください。また、2つめの赤印以上は絶対に引き出さないでください。



★フットコントローラーを使用する場合

- ①電源スイッチを「切」(O側)にして、プラグをプラグ差し込み口に差し込みます。
- ②電源プラグを引き出し、コンセントに差し込みます。
- ③電源スイッチを「入」(I側)にします。

※フットコントローラーを使用する場合
スタート・ストップボタンは

- スタートするとき：作動しません
- ストップするとき：作動します

※コードを引き出したときに、1つめの赤印が出てきたら止めてください。また、2つめの赤印以上は絶対に引き出さないでください。

その他の操作ボタンのなまえとはたらき

■操作ボタンと画面

画面の説明

模様 No.

	00	ダイレクト模様
	00	その他の模様

使う押え (記号)

基線の位置
(この模様は中基線)

ぬい目の幅

針停止位置

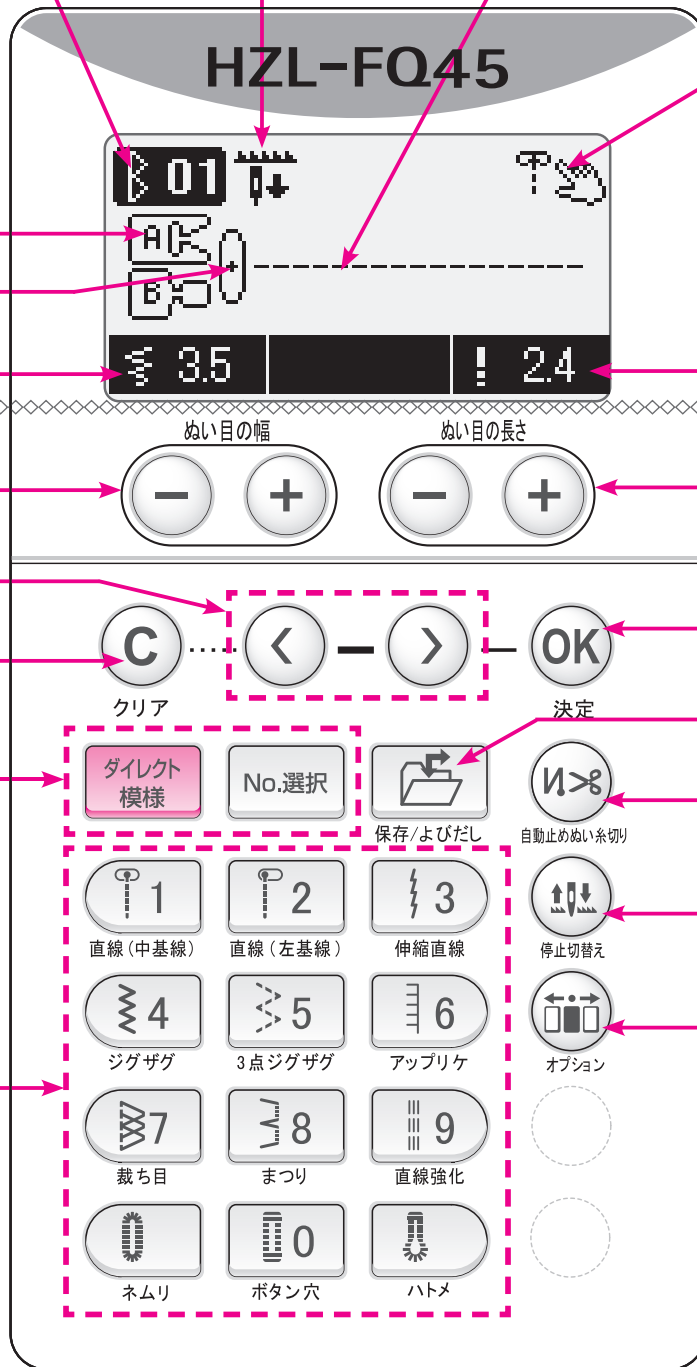
	針上停止
	針下停止

ぬう模様

※画面に表示される
模様がぬえる模様です。

模様選択モード

	ダイレクト模様 選択
	No. 選択



① ぬい目の幅調整
ボタン

ぬい目の長さ

② ぬい目の長さ調整
ボタン

④ 選択ボタン

③ 決定ボタン

⑤ 削除ボタン

⑨ 保存 /
よびだしボタン

⑪ 模様選択モード
切り替えボタン

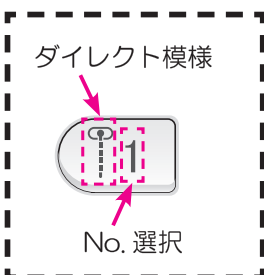
⑥ 自動止めぬい
糸切りボタン

ダイレクト 模様	最もよく使われる 10 模様を選択で きます。
No. 選択	ダイレクト以外の 模様を選択できま す。

⑦ 針停止位置
切り替えボタン

⑩ 模様選択ボタン

⑧ オプションボタン



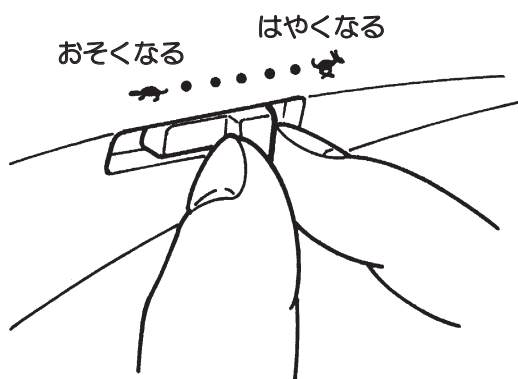
操作ボタンのなまえ

■操作キーのはたらき

- | | | | |
|----|---|----------------|--|
| 1 |  | ぬい目の幅調整ボタン | ぬい目の幅、または直線の基線（針落ち位置）を変えるときに使います。 |
| 2 |  | ぬい目の長さ調整ボタン | ぬい目の長さを変えるときに使います。 |
| 3 |  | 決定ボタン | 選択した模様や、各種の設定を決定するときに使います。 |
| 4 |  | 選択ボタン | カーソルを移動させるときに使います。 |
| 5 |  | 削除ボタン | 選んだ模様を削除したり、各種設定を元に戻すときに使います。 |
| 6 |  | 自動止めぬい糸切りボタン | このボタンを押すと、画面に  と表示されます。
ぬい始めとぬい終りに自動的に止めぬいをし、糸切りをします。 |
| 7 |  | 針停止位置切り替えボタン | このボタンを押すと、画面に  か  と表示されます。
上停止（  ）の状態であうと、ミシンを止めたとき針は上位置で止まります。下停止（  ）の状態であうと、針は下位置で止まります。 |
| 8 |  | オプションボタン | 下記機能の設定変更ができます。
<ul style="list-style-type: none"> ・ボタン穴かがりのメス幅 ・糸切りフットスイッチ ・ガイド ・ブザー音量 ・基線変更 ・2本針ぬい ・液晶濃度調節 ・言語切替え ※選んだ模様によって、使用可能なオプション機能が変わります。
（詳しくは 58～65 ページを参照ください） |
| 9 |  | 保存 / よびだしボタン | 模様を記憶、呼び出すときに使います。最大 10 組の模様を記憶できます。
（詳しくは 57 ページを参照ください） |
| 10 |  | 模様選択ボタン | 模様選択に使います。
※「模様選択モード」により使い方が異なります。
（詳しくは 27、28 ページを参照ください） |
| 11 |  | 模様選択モード切り替えボタン | モードを切り替えるときに、各ボタンを押します。
押したボタンが光ります。 |

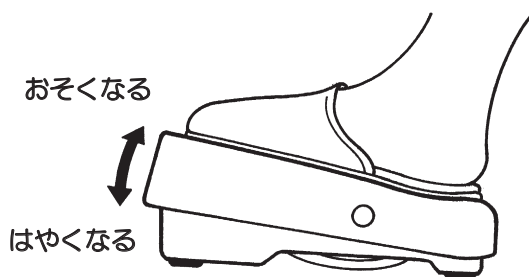
速さの調節

■速さの調節



★スピードコントロールつまみ

ぬう速さは、スピードコントロールつまみで自由に調節できます。

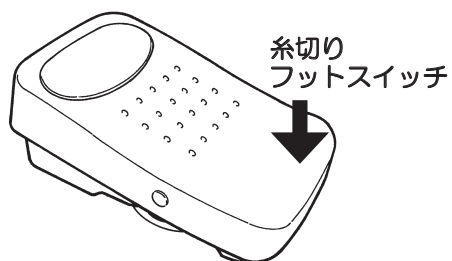


★フットコントローラー

フットコントローラーの踏み加減でぬう速さが調節できます。スピードコントロールつまみで、速度の上限を設定できます。

深く踏む→はやくなる

浅く踏む→おそくなる



【糸切りフットスイッチ】

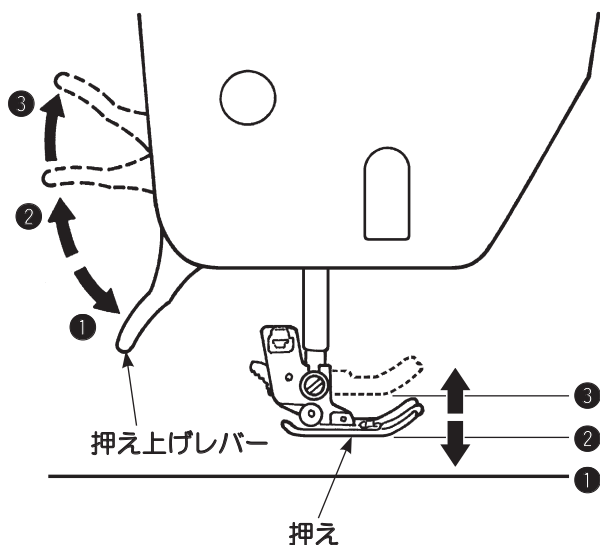
フットコントローラーの手前を踏むと糸が切れます。
→フットコントローラーの手前を踏んでも糸が切れない設定にすることもできます（59 ページ参照）

※フットコントローラーに糸くずやほこりがたまらないようにしてください。

また、フットコントローラーの上に物を置かないようにしてください。けがや故障の原因となります。

押え上げレバー

■押え上げレバー



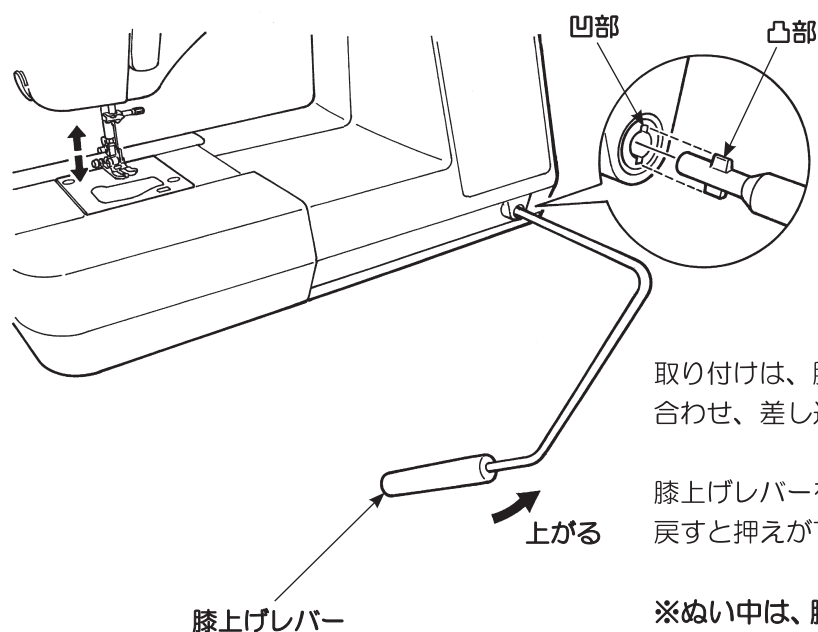
押え上げレバーで、押えの上げ下げを行います。普通に上げた位置よりさらに上げることもでき、厚物の布を入れるときに便利です。

- ① 下げた位置……………ぬうときは、下げておきます。
- ② 普通に上げた位置……布の取り出しや、押えの交換のときに上げます。
- ③ さらに上げた位置……二段上げで、厚い布などが入れやすくなります。

※針が下がっている位置で二段上げをすると、押えと針止めネジが当たることがありますのでご注意ください。

■膝上げレバーの取り付け

膝上げレバーは、手を使わずに膝を使って押えの上げ下げができるので、便利です。



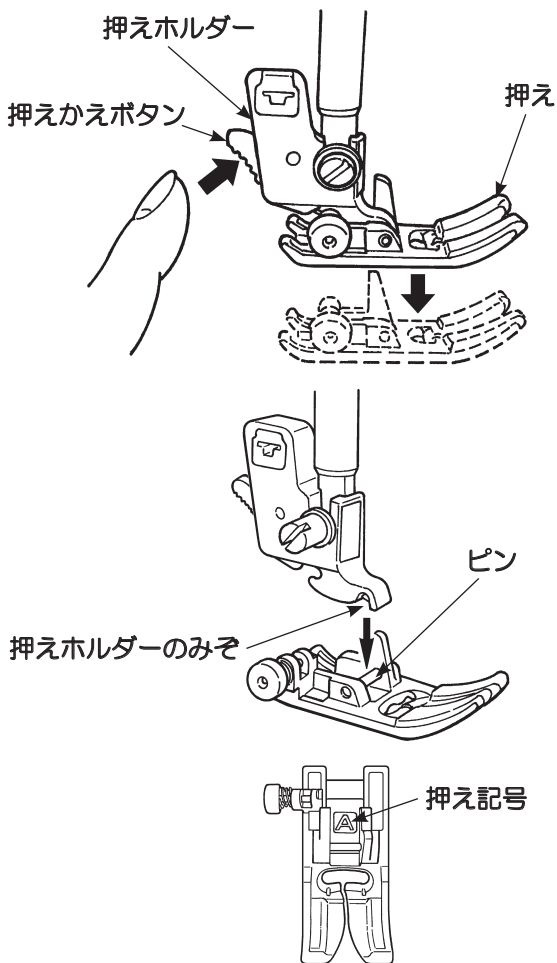
取り付けは、膝上げレバーの凸部を取り付け穴の凹部に合わせ、差し込みます。

膝上げレバーを右側に押すと押えが上がり、戻すと押えが下がります。

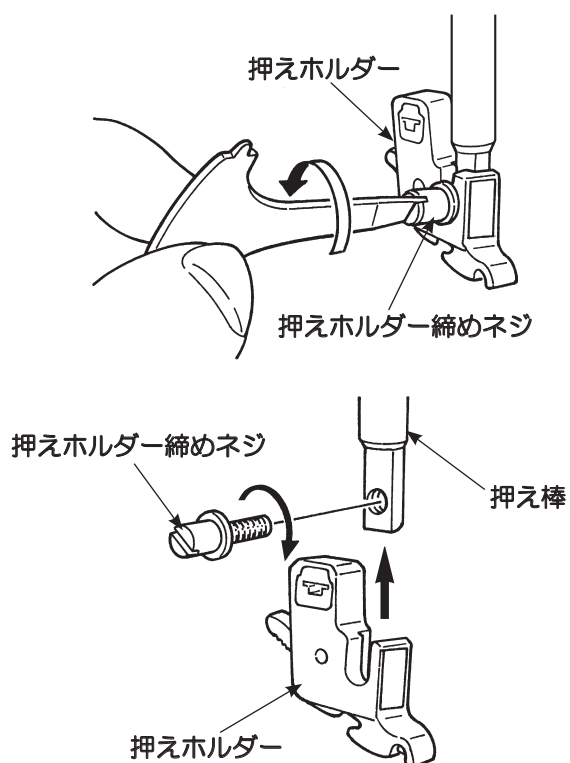
※ぬい中は、膝上げレバーに触れないようにしてください。模様くずれの原因になります。

押えの交換

■押えの取りかえ



■押えホルダーの外し方、付け方



注意

押えの交換のときは
電源スイッチを切ってください。

★押えの外し方

- ①針を上げ、押え上げレバーを上げます。
- ②押えかえボタンを押して、押えを外します。

★押えの取り付け方

押えのピンを押えホルダーのみぞの真下において、
押え上げレバーを下げます。

※押えには記号が付いていますので、模様にあったもの
を使用してください。


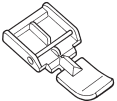

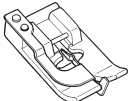
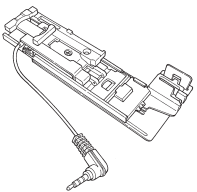

★押えホルダーの外し方

- ①針を上げ、押え上げレバーを上げます。
- ②押えホルダー締めネジを左に回して外し、
押えホルダーを外します。

★押えホルダーの取り付け方

押え棒の取り付け穴に押えホルダーの穴を合わせ、
押えホルダー止めネジを右に回してしっかり
取り付けます。

■ 押えの種類と用途

	押え記号 ↓	
	A	直線やジグザグをぬうときに使います。 特に厚物をぬうときは、このA押えをご使用ください。
	B	ファスナーをぬいつけるときに使います。
	C	布のほつれを防止する裁ち目かがり模様をぬうときに使います。
	D	ズボンやスカートの裾、袖口などまつりぬいをぬうときに使います。
	E	自動でボタン穴かがりをぬうときに使います。 左右のバランスや形状をきれいにぬい上げる特殊な機能が備わった押えです。
	I	模様ぬいやかん止めに使います。

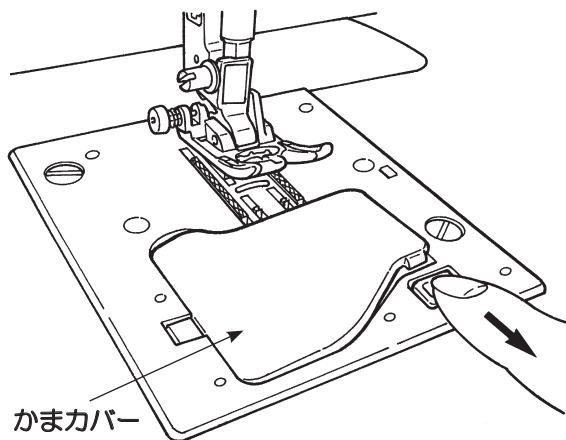
下系の準備

■ボビンを取り出します

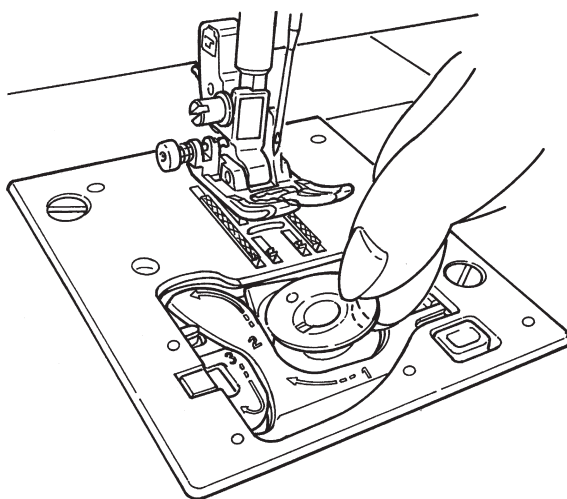


注意

ボビンを出し入れするときは
電源スイッチを切ってください。



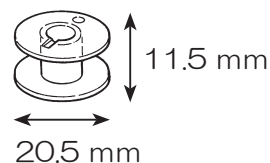
- 1 ボタンを手前へ引き、
かまカバーを外します。



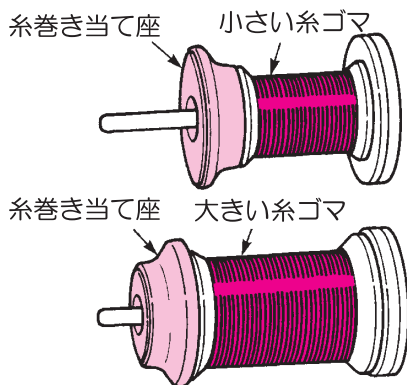
- 2 ボビンを取り出します。

※ボビンの巻き量が少ないものは、使用しないでください。糸がらみの原因になります。
※ボビンは必ず専用ボビンを使用してください。
他の製品を使用すると故障の原因になります。

＜専用ボビン＞ 透明プラスチック製



■糸ゴマをセットします



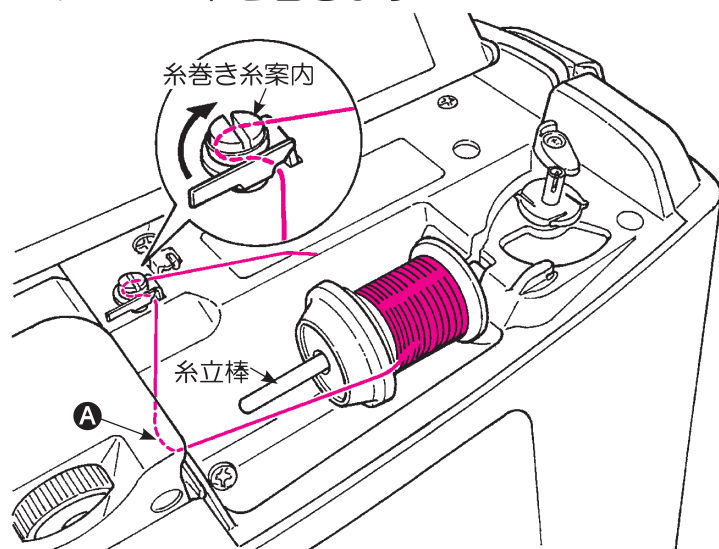
- 1 糸ゴマを入れ糸巻き当て座を差し込みます。

糸巻き当て座は大・中の二種類あります。
糸ゴマのサイズに合わせて選びます。

※糸ゴマの糸残りが少ないものは使用しないでください。
糸がらみや、糸抜けの原因になります。

■ポビンに糸を巻きます

※糸巻き専用モーターを内蔵していますので、いつでも糸を巻けます。



1 糸立棒に糸ゴマをセットします。

2 糸案内 **A** に糸をかけてから糸巻き糸案内に糸をかけます。

3 ポビンを糸巻き軸に差し込みます。

4 糸をポビンに時計回りに4～5回巻き付けます。

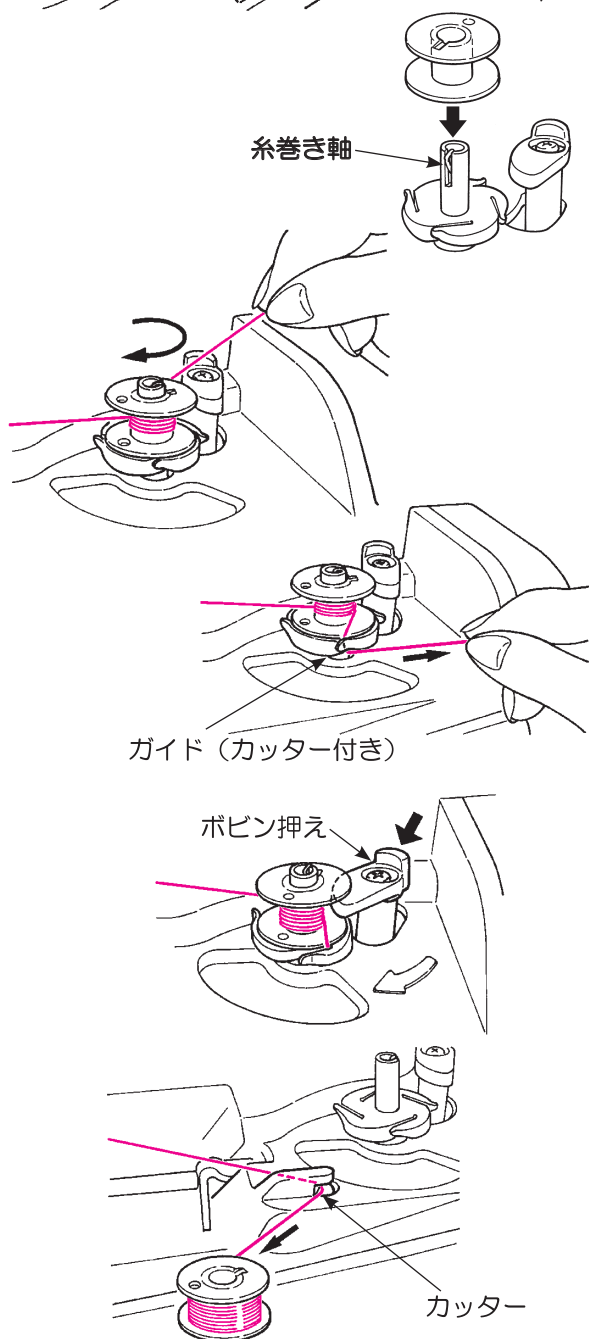
5 糸の端をポビン受け座のガイドに引っ掛けて右に引き、糸を切ります。

6 ポビン押えをポビンの方に押しつけるとポビンが回転し始めます。

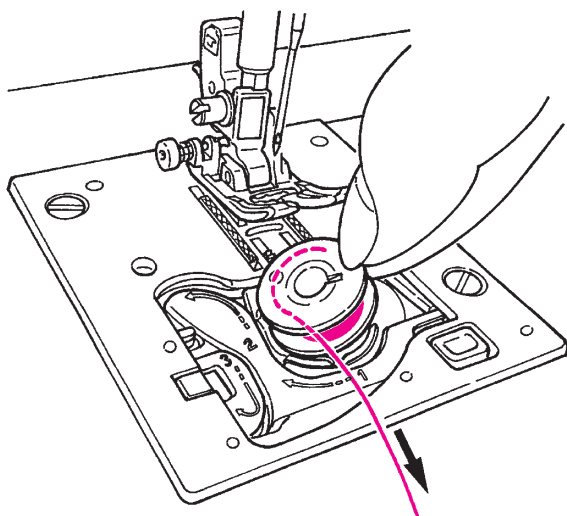
※ポビン押えがスイッチの代わりになっています。ご注意ください。

7 巻き終わると自動的に止まり、ポビン押えが右に移動して、もとの位置に戻ります。ポビンを糸巻き軸から外して、糸を切ります。

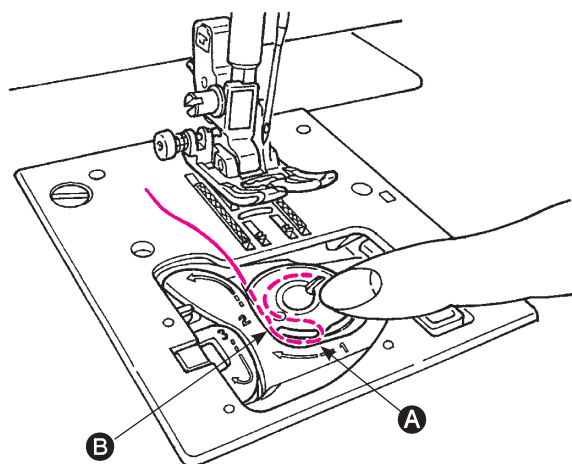
※糸巻き中に糸からみ等で、糸巻きモータに負荷がかかり回転が下がると、自動的に停止します。



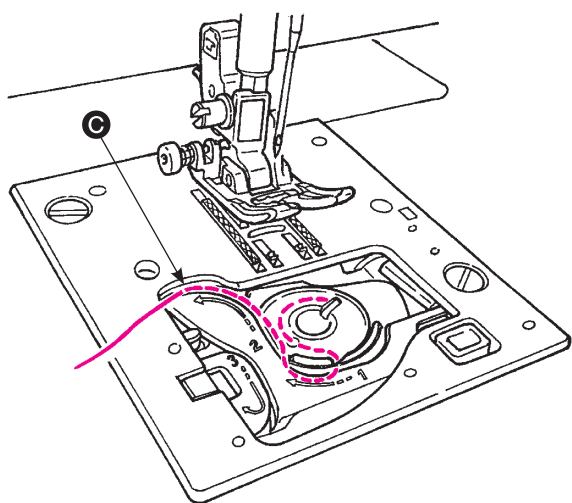
■ポビンをセットします



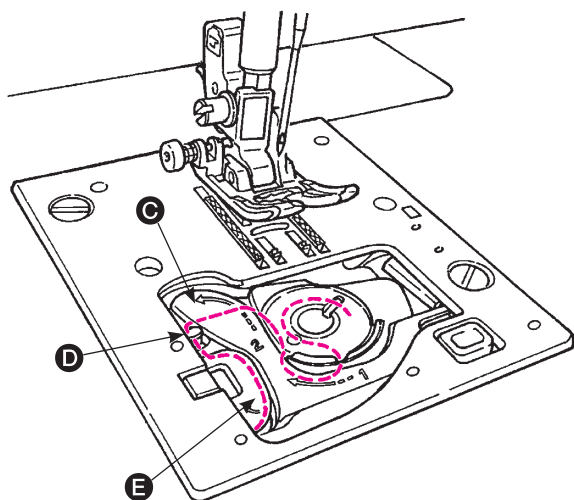
- 1** 糸の端を矢印方向に出し、ポビンを内かまに入れます。
※ポビンの糸の巻き方向を左巻きにします。



- 2** 糸の端を引きながら、手前のミゾ **A** と **B** にかけます。
※指でポビンを押えると糸をかけやすくなります。

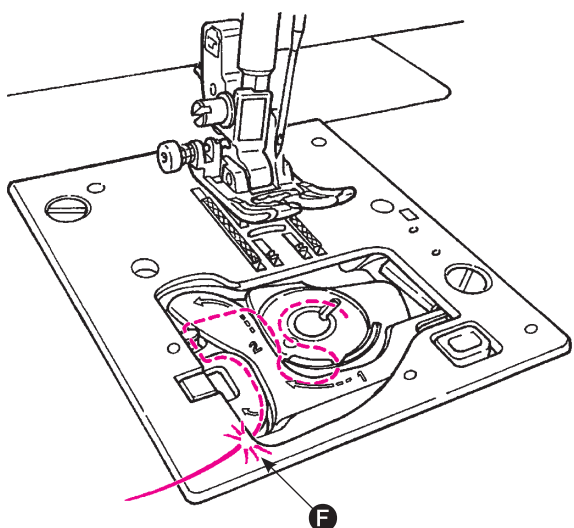


- 3** 糸を引きながら、左へ移動させ、ガイド **C** にかけます。

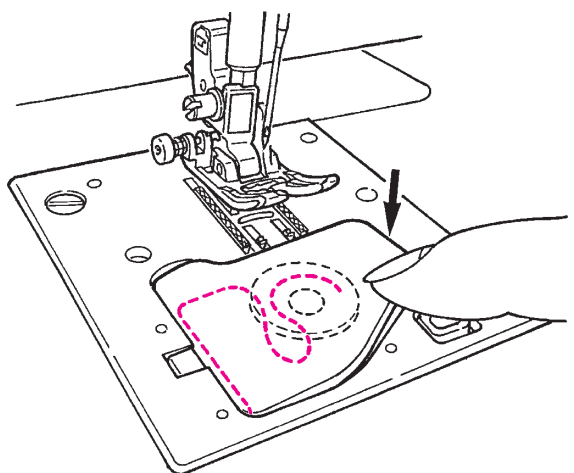


4 糸を**D**と**E**のガイドにかけます。
(**C**から**E**へもってくると、自然に**D**にかかります)

※糸を引き出したとき、ポビンは、反時計方向に回転します。時計方向に回転した場合、ポビンの向きを上下逆に入れ替えてください。



5 内蔵カッター**F**で糸を切ります。

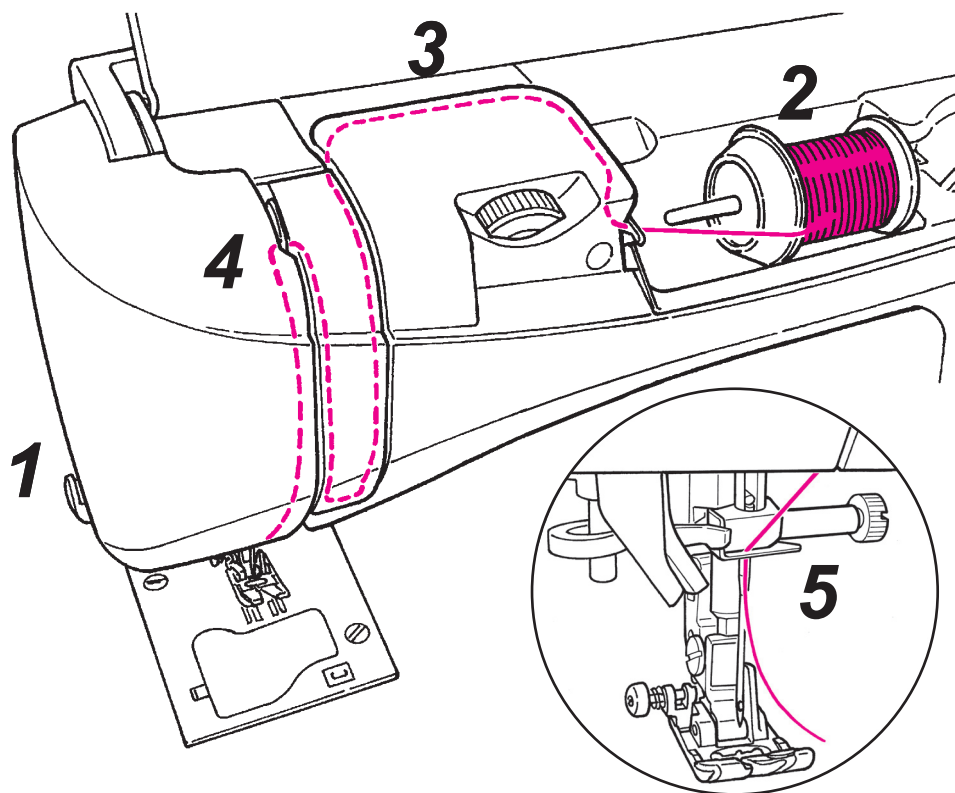


6 かまカバーを閉じます。

下糸は引き出さず、このままぬい始めることができますが、下糸を引き出してからぬう場合は上糸を通してから「下糸の引き上げ方」(22 ページ)を参照してください。

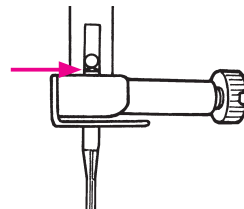
上系の準備

■上系かけ



注意：

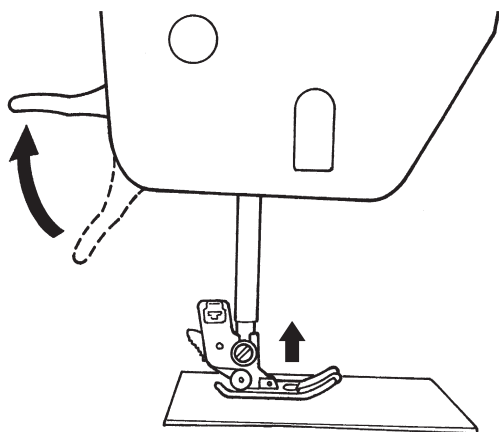
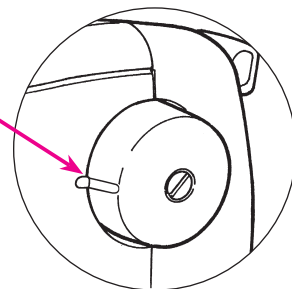
針が一番上まで突き当たっていることを確認してください。



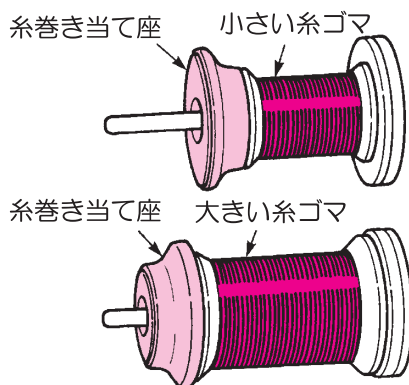
針が正しく取り付けられていなかったり、曲がった針を使うと、ぬうことができません。ミシンの故障の原因にもなりますので、ご注意ください。

※針は 11 番～ 16 番、糸は 30 番～ 90 番をご使用ください。

※はずみ車の指標を合わせます。



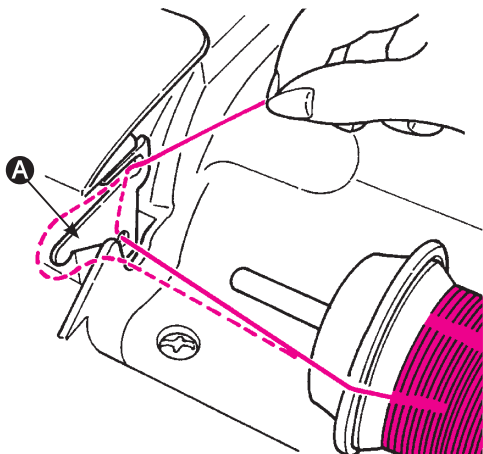
1 押え上げレバーを上げます。



2 糸ゴマを入れ糸巻き当て座を差し込みます。

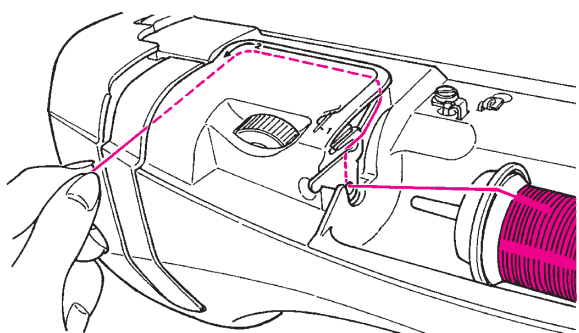
糸巻き当て座は大・中の二種類あります。糸ゴマのサイズに合わせて選びます。

3 糸を **A** にかけます。

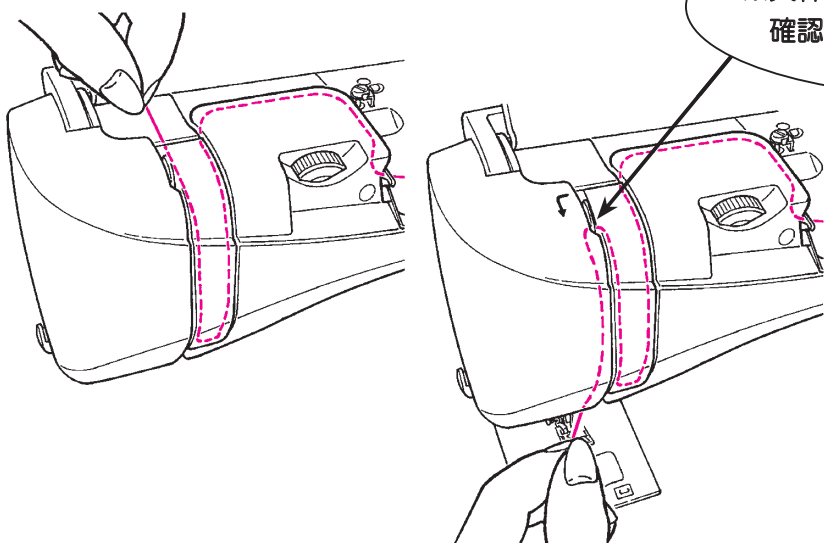


4 糸の先端をもち、矢印にそってかけていきます。

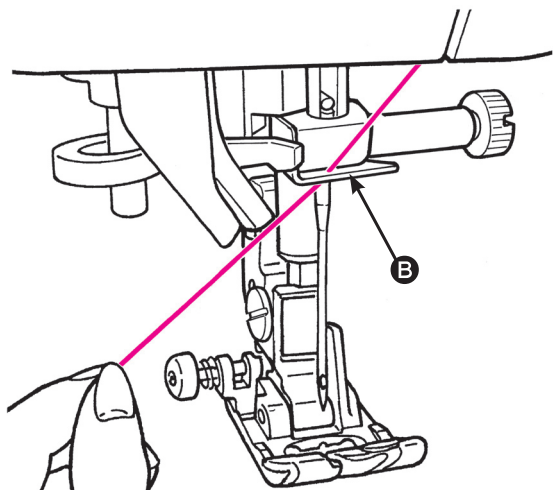
※押えが上がっていないと、
正しく糸をかけることができません。



※天秤に糸が正しくかかっているか
確認してください。

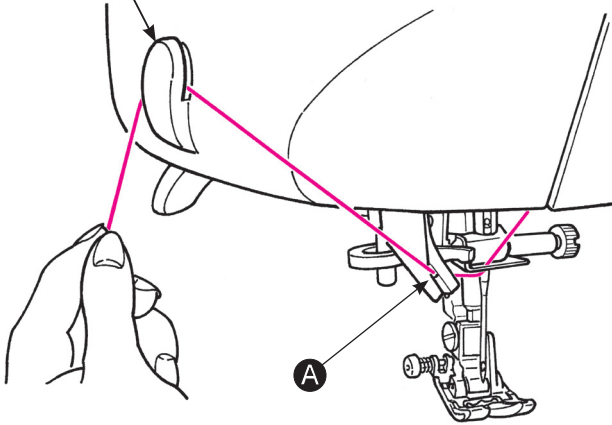


5 **B** は、右側からかけます。



■針自動糸通し

面部糸切り ※内部にカッターが入っています
のでご注意ください。



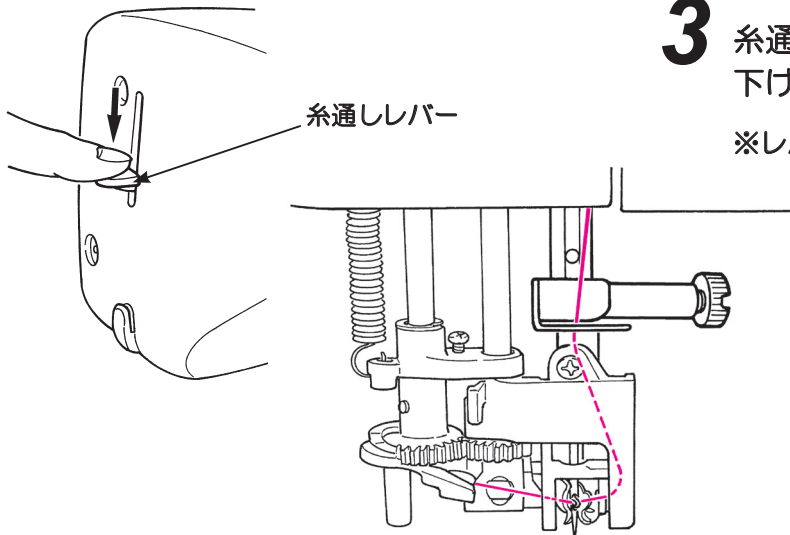
1 押えを下げます。

※押えが上がったままですと、
糸が通らないことがあります。

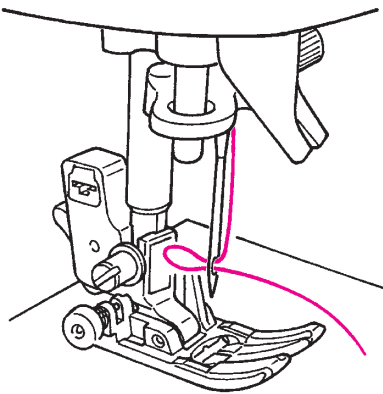
2 糸を **A** につけ、面部糸切りで切ります。

3 糸通しレバーを、止まるまでいっぱい
下げます。

※レバーはゆっくりと下げてください。

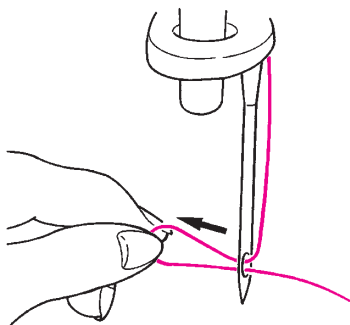


4 糸通しレバーをはなすと、
糸が針に通っています。



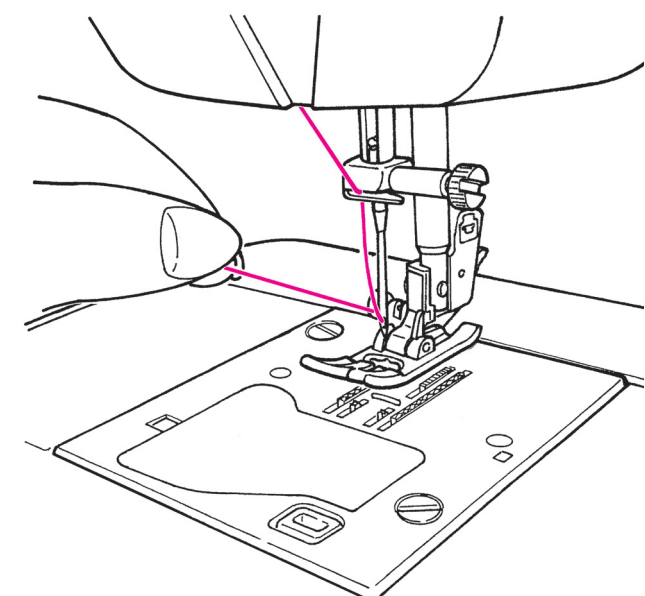
5 糸を後ろへ引き出します。

通した糸を針穴から10cmくらい引き出します。

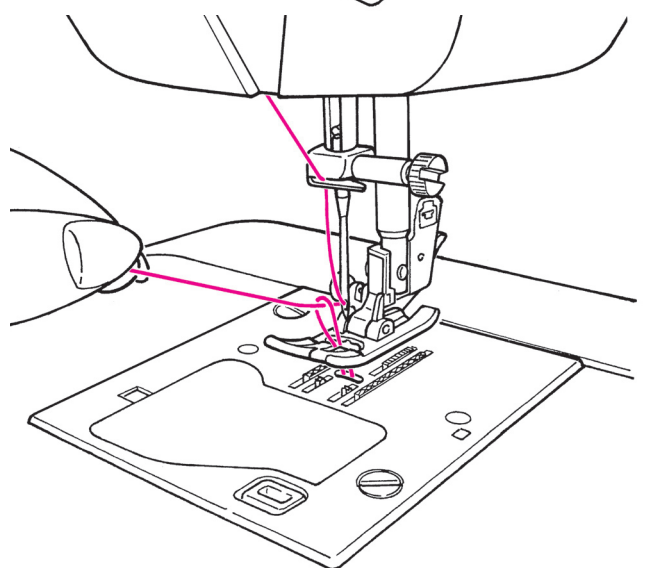


■下糸の引き上げ方

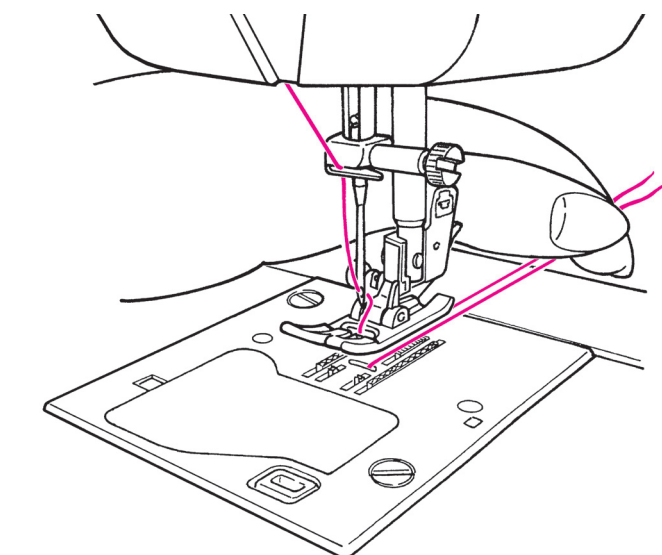
下糸は引き出さず、ぬうことができますが
下糸を引き出してぬう場合は、下記のように
行ってください。



1 押えを上げ、上糸の端を軽くもちます。



2 はずみ車を手前に回し、針を上下させます。
上糸を軽く引くと、下糸の輪が引き出され
ます。



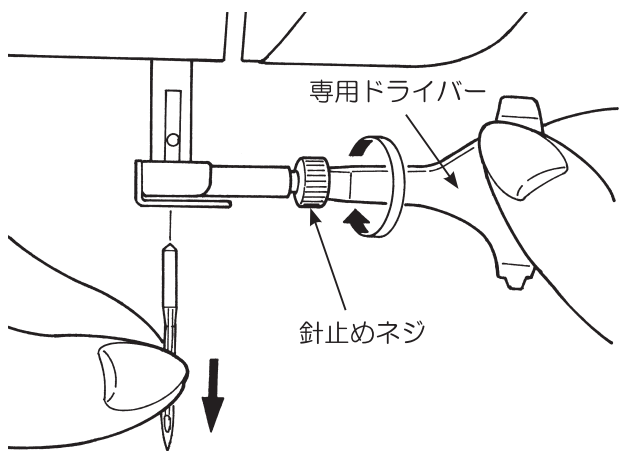
3 上・下糸を押えの下から向こう側に
約10cmほど引き出して、そろえて
おきます。

針の交換



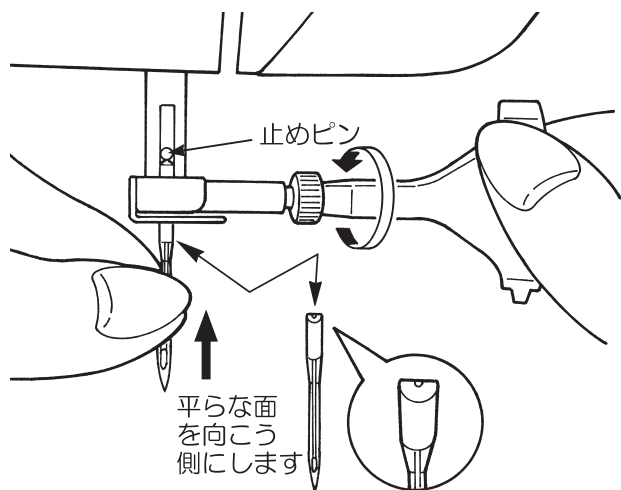
注意

針の交換のときは
電源スイッチを切ってください。



1 針の外し方

- ① 針を最上部に上げ、押えを下げます。
- ② 専用ドライバーで針止めネジを手前に1～2回まわしてゆるめ、針を外します。



2 針の取り付け方

(針が正しい向きでないと、取り付けません)

針の平らな面を向こう側に向けて、ピンに当たるまで差し込みます。
針止めネジを確実にしめます。

■ 針の選び方

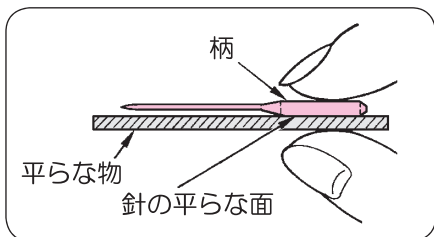
針をお買い求めの際は、
家庭用ミシン針のHA×1、
またはHA×1 SP（ニット針）
を指定してください。



太さの番号表示

数字が大きくなると針が太くなります。
一般的に、厚い布地をぬう場合は太い針、
薄い布地をぬう場合は細い針を使用します。

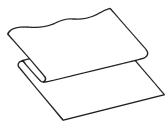


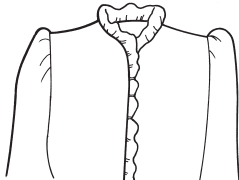
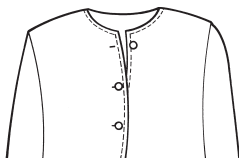
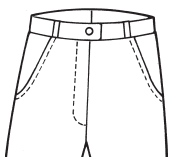
■ 針の調べ方



針の平らな面を平らな物（針板など）に置いたとき、
すき間が針先まで均等に見えるのが良い針です。
針先が曲がったり、つぶれているものは使わないようにしてください。

注意： 針が正しく取り付けしていなかったり、
曲がった針を使うと、ぬうことができません。
ミシンの故障の原因にもなりますので、ご注意ください。

布地に合った糸と針の選び方

	布地 	ミシン糸 	ミシン針  HA×1
薄地ぬい 	ローン	シルク形状系 …… 80番・90番 спан系 …… 80番・90番	11番
	ジョーゼット		
	トリコット	спан系 …… 60番～90番	ニット針 11番
	ウール・化繊布	シルク形状系 …… 80番 спан系 …… 60番～90番	11～14番
普通地ぬい 	普通木綿・化繊布	спан系 …… 50番・60番	11～14番
	薄手ジャージー	シルク形状系 …… 50番 спан系 …… 50番・60番	ニット針 11番
	一般ウール・化繊布	シルク形状系 …… 50番 спан系 …… 50番・60番	11～14番
厚地ぬい 	デニム	спан系 …… 30番～50番	14～16番
	ジャージー	シルク形状系 …… 50番 спан系 …… 50番・60番	ニット針 11～14番
	コート	シルク形状系 …… 50番	11～14番

※ 普通、上糸と下糸は同じ糸を使います。

※ 薄い布には細い糸と細い針、厚い布には太い糸と太い針を使います。

※ 針や糸は、実際にぬう布のはぎれを使って、必ず試しぬいをして確かめます。

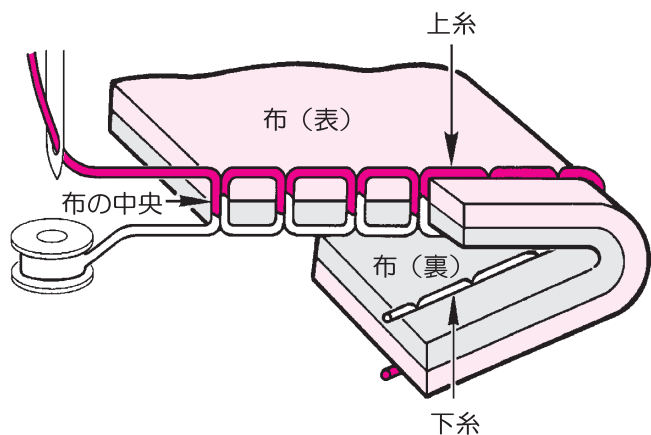
※ 伸縮性のある布（ニット地）や、目とびしやすい合・化繊地をぬうときは、ニット針を使うと効果があります。

※ 30～90番の糸をご使用ください。

※ 段部など乗り越えにくい箇所は、手を添えてください。

※ 「かざり模様」ぬい（28ページ）をするときには、ニット針を使うとよりきれいな仕上がりになります。

糸調子の合わせ方



■ バランスのとれた糸調子

直線ぬいするとき：上糸と下糸が布のほぼ中央で、まじわります。

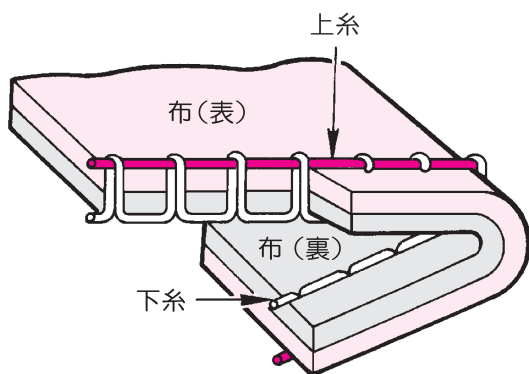
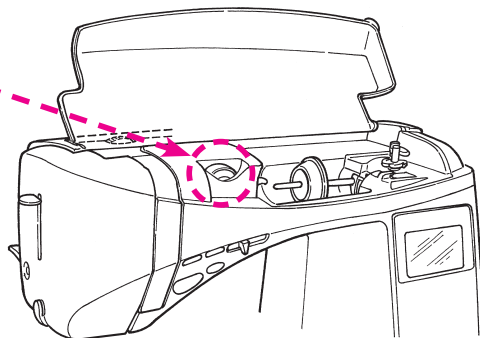
ジグザグぬいするとき：布の裏側に上糸が少し出るくらいになります。

自動の位置に合わせて、ほとんどの布地に適応します。素材やぬい方によって、糸調子調節ダイヤルを回して調節します。

糸調子が正しく調節されていないと、ぬい目のバランスがくずれ、布にしわが寄ったり、糸が切れたりします。

糸調子調節ダイヤル

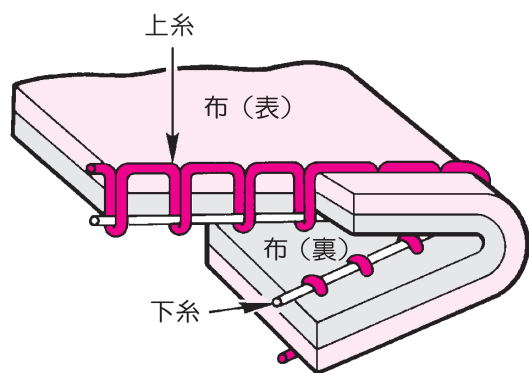
弱くなる 強くなる



■ 上糸が強すぎる時

下糸が布の表に引き出されます。

糸調子調節ダイヤルを回して、数値を小さくします。

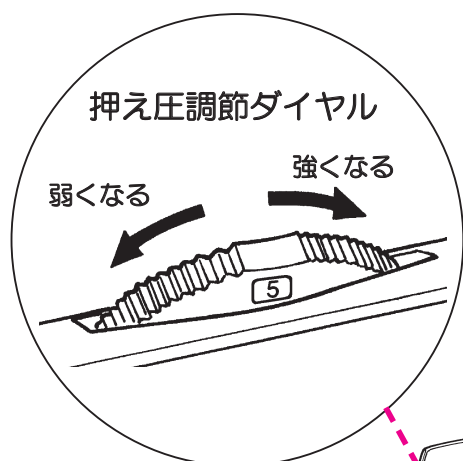


■ 上糸が弱すぎる時

上糸が布の裏に引き出されます。

糸調子調節ダイヤルを回して、数値を大きくします。

押え圧調節ダイヤルの使い方 / 送り歯のさげ方

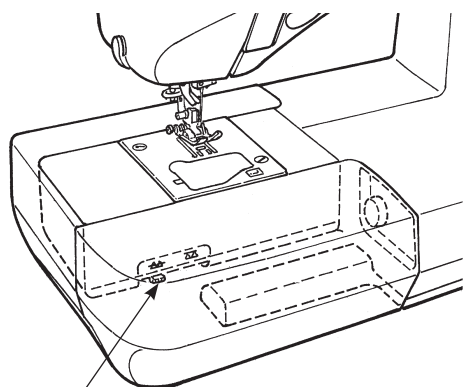
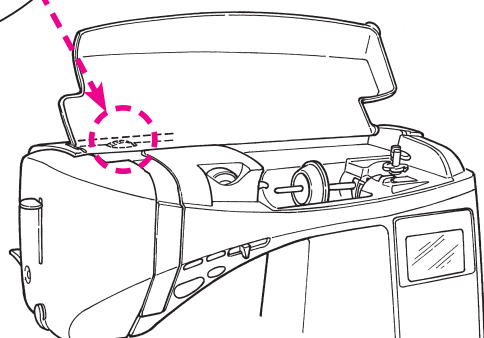


■ 押え圧調節ダイヤルの使い方

押え圧調節ダイヤルを回して、押え圧を合せます。

普通ぬいのはきは、押え圧調節ダイヤルを「5」に合わせます。

薄手の化繊地や伸縮性の布地をぬうとき、アップリケやキルティング、カーブぬいなど、ぬいずれしやすい場合は、押え圧調節ダイヤルの数字を小さく（押え圧を弱く）します。



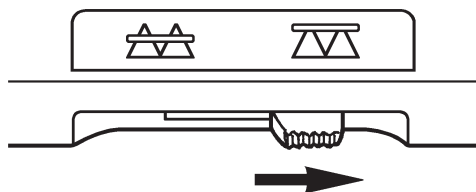
ドロップフィードつまみ

■ 送り歯の下げ方

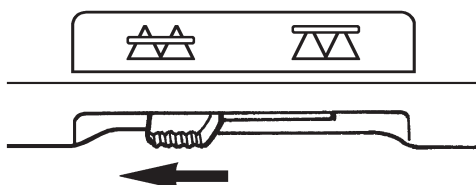
フリーモーションやボタン付けなどで送り歯を下げるときは、ドロップフィードつまみを右に動かします。

※送り歯を下げた場合、ぬいが終わったら、送り歯を上げる位置に戻しておきます。送り歯はミシンが動き始めると上がります。

★送り歯を下げる場合



★送り歯を上げる場合



模様の種類と選び方

- ☆ 模様は 80 種類あります。
- ☆ 電源を入れると、中基線の直線ぬいが、自動的に選ばれ表示されます。
- ☆ お好みの模様を選ぶ方法は、大きくわけて 2 種類あります。

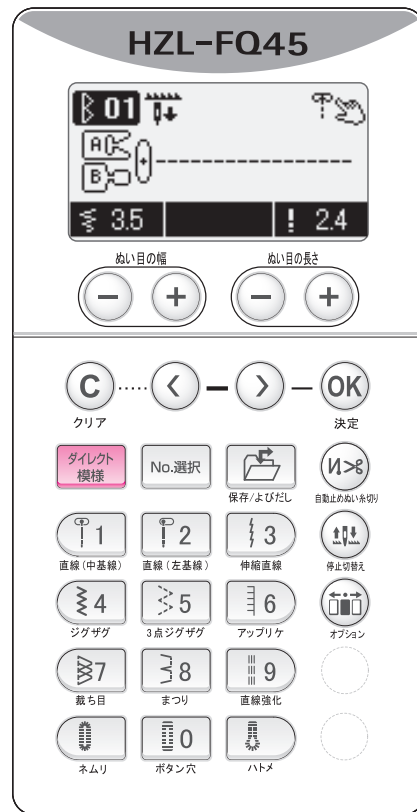
① ダイレクト模様



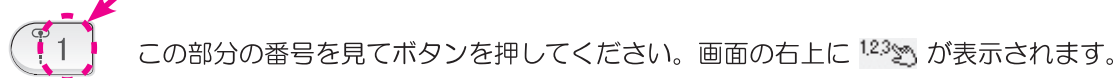
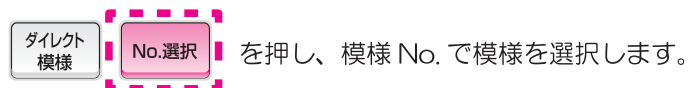
画面の右上に が表示されます。

模様 No.	1	2	3	4	5	6	7	8	9	10	11	12
模様												
用途	中基線 直線ぬい	左基線 直線ぬい	伸縮直線ぬい	ジグザグぬい	三点ジグザグぬい	アップリケ	裁ち目がかり	ブラインドステッチ	直線強化ぬい		ボタン穴かがり	
参考ページ	29		33	34	36	56	35	40	33		40	

画面上に選んだ模様と使う押え（記号）が表示されます。



② その他の模様



この部分の番号を見てボタンを押してください。画面の右上に が表示されます。

・ 実用模様

模様 No.	13	14	15	16	17	18	19	20	21	22	23	24	25	
模様														
用途	中基線 玉止め直線ぬい	左基線 ジグザグぬい	右基線 ジグザグぬい	二点ジグザグぬい	裁ち目がかり	裁ち目がかり	薄地用 裁ち目がかり	伸縮地用 裁ち目がかり	かざり模様	薄地用 ブラインドステッチ	シエルタック	かん止め	アイレット	ダーニング
参考ページ	33	34		-	35	36	-	55	37	-	46	-	-	

・ボタン穴かがり模様

模様 No.	26	27	28	29	30	31	32	33	34	35	36	37
模様												
用途	両かん止め		ねむり穴	はこ目	ニット用					かざり用		
参考ページ	40～45											

・キルト模様

模様 No.	38	39	40	41	42	43	44	45	46	47
模様										
用途	キルト用									
参考ページ	-									

・かざり模様

模様	48	49	50	51	52	53	54	55	56
	57	58	59	60	61	62	63	64	65
66	67	68	69	70	71	72	73	74	
75	76	77	78	79	80				
参考ページ	55								

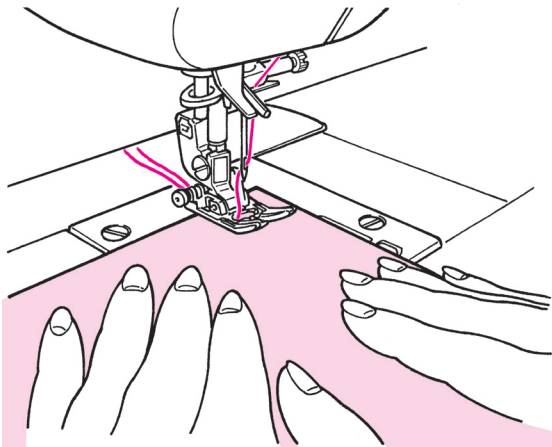
直線ぬい

ダイレクト 模様	No.選択	+	1
01	模様 No.	ダイレクト 1	
AOK	押え	基本押え (A)	
3.5	!	24	



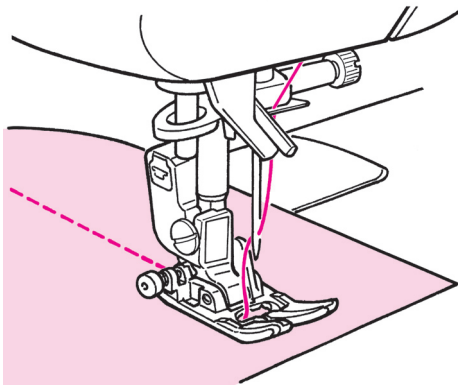
注意

押えの交換のときは
電源スイッチを切っ
てください。



■ ぬい始め

押えを下げてぬい始めます。



■ ぬい終わり

ミシンを止め、糸を切ります。

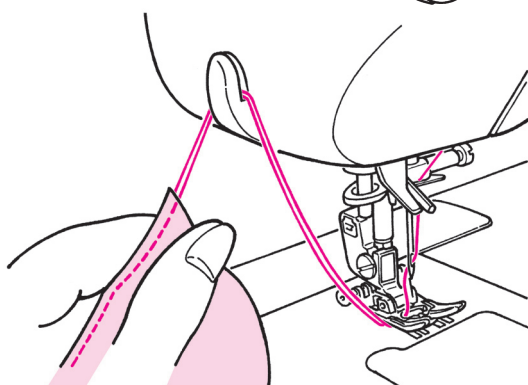
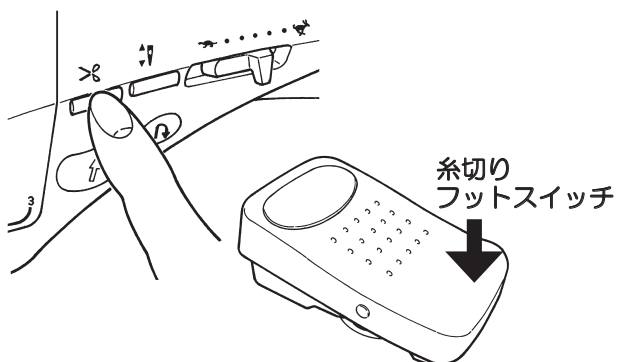
<糸切りボタンを使う>

糸切りボタンを押すと糸が切れます。

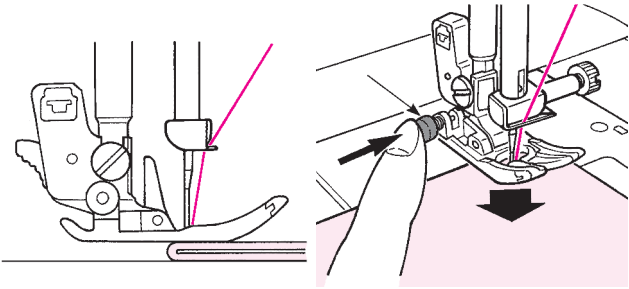
<糸切りフットスイッチを使う>

フットコントローラーの手前を踏むと糸が切れます。

→フットコントローラーの手前を踏んでも
糸が切れない設定にすることもできます。
(59 ページ参照)

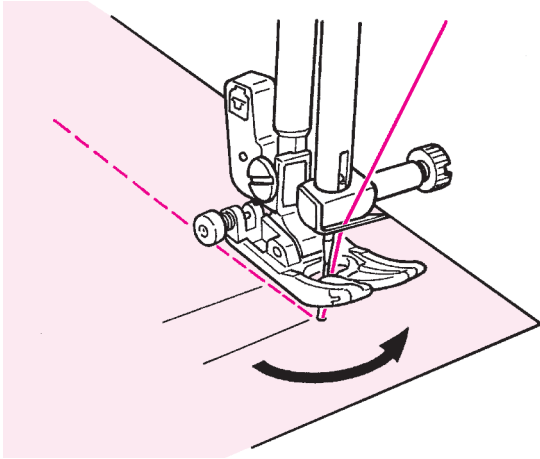


※面部カバーに付いている面部糸切りでも
糸を切ることができます。



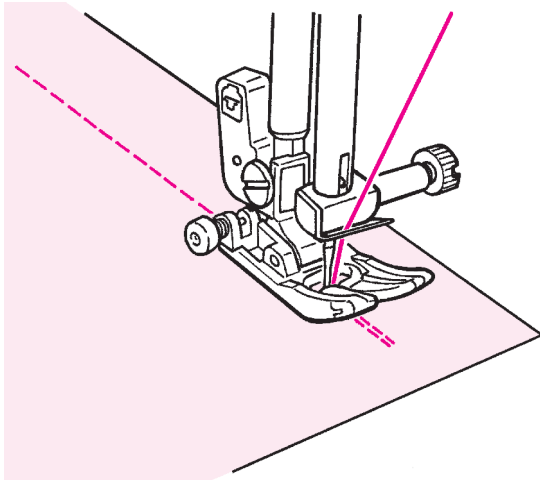
■ 厚手の布端のぬい始め

ぬい始めの位置に針を下ろし、基本押えの黒色ボタンを押し込みます。ボタンを押したままで押えを下げます。ボタンから手を離し、ぬい始めます。押えが完全に布の上になると、黒色ボタンの押し込みは自動的に解除されます。



■ ぬい方向を変えるには

目標位置の手前でミシンを止め、針上下ボタンで目標位置までぬって針を布にさし、押えを上げます。針を布にさしたまま、ぬい方向を変えて押えを下げ、ミシンをスタートしてぬい始めます。



■ ぬい終わりの返しぬい

ぬい終わりの位置で返しぬいボタンを押します。

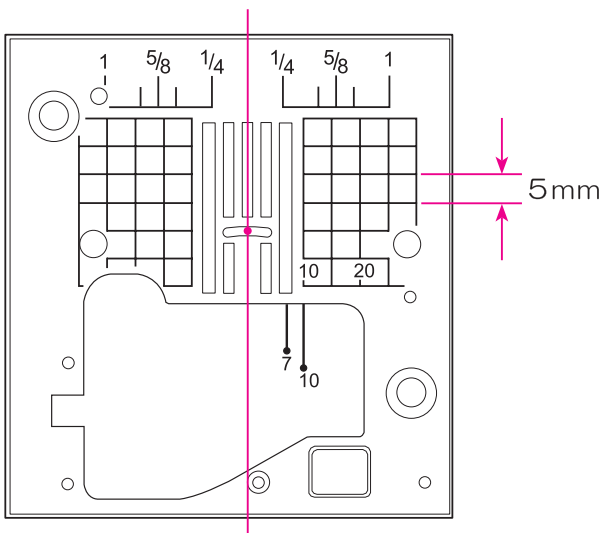
【スタート・ストップボタン使用時】

押している間だけ返しぬいをして、離すと止まります。返しぬいのとき、ぬいの速度は遅くなります。

【フットコントローラー使用時】

通常のぬいの速度とほぼ同じ速度で返しぬいをします。返しぬいボタンを離すと、前進に変わります。

中基線基準



★ 針板ガイドラインの利用

布端を針板のガイドラインに合わせてぬいます。

※ガイドラインの数字は、針穴中央からガイドラインまでの間隔を「ミリメートル」または、「インチ」で示しています。

7、10、20の数字は mm (ミリメートル)
1/4、5/8、1の数字は inch (インチ)

★自動止めぬい糸切り

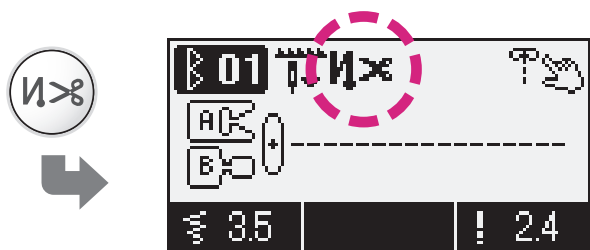
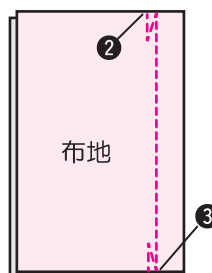
ぬう模様を選んでから (N>X) を1回押します。

ぬい始め、ぬい終りに数針の返しぬい（止めぬい）をして、最後に上・下糸の糸切りをして止まります。

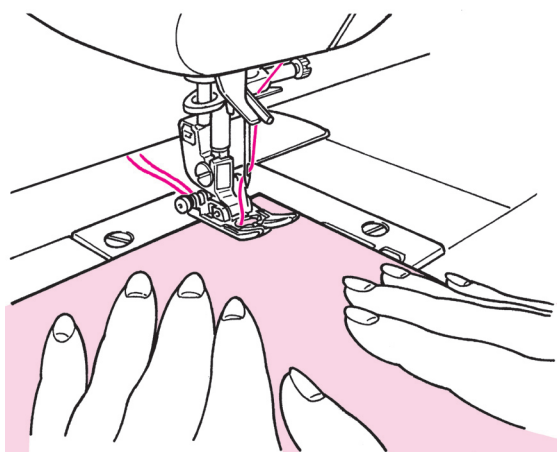
画面表示：N>X

もう一度 (N>X) を押すと、自動止めぬい糸切りが解除されます。

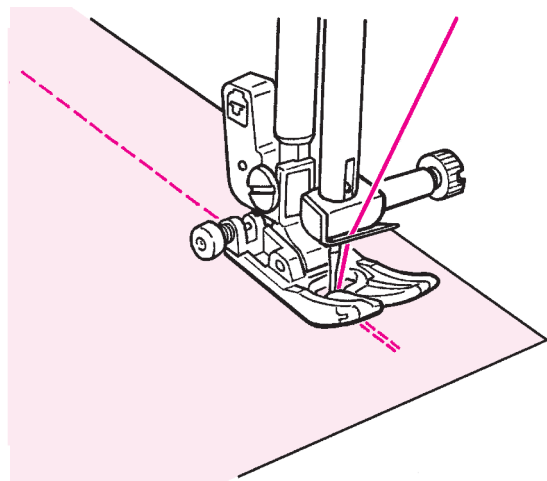
例：直線ぬい



1 模様を選んだあと (N>X) を押します。
N>X が画面に表示されます。

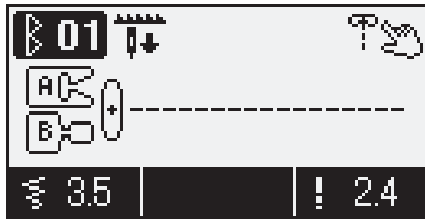


2 布地をぬい始める位置に入れ、スタートさせます。
数針の返しぬいをして、ぬい進みます。

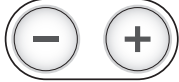


3 返しぬいボタンを押します。
数針の返しぬいをして、自動的に止まり、上・下糸の糸切りをします。

★ 直線模様の針基線の変更／ぬい目の長さの変更



ぬい目の幅



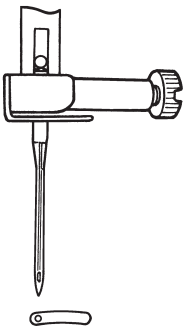
■ 直線ぬいの針基線位置をかえるとき

ぬい目の幅調整ボタンで針基線位置を変えることができます。

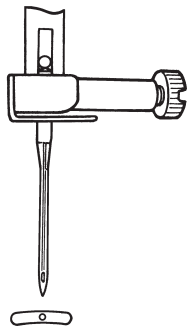
「-」を押すと、針が左へ移動します。

「+」を押すと、針が右へ移動します。

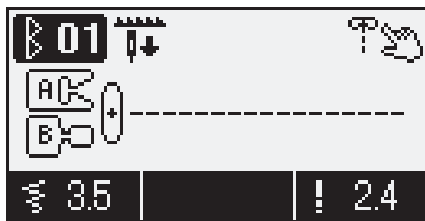
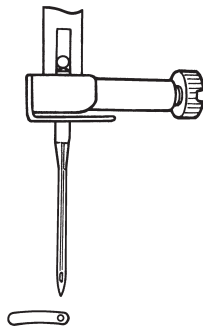
35 (0.0)



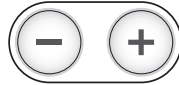
35 35



35 (7.0)



ぬい目の長さ



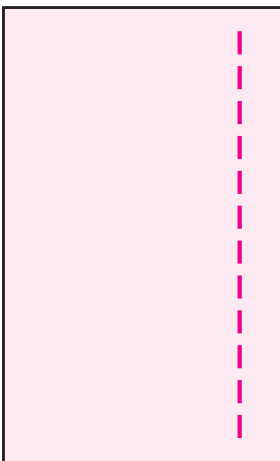
■ ぬい目の長さをかえるとき

ぬい目の長さ調整ボタンでぬい目の長さを変えることができます。

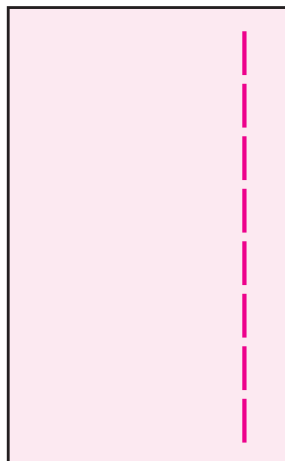
「-」を押すと、表示される数値が小さくなり、ぬい目が細くなります。

「+」を押すと、表示される数値が大きくなり、ぬい目があらかくなります。

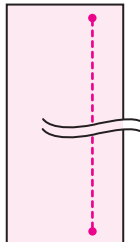
! (1.0)



! (5.0)



★ その他の直線系模様



■ 玉止め直線ぬい

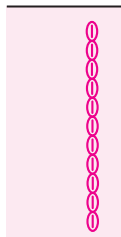
目立たない止めぬいを行うときに使用します。

【スタート・ストップボタン使用時】

ぬい終わりにきたら、返しぬいボタンを押します。
押している間玉止めを行います。

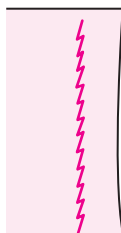
【フットコントローラー使用時】

ぬい終わりにきたら、返しぬいボタンを押します。
押している間玉止めを行い、ボタンを離すと前進に
変わります。



■ 直線強化ぬい

三重の直線ぬいなので、補強ぬいに便利です。



■ 伸縮直線ぬい

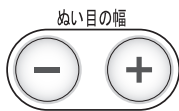
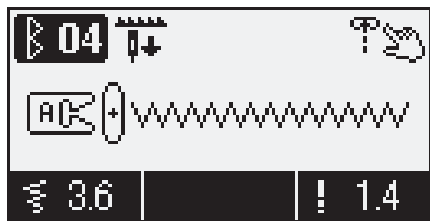
布が伸びても糸が切れにくい伸縮性のあるぬい目です。

ジグザグぬい

ダイレクト 模様	No.選択	+	4
04	模様 No.	ダイレクト 4	
AC	押え	基本押え (A)	
3.6	! 1.4		

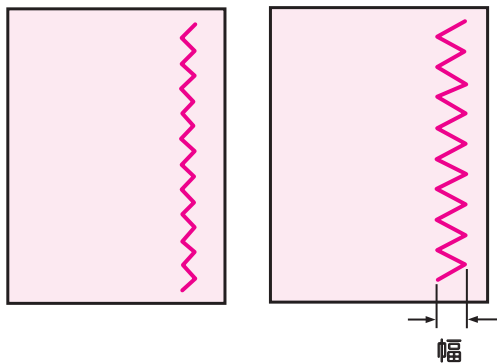
注意 押えの交換のときは電源スイッチを切ってください。

ジグザグぬい



2.0

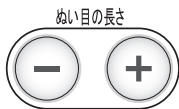
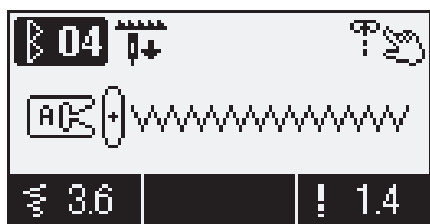
7.0



■ ぬい目の幅をかえるとき

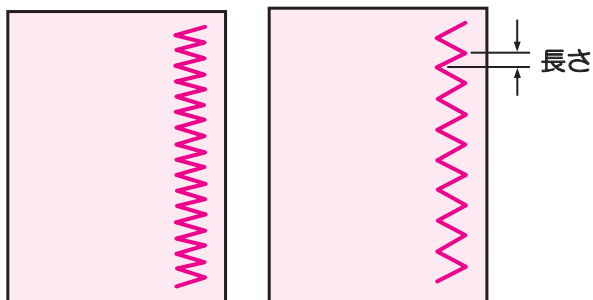
ぬい目の幅調整ボタンの「-」を押すと、表示される数値が小さくなり、ぬい目の幅がせまくなります。

ぬい目の幅調整ボタンの「+」を押すと、表示される数値が大きくなり、ぬい目の幅が広がります。ぬい中でも調整できます。



1.0

5.0



■ ぬい目の長さをかえるとき

ぬい目の長さ調整ボタンの「-」を押すと、表示される数値が小さくなり、ぬい目が細かくなります。

ぬい目の長さ調整ボタンの「+」を押すと、表示される数値が大きくなり、ぬい目があらくなります。ぬい中でも調整できます。

裁ち目かがり

・布地がほつれるのを防ぐために用います。

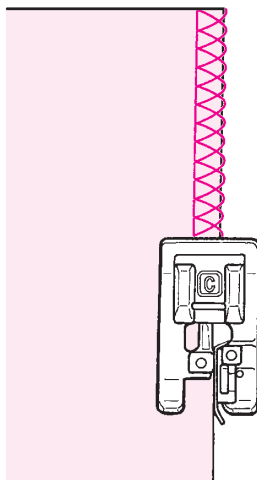
■裁ち目かがり 1

ダイレクト 模様	No.選択	+	7
07	模様 No.	ダイレクト 7	
	押え	裁ち目かがり押え (C)	
4.5	!	23	



注意

押えの交換のときは
電源スイッチを切っ
てください。



布端を裁ち目かがり押えのガイドに当ててぬいます。布とガイドがはなれていると、きれいなぬいができませんのでゆっくりとぬってください。

※ぬいの前に必ず、押えに針が当たらないことを、確認してください。

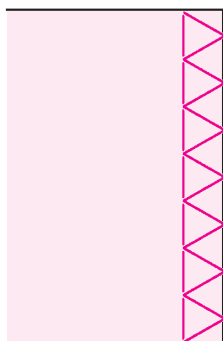
■裁ち目かがり 2

ダイレクト 模様	No.選択	+	1	7
17	模様 No.	実用 17		
	押え	裁ち目かがり押え (C)		
4.5	!	25		



注意

押えの交換のときは
電源スイッチを切っ
てください。



中・厚地のしっかりした布端をかがるときに
使います。
布端を押えのガイドに当ててぬいます。

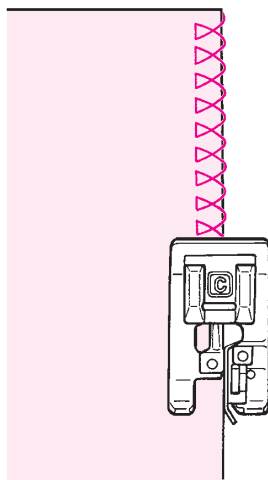
※ぬいの前に必ず、押えに針が当たらない
ことを、確認してください。

■裁ち目かがり3

ダイレクト 模様	No.選択	+	1	8
18	123	模様 No.	実用 18 (薄地用)	
		押え	裁ち目かがり押え (C)	
4.0	23			

注意

押えの交換のときは
電源スイッチを切っ
てください。



薄地の布端をかがるときに使います。
布端を押えのガイドに当ててぬいます。

※ぬいの前に必ず、押えに針が当たらない
ことを、確認してください。

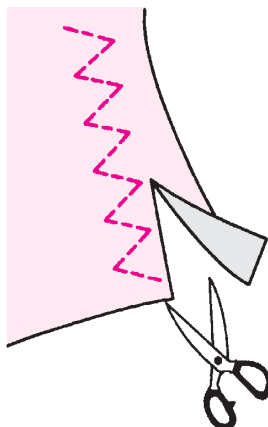
■三点ジグザグの裁ち目かがり

ダイレクト 模様	No.選択	+	5
05		模様 No.	ダイレクト 5
		押え	基本押え (A)
5.0	1.0		

注意

押えの交換のときは
電源スイッチを切っ
てください。

※裁ち目かがり押えは使わないでください。



ほつれやすい布や伸縮性のある布のほつれ止め、
布端の反り防止などに使います。
ぬいしろを少し多めにとってぬい、余分なところを
ぬい目を切らないように切り落とします。

ブラインドステッチ (まつりぬい)

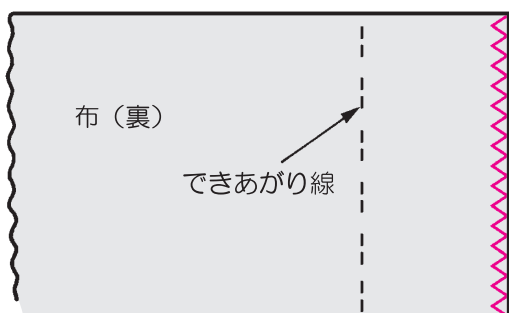
ダイレクト 模様	No.選択	+	8
ダイレクト 模様	No.選択	+	2 1
		模様 No.	ダイレクト 8 実用 21 (薄地用)
		押え	ブラインドステッチ 押え (D)



注意

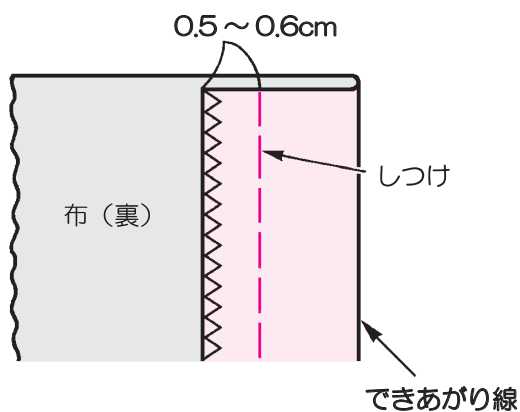
押えの交換のときは
電源スイッチを切っ
てください。

■布の折り方

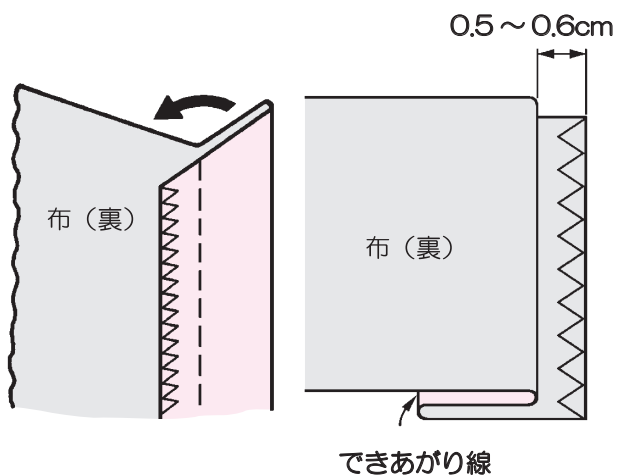


1 布端には裁ち目かがりをしておきます。

●裁ち目かがりは 35、36 ページ参照

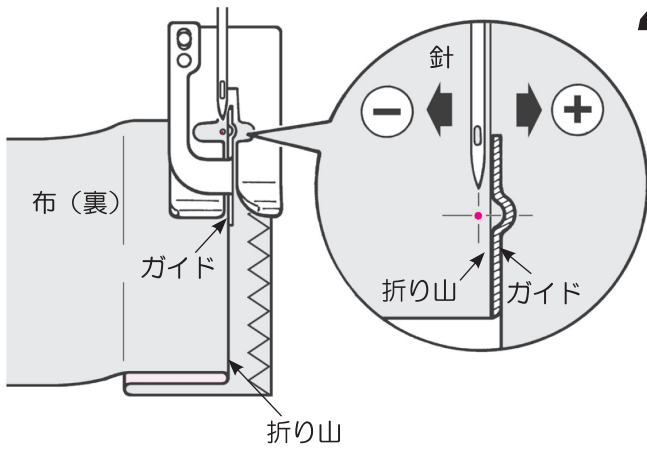


2 しつけをします。



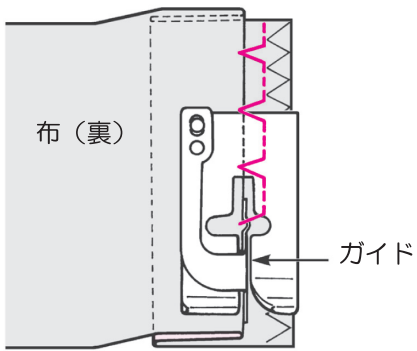
3 しつけより折ります。

0.5 ~ 0.6cm 出します。

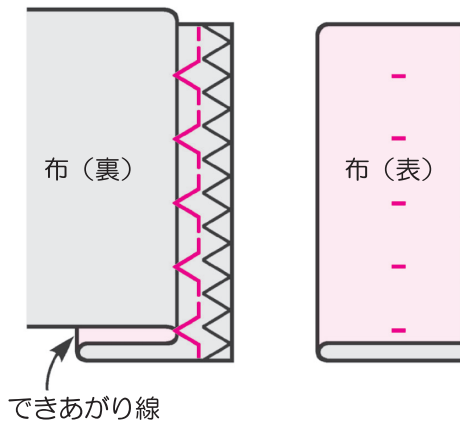


4 押えのガイドを折り山に合わせ、はずみ車を回して、ぬい目の幅調整ボタンで折り山にぬい目がかかるように調整します。

※針が押えに当たらないように注意してください。



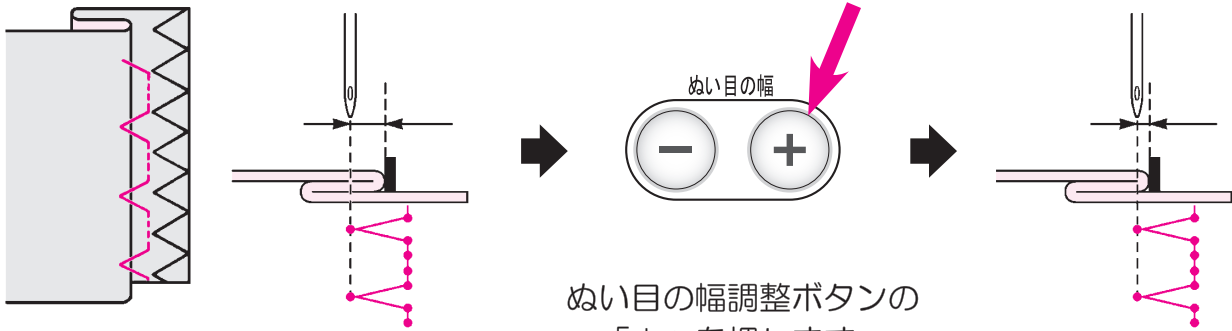
5 ガイドを折り山にあててぬいます。



6 ぬい終わったら布地を返します。

■針落ち位置をかえたいとき

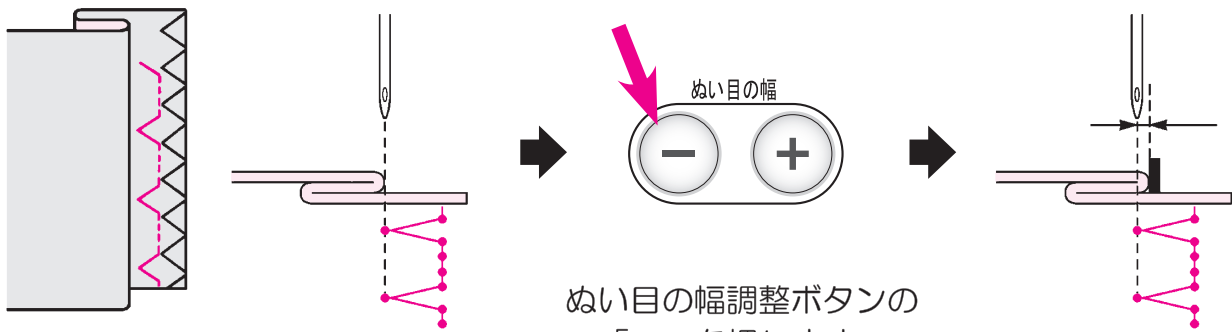
1. 折り山にぬい目がかかりすぎたとき



ぬい目の幅調整ボタンの
「+」を押します。

(はずみ車をまわして針落ちを確認し、
針を上に向けてから調整してください。)


2. 折り山にぬい目がかからないとき



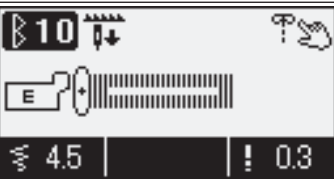
ぬい目の幅調整ボタンの
「-」を押します。

(はずみ車をまわして針落ちを確認し、
針を上に向けてから調整してください。)

ボタン穴かがりぬい

ダイレクト模様 No.選択 + 






ダイレクト模様 No.選択 + 模様 No.

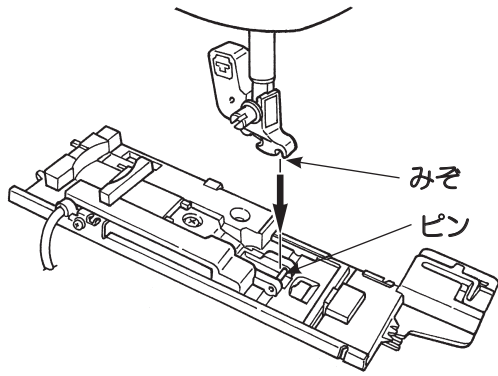
	模様 No.	ダイレクト 10～12 ボタン穴 26～37
	押え	ボタン穴かがり 押え (E)

注意 押えの交換のときは電源スイッチを切ってください。

- ※ボタン穴かがりの長さは、使用するボタンをボタン受け台にはさみ込むと決まります。
- ※ボタンの直径 0.7～3.2cm まで、ボタン穴かがりができます。
- ※伸縮性のある布には、裏に伸びにくい芯地を貼ります。
- ※必ず、試しぬいをして、正しくぬえることを確認してください。
- ※ボタン穴かがりの No.31～34 はニット布地用ですので、ニット針をご使用ください。

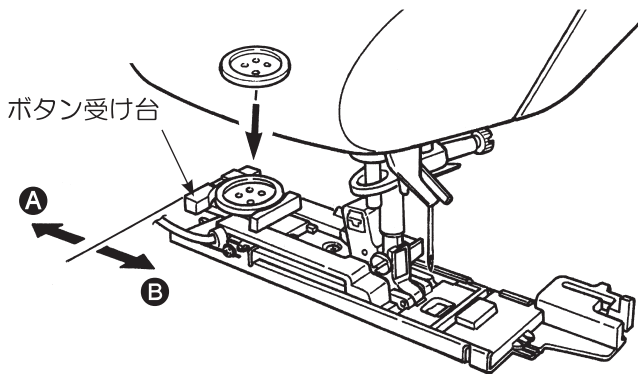
ボタン穴かがりの種類

10		両かん止め	一般的なボタン穴かがり あらゆる用途に使用	31		ニット用	薄地ニット用 下ぬい 1 回 かざりボタン穴かがりとしても
26			厚地用ボタン穴かがり ぬい目の長さがあらく、 コートなどに使用	32			普通地ニット用 下ぬいを 2 回入れることで 伸縮防止に
27			両かん止め二重ぬい 2 回重ねてぬうことで、 丈夫なボタン穴かがりに	33			薄地ニット用 31 のぬい模様を 2 回重ね 伸縮の大きい布地に
11		ねむり穴	薄地用ボタン穴かがり ブラウス、子供服などに	34			普通地ニット用 32 のぬい模様を 2 回重ね 伸縮の大きい布地に
28				35		かざり用	かざり用ボタン穴かがり フラワーホールや ジャケットなどの開き見せに
12		はと目	厚地 (ジャケット、コート ズボンなど) に	36			
29			はと目穴が正円になる ボタン穴かがり	37			
30			厚地素材で、大きく厚めの ボタンを使う場合に				



1 押えをセットします。

針上下ボタンを押して針を上げ、押えを上げます。
押えホルダーのみぞと押えのピンを合わせ、
押えを下げてセットします。

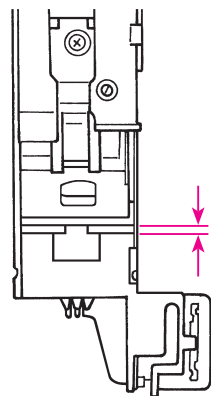


2 ボタンをセットします。

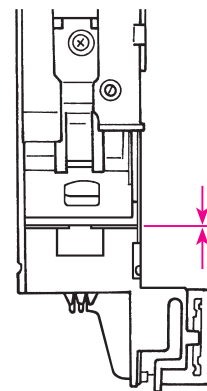
ボタン受け台を **A** の方へ引き、ボタンを乗せて **B** 方向に戻して、はさみ込みます。

※厚さ4mmを超えるボタンはセットできません。

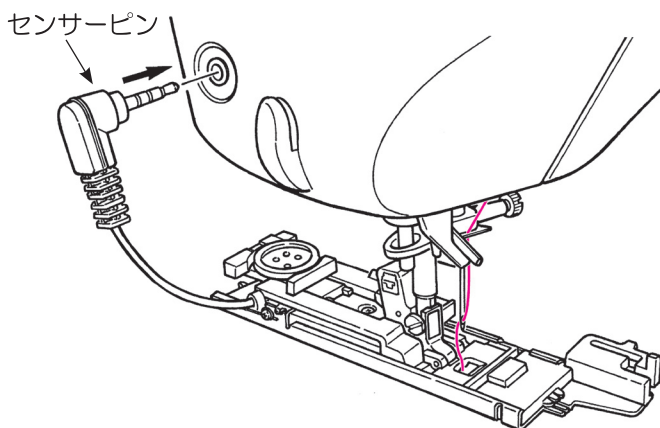
※押えをセットしたとき、
次のことを確認してから
ぬい始めてください。



すき間が空いて
いることを確認
してください。



すき間がないと
きれいなぬい目
になりません。

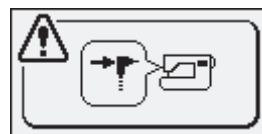


3 ボタン穴かがりセンサーピンを セットします。

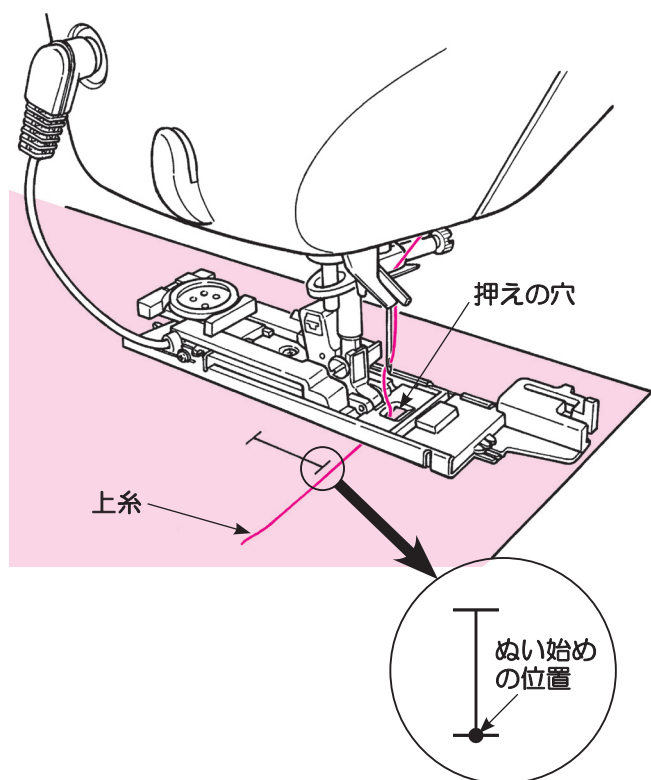
ミシン面部のセンサーピン穴に差し込みます。

※しっかり奥まで差し込んでください。

※センサーピンをセットしないでスタートさせると、メッセージが表示されます。

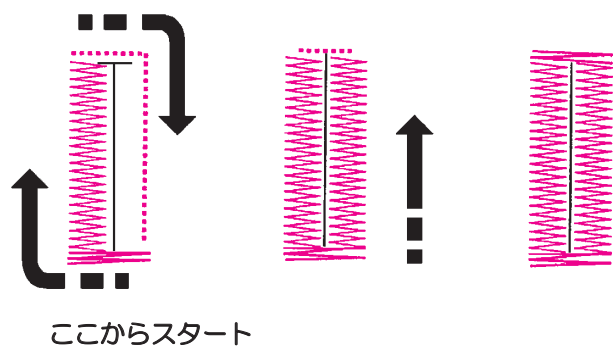


センサーピンをセットして
再度スタートさせます。



4 布地を入れます。

押えを上げて、上糸を押えの穴から下に通し、横に引き出します。
布を入れ、ぬい始めの位置に針を下ろして押えを下げます。



5 ミシンをスタートさせます。

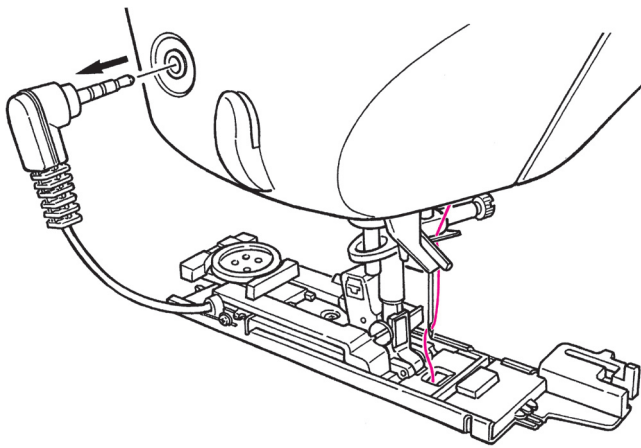
ボタン穴かがりをぬい終わったところで、自動的に止まります。

※引き続き同じサイズのボタン穴かがりをぬう場合、糸切りボタンを押して糸を切り、押えを上げます。別の場所にそのままの状態を押えを下ろし、スタートさせます。

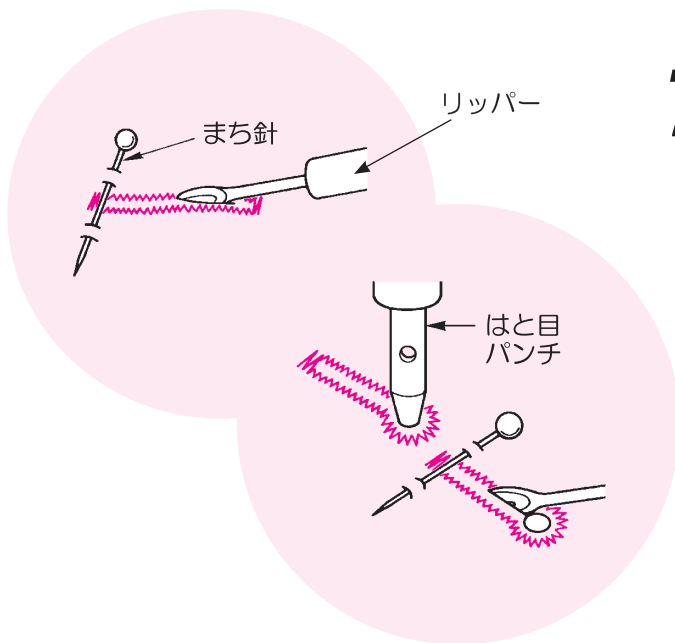
※ボタン穴かがりぬい中は、ぬい目の長さや振り幅を変更しないでください。ぬいが乱れることがあります。

※ボタン穴かがりをぬい終わるまでに糸切りボタンを押したり、押えを上げると続きをぬうことはできません。

※生地の種類や生地の方向によって、側ぬい部の振り幅に多少ばらつきがでることがあります。



6 ぬい終わったら、センサーピンを抜きます。



7 リッパーで穴をあけます。

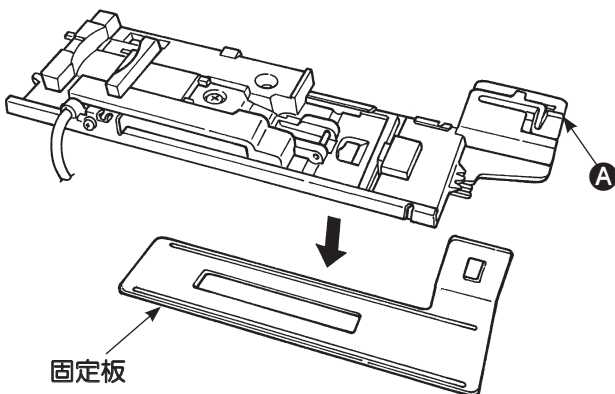
【両かん止め】

かん止めの所にまち針をわたして、リッパーでぬい糸を切らないように中央の布地を切り開きます。

【はと目ボタン穴かがり】

厚紙などを下に置いて、はと目パンチ（オプション）で穴をあけてから、リッパーで中央の布地を切り開きます。

● ボタン穴かがり固定板



注意

固定板をセットするときは電源スイッチを切ってください。

薄地や段部近辺のぬいにくいボタン穴かがりには、固定板をセットするとスムーズにぬうことができます。

1. ボタン穴かがり押えに固定板をセットしたまま、押えを取り付けます。
2. 押えと固定板の間に布地を入れてぬいます。

※ **A** の樹脂をつまむと固定板の取り外しができます。

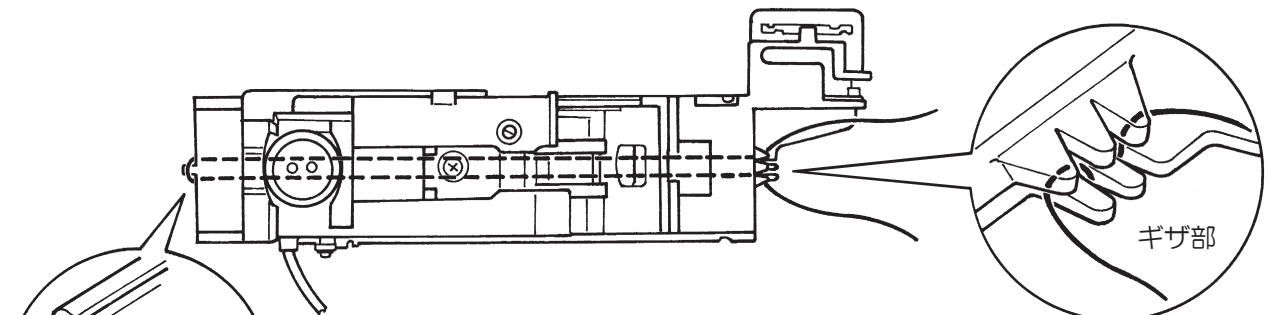
■ 芯入りボタン穴かがり

ダイレクト 模様	No.選択	+	0
10	模様 No.	ダイレクト 10	
E	押え	ボタン穴かがり 押え (E)	
4.5	! 0.3		

注意 押えの交換のときは電源スイッチを切ってください。

芯糸を入れてぬうとボタン穴の伸びを防ぎ、丈夫なボタン穴かがりができます。芯糸には穴糸などを使用します。

ボタン穴かがりぬい



1 上糸と下糸を横に引き出してそろえます。

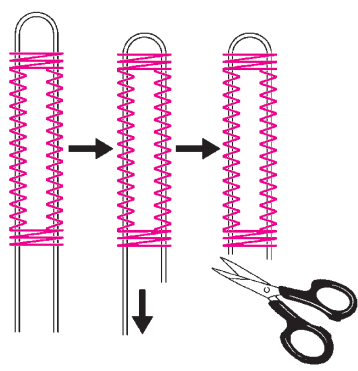
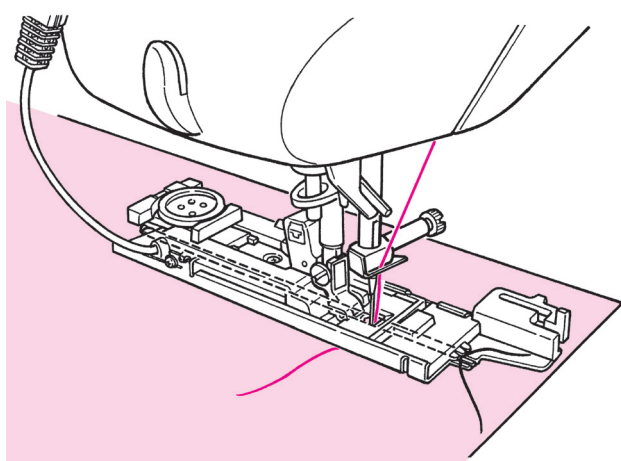
2 ボタン穴かがり押えの、ギザ部に芯糸の一方の端をはさみ、芯糸を押えの裏側から通して、ツメ部にかけます。

3 ツメ部にかけた芯糸を、押えの裏側に通してギザ部にしっかりはさみます。

4 ぬい始めの位置に針を下ろし、押えを下げます。

5 ボタン穴かがりをぬいます。

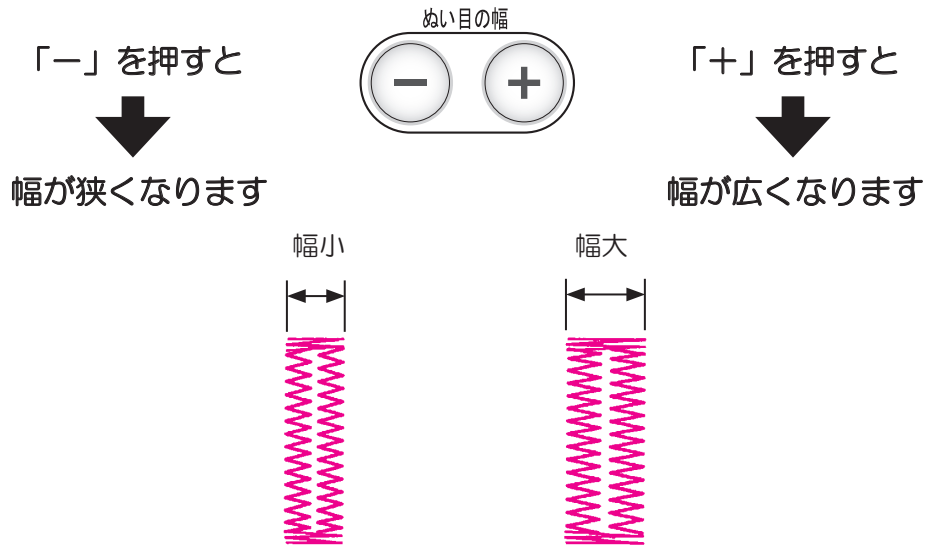
6 芯糸を引いて、余分な芯糸を切ります。



■ぬい目の幅を変えるとき

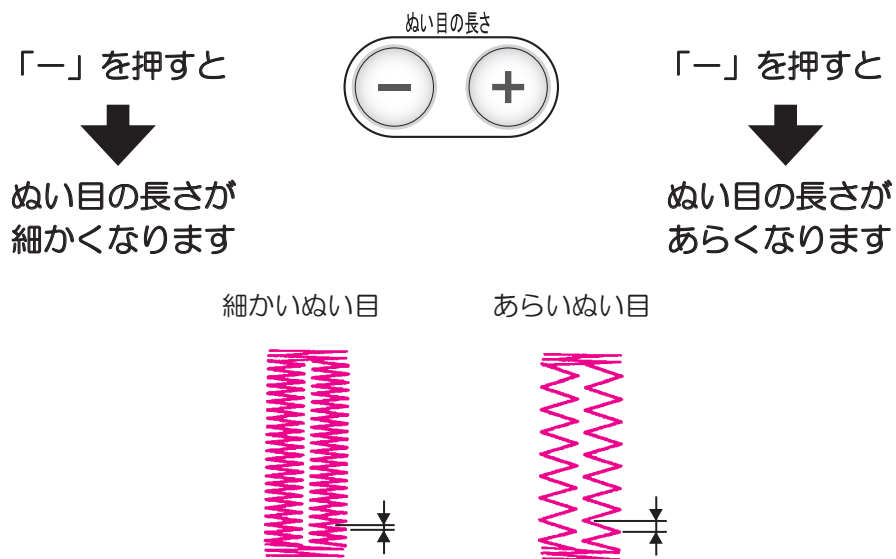
ぬい目の幅調整ボタンを押します。

※電源を切ったときや、他の模様を選択した場合、ぬい目の幅、ぬい目の長さのセットはリセットされます。



■ぬい目の長さを変えるとき

ぬい目の長さ調整ボタンを押します。



※ボタン穴かがりのメス幅は オプション () で変更できます。(58 ページ参照)

かん止め

ダイレクト 模様	No.選択	+	2	3
↑ 23 ↓	1,2,3	模様 No.	実用 23	
⊞	⊞	押え	手動ボタン穴かがり 押え (I)	
2.0	0.4			

注意 押えの交換のときは電源スイッチを切ってください。

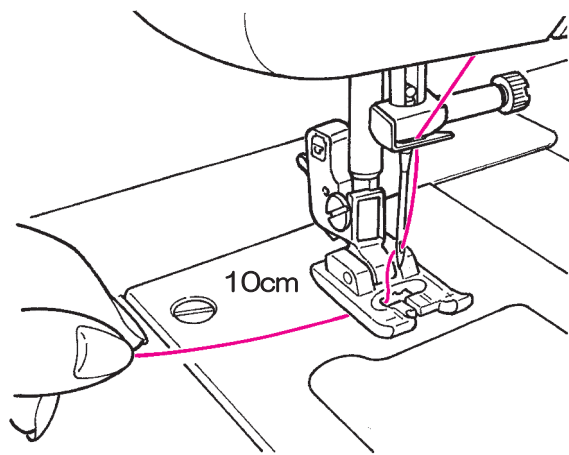
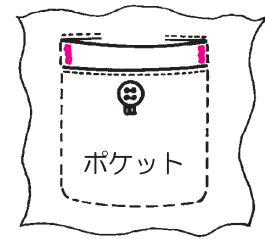
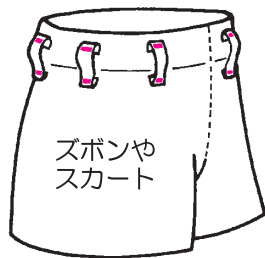
ほつれやすい部分に使うとぬい目がしっかりします。

*かん止めの長さは、返しぬいボタンを押すことで決まりますが、

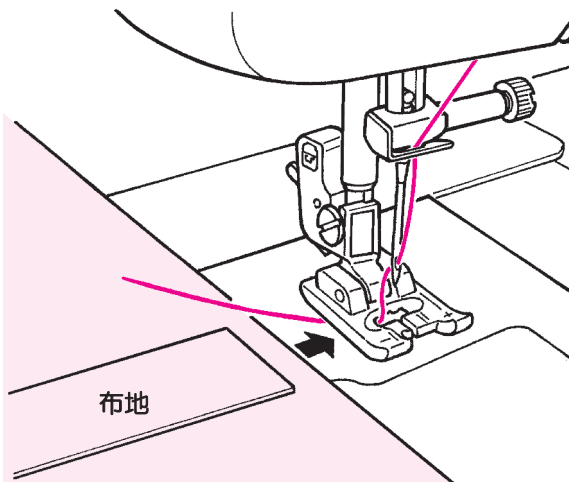
最長20針までで自動的にUターンします。

*段部などで押えが水平にならないときは、あて布や厚紙をご使用ください。

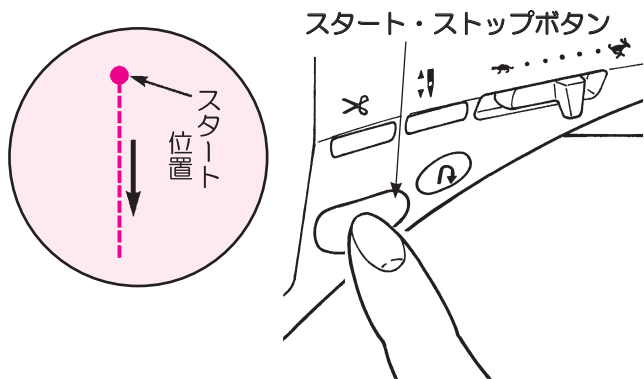
■使用例



1 糸を横に出します。
上糸を押えの下へくぐらせます。

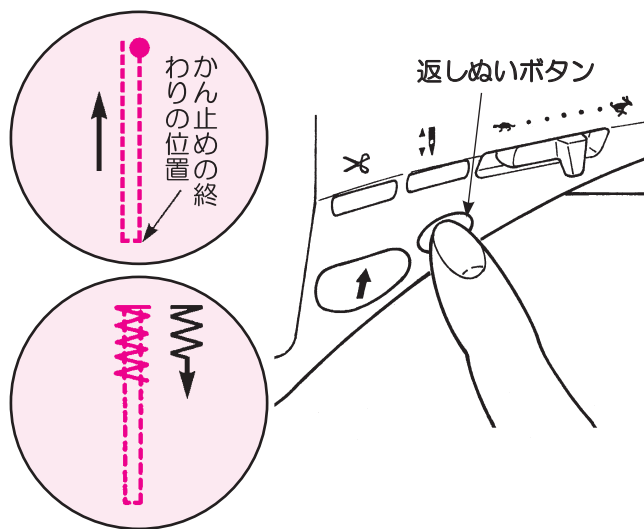


2 布地を入れます。



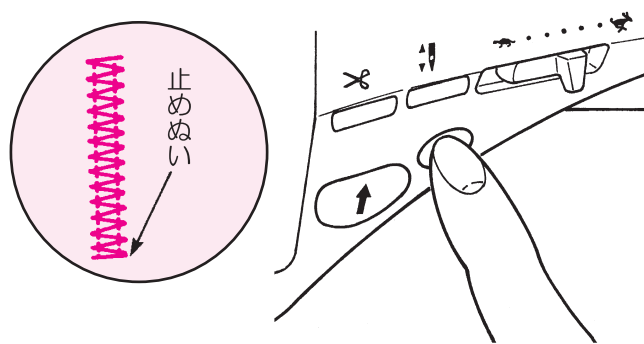
3 スタートさせます。

スタート・ストップボタンを押すと直線ぬいが始まります。



4 かん止めの終わりの位置で返しぬいボタンを押します。

スタート位置へ直線ぬいで戻り、再び自動的にジグザグぬいで戻ってきます。

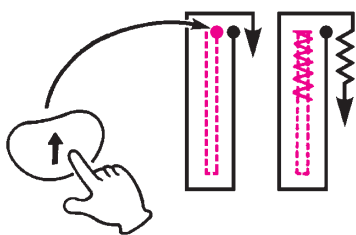


5 ぬい終わりの位置まで戻ったら返しぬいボタンを押します。

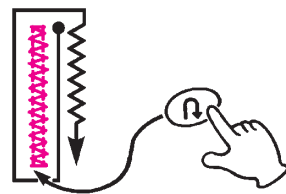
止めぬいをして止まります。

同じ長さのかん止めをつづけてぬうには・・・
1つ目のかん止めの長さが記憶されていますので

●スタート・ストップボタンを押すと1つ目のかん止めと同じ位置で自動的にUターンします。



●ぬい終り位置にきたら返しぬいボタンを押してください。



*記憶されたかん止めの長さを変更したいときは、もう一度、模様を選びなおしてください。

ファスナーつけ

ダイレクト 模様	No.選択	+	1
01	模様 No.	ダイレクト 1	
A	押え	ファスナー押え (B)	
3.5	! 24		

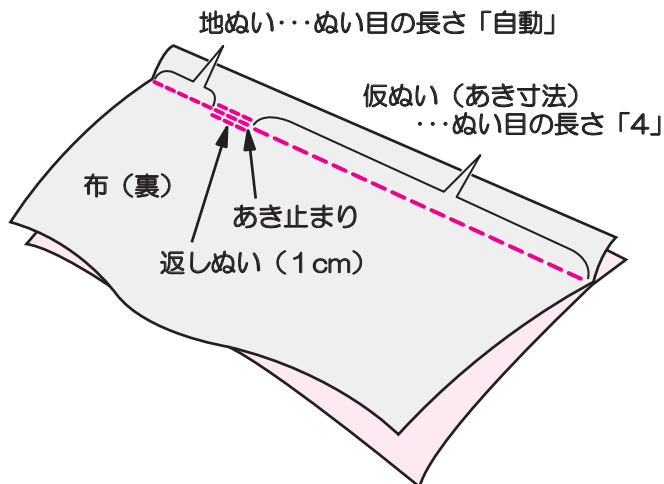
注意 押えの交換のときは電源スイッチを切ってください。

ファスナーつけ

ファスナーつけは一般的に、脇あきファスナーつけと、つき合わせファスナーつけがあります。

※ 必ず中基線の直線 (模様 No. ダイレクト 1) でぬってください。

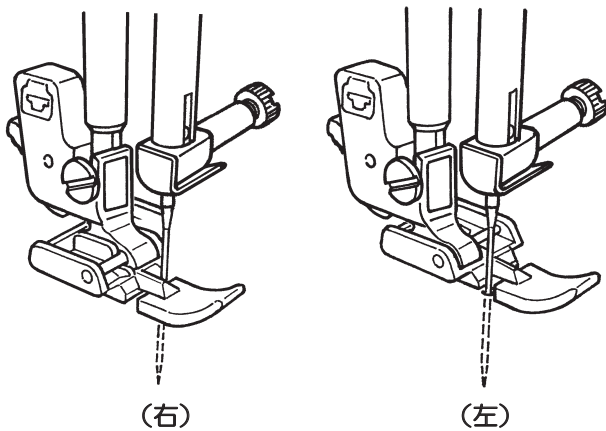
■ファスナーをぬう前の準備



1 基本押え (A) を使ってぬいます。

布地を中表に合わせて、地ぬいと、取り付けるファスナーの寸法を確かめて仮ぬいをします。

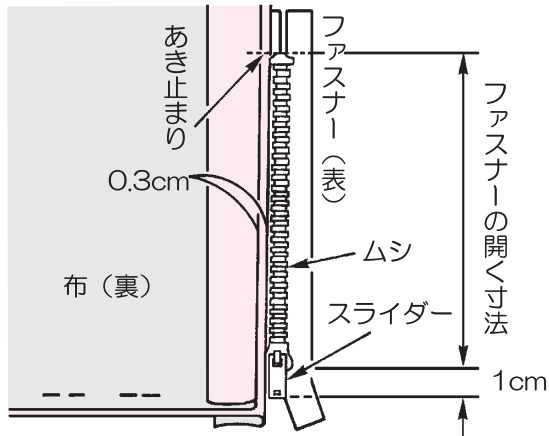
ファスナーの開く寸法 + 1 cm = あき寸法



2 ファスナー押え (B) をセットします。

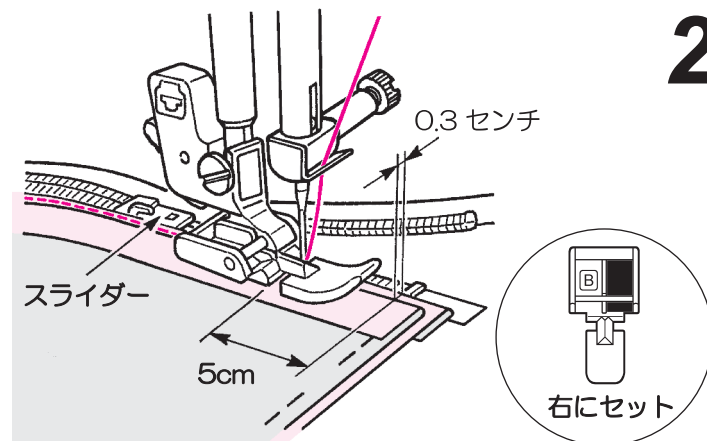
ファスナーの左側をぬうときは、押えの右へセットします。
右側をぬうときは、左へセットします。

■脇あきファスナーつけ



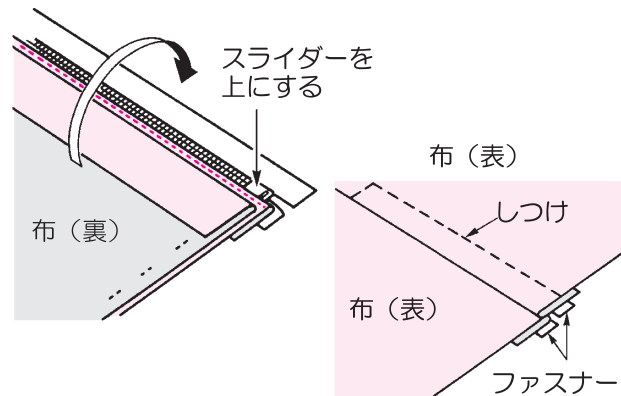
1 ぬいしろをわります。

ぬいしろを0.3cm出してアイロンで折り目をつけ、折り山をムシのきわにあてます。



2 左側をあき止まりからぬいます。

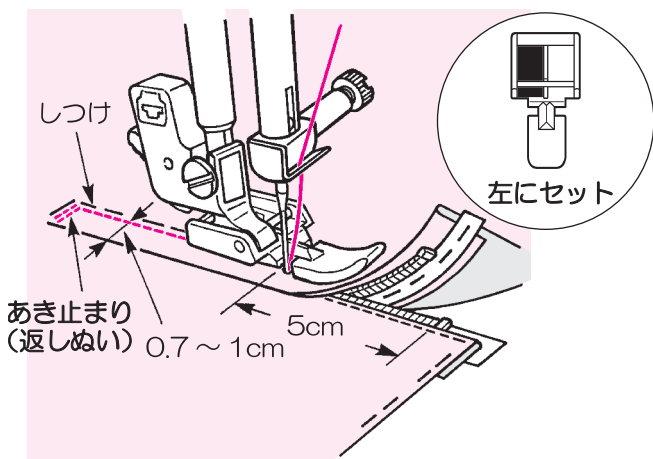
0.3cm幅の中央をあき止まりからぬいます。手前5cm位でミシンを止めて、スライダーを向こう側へ下げて、端までぬいます。



3 布をファスナーの上にかぶせてしつけをします。

※布とファスナーテープは手のしつけで止めます。

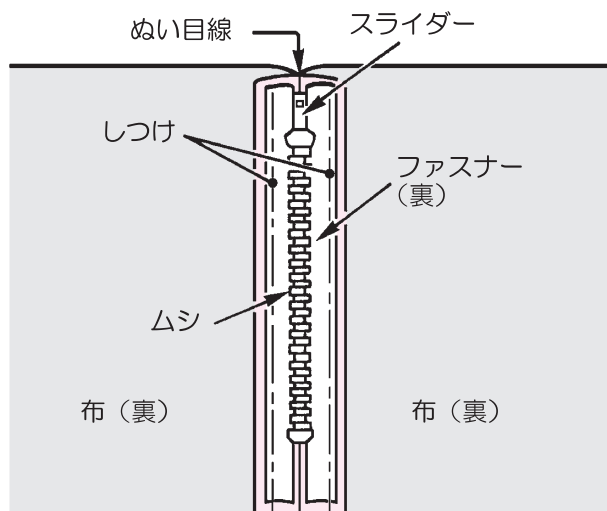
スライダーを引き上げて、布をファスナーの上にかぶせてしつけをします。



4 あき止まりを返しぬいて、右側をぬいます。

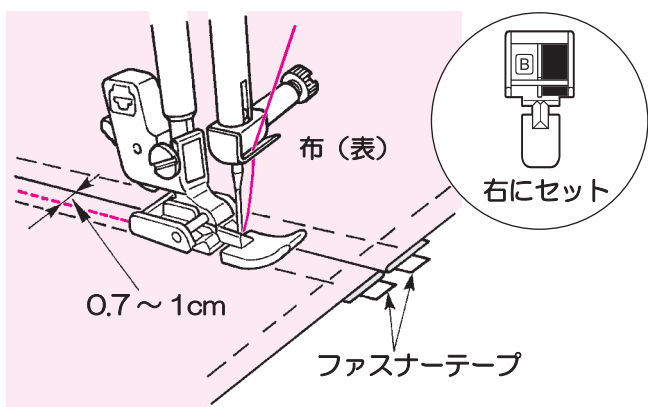
返しぬいたあと、押えの左端をムシのきわにあて、0.7～1cmのところミシンをかけます。手前5cm位のところでしつけぬいのぬい目をほどこき、押えの向こう側までスライダーを下げます。そして残りの部分をぬいます。

■つき合わせファスナーつけ



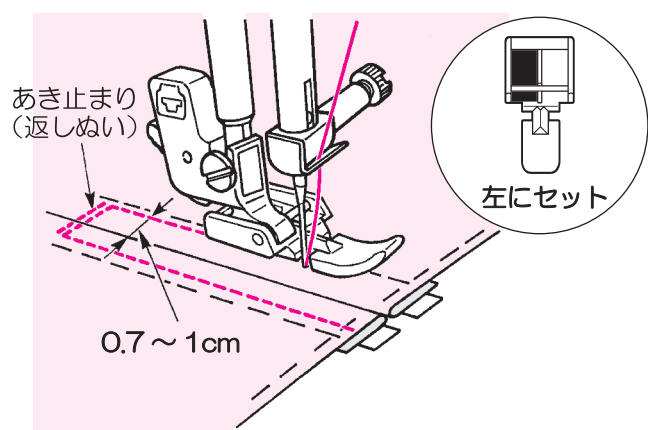
1 ファスナーをしつけます。

ぬいしろをわり、ぬい目線とファスナーのムシの中心を合わせて、しつけをします。スライダーは上に倒します。



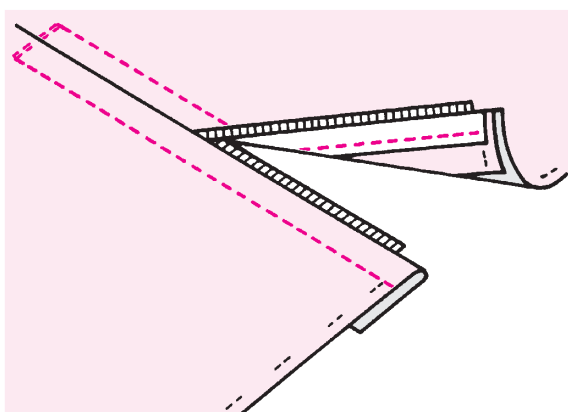
2 左側をあき止まりからぬいます。

ぬい目線から0.7 ~ 1cmはなして、あき止まりより上に向かってミシンをかけます。



3 右側をぬいます。

あき止まりを返しぬいで丈夫にぬい止め、もう一方も0.7 ~ 1cmはなしてミシンをかけます。



4 仮ぬい部分をほどきます。

いせ込み・ギャザーの寄せ方

ダイレクト 模様	No.選択	+	1
01	模様 No.	ダイレクト 1	
AOK BOK	押え	基本押え (A)	
3.5	! 24		



注意

押えの交換のときは
電源スイッチを切っ
てください。

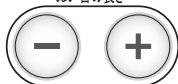
★いせ込み：袖山やスカートのウエストギャザーが寄らないように縮めます。

★ギャザー：袖口やスカートのフリルなどに。

ギャザー



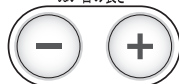
ぬい目の長さ



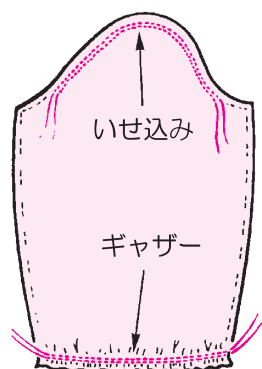
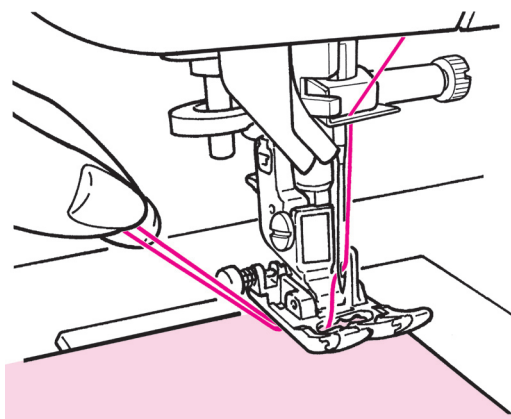
いせ込み



ぬい目の長さ

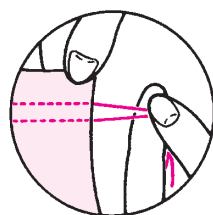


よわくなる



いせ込み

ギャザー



1 ぬい目の長さを変えます。

ギャザーは 3.0 ~ 4.0 に、
いせ込みは 1.5 ~ 2.0 にします。

2 上糸をよわくします。

3 ぬい始め、ぬい終わりに上・下糸を 5cm
くらい出して 2 本平行にぬいます。

4 下糸を手で引いて、布地を縮めます。

ピンタック

ダイレクト 模様	No.選択	+	1
01	模様 No.	ダイレクト1	
AD	押え	基本押え (A)	
35	! 24		

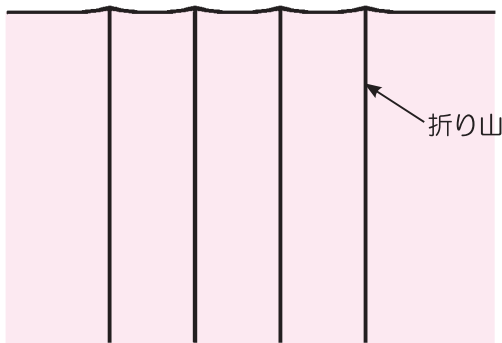


注意

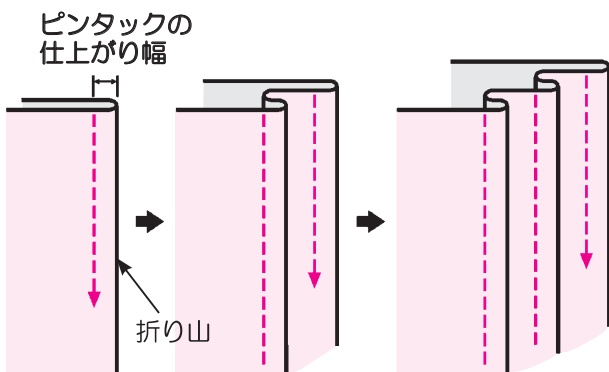
押えの交換のときは
電源スイッチを切っ
てください。

ブラウスの前身ごろやエプロンの装飾などに利用します。

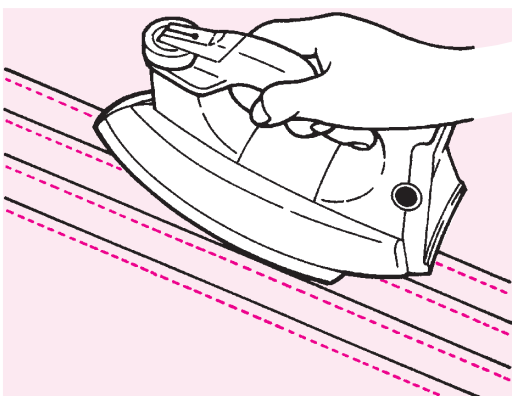
実
用
ぬ
い



1 ピンタックの折り山を
アイロンで折り整えます。



2 折り山を伸ばさないように
順にぬっていきます。



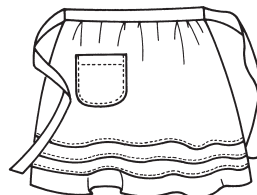
3 ぬい終わったら、ピンタック部分を倒して
(片返しにして) アイロンをかけ、整えます。

■使用例

●ブラウス



●エプロン



伏せぬい

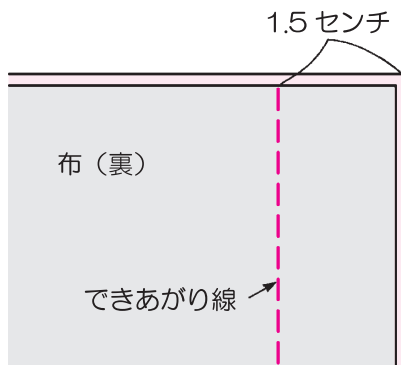
ダイレクト 模様	No.選択	+	1
01	模様 No.	ダイレクト 1	
AOK BOK	押え	基本押え (A)	
3.5	!	24	



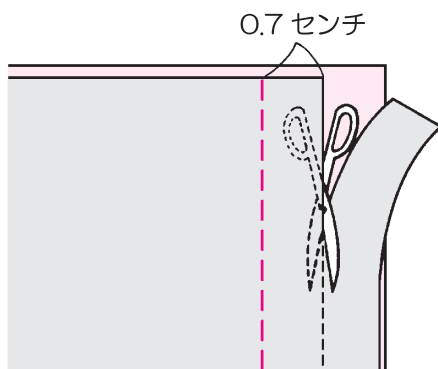
注意

押えの交換のときは
電源スイッチを切っ
てください。

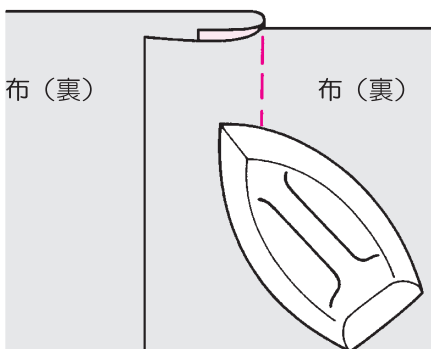
丈夫できれいに端を始末するときに使います。



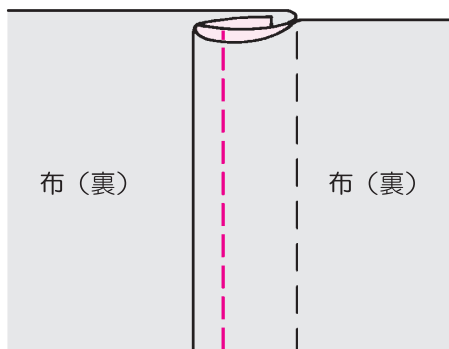
1 布地を合わせてぬいます。



2 ぬいしろの半分を裁ち落とします。



3 できあがり線を軸に布地を広げ、
2枚一緒に倒してアイロンをかけます。



4 短いぬいしろを長いぬいしろでくるみ、
折り山の端をぬいます。

スカラップ

ダイレクト 模様	No.選択	+	7	8
78	1,2,3	模様 No.	かざり 78	
7.0	! 0.6	押え	手動ボタン穴かがり 押え (I)	

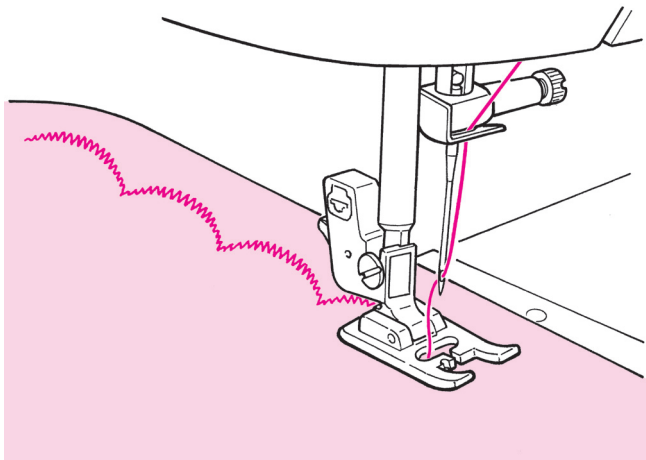


注意

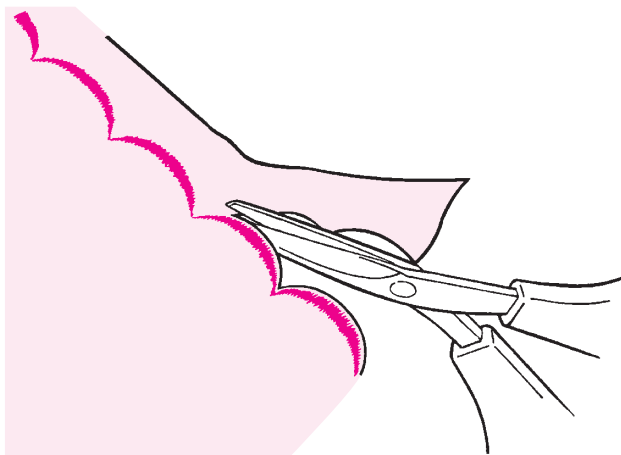
押えの交換のときは
電源スイッチを切って
ください。

テーブルクロスやブラウスの衿など、ふち飾りに使います。

実
用
ぬ
い



- 1** 布端に模様がかからないように
端を残してぬいます。



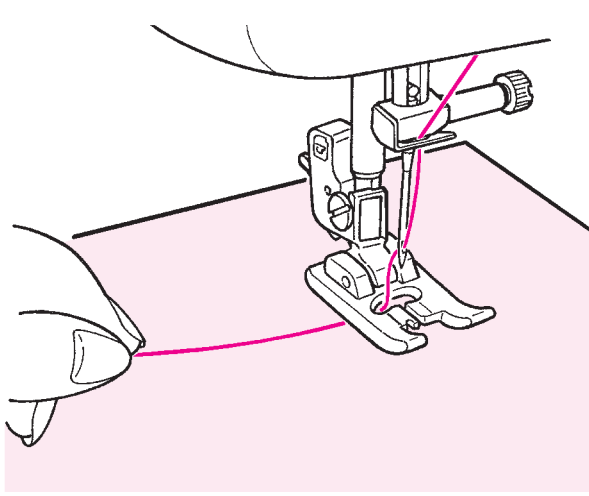
- 2** 糸を切らないように
ぬい目にそって切ります。

※模様ぬいのぬい目の長さは、
布に合わせて調整してください。
厚い布地をぬうと、つまることがあります。

かざりぬい

ダイレクト 模様	No.選択	+	4	8
↑48↓	1.23	模様 No.	かざり 48 ~ 80	
IE+	押え	手動ボタン穴かがり 押え (I)		
6.0	19.8			

注意 押えの交換のときは電源スイッチを切ってください。



布地を入れて
スタートさせます。

■ワンサイクルの長さ表示

かざり模様のワンサイクルの長さが表示されますが、
布地や糸によって変化しますので、目安としてください。

例) かざり模様の 6 0

↑60↓	1.23	5.8mm
IE+	ワンサイクルの長さが表示されます	
4.0	5.8	

アップリケ

ダイレクト 模様	No.選択	+	6
06	模様 No.	ダイレクト 6 キルト 38, 39	
1.4	押え	手動ボタン穴かがり 押え (I)	

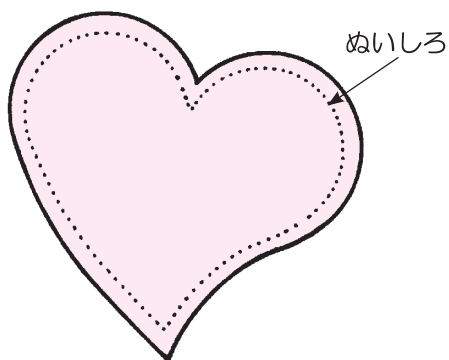


注意

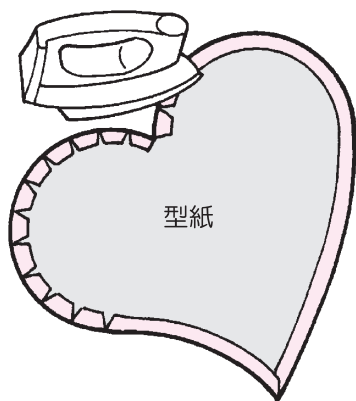
押えの交換のときは
電源スイッチを切って
ください。

実用ぬい

ぬい目を目立たせずにアップリケをつけることができます。

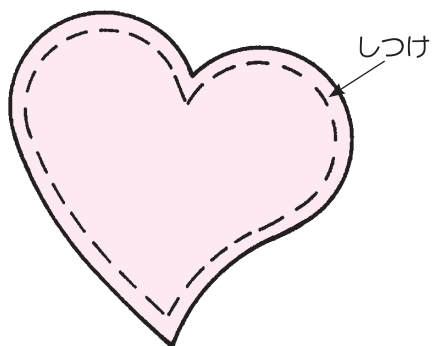


1 アップリケ布は、3~5mmのぬいしろをつけてカットします。



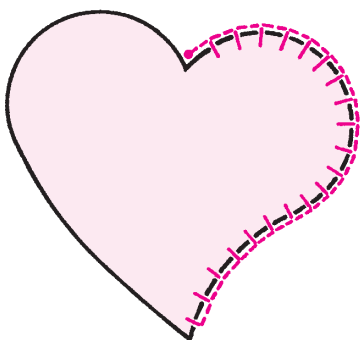
2 裏に型紙をあて、出来上がり線でぬいしろを折ります。

3 アップリケ布を土台布の上におき、しつけまたはのりで仮止めします。



4 プーリーを手前に回し、アップリケ布の外側に針が落ちるようにしてぬい始めます。

ぬい始めは自動で3針の止めぬいが入ります。
※急な角度をぬう場合は、アップリケ布の外側に針を落とした状態で押えを上げて方向を変えながら、少しずつぬい進めます。



5 ぬい終わりに止めぬいをします。

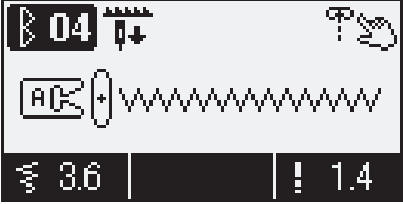
返しぬいボタンを押すと、その場で3針の止めぬいが入ります。アップリケ布の外側で止めぬいをするほうが目立たずきれいに仕上がります。

※通常、ぬい目は押えのまん中になりますが、お好みで右端や左端に寄せることもできます。
⇒基線変更：59 ページ参照

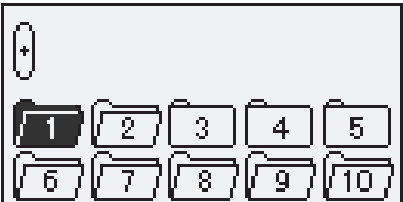
模様の保存／呼び出し

模様とぬい目長さなどの設定を、保存しておくことができます。
全部で10個のフォルダ（保存箱）があります。


<保存>



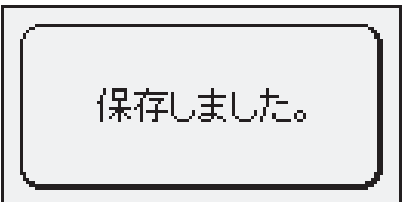
↓





↓

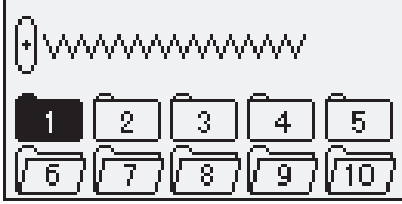


↓




※  : すでに模様が入っています。
※  : 空です。

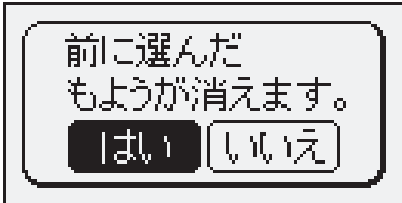
<呼び出し>



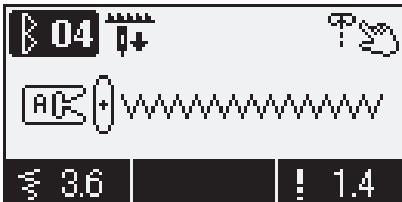
↓



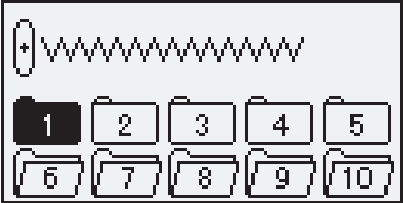
↓




↓



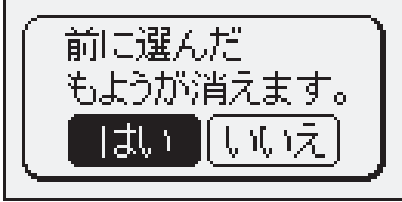
★フォルダの中身を削除するには



↓

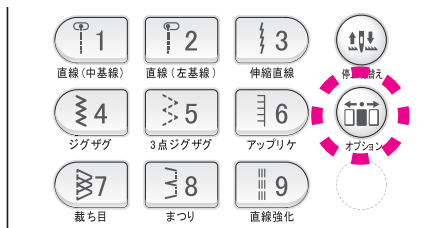


↓





オプションの種類と使い方

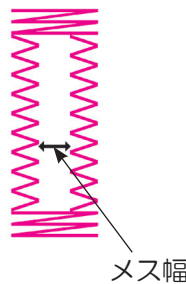


<オプションの種類>

	ボタン穴かがりのメス幅変更
	基線変更
	糸切りフットスイッチ設定
	2本針ぬい
	ガイド
	液晶濃度調節
	ブザー音量設定
	言語の切り換え

① ボタン穴かがりのメス幅変更

ボタン穴かがりのメス幅を変更できます。
 ※ ボタン穴かがりをぬうときに変更可能です。



※通常は標準になっています。

例) メス幅を狭く(小さく)する。

1. Home screen showing '10' and '4.5'.

2. Press the Options icon (オプション) to open the menu.

3. Press the left arrow key (←) to navigate to the 'ボタン穴かがり' (Button hole) setting.

4. Press the OK key (OK) to confirm the selection.

5. The screen displays '変更しました。' (Changed).

6. Press the left arrow key (←) to return to the home screen, where the setting is now '小' (Small).

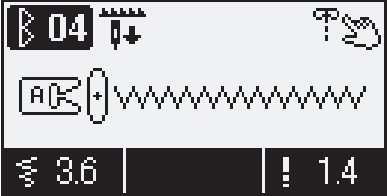
変更されました。

※リッパーで穴を開ける際、糸を切ってしまうわないよう、ご注意ください。
 ※電源を入れ直した場合、設定は標準に戻ります。

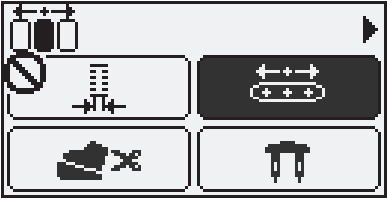
② 基線変更

例) シグザグ模様の基線を左基線に変更する。

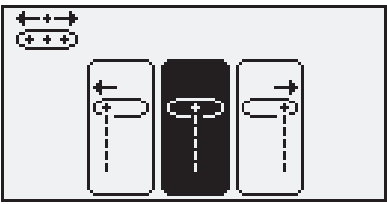
※ 通常は中基線に設定されています。



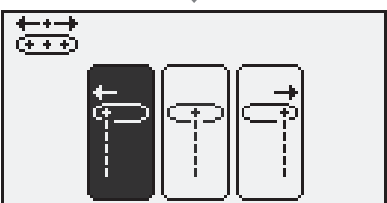
を押します。



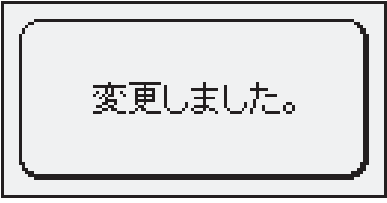
OK
を押します。



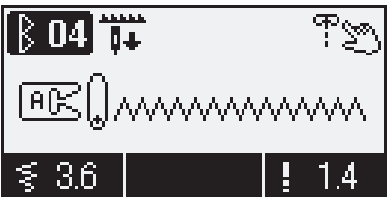
を押します。



OK
を押します。



変更しました。

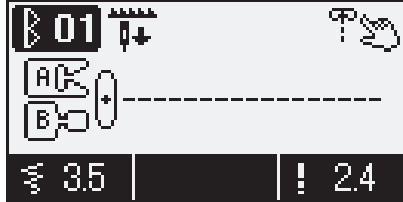


左基線に変更
されました。

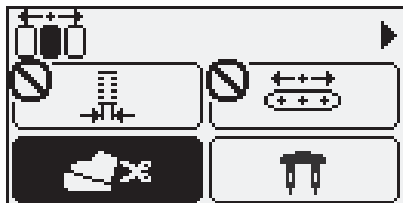
※組み合わせ模様のときに基線を変更すると、選んでいた模様のすべてが同時に、同じ基線に変更されます。ただし、組み合わせ模様に文字が含まれる場合は基線変更できません。
※基線変更後、別の模様を選択した場合、標準の設定に戻ります。

③ 糸切りフットスイッチをOFFに設定


ぬい中に誤って糸を切らないために、あらかじめ糸切りフット機能をOFFにしておくことができます。




を押します。



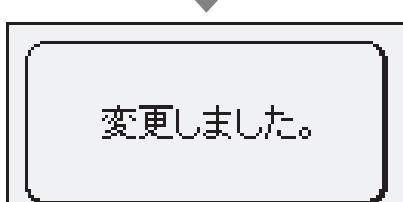
OK
を押します。



OK
を押します。



OK
を押します。



変更しました。


糸切りフットスイッチが
OFFになりました。

※画面上は変わっていませんが、逆踏み糸切りを行っても、糸は切れません。
※電源を入れ直しても、設定はそのまま記憶されます。

④ 2本針ぬい

2本針を使って、きれいな飾り模様をぬうことができます。

※2本針ぬいは、2本針と別売品の補助糸立棒をお買い求めください。


※2本針ぬいを行うときは、必ず  オプション

にて2本針設定を行い、ためしぬいをしてください。

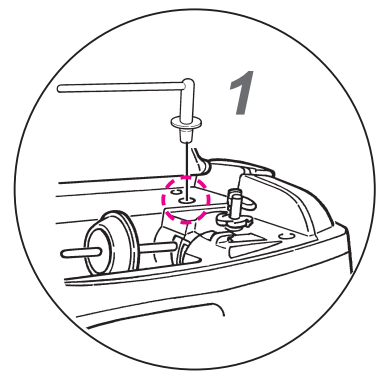
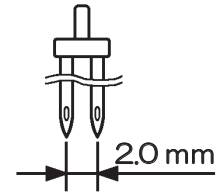
※2本針ぬいのときは、糸は60番より細い糸を使用してください。

※2本針は、必ず針幅が2.0 mmの針を使用してください。

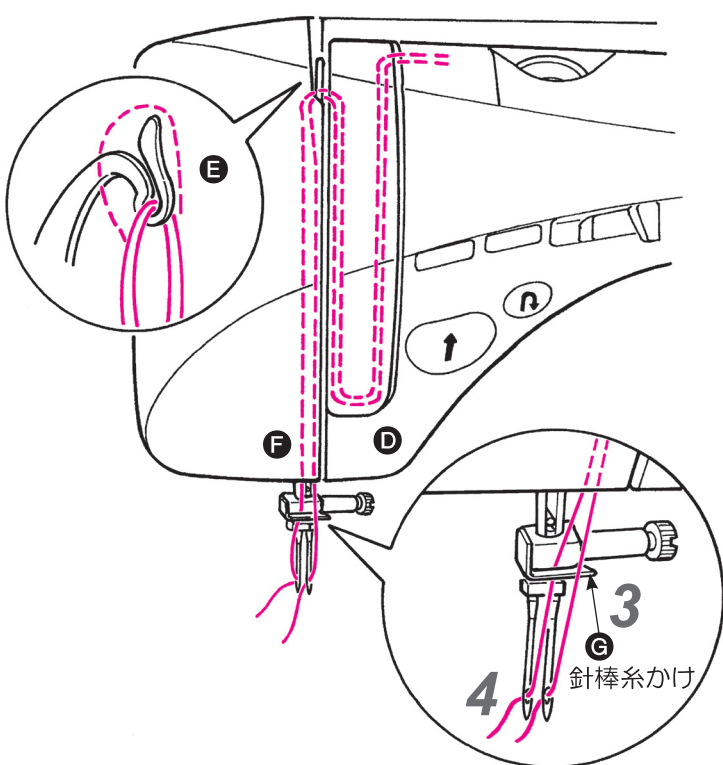
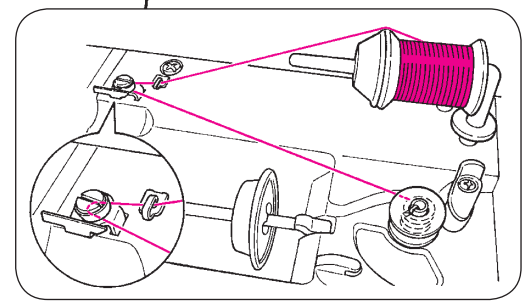
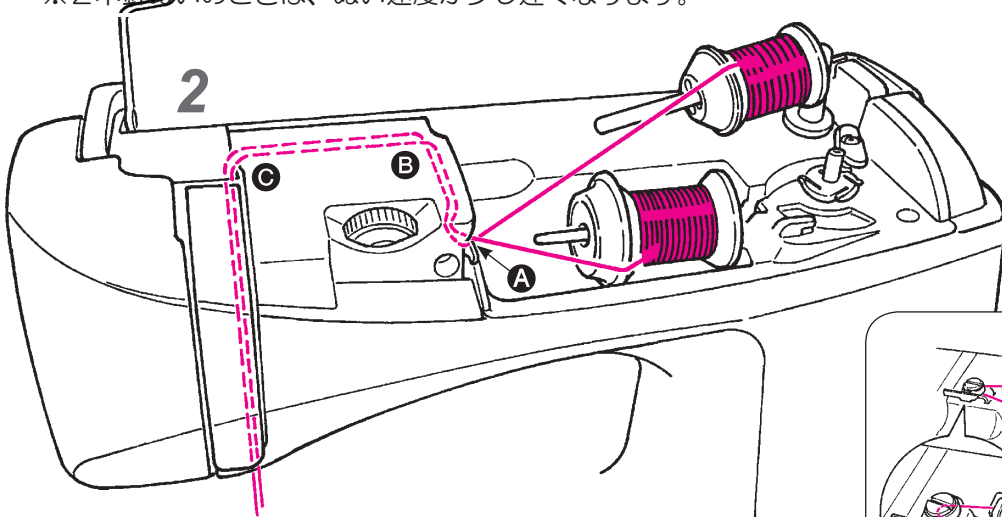
※2本針ぬいのときは、ぬい速度が少し遅くなります。

 注意	針の交換のときは電源スイッチを切ってください。
---	-------------------------

模様 No.	ダイレクト 1, 4 かざり 77~79
押え	基本押え (A) 手動ボタン穴かがり押え (I)



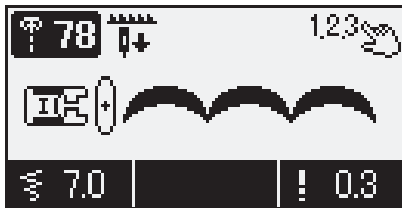
※補助糸立棒からも、下糸巻きすることができます。



■糸の通し方

- 1 補助糸立棒を立てます。
- 2 糸立棒から引き出した糸は、最初に糸案内 A にかけます。その後は、B ~ F まで同じ糸道です。
- 3 右針の糸は、針棒糸かけ G にかけません。
- 4 2本針に左右に分けて糸を通します。
 ※針穴に糸を通すときは、自動糸通しは使えませんが、針の手前から向こう側に手で通してください。
 ※2本針のときは、自動糸切りは使えません。

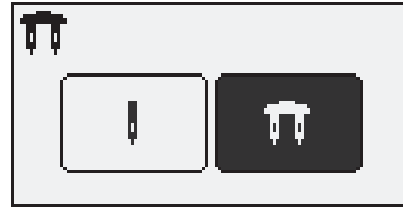
■ 2本針の設定



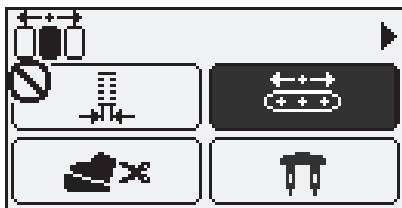
※2本針ぬいに
適した模様を
選びます。



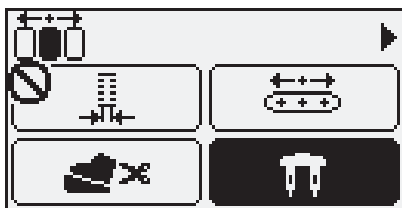
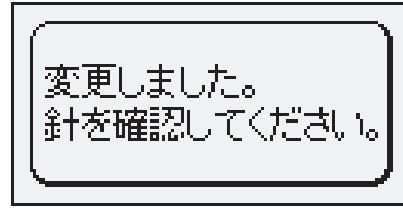
を押します。



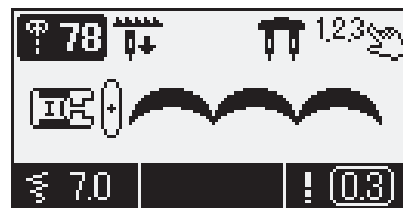
を押します。



を2回押します。



を押します。



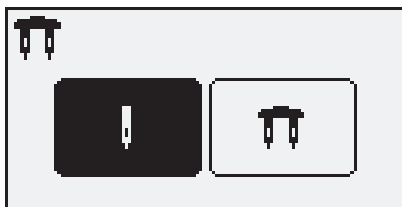
画面上に2本針の表示がでます。

※2本針設定のときは、ぬえる模様が限定されます。

また、ぬい目の長さや振り幅も

2本針に適した数値に変更されます。

※電源を入れ直しても、設定はそのまま記憶されます。



を押します。

※2本針ぬいに適さない模様を選択しているときは
2本針設定ができません。

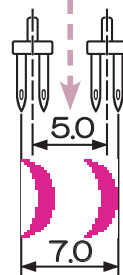


マークが表示されます



2本針設定は、2本針ぬいに適した模様で、
かつ中基線設定のときに限って設定できるよう
になっています。

※ぬい目の幅は
最大 7.0 mmですが
表示は
5.0 となります。



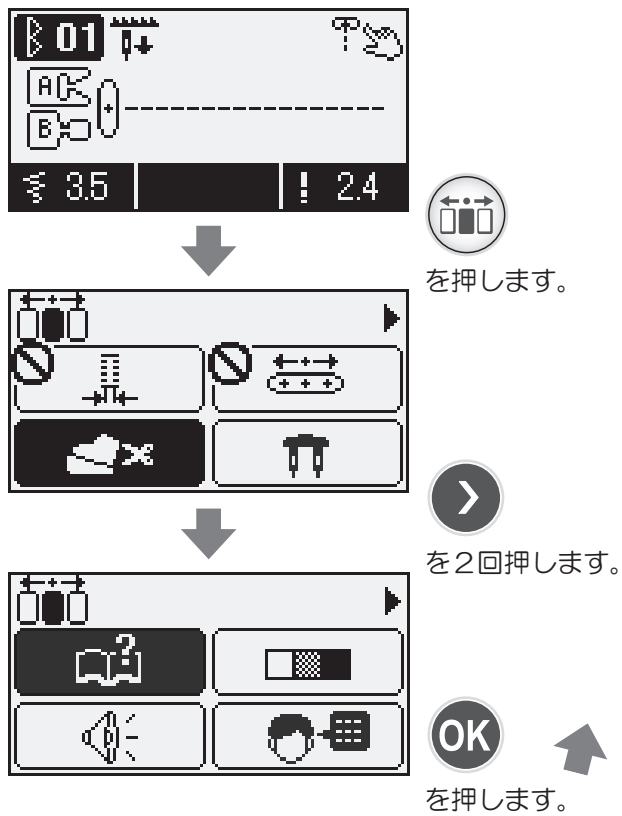
ぬいのイメージ



最大 7.0 mm

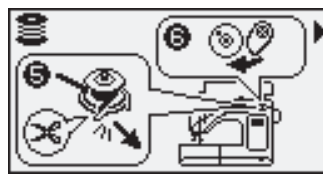
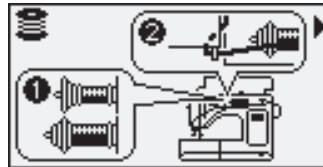
⑤ ガイド

下糸巻き、ボビンのセット、上糸かけ、押え交換、針交換のガイドを画面上で見ることができます。

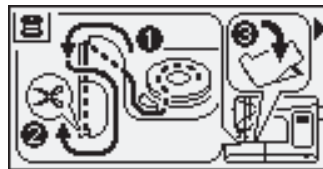


ページは を押すと進みます。

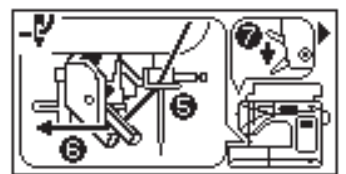
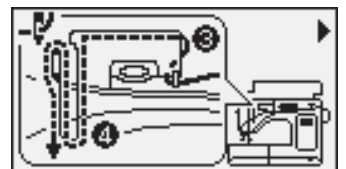
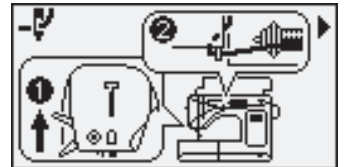
<下糸巻き>



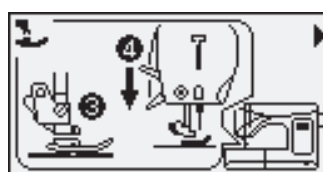
<ボビンのセット>



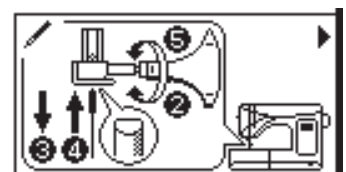
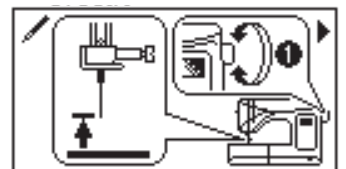
<上糸かけ>



<押え交換>



<針交換>

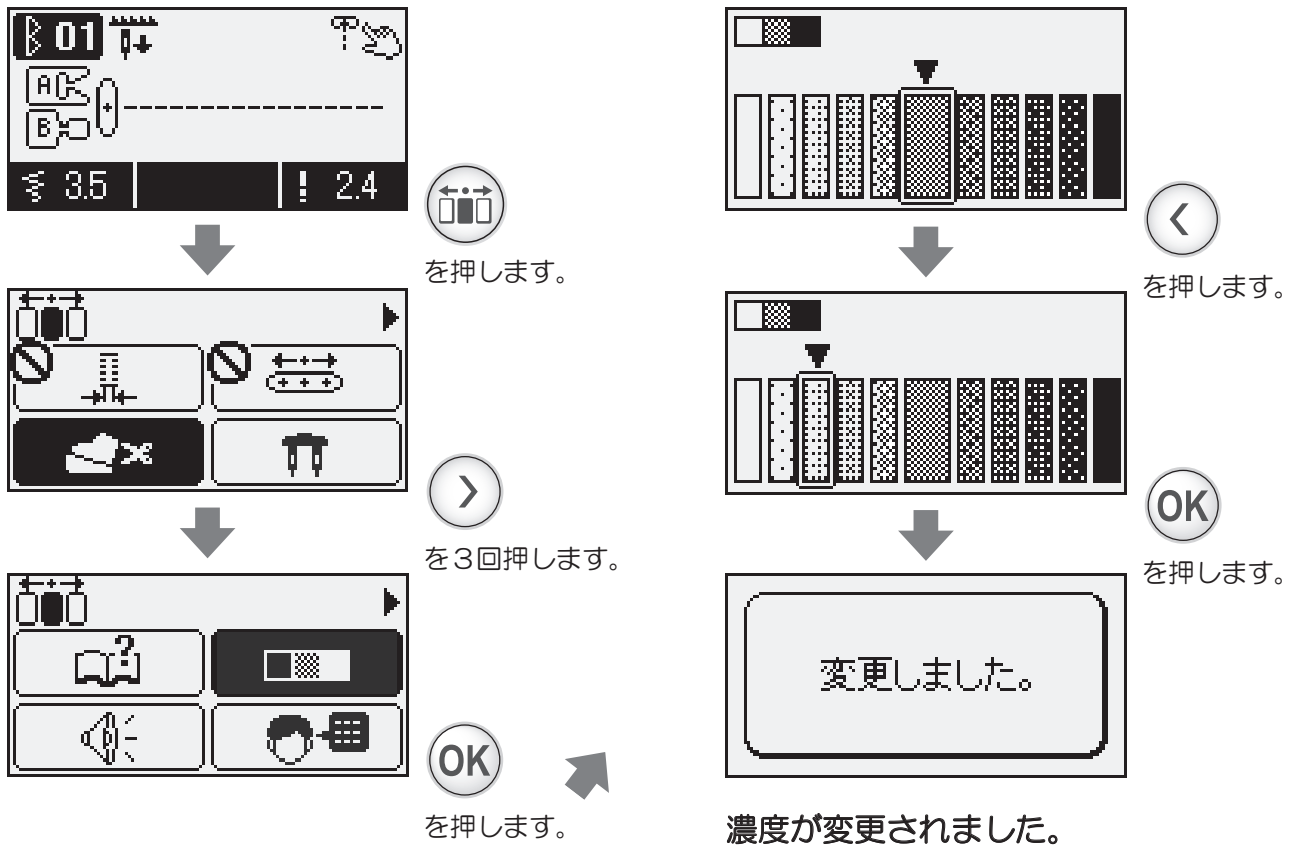


ガイドを終了するときは または を押します。

⑥ 液晶濃度調節

画面（液晶）の濃度を 11 段階で調節できます。

例) 画面の濃度を薄くする。



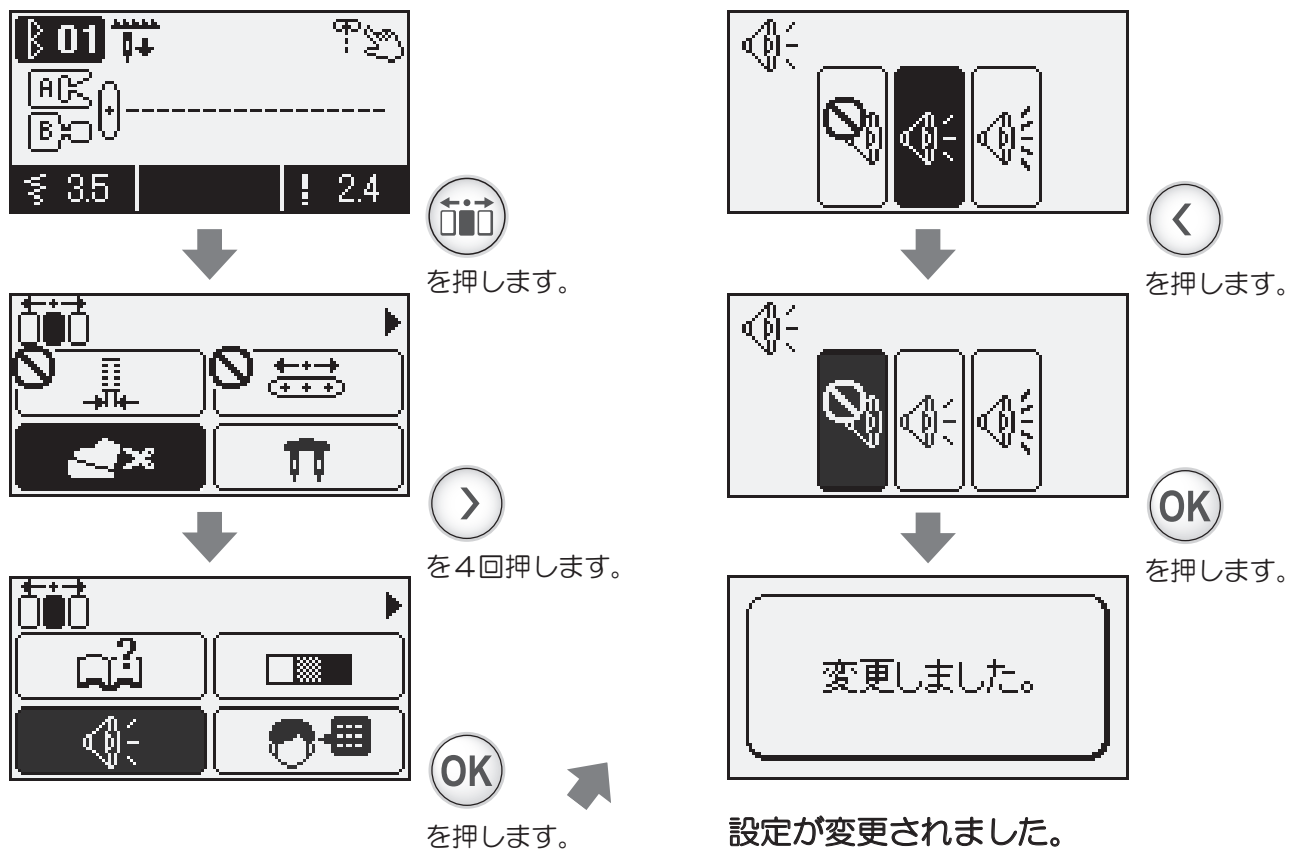
※電源を入れ直しても、設定はそのまま記憶されます。

⑦ ボタン受付ブザー音量の設定

ボタンを押すと鳴る音の音量を変えることができます。



例) “音なし” に設定する。



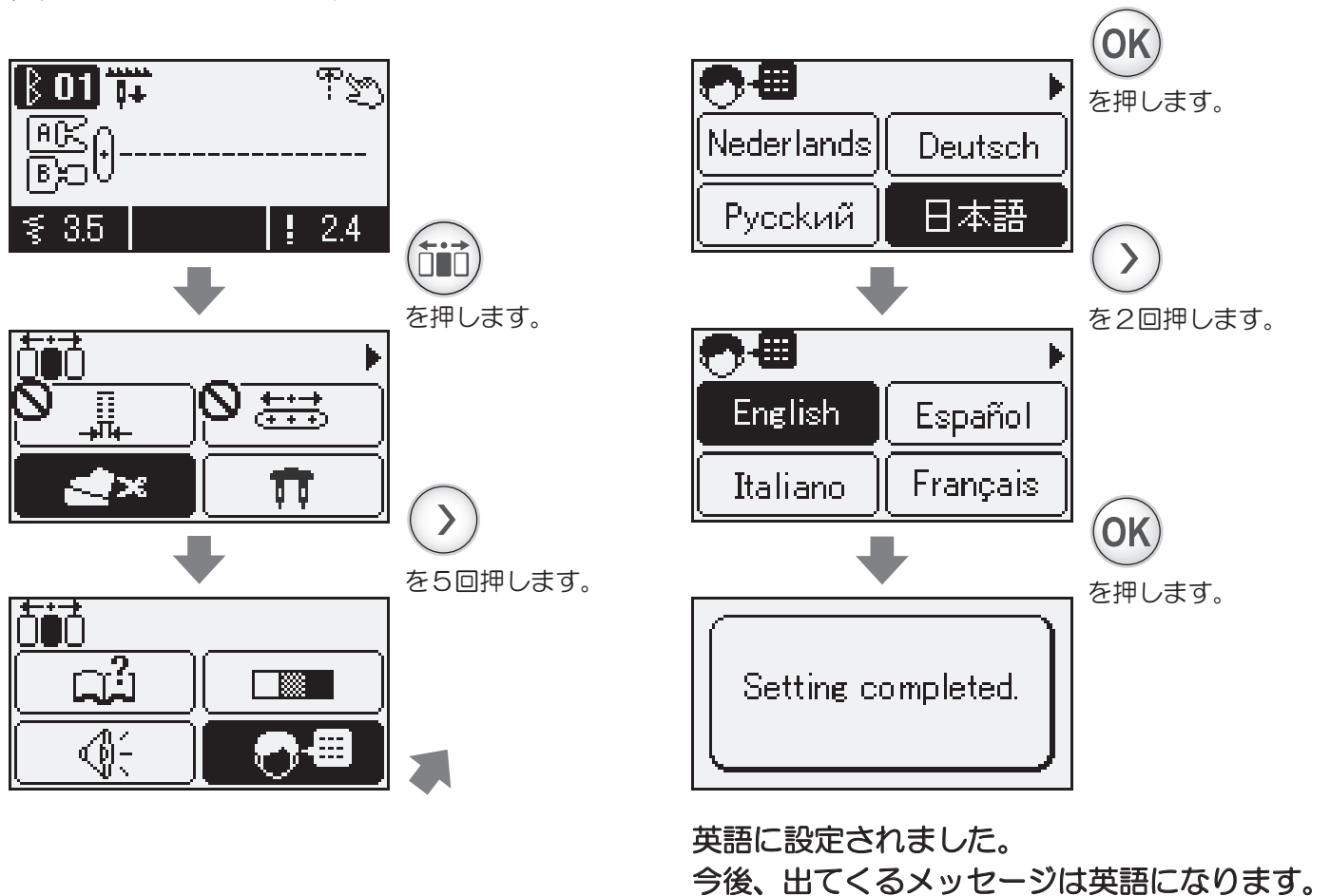
※電源を入れ直しても、設定はそのまま記憶されます。

⑧ 言語の切り換え

メッセージなどの言語を、8言語かピクト表示のいずれかに変更できます。
 (最初は日本語に設定されています)

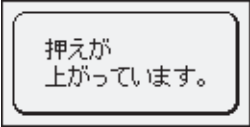
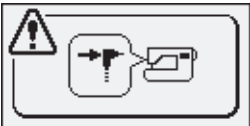
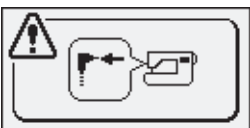
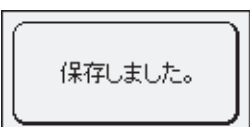
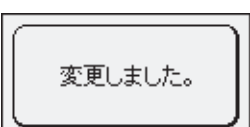
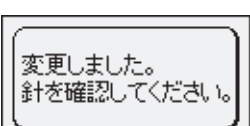
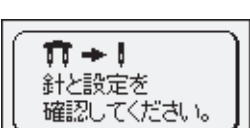



例) “英語” に変更する。



※電源を入れ直しても、設定はそのまま記憶されます。

メッセージ一覧

	メッセージ	原因（理由）
1		① 押えが上がった状態で、「スタート・ストップ」「返しぬい」「糸切り」のいずれかのボタンを押したとき。 ② ぬい中に押えが上げられたとき。
2		① ボタン穴かがり模様を選択時、ボタン穴かがりセンサーピンをセットしないでスタートさせたとき。
3		① ボタン穴かがり模様以外の模様を選択時、ボタン穴かがりセンサーピンをセットした状態でスタートさせたとき。
4		① 保存フォルダへの模様の保存が完了したとき。
5		① オプション設定で、設定を変更したとき。
6		① 2本針設定（オプション設定）に変更したとき。
7		① 2本針設定（オプション設定）状態で、2本針に対応した模様以外の模様を選択したとき。
8		① モーターがロックしたときに一時的に安全装置が働き停止しているとき。

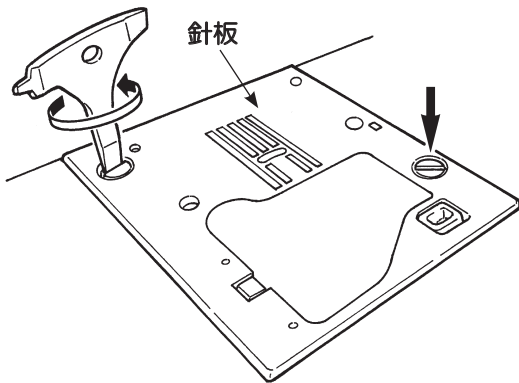
ミシンのお手入れ

糸くずやほこりがたまると、故障の原因になることがあります。常にきれいにしておきましょう。



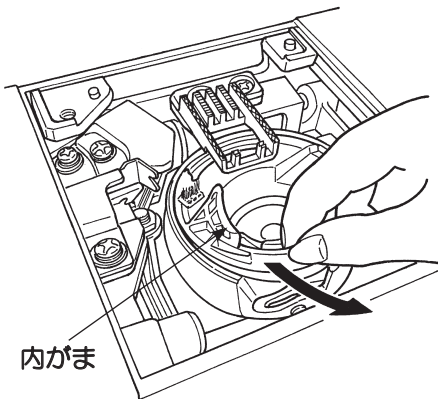
注意

ミシンのお手入れをするときは電源スイッチを切り、室内コンセントからプラグを抜いてください。

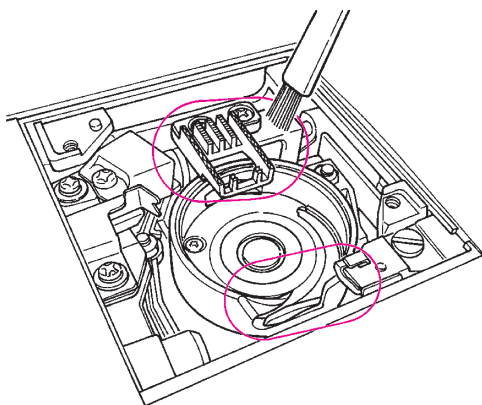


1 針板を外します。

針や押えを外して、付属品の専用ドライバーで針板を外します。

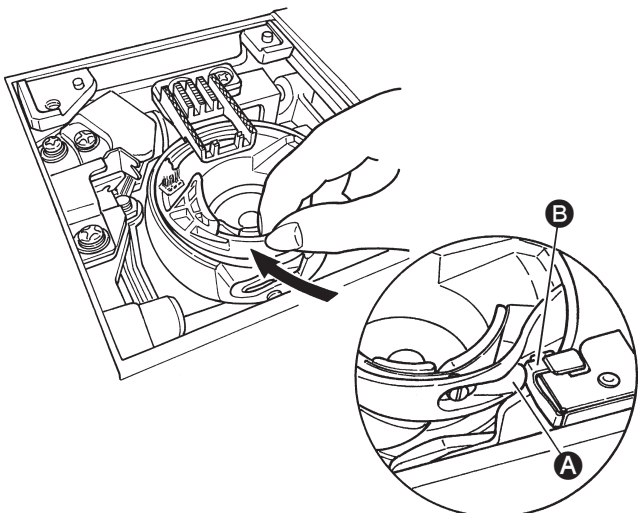


2 内がまを取ります。



3 糸くずやほこりを取り除きます。

送り歯や、内がまの周辺の糸くずやほこりを、付属品の掃除用ブラシを使ってきれいにします。

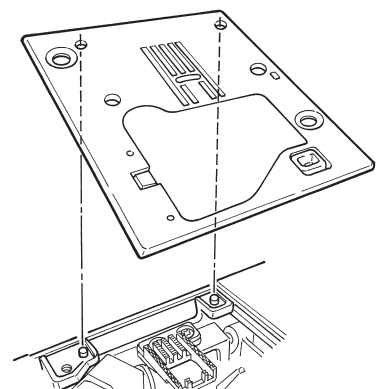


4 内がまを取り付けます。

A と **B** があたるように内がまを入れます。

針板を取り付けます。

針板を取り付けるときは、位置決めピンに針板穴をはめ込んでください。



別売品のご紹介

ホームソーイングをさらに楽しくします！
お買い上げの販売店でお求めください。

●三つ巻き押え

布端を三つ折りにしながらぬっていく方法で、シャツやブラウスの裾、フリルやハンカチの縁の始末などに使います。

●キルト押え（標準タイプ）

フリーモーションキルトをするときに使います。

●キルト押え（透明タイプ）

フリーモーションキルトをするときに使います。
ジグザグ模様でもぬうことができます。

●コード刺しゅう押え

フリーモーションで使います。
コードと一緒にぬい付けることができます。

●パール付け押え

ひも状につながったパールやビーズ、太めのコードをジグザグでぬい付けることができます。

●ガイド押え

押えに2mm間隔の印がついていますので、ステッチの間隔の目安になります。

●直線用針板

針板の穴が小さいので、生地が穴に入り込まずきれいに仕上げることができます。

●バインダー押え

バイアステープなどのふちどりテープを四つ折りにしながら簡単にぬい付けることができます。

●ジグザグ三つ巻き押え

薄地の布端を巻きながらジグザグでぬいます。
フリルやハンカチの縁の始末などに使います。

●キルト押え（オープンタイプ）

フリーモーションキルトをするときに使います。
前側があいているので、針落ち位置を見やすくなっています。

●アップリケ押え

押えの前後が短いのでカーブも動かしやすく、透明なので布を見やすくなっています。

●ひも付け押え（3本用）

細いひも1～3本を3点ジグザグや飾りぬいを使ってとめることができます。

●コンシールファスナー押え

ファスナーやぬい目が布地の表に出ないので、つき合せの状態、あきの始末ができます。

●棒定規

一定間隔のステッチが入られます。

●上送り押え

キルティングやベルベットなどのぬいずれを防ぎます。

●スムーズ押え

滑りにくい素材（ビニールなど）に使います。

●ボタン付け押え

2つ穴、4つ穴のボタン付けができます。

●オープン押え

押えの手前が開いており、針元が見やすくアップリケなどの模様ぬいに適しています。

●落としぬい押え

ぬい合わせた布の際にステッチをかける落としぬいに便利です。

●パッチワーク押え

幅 1/4 インチ（6.4 mm）と幅 1/8 インチ（3.2 mm）のぬいしろでピーシングが可能です。パッチワークに最適。

●はと目パンチ

はと目穴かがりのホール部分に穴を開けるときに使います。

●補助糸立棒

2本針ぬいに使います。

故障かな・・・というときは

下記のことをお調べのうえ、それでも具合の悪い場合は、お買い求め販売店にご相談ください。

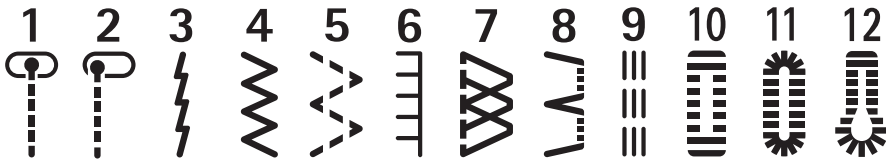
症 状	原因（理由）	処置方法	参考 ページ
●ぬっているとき急に回転しなくなった。 ※はずみ車が手で普通に回せるとき。	●ゆっくりぬいを長時間行ったとき。 ※モーターの異常発熱を防ぐため、自動的にモーター電源が切れるしくみになっています。	●電源スイッチを切り、しばらく（約10分間）すると安全装置が復帰し、正常に戻ります。	2
●スタートさせてもミシンが動かない。	●押えが上がっている。	●押えを下げてスタートボタンを押します。	12
●スタート・ストップボタンを押してもミシンが回らない。（ランプはつく）	●押えの付け間違えにより、針が押えに当たっている。 ●針が外れてかまの中に落したままスタートさせたとき。	●模様にあった押えに取替えます。 ●針を取り除きます。	- -
●針が折れる。	●細い針で厚物をぬったとき。 ●針が奥まできちんと入っていないとき。 ●針止めネジの締め方が弱いとき。 ●模様に対して押えが間違っているとき。	●布地、ミシン糸、ミシン針の関係を調べます。 ●針の取り付け方を調べます。 ●針止めネジをしっかりとめます。 ●模様と押えの関係を調べます。	24 23 23 -
●回転音が重い、または、音が高い。	●送り歯にゴミがたまっているとき。 ●かまに糸クズがたまっているとき。	●ミシンのお手入れをします。 ●ミシンのお手入れをします。	67 67
●布を送らないとき。	●ぬい目の長さが0になっている。 ●タオル地などやわらかい布地。 ●ドロップフィード状態（つまみが右）になっている。	●模様を選びなおすと模様の適正なぬい目の長さがセットされます。 ●ぬい目の長さを3～5にします。 ●つまみを左にします。	32 - 26
●糸通しができない。 ※糸通しのフックが回転しない。 ●糸通しのフックが針穴に入らない。	●針が上に上がっていないとき。 ※針が上がっていないときは、フックの保護のため回転しないしくみになっています。 ●針が奥まできちんと入っていないとき。	●はずみ車を回して、針を上上げます。 ●針のとりつけ方を調べます。	21 23

症 状	原因（理由）	処置方法	参考 ページ
●糸通しレバーが戻らず、 ミシンが回らなくな った。 ※針穴の中に糸通しの フックが入ったまま。	●糸通しレバーをさげたま ま（糸通し 中）誤ってミシンを回し てしまった とき。	●はずみ車を手でわずかに 向こう側 （ぬうときと反対）に回 します。	-
●スタート・ストップ ボタンを押してもミシン がスタートしない。	●足踏みのコントローラー が差し込ん であるとき。	●コントローラーをはずせ ば スタート・ストップボタ ンを使用 できます。	8
●糸が切れる。 ●ぬい目が飛ぶ。	●糸のかけ方がまちがって いるとき。 ●糸にこぶや結び目がある とき。 ●手動糸調子の合わせ方が 悪いとき。 ●針が曲がったていたり、 針先が つぶれているとき。 ●針のとりつけ方が間違っ ているとき。 ●下糸の通し方が間違っ ているとき。 ●ボビンが内がまの中で滑 らかに 回らないとき。 ●針と糸の太さが合ってい ないとき。 ●天びんに糸がかかってい ないとき。	●糸をかける順序を調べて かけ直し ます。 ●糸こぶや結び目をとりの ぞき ます。 ●模様、ミシン糸の関係を 調べて 合わせます。 ●針をとりかえます。 ●針を正しくとりつけます。 ●下糸の通し方を調べます。 ●下糸の巻き方を調べます。 ●ミシン糸、針の関係をよ く調べ ます。 ●糸のかけ方を調べます。	19 - 25 23 23 17 - 24 19
●ぬい調子が合わない。	●上糸のかけ方が間違っ ているとき。 ●下糸のセットが間違っ ているとき。 ●糸ゴマキャップの向きが 糸ゴマに 合っていないとき。	●糸のかけ方を調べます。 ●下糸のセット方法を調べ ます。 ●糸ゴマに合ったキャップ の向きで とりつけます。	19 17 19
●ぬい目にしわができる。	●薄物に対してぬい目が大 きいとき。 ●針先がつぶれているとき。	●ぬい目を細くします。 ●針をとりかえます。	32 23
●液晶画面に  マーク が表示される。	●モーターがロックしたとき 、一時的 に安全装置が働き、ミシン が停止 しているとき。	●しばらく（約10分間）す ると 安全装置が復帰し、正常に 戻りま す。（このとき、スタートス トッ プボタンは光りません）	-

模様一覧

ダイレク
模様

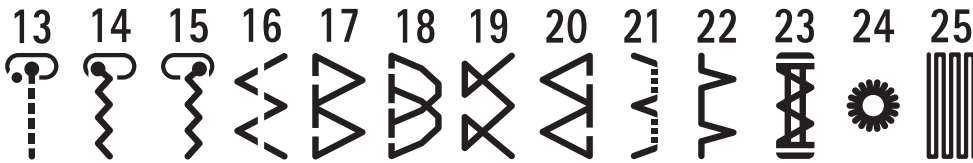
No.選択



ダイレク
模様

No.選択

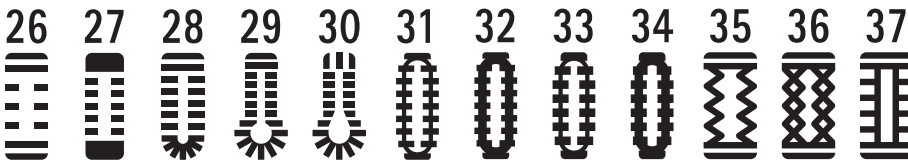
+ 実用模様 No.



ダイレク
模様

No.選択

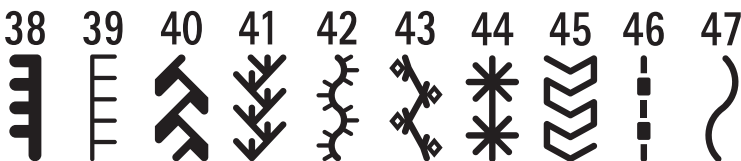
+ ボタン穴かがり模様 No.



ダイレク
模様

No.選択

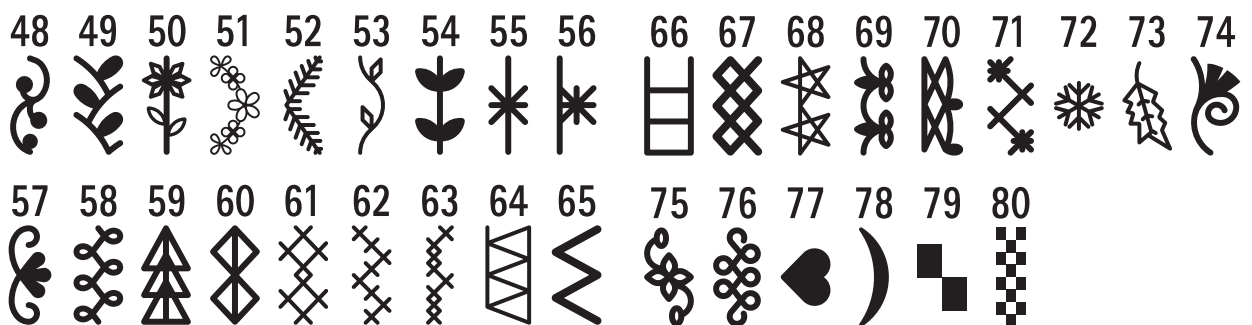
+ キルト模様 No.



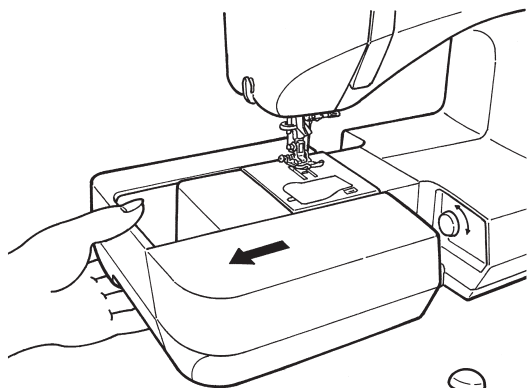
ダイレク
模様

No.選択

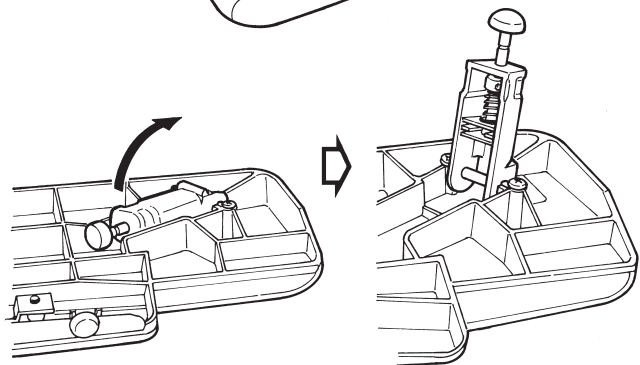
+ かざり模様 No.



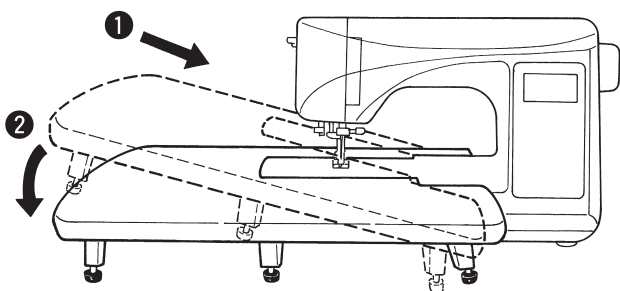
ワイドテーブルの取り付け方



1 ミシンの補助ベッドを取り外します。

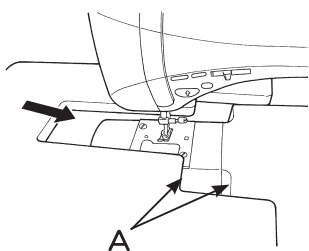


2 ワイドテーブルの足をカチッというまで立ち上げます。

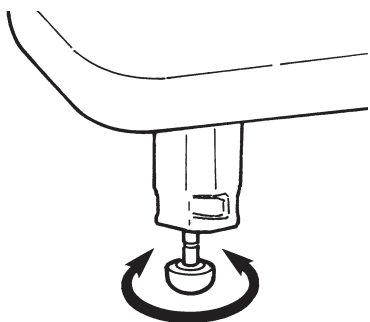
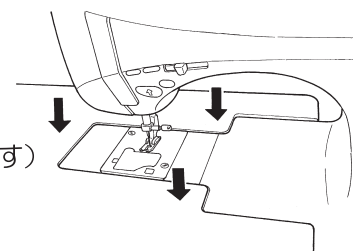


3 ワイドテーブルをミシンに取り付けます。
ミシンのフリーアーム部に、はめ込みます。

1 テーブルを浮かせて、A部分を付き当てるように挿入します。



2 テーブルを本体にはめ込みます。
(矢印3か所を押え込みます)



4 足の高さを調整し、ミシン本体とテーブル面は平らになるようセットします。

注意

- ・テーブルの上に重いものを乗せないで下さい。
- ・テーブルをミシンに取り付けた状態でミシンを移動させないで下さい。

■アフターサービスと保証

- このミシンには保証書がついています。
- 保証書は、お買い上げのお店で所定事項を記入してお渡しいたしますので、記載内容をご確認いただき、大切に保存してください。
- 保証期間は、お買い上げの日から1年間です。
- 保証期間中でも有料になることがありますので、ご了承ください。
(保証書に詳細を記載してありますので、そちらをご覧ください。)
- このミシンは日本国内専用機種ですので、海外でのご使用はできません。また、海外での保証、アフターサービスは受けることができません。
- 保証期間経過後の修理につきましては、お買い上げのお店にご相談ください。
当社は、このミシンの補修用性能部品を、製造打ち切り時点から最低8年間保有しています。

■仕様表

項目	仕様
本体寸法	幅 44.5 × 高さ 29.1 × 奥行 21.0 (cm)
ケースセット時寸法	幅 51.0 × 高さ 30.5 × 奥行 25.7 (cm)
本体質量	9.8 kg
定格電圧/消費電力	100V / 65W 50 / 60Hz

JUKI

JUKI株式会社

〒206-8551 東京都多摩市鶴牧 2-11-1

アフターサービスについて、ご相談、ご要望がございましたら、お買い上げのお店、または下記のお客様相談室へお問い合わせください。

フリーダイヤル

☎ 0120-677-601

年末年始・夏季休暇・祝祭日を除く

平日(月～金) 9:00～12:00、13:00～17:00

Copyright © 2012-2023 JUKI CORPORATION

本書の内容を無断で転載、複製することを禁止します。

購入店名 後日のために記入しておいてください。
サービスを依頼されるときお役に立ちます。

電話 (- -)

購入年月日: 年 月 日