

COMPUTER SEWING MACHINE

HZL-B700

取扱説明書



安全にご使用していただくため、ご使用前に必ずこの取扱説明書をお読みください。また、いつでもご覧になれるように保管してください。

この度は、本製品をお買い上げいただきまして誠にありがとうございます。

ご使用になる前に「安全にご使用していただくために」をよくお読みいただき、この取扱説明書で機能や使い方を十分にご理解のうえ、末永くご愛用ください。

お読みになった後はいつでもご覧になれるところに保証書とともに保管してください。

製品改良のため、本体の色・デザイン・仕様など予告なく変更することがありますので、ご了承ください。



マニュアルは、改善のため変更することがあります。

上記のマニュアルは、インターネットで最新版を公開しています。（マニュアルのほか、お使いになるうえでの注意事項を公開しています）

安全にご使用していただくために

この取扱説明書および製品に使われている表示や絵文字は、製品を安全に正しくお使いいただき、お使いになられる方や他の人々への危害や損害を未然に防ぐためのものです。

警告表示は以下のように使い分けています。

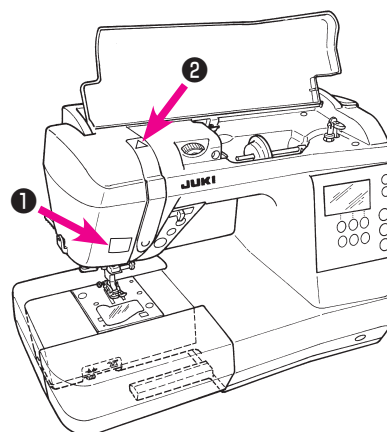
 警告	この表示を無視して誤った使い方をすると、人が死亡または重傷を負う危険が想定される内容を示しています。
 注意	この表示を無視して誤った使い方をすると、人が傷害を負う危険が想定される内容および物的損害の発生が想定される内容を示しています。

絵文字の意味は次のとおりです。

	注意すること		感電の危険があります		火災の危険があります
	手などへの傷害の危険があります		してはいけないこと		分解、改造をしないでください
	針の下に指を入れないでください		必ず行うこと		電源プラグをコンセントから抜いてください

警告ラベルについて

ミシン本体には下記の警告ラベルが表示されています。
警告表示の注意事項を守って作業を行ってください。
また、警告ラベルは、はがれたり、傷ついたりしないよう十分注意してください。
万一ラベルがはがれていたり、読み取れなくなった場合は速やかに販売店にご連絡ください。








このミシンを正しく安全にご使用していただくために、下記のことがらを必ずお守りください。






このミシンは日本国内向け、家庭用です。外国では使用できません。













This sewing machine can not be used in a foreign country as designed for Japan.


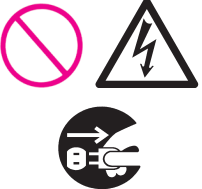
警告

	一般家庭用交流電源 100V の電圧以外では、絶対に使用しないでください。
	下記のようなときは電源スイッチを切り、室内コンセントから電源プラグを抜いてください。 <ul style="list-style-type: none">● ミシンのそばを離れるとき。● ミシンをご使用になったあと。● ミシンのご使用中に停電したとき。● ミシンをお手入れするとき。● ミシンを移動させるとき。● 接触不良・断線などで正常に動作しないとき。● 雷が鳴りはじめたとき。
	電源プラグは定期的に乾いた布でふき、ほこりなどを取り除いてください。
	直射日光の当たるところや、ストーブ、アイロン、火の消えていないたばこ、ろうそくなど火の気のあるもののそばや温度の高いところでは使用しないでください。 ミシン内部の温度が上がったり、電源コードの皮膜等が溶けて火災・感電の原因となります。 ミシンの使用温度は 5℃～ 40℃です。
	スプレー製品などをご使用の部屋では使用しないでください。スプレーへの引火によるやけどの原因となります。

注意

	延長コードや分岐コンセントを使用した、たこ足配線はしないでください。火災・感電の原因となります。
	濡れた手で電源プラグを抜き差ししないでください。感電の原因となります。
	電源プラグは根元まで確実に差し込んでください。差込みが不完全ですと、感電や発熱による火災の原因となります。傷んだプラグ・緩んだコンセントは使用しないでください。
	長期間ご使用にならないときは、必ず電源プラグをコンセントから抜いてください。火災の原因となります。
	電源プラグやフットコントローラーを抜くときは、まず電源スイッチを切り、必ずプラグの部分を持って抜いてください。コード部分を引っ張って抜くとコードが傷つき、火災・感電の原因となります。

	<p>電源コードを傷つけたり、破損したり、加工したり、無理に曲げたり、引っ張ったり、ねじったり、たばねたりしないでください。また、重い物を載せたり、加熱したりすると電源コードが破損し、火災・感電の原因となります。</p> <p>電源コードまたは電源プラグが破損したときはミシンの使用をやめてお買い上げの販売店にご連絡ください。</p>
	<p>ミシン本体の換気口をふさがないでください。換気口は必ず壁から 30 cm 以上離して使用し、換気口やフットコントローラーに糸くずやほこりがたまらないようにしてください。</p>
	<p>ぐらついた台の上や傾いたところなど、不安定な場所には置かないでください。バランスが崩れて倒れたり、落下などしてけがをする原因となります。落下しやすい場所でのミシンのご使用、保管はしないでください。</p>
	<p>以下の場所に設置、保管しないでください。故障の原因となります。</p> <ul style="list-style-type: none"> • 温度が著しく高くなる場所 • 温度が著しく低くなる場所 • 急激に温度が変化する場所 • 湿気、湯気の多い場所 • 火気や熱器具、冷暖房機器などに近い場所 • 野外や直射日光の当たる場所 • ほこり、油煙の多い場所
	<p>フットコントローラーの上に物をのせないでください。けが、故障の原因となります。</p>
	<p>付属の電源コードおよびフットコントローラーは本機種専用となります。付属以外の電源コードおよびフットコントローラーはご使用にならないでください。</p>
	<p>お客様ご自身での分解、改造はしないでください。指定以外の内部の点検・調整・清掃・修理は販売店にご依頼ください。</p>
	<p>ミシンを操作するときにかま部などカバー類を閉じてください。けがの原因となります。</p>
	<p>ミシンの縫製中は、針から目を離さないようにし、針、はずみ車（プーリー）、天びんなど、すべての動いている部分に手を近づけないでください。けがの原因となります。</p>
	<p>曲がった針は絶対に使用しないでください。針折れの原因となります。</p>
	<p>縫製中に布を無理に引っ張ったり、押ししたりしないでください。けが、針折れの原因になります。</p>
	<p>お子様の玩具としては使用しないでください。お子様がミシンをご使用になるときや、お子様の近くでご使用される場合は、特に安全に注意してご使用してください。</p>

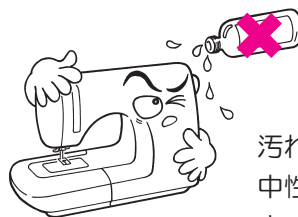
	<p>下記のことを行うときは、電源スイッチを切り取扱説明書の指示通りに正しく行ってください。</p> <ul style="list-style-type: none"> ● 針、針板、押え、アタッチメントなどを交換するとき。 ● 下糸をセットするとき。
	<p>取扱説明書に記載されている整備は、必ず電源プラグをコンセントから抜いて行ってください。</p>
	<p>ミシンやフットコントローラーに下記の異常があるときは、速やかに使用を停止し、販売店にて点検、修理、調整をお受けください。そのまま使用すると火災・感電の原因となります。お客様による修理は危険ですから絶対にしないでください。</p> <ul style="list-style-type: none"> ● 煙が出ている。 ● 正常に作動しないとき。 ● 落下などにより破損したとき。 ● 水に濡れたとき。 ● 電源コード、プラグ類が破損、劣化したとき。 ● 異常な臭い、音がするとき。 ● 異物が入ったとき。
	<p>ミシン本体の換気口や内部に異物を入れたり、ドライバーなどを差し込まないでください。高圧部に触れて感電のおそれがあります。万が一異物が入った場合はミシンの使用をやめてお買い上げの販売店にご連絡ください。</p>
	<p>針の下に指などを入れないでください。けがをするおそれがあります。</p>
	<p>ミシン本体には、取扱説明書に記載されている正規部品をご使用ください。他の部品を使用するとけが・故障の原因となります。</p>
	<p>ミシン本体が入っていた袋は、お子様がかぶって遊ばないように、お子様の手の届かないところに保管するか、破棄してください。かぶって遊ぶと窒息のおそれがあります。</p>
	<p>ミシン本体は、必ずハンドル（取っ手）を持って持ち運びをしてください。他の部分を持つとこわれたりすべって落としたりして、けがの原因になります。</p>
	<p>リッパーで穴を開ける方向に、手や指を置かないでください。すべったときにけがをするおそれがあります。本来の使用目的以外での使用はしないでください。</p>
	<p>布地と糸と針の組み合わせは、「布地に合った糸と針の選び方」の説明表に従って適切な組み合わせでご使用ください。 組み合わせが適切でない場合、特に厚い布地（デニムなど）を細い針（11番以下）でぬうと針が折れ、思わぬ怪我をする可能性があります。</p>
	<p>上糸、下糸などに関する操作については取扱説明書の指示通りに正しく行ってください。取扱を誤ると縫製中に糸がらみなどを発生し、針が折れたり、曲がったりするおそれがあります。</p>

その他のご注意

- 直射日光が当たる場所、湿気が多い場所には置かないでください。



- シンナーなどの溶剤でふかないでください。

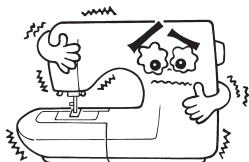


汚れたときは、やわらかい布に中性洗剤を少量つけて、よくふきとってください。

このミシンはマイクロコンピューター、半導体電子部品や精密な電子回路を内蔵していますので、下記の状態がおこる場合があります。ご注意ください。

- 5℃～40℃の範囲でお使いください。

温度がいちじるしく低い場合、正常に動かないことがあります。



- 長時間のゆっくりぬいを続ける、あるいは高温環境下で長時間ぬい続けると異常発熱を防ぐため、安全装置が働き、ミシンが止まるようになっています。このとき、スタート・ストップボタンは光りません。

約10分で安全装置が復帰して正常にご使用できます。



※ミシンの使用温度は5℃～40℃です。直射日光の当たるところや、ストーブ、ろうそくなど火の気のあるものそばや温度の高いところでは使用しないでください。ミシン内部の温度が上がったり、電源コードの皮膜等が溶けて火災・感電の原因となります。



QRコードから操作サポートビデオにアクセスすることができます。

<https://www.youtube.com/playlist?list=PL4P7rfeya4jL7HnUvE6Z3aQ1DBXNzr8jJ>

もくじ

安全にご使用していただくために	1～5
各部のなまえ	7
付属品	8

基本操作

操作ボタンのはたらき	9
電源の入れ方	10
その他の操作ボタンのなまえとはたらき	11,12
模様の種類と選び方	13
速さの調節	14
押え上げレバー	14
押えの交換	15,16
下系の準備	17～20
上系の準備	21～24
上系かけ	
針自動糸通し	
下系の引き上げ方	
針の交換	25
布地に合った糸と針の選び方	26
糸調子の合わせ方	27
送り歯の下げ方	28

実用ぬい

直線ぬい	29～33
針板ガイドラインの利用	
自動止めぬい糸切り	
直線模様の針基線の変更	
ぬい目の長さの変更	
その他の直線系模様	
シグザグぬい	34
裁ち目かがり	35,36
ボタン穴かがりぬい	37～41
芯入りボタン穴かがり	
ぬい目の幅を変えるとき	
ぬい目の長さを変えるとき	

いせ込み・ギャザーの寄せ方	42
ピントック	43
伏せぬい	44
スカラップ	45
アップリケ	46

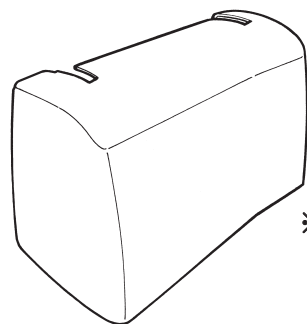
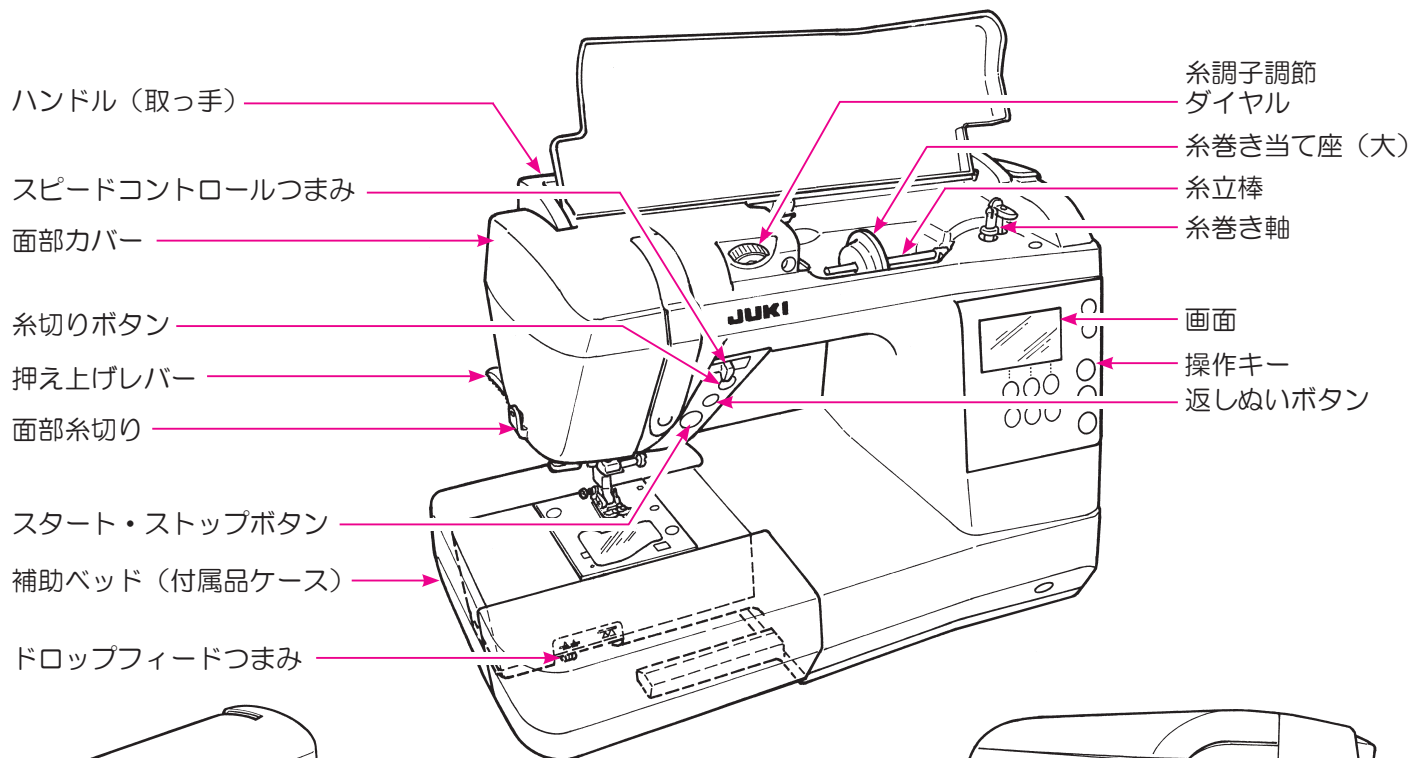
別売品のご紹介	47,48
三つ巻き押え、キルト押え（標準タイプ）	
キルト押え（透明タイプ）	
コード刺しゅう押え、パール付け押え	
ガイド押え、直線用針板	
バインダー押え、シグザグ三つ巻き押え	
キルト押え（オープンタイプ）	
アップリケ押え、ひもつけ押え（3本用）	
コンシールファスナー押え	
棒定規、上送り押え	
スムーズ押え、ボタン付け押え	
オープン押え、落としぬい押え	
パッチワーク押え、ハトメパンチ	
フットコントローラー	

別売押え ブラインドステッチ（まつりぬい）	49～51
別売押え ファスナーつけ	52～54
脇あきファスナーつけ	
つき合わせのファスナーつけ	

別売押え かん止め	55,56
-----------	-------

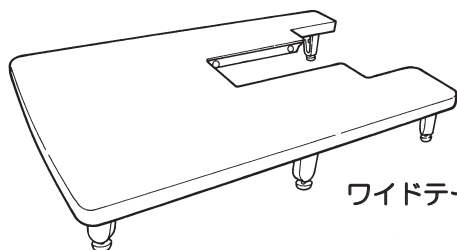
ワイドテーブルの取り付け	57
ミシンのお手入れ	58
故障かな・・・というときは	59,60
模様一覧	61
アフターサービスと保証	裏表紙
仕様表	裏表紙

各部のなまえ



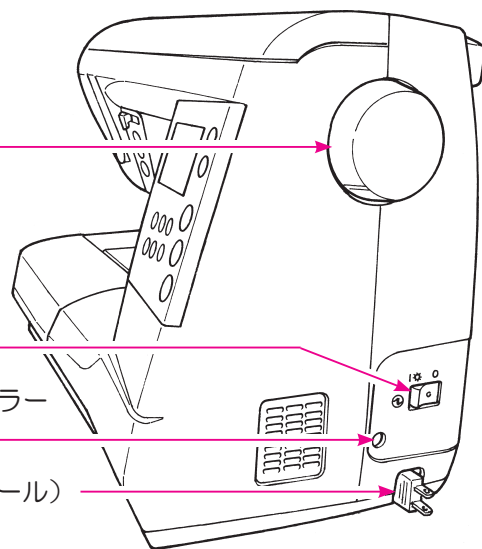
ハードケース

※ハードケースやワイドテーブルの上に重たいものを乗せないでください。



ワイドテーブル

はずみ車（プリー）



ボタン穴かがりレバー

糸通しレバー

押えかえボタン

押えホルダー締めネジ

押えホルダー

送り歯

針板

かまカバー

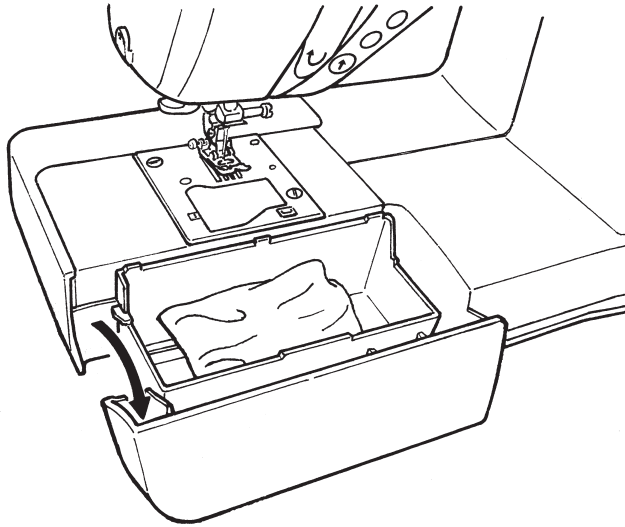
針止めネジ

針

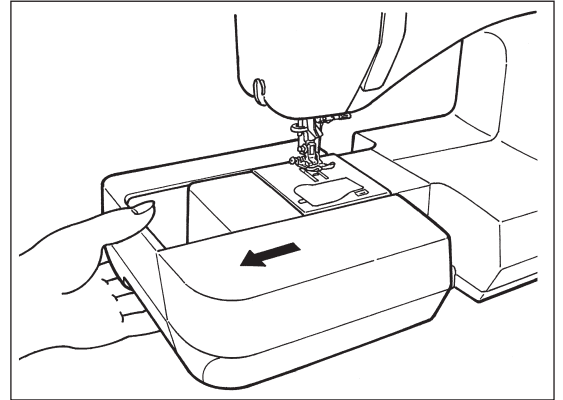
押え

かまカバー開閉ボタン

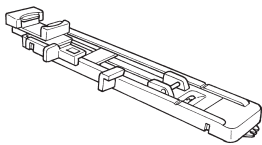
付属品



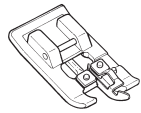
補助ベッドは左へ引き出せます。



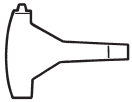
●補助ベッドの中に入っています。



ボタン穴かがり
押え (E)



裁ち目かがり
押え (C)



専用ドライバー



ボビン (3個)

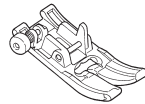


掃除用ブラシ
リッパー (糸ほどき)

針セット

- HA × 1:11 番 (1本)
- :14 番 (1本)
- :16 番 (1本)
- ニット :11 番 (1本)

●ミシンにセットされています。



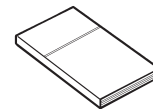
基本押え (A)



ボビン (1個)



糸巻き当て座 (大)

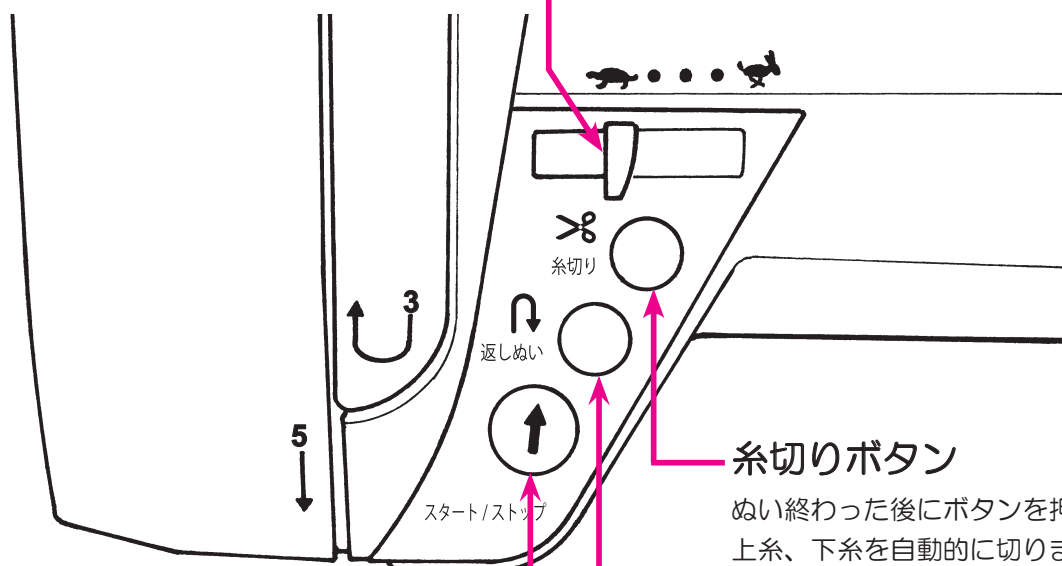


取扱説明書 (本書)

操作ボタンのはたらき

スピードコントロールつまみ

ぬい中でもスピード調節ができます。



糸切りボタン

ぬい終わった後にボタンを押すと、上糸、下糸を自動的に切ります。

【糸切りの注意事項】

1. 30番より太い糸は、使用しないでください。
2. 糸切り後は、下糸は引き出さなくてもぬうことができます。
3. 糸切り後の次のぬい始めには、一旦下糸を引き上げて下糸と上糸を押えの横に引き出してぬい始めると、きれいにぬい始めることができます。
4. 糸切り部に糸くすがたまと故障の原因となりますので、ミシンのお手入れをしてください。(58ページ参照)

スタート・ストップボタン

ボタンを押すとゆっくり動きだし、スピードコントロールつまみでセットした速さで動きます。再度押すとミシンがストップします。ボタンの色がミシンの準備の状態が変わります。

緑色：スタート可能と縫製中のとき

赤色：スタート不可能のとき

(針は一針で止まります)

橙色：下糸巻きのとき

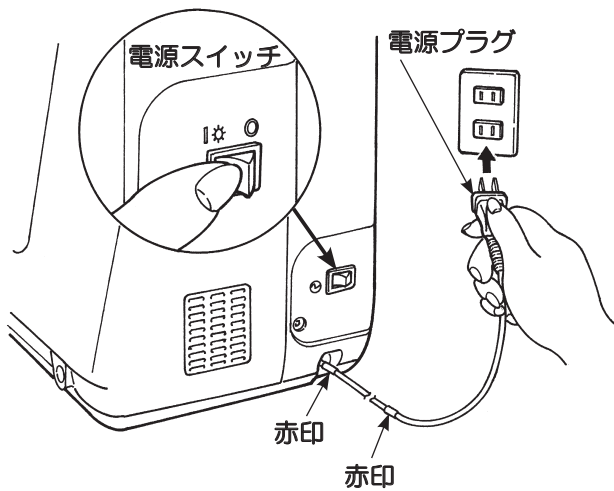
返しぬいボタン

ボタンを押している間だけ返しぬい(止めぬい)をします。

電源の入れ方

⚠ 警告

- 電源は、一般家庭用交流電流 100V でご使用ください。
- ミシンを使わないときは、電源スイッチを「切」(O側)にして、必ずプラグ部分を持って、電源プラグをコンセントから抜いてください。感電・火災の原因になります。

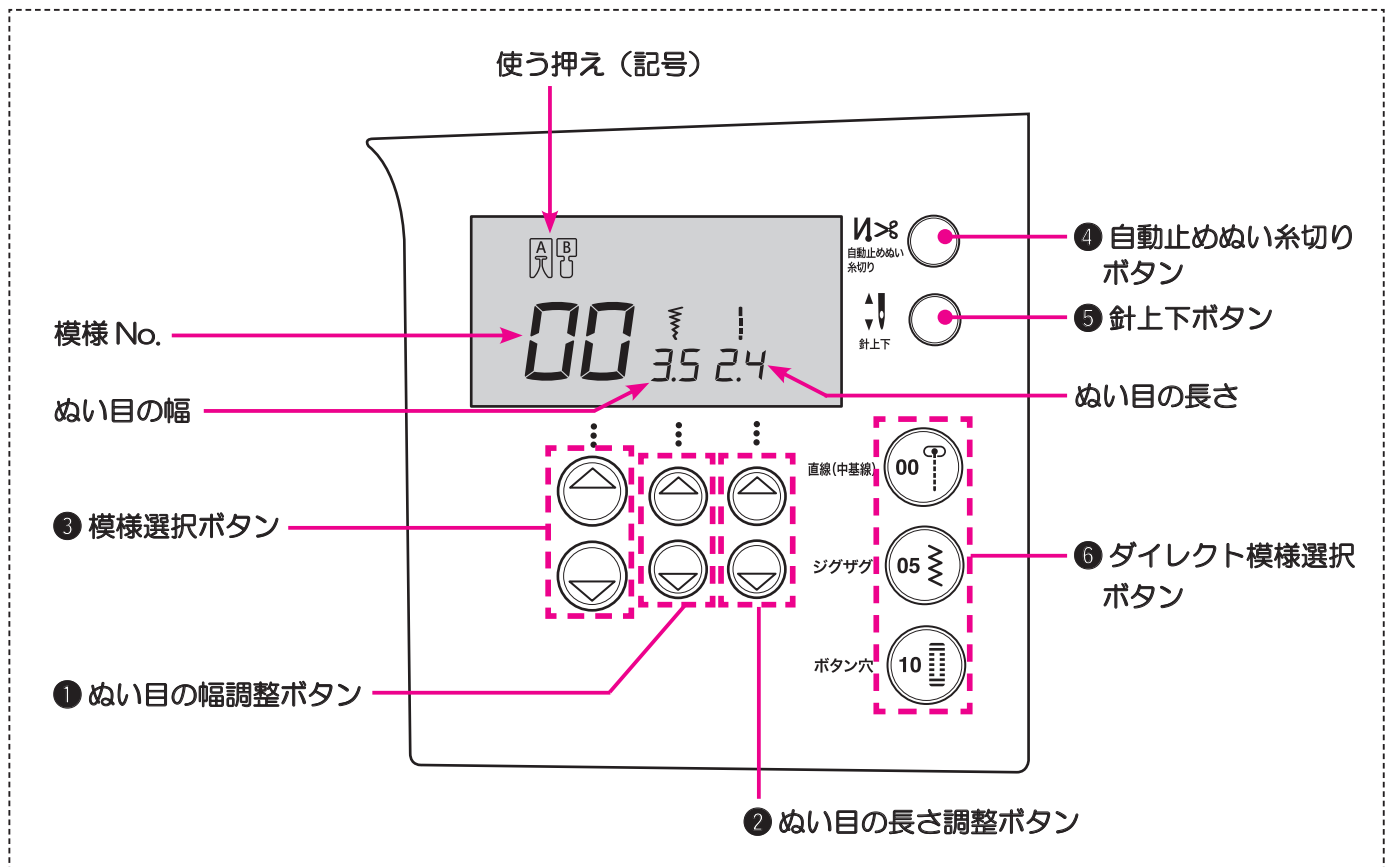


- ① 電源スイッチを「切」(O側)にして、電源プラグを引き出し、コンセントに差し込みます。
- ② 電源スイッチを「入」(I側)にします。









※ コードを引き出したときに、1 つめの赤印が出てきたら止めてください。また、2 つめの赤印以上は絶対に引き出さないでください。

その他の操作ボタンのなまえとはたらき

■操作ボタンと画面



■操作キーのはたらき

1		ぬい目の幅調整ボタン	ぬい目の幅、または直線の基線（針落ち位置）を変えるときに使用します。
2		ぬい目の長さ調整ボタン	ぬい目の長さを変えるときに使用します。
3		模様選択ボタン	ダイレクトに選べない模様を選ぶときに使用します。（No. 選択） 模様 No. 00・05・10 以外の模様
4		自動止めぬい糸切りボタン	このボタンを押すと、画面に  と表示されます。 ぬい始めとぬい終わりに自動的に止めぬいをし、糸切りをします。
5		針上下ボタン	ミシンが止まっているときにこのボタンを押すと、針の位置が切り替わります。 上にあるときは下に、下にあるときは上に切り替わります。  押えが上がっていても、針が上下に動きますのでご注意ください。
6		ダイレクト模様選択ボタン	よく使う3種類の模様を直接選択することができます。

模様の種類と選び方

- ☆ 模様は 20 種類あります。
- ☆ 電源を入れると、中基線の直線ぬいが、自動的に選ばれ表示されます。
- ☆ お好みの模様を選ぶ方法は、

- ① ダイレクト模様→そのまま模様のボタンを押してください。
- ② その他の模様→選ぶ模様 No. に近い数字の模様ボタンを押し、



ボタンで模様 No. を変えます。

画面上に選んだ模様 No. と使う押え（記号）が表示されます。

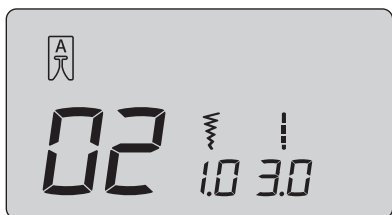


模様 No.	00	01	02	03	04	05	06	07	08	09	10	11	12	13	14	15	16	17	18	19
模様																				
押え記号	AB	A	A	A	A	A	A	D	C	C	E	E	E	E	I	A	A	A	A	A
用途	中基線 直線ぬい	左基線	伸縮直線ぬい	直線強化ぬい	アップリケ	シグザグぬい	三点シグザグぬい	ブラインドステッチ	裁ち目かがり	ボタンホール 両かん止め ネムリ ハトメ ニット用				かん止め	パッチワーク	かざり模様			スカラップ	
参考ページ	29		33	33	46	34	36	49	35	37				55	-	-			45	

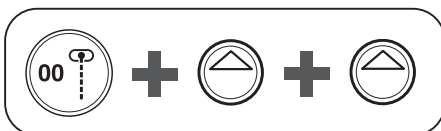
※ 別売押えを使用

※ 別売押えを使用

例) 伸縮直線ぬい模様 (模様 No.02) を選ぶ場合

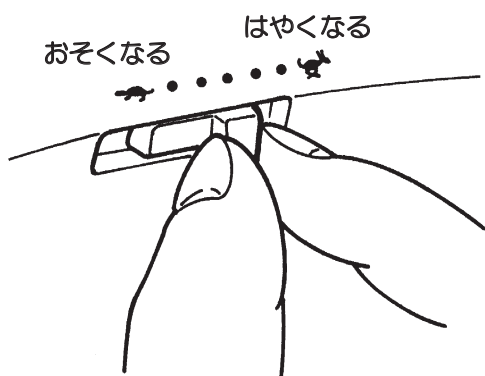


1. ダイレクトボタンの を押します。
2. 模様選択ボタン を 2 回押すと「02」が選択されます。



速さの調節／押え上げレバー

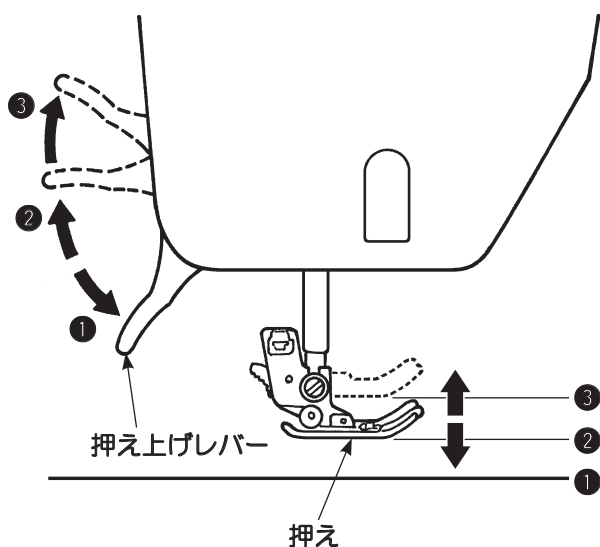
■速さの調節



★スピードコントロールつまみ

ぬう速さは、スピードコントロールつまみで自由に調節できます。

■押え上げレバー



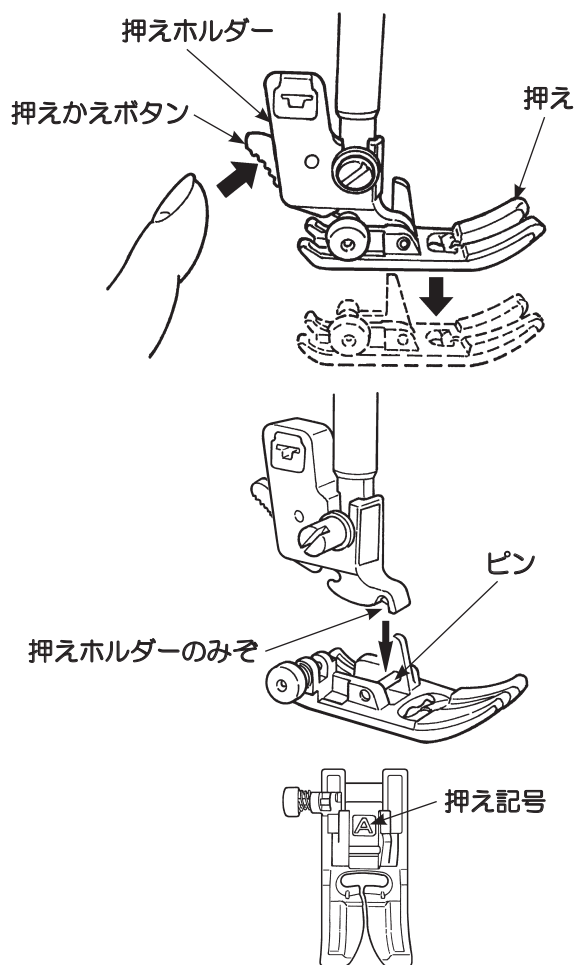
押え上げレバーで、押えの上げ下げを行います。普通に上げた位置よりさらに上げることもでき、厚物の布を入れるときに便利です。

- ① 下げた位置……………ぬうときは、下げておきます。
- ② 普通に上げた位置……布の取り出しや、押えの交換のときに上げます。
- ③ さらに上げた位置……二段上げで、厚い布などが入れやすくなります。

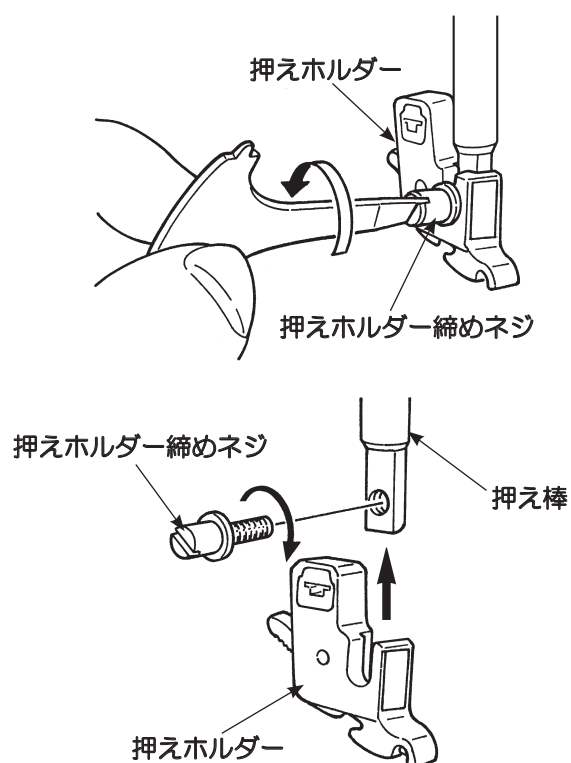
※針が下がっている位置で二段上げを
すると、押えと針止めネジが当たること
がありますのでご注意ください。

押えの交換

■押えの取りかえ



■押えホルダーの外し方、付け方



注意

押えの交換のときは
電源スイッチを切ってください。

★押えの外し方

- ①針を上げ、押え上げレバーを上げます。
- ②押えかえボタンを押して、押えを外します。

★押えの取り付け方

押えのピンを押えホルダーのみぞの真下において、
押え上げレバーを下げます。

※押えには記号が付いていますので、模様にあったもの
を使用してください。


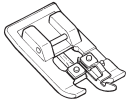
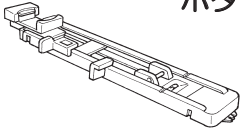
★押えホルダーの外し方

- ①針を上げ、押え上げレバーを上げます。
- ②押えホルダー締めネジを左に回して外し、
押えホルダーを外します。

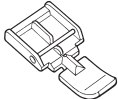
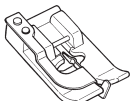

★押えホルダーの取り付け方

押え棒の取り付け穴に押えホルダーの穴を合わせ、
押えホルダー締めネジを右に回してしっかり
取り付けます。

■ 押えの種類と用途

	押え記号 ↓	
 基本押え	A	直線やジグザグ、模様をぬうときに使います。 特に厚物をぬうときは、このA押えをご使用ください。
 裁ち目かがり押え	C	布のほつれを防止する裁ち目かがり模様をぬうときに使います。
 ボタン穴かがり押え	E	自動でボタン穴かがりをぬうときに使います。 左右のバランスや形状をきれいにぬい上げる特殊な機能が備わった押えです。

[別売品]

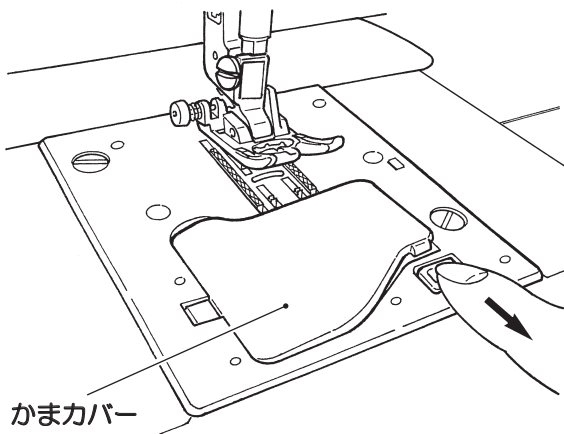
 ファスナー押え	B	ファスナーをぬいつけるときに使います。
 ブラインドステッチ押え	D	ズボンやスカートの裾、袖口などまつりぬいをぬうときに使います。
 手動ボタン穴かがり押え	I	模様ぬいをよりきれいにぬうときや、かん止めに使います。

下系の準備

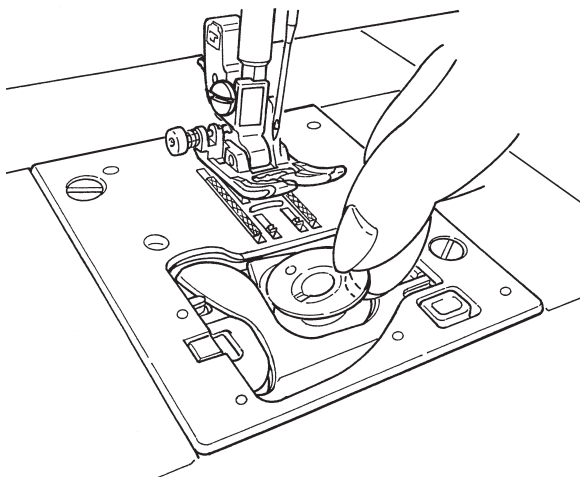
■ボビンを取り出します

注意

ボビンを出し入れするときは電源スイッチを切ってください。



1 ボタンを手前へ引き、かまカバーを外します。

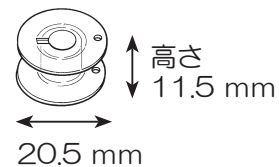


2 ボビンを取り出します。

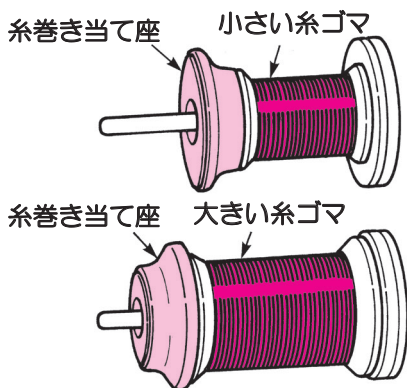
※ボビンの巻き量が少ないものは、使用しないでください。糸がらみの原因になります。

※ボビンは必ず専用ボビンを使用してください。他の製品を使用すると故障の原因になります。

〈専用ボビン〉 透明プラスチック製



■糸ゴマをセットします

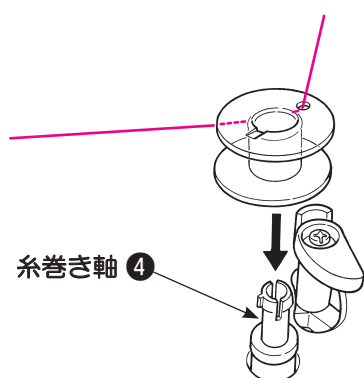
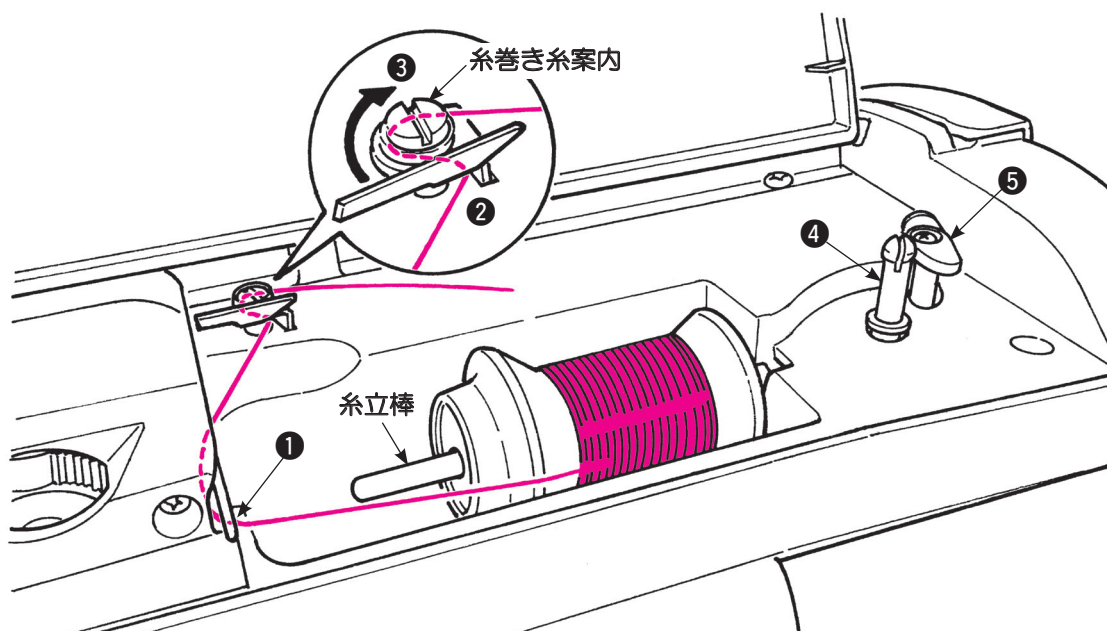


1 糸ゴマを入れ糸巻き当て座を差し込みます。

糸巻き当て座は大・中兼用しています。糸ゴマのサイズに合わせて選びます。

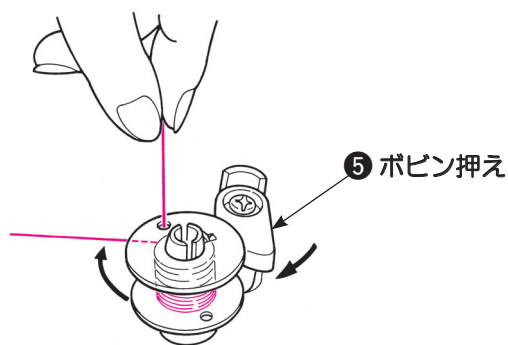
※糸ゴマの糸残りが少ないものは使用しないでください。糸がらみや、糸抜けの原因になります。

■ポビンに糸を巻きます



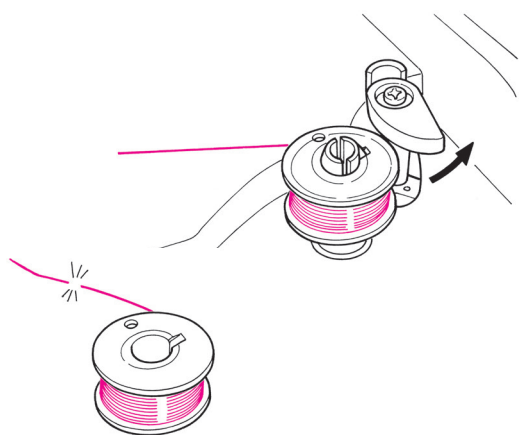
- 1** 糸立棒に糸ゴマをセットします。
- 2** 糸案内 ①、② に糸をかけてから糸巻き糸案内 ③ に糸をかけます。

- 3** ポビンの穴に内側から糸を通し、ポビンを糸巻き軸 ④ に差し込みます。



- 4** ポビン押え ⑤ をポビンの方に押しつけるとスタートストップボタンが橙色に変わります。スタートストップボタンを押すと、ポビンが回転し始めます。

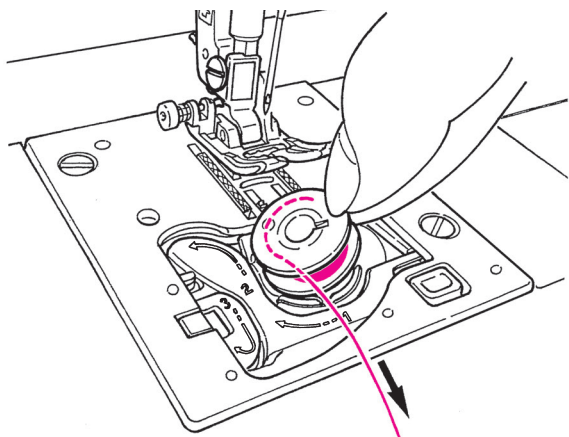
再度スタートストップボタンを押すと停止します。



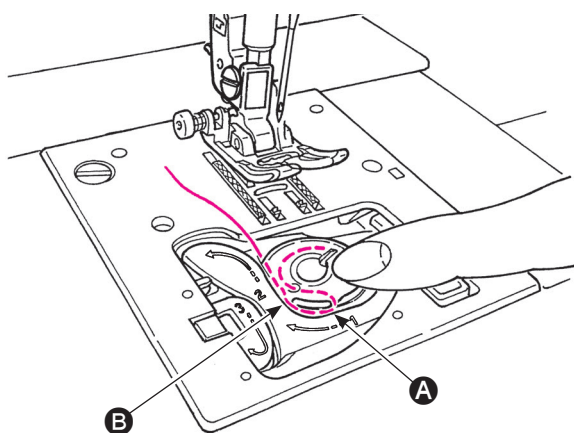
- 5** 巻き終わると自動的に止まり、ポビン押えが右に移動して、もとの位置に戻ります。ポビンを糸巻き軸から外して、糸を切ります。

※糸巻き中に糸からみ等で、糸巻きモータに負荷がかかり回転が下がると、自動的に停止します。

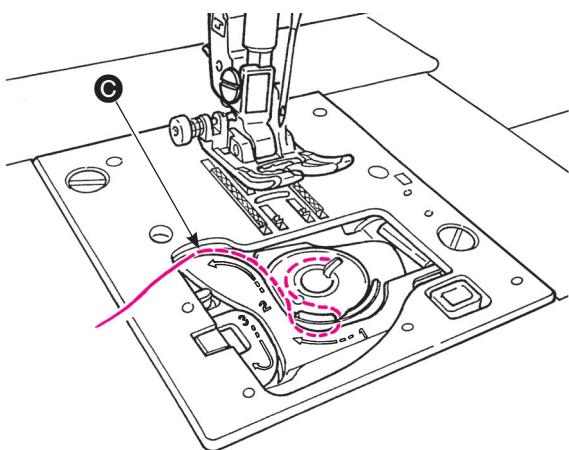
■ポビンをセットします



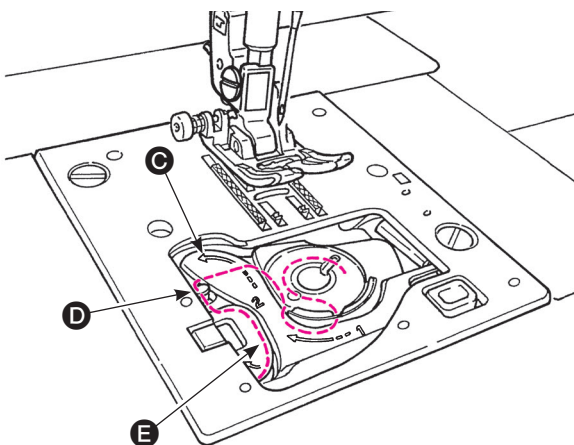
- 1** 糸の端を矢印方向に出し、ポビンを内かまに入れます。
※ポビンの糸の巻き方向を左巻きにします。



- 2** 糸の端を引きながら、手前のミソ **A** と **B** にかけます。
※指でポビンを押えると糸をかけやすくなります。

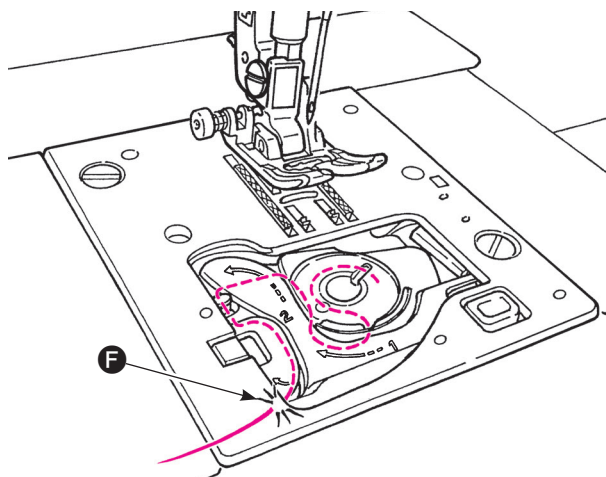


- 3** 糸を引きながら、左へ移動させ、ガイド **C** にかけます。



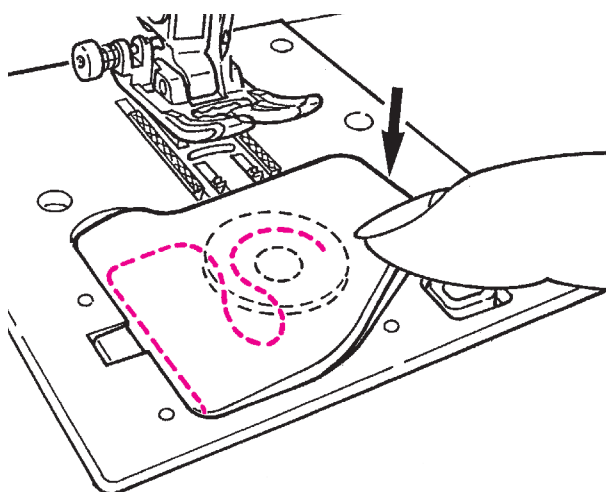
- 4** 糸を **D** と **E** のガイドにかけます。
(**C** から **E** へもってくると、自然に **D** にかかります)

※糸を引き出したとき、ポビンは、反時計方向に回転します。時計方向に回転した場合、ポビンの向きを上下逆に入れ替えてください。



5 内蔵カッター **F** で糸を切ります。

■かまカバーを閉じます



下糸は引き出さず、このままぬい始めることができます。
下糸を引き出してからぬう場合は、上糸を通してから
「下糸の引き上げ方」(24 ページ) を参照してください。

上系の準備

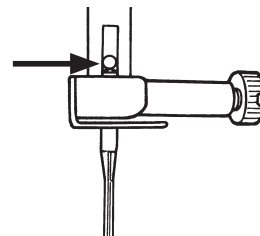
■上系かけ

注意

上糸をかけるときは
電源スイッチを切ってください。

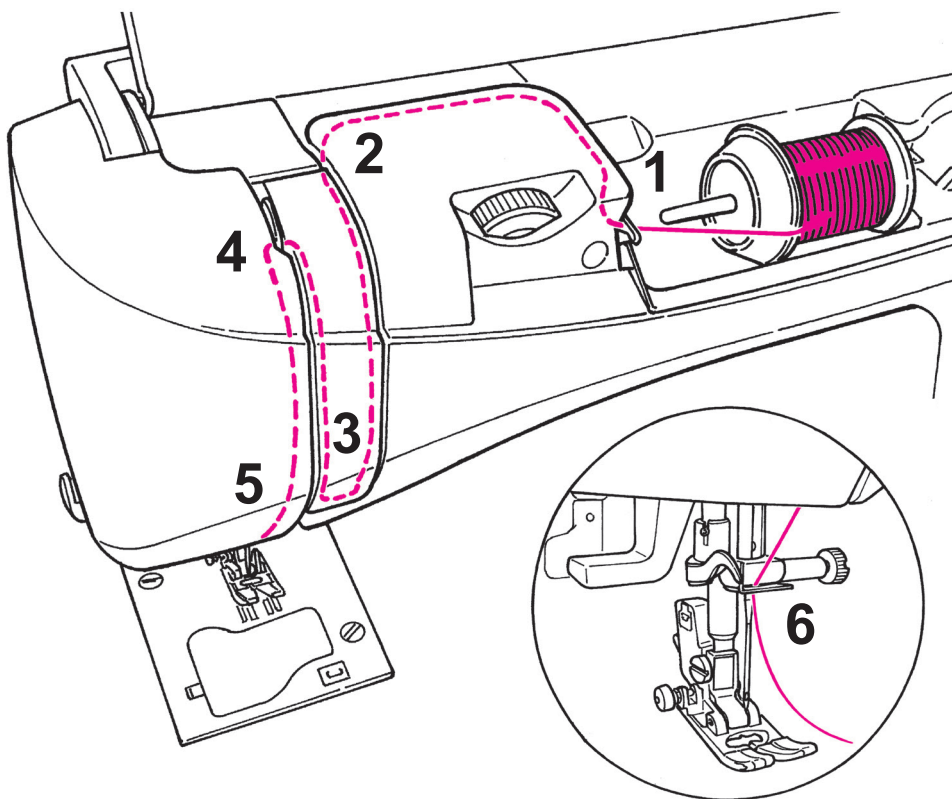
注意：

針が一番上まで突き当たって
いることを確認してください。

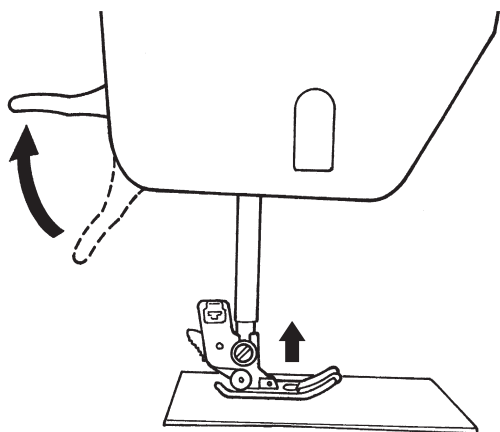
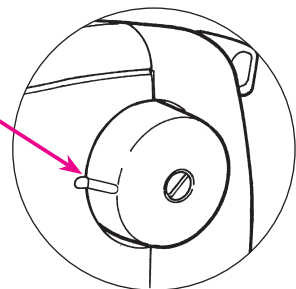


針が正しく取り付けしていな
かったり、曲がった針を使うと、
ぬうことができません。
ミシンの故障の原因にもなり
ますので、ご注意ください。

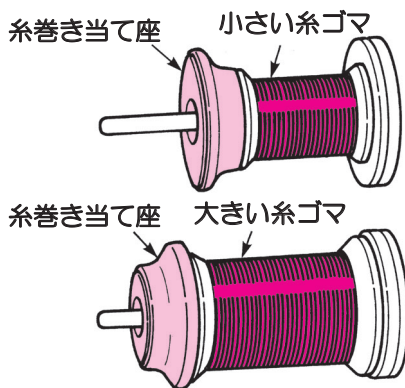
※針は 11 番～16 番、
糸は 30 番～90 番
をご使用ください。



※はずみ車の指標を
合わせます。



① 押え上げレバーを上げます。

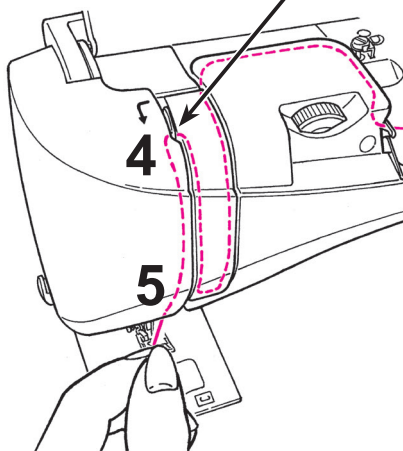
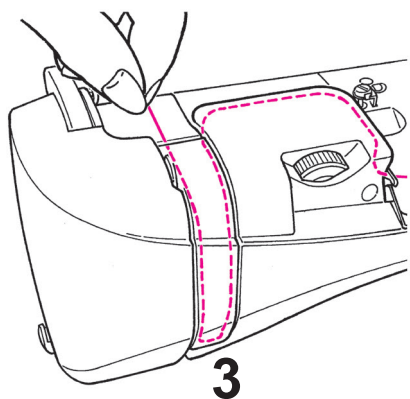
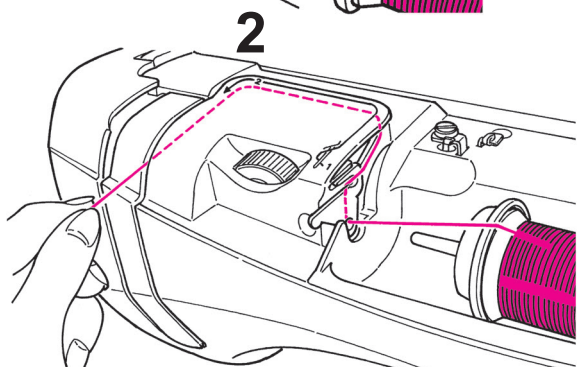
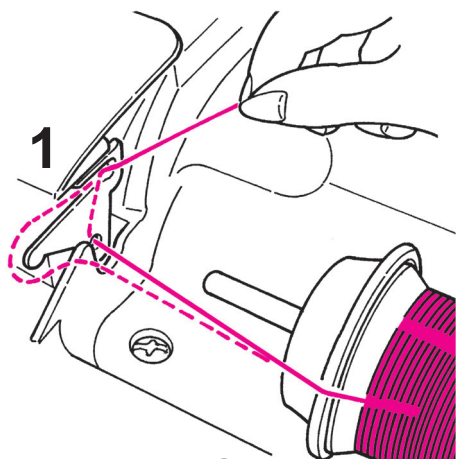


② 糸ゴムを入れ糸巻き当て座を差し込みます。

糸巻き当て座は大・中兼用しています。
糸ゴムのサイズに合わせて選びます。

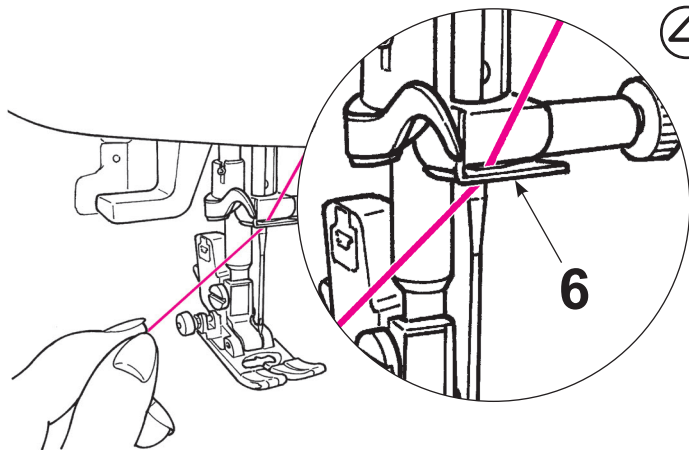
③ 糸の先端をもち、矢印にそって番号順にかけていきます。

※押えが上がっていないと、
正しく糸をかけることができません。

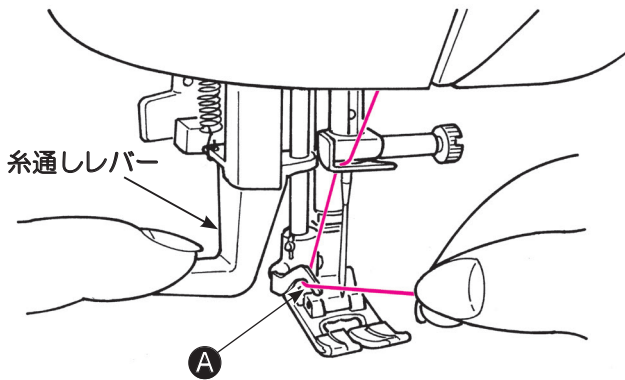


※天秤に糸が正しくかかっているか
確認してください。

④ 6は右側からかけます。

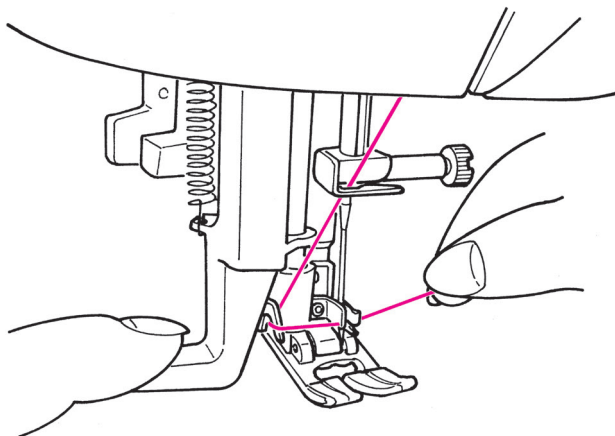


■針自動糸通し

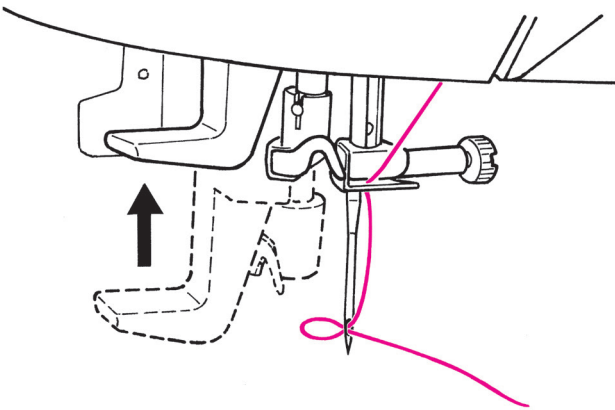


1 押えを下げます。

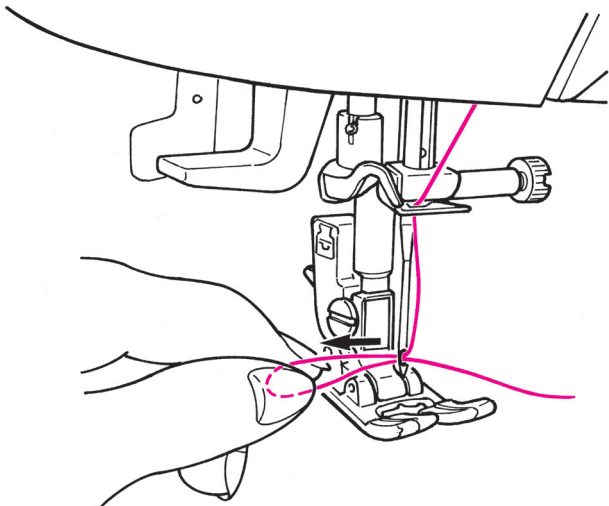
2 針を上にあげてから、糸通しレバーを途中(重くなる直前)までさげてAに糸をかけます。



3 さらに糸通しレバーをさげて、ガイドの間に奥まで糸を入れます。(自動的にフックにかかります。)



4 糸通しレバーをはなすと、糸が針に通っています。(糸が針穴に入ったら、糸先端から指をはなします。)

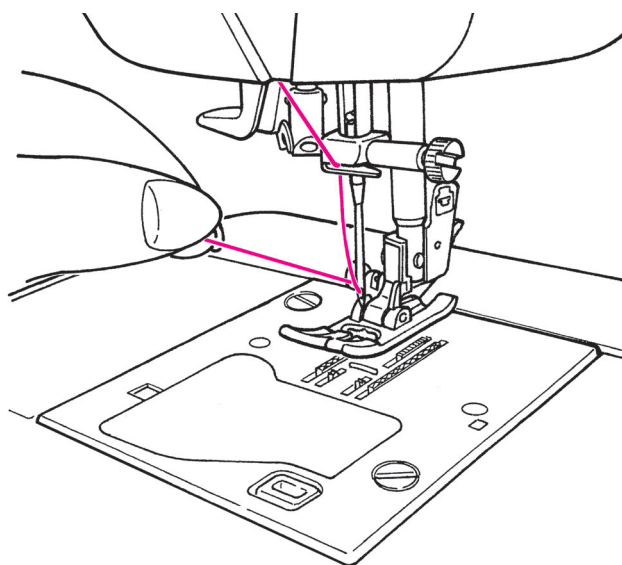


5 糸を後ろへ引き出します。

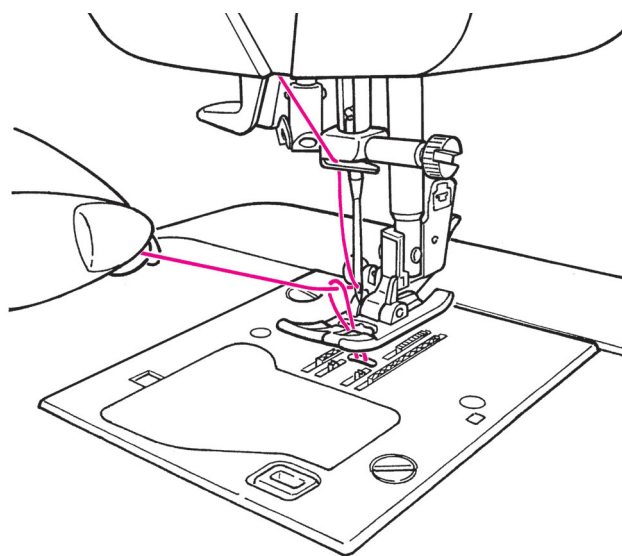
通した糸先端を針穴から 10 cm くらい引き出します。

■下糸の引き上げ方

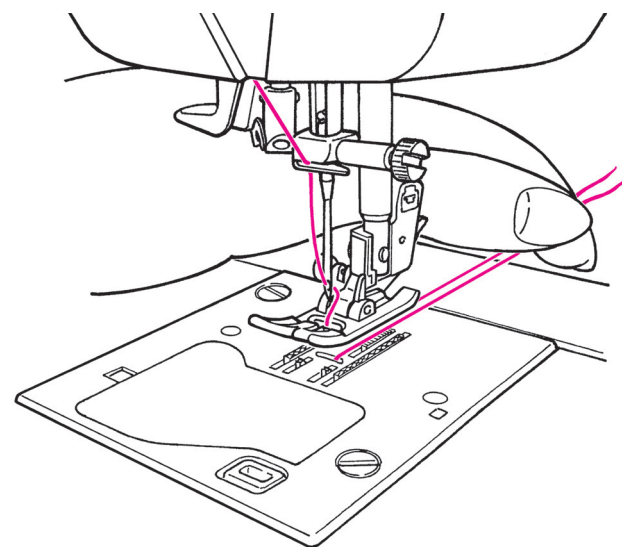
下糸を引き出さずにぬうことができますが、下糸を引き出してぬう場合は、下記のように行ってください。



1 押えを上げ、上糸の端を軽くもちます。



2 はずみ車を手前に回し、針を上下させます。上糸を軽く引くと、下糸の輪が引き出されます。



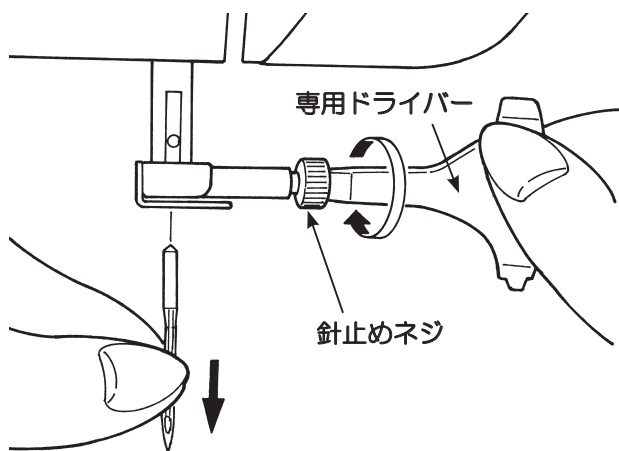
3 上・下糸を押えの下から向こう側に約 10 cm ほど引き出して、そろえておきます。

針の交換



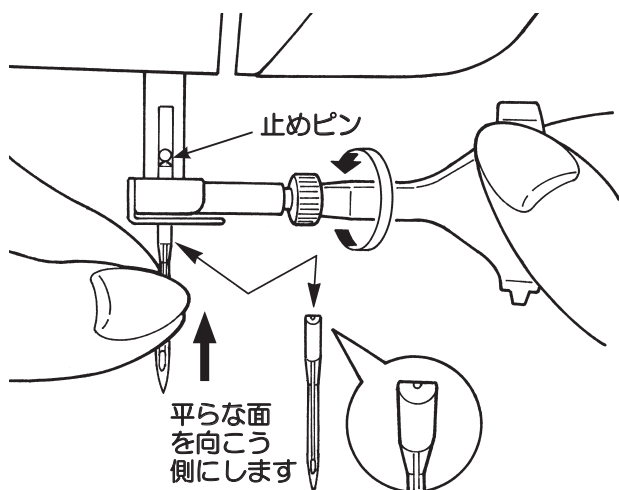
注意

針の交換のときは
電源スイッチを切ってください。



1 針の外し方

- ① 針を最上部に上げ、押えを下げます。
- ② 付属品の専用ドライバーで針止めネジを手前に1～2回まわしてゆるめ、針を外します。



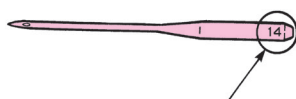
2 針の取り付け方

(針が正しい向きでないと、取り付けません)

針の平らな面を向こう側に向けて、止めピンに当たるまで差し込みます。
針止めネジを確実にしめます。

■ 針の選び方

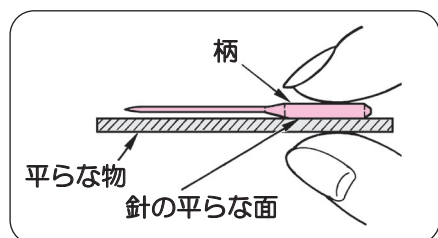
針をお買い求めの際は、
家庭用ミシン針のHAX1、
またはHAX1 SP (ニット針)
を指定してください。



太さの番号表示

数字が大きくなると針が太くなります。
一般的に、厚い布地をぬう場合は太い針、
薄い布地をぬう場合は細い針を使用します。

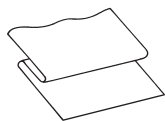


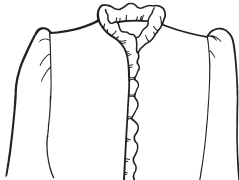
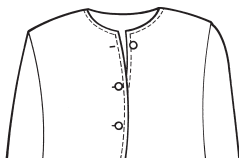
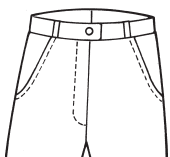
■ 針の調べ方



針の平らな面を平らな物(針板など)に置いたとき、
すき間が針先まで均等に見えるのが良い針です。
針先が曲がったり、つぶれているものは使わないようにしてください。

注意： 針が正しく取り付けしていなかったり、
曲がった針を使うと、ぬうことができません。
ミシンの故障の原因にもなりますので、ご注意ください。

布地に合った糸と針の選び方

	布地 	ミシン糸 	ミシン針  HA×1
薄地ぬい 	ローン	シルク形状系 ……80番・90番 スパン糸 ……80番・90番	11番
	ジョーゼット		
	トリコット	スパン糸 ……60番～90番	ニット針 11番
	ウール・化繊布	シルク形状系 ……80番 スパン糸 ……60番～90番	11～14番
普通地ぬい 	普通木綿・化繊布	スパン糸 ……50番・60番	11～14番
	薄手ジャージー	シルク形状系 ……50番 スパン糸 ……50番・60番	ニット針 11番
	一般ウール・化繊布	シルク形状系 ……50番 スパン糸 ……50番・60番	11～14番
厚地ぬい 	デニム	スパン糸 ……30番～50番	14～16番
	ジャージー	シルク形状系 ……50番 スパン糸 ……50番・60番	ニット針 11～14番
	コート	シルク形状系 ……50番	11～14番

※ 普通、上糸と下糸は同じ糸を使います。

※ 薄い布には細い糸と細い針、厚い布には太い糸と太い針を使います。

※ 針や糸は、実際にぬう布のはぎれを使って、必ず試しぬいをして確かめます。

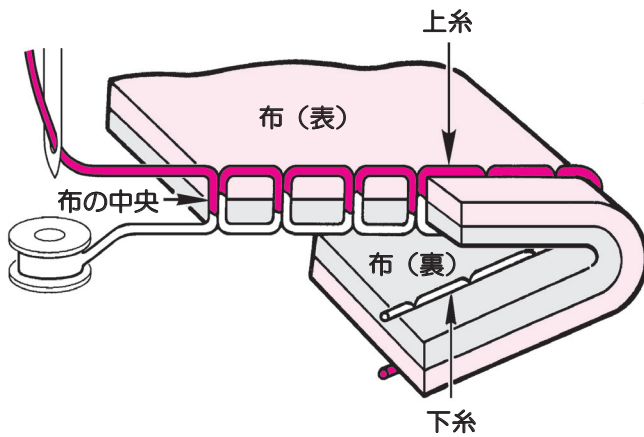
※ 伸縮性のある布（ニット地）や、目とびしやすい合・化繊地をぬうときは、ニット針を使うと効果があります。

※ 30～90番の糸をご使用ください。

※ 段部など乗り越えにくい箇所は、手を添えてください。

※ 「かざり模様」ぬい（13ページ）をするときには、ニット針を使うとよりきれいな仕上がりになります。

糸調子の合わせ方

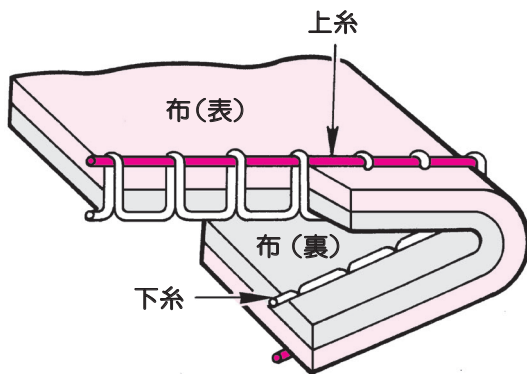
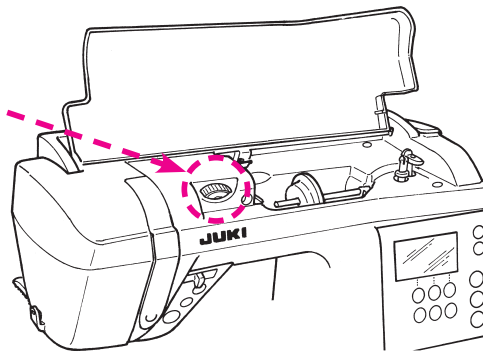


■ バランスのとれた糸調子

直線ぬいするとき：上糸と下糸が布のほぼ中央で、まじわります。

ジグザグぬいするとき：布の裏側に上糸が少し出るくらいになります。

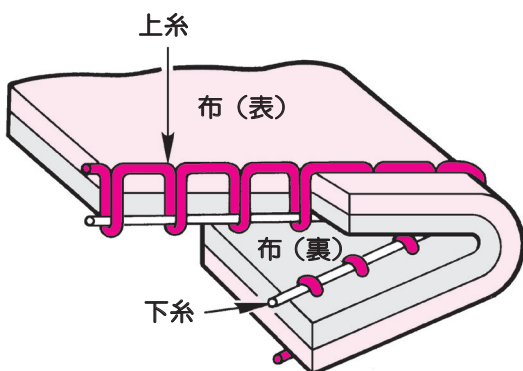
素材やぬい方によって、糸調子調節ダイヤルを回して調節します。糸調子が正しく調節されていないと、ぬい目のバランスがくずれ、布にしわが寄ったり、糸が切れたりします。



■ 上糸が強すぎる時

下糸が布の表に引き出されます。

糸調子調節ダイヤルを回して、数値を小さくします。

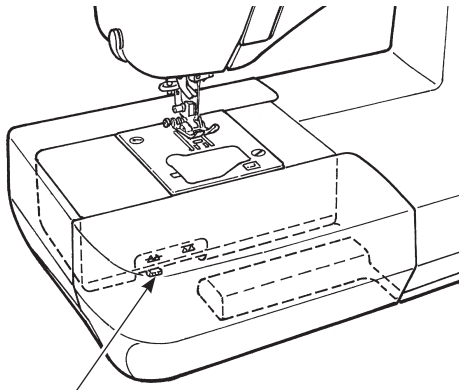


■ 上糸が弱すぎる時

上糸が布の裏に引き出されます。

糸調子調節ダイヤルを回して、数値を大きくします。

送り歯の下げ方



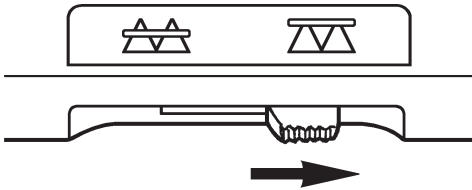
ドロップフィードつまみ

■ 送り歯の下げ方

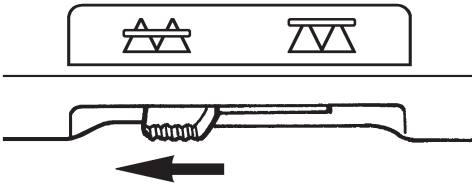
フリーモーションやボタン付けなどで送り歯を下げるときは、ドロップフィードつまみを右に動かします。

※送り歯を下げた場合、ぬいが終わったら、送り歯を上げる位置に戻しておきます。送り歯はミシンが動き始めると上がります。

★送り歯を下げる場合



★送り歯を上げる場合

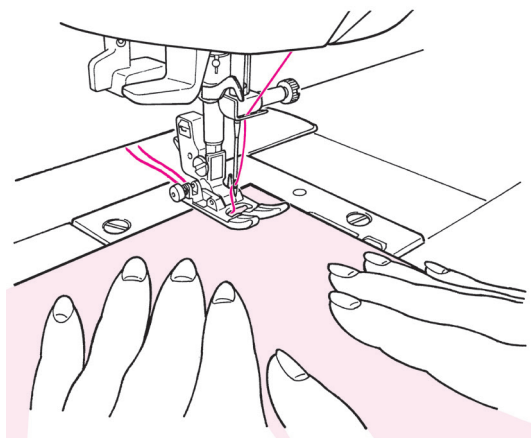


直線ぬい

		
	模様 No.	00
	押え	基本押え (A)

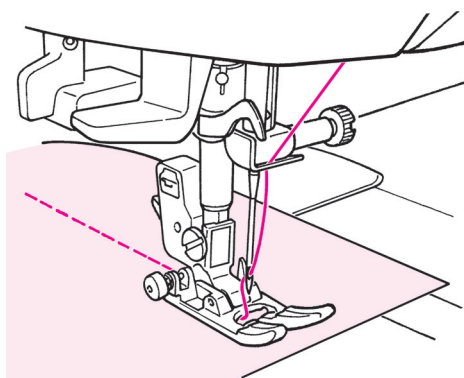
注意

押えの交換のときは
電源スイッチを切っ
てください。



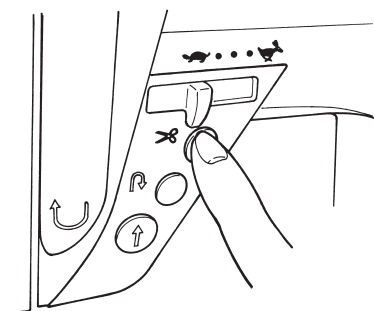
■ ぬい始め

押えを下げてぬい始めます。



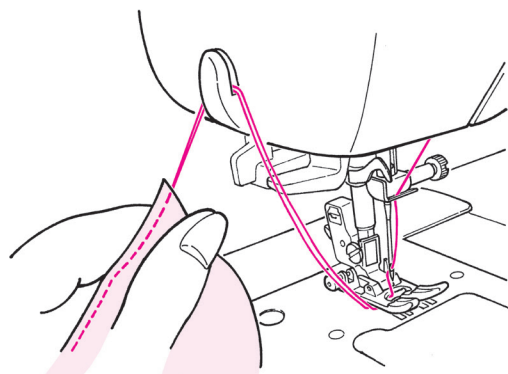
■ ぬい終わり

ミシンを止め、糸を切ります。



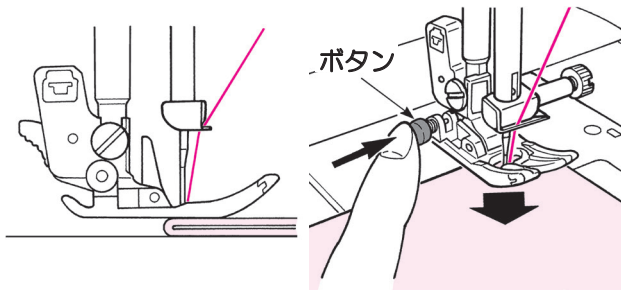
<糸切りボタンを使う>

糸切りボタンを押すと糸が切れます。



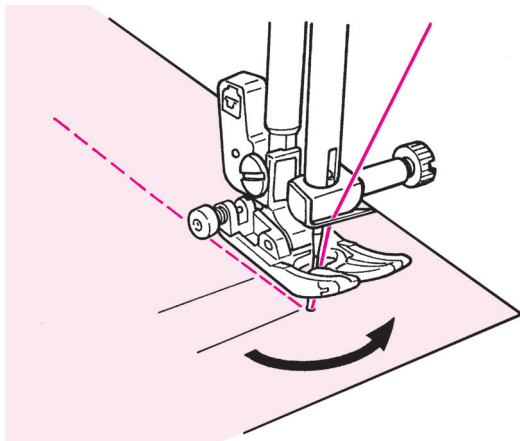
<面部糸切りを使う>

面部カバーに付いている面部糸切りで
糸を切ることができます。



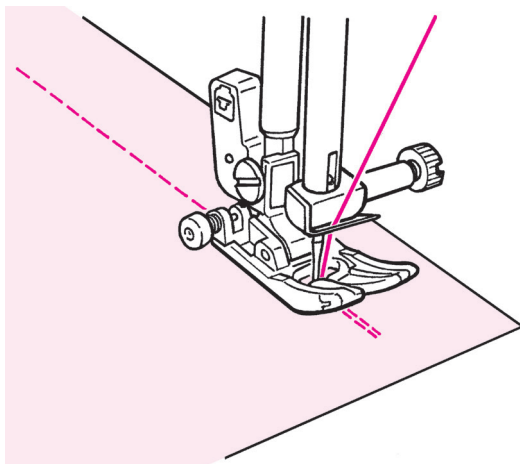
■ 厚手の布端のぬい始め

ぬい始めの位置に針を下ろし、基本押えの黒色ボタンを押し込みます。ボタンを押したままで押えを下げます。ボタンから手を離し、ぬい始めます。押えが完全に布の上になると、黒色ボタンの押し込みは自動的に解除されます。



■ ぬい方向を変えるには

目標位置の手前でミシンを止め、針上下ボタンで目標位置までぬって針を布にさし、押えを上げます。針を布にさしたまま、ぬい方向を変えて押えを下げ、ミシンをスタートしてぬい始めます。

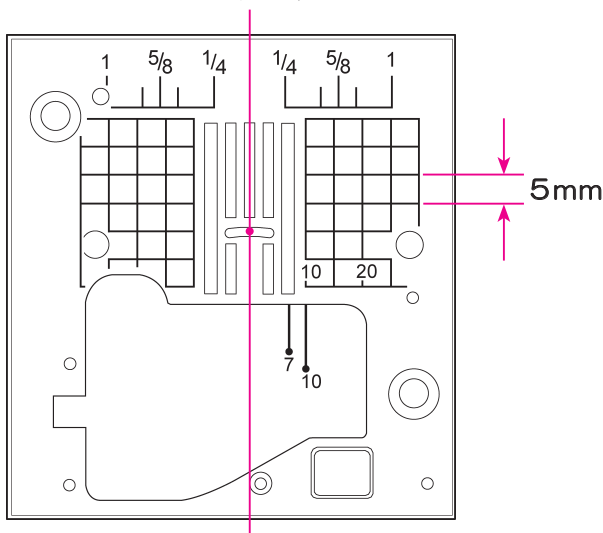


■ ぬい終わりの返しぬい

ぬい終わりの位置で返しぬいボタンを押します。押ししている間だけ返しぬいをして、離すと止まります。

※返しぬいするとき、ぬいの速さは遅くなります。

中基線基準



★ 針板ガイドラインの利用

布端を針板のガイドラインに合わせてぬいます。

※ガイドラインの数字は、針穴中央からガイドラインまでの間隔を「ミリメートル」または、「インチ」で示しています。


7、10、20の数字は mm (ミリメートル)
1/4、5/8、1の数字は inch (インチ)

★自動止めぬい糸切り

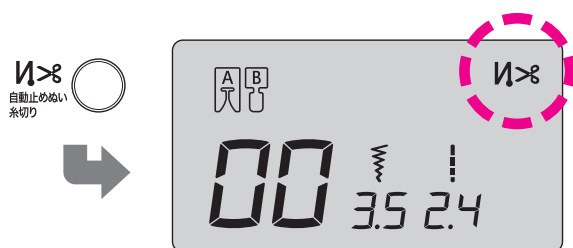
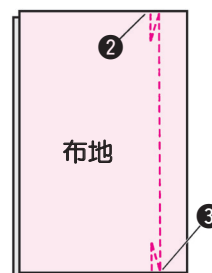
ぬう模様を選んでから  を 1 回押します。


ぬい始め、ぬい終わりに数針の返しぬい（止めぬい）をして、最後に上・下糸の糸切りをして止まります。


画面表示：

もう一度  を押すと、自動止めぬい糸切りが解除されます。

例：直線ぬい

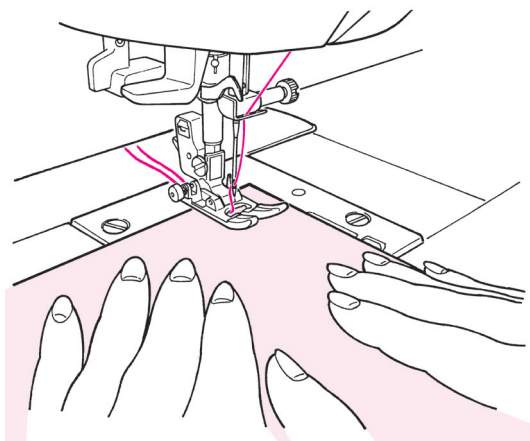


1 模様を選んだあと  を押します。

 が画面に表示されます。

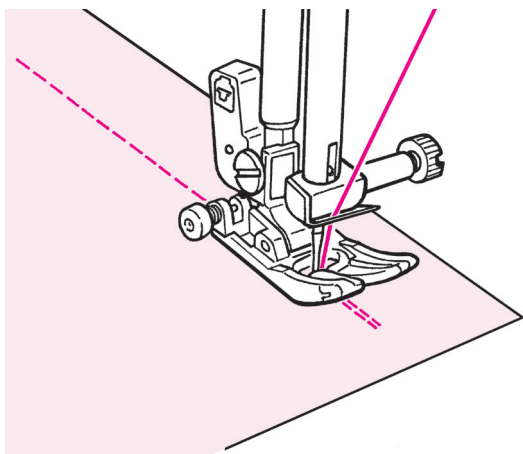
2 布地をぬい始める位置に入れ、スタートさせます。

数針の返しぬいをして、ぬい進みます。

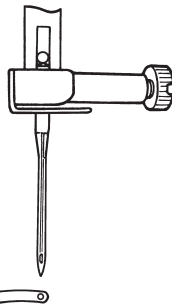
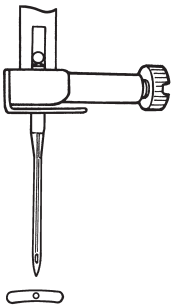
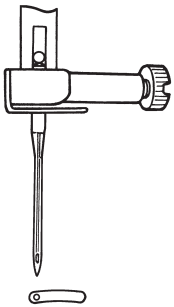
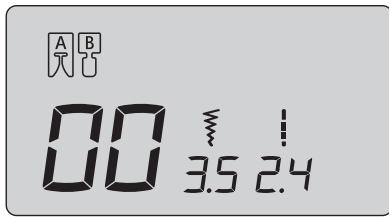


3 返しぬいボタンを押します。

数針の返しぬいをして、自動的に止まり、上・下糸の糸切りをします。



★ 直線模様の針基線の変更／ぬい目の長さの変更

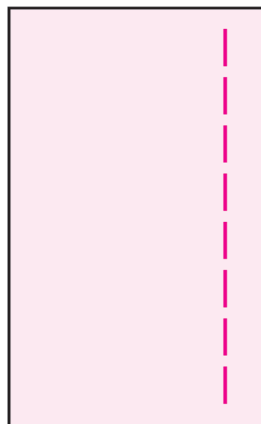
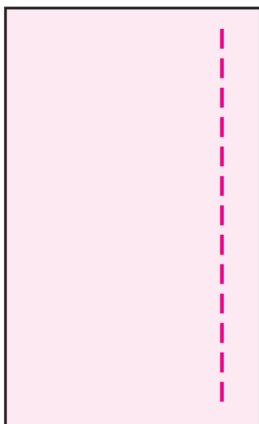
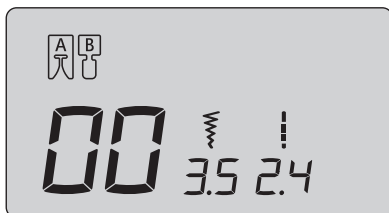


■ 直線ぬいの針基線位置をかえるとき

ぬい目の幅調整ボタンで針基線位置を変えることができます。

⬅ を押すと、針が左へ移動します。

➡ を押すと、針が右へ移動します。



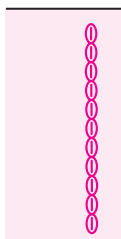
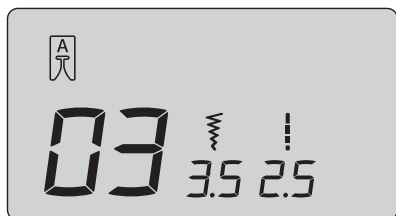
■ ぬい目の長さをかえるとき

ぬい目の長さ調整ボタンでぬい目の長さを変えることができます。

⬇ を押すと、表示される数値が小さくなり、ぬい目が細くなります。

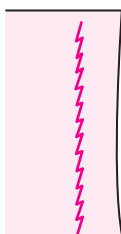
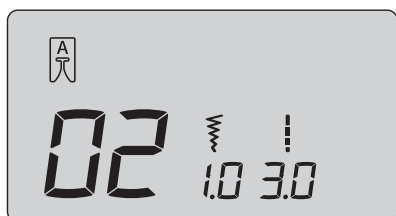
⬆ を押すと、表示される数値が大きくなり、ぬい目があらかくなります。

★ その他の直線系模様



■ 直線強化ぬい





三重の直線ぬいなので、補強ぬいに便利です。



■ 伸縮直線ぬい

布が伸びても糸が切れにくい伸縮性のあるぬい目です。

ジグザグぬい


05 		
 05  3.6  1.4	模様 No.	05
	押え	基本押え (A)


注意 押えの交換のときは電源スイッチを切ってください。

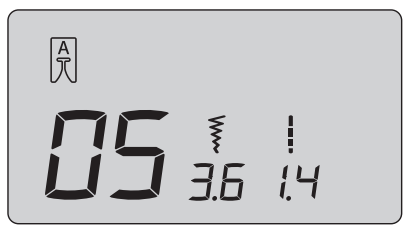
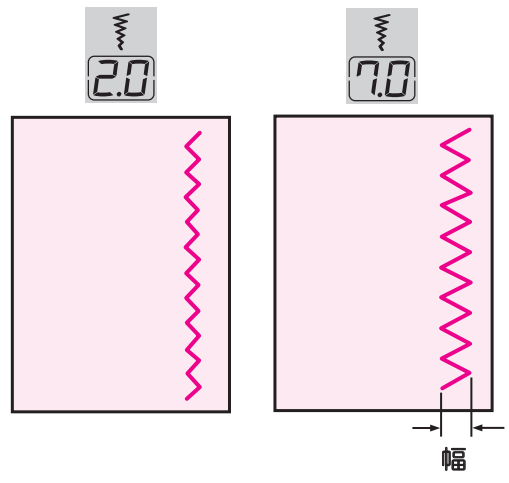
ジグザグぬい




■ ぬい目の幅をかえるとき


ぬい目の幅調整ボタンの  を押しと、表示される数値が小さくなり、ぬい目の幅がせまくなります。

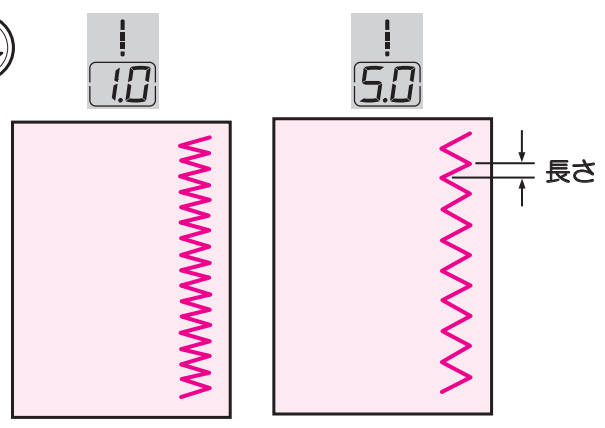
ぬい目の幅調整ボタンの  を押しと、表示される数値が大きくなり、ぬい目の幅が広がります。ぬい中でも調整できます。



■ ぬい目の長さをかえるとき

ぬい目の長さ調整ボタンの  を押しと、表示される数値が小さくなり、ぬい目が細かくなります。






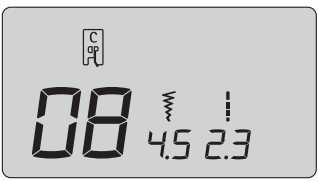
ぬい目の長さ調整ボタンの  を押しと、表示される数値が大きくなり、ぬい目があらかくなります。ぬい中でも調整できます。



裁ち目かがり

• 布地がほつれるのを防ぐために用います。

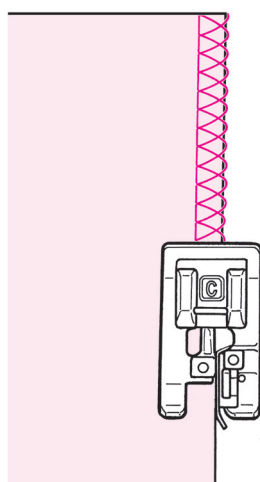
■裁ち目かがり 1

    	模様 No.	08
	押え	裁ち目かがり押え (C)



注意


押えの交換のときは電源スイッチを切ってください。



布端を裁ち目かがり押えのガイドに当ててぬいます。布とガイドがはなれていると、きれいなぬいができせんのでゆっくりとぬってください。

※ぬいの前に必ず、押えに針が当たらないことを、確認してください。

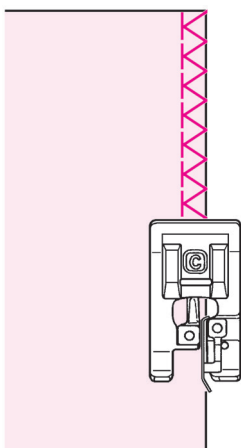
■裁ち目かがり 2

  	模様 No.	09
	押え	裁ち目かがり押え (C)



注意

押えの交換のときは電源スイッチを切ってください。



中・厚地のしっかりした布端をかがるときに使います。布端を押えのガイドに当ててぬいます。

※ぬいの前に必ず、押えに針が当たらないことを、確認してください。

■三点ジグザグの裁ち目かがり

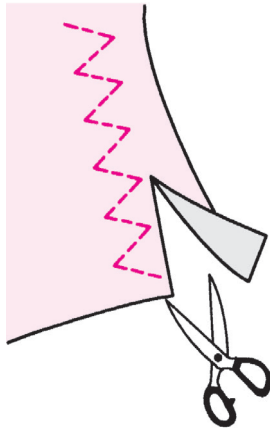
	
	模様 No. 06
	押え 基本押え (A)



注意

押えの交換のときは
電源スイッチを切っ
てください。

※裁ち目かがり押えは使わないでください。



ほつれやすい布や伸縮性のある布のほつれ止め、
布端の反り防止などに使います。
ぬいしろを少し多めにとってぬい、余分なところを
ぬい目を切らないように切り落とします。

ボタン穴かがりぬい

		
	模様 No.	10～13
	押え	ボタン穴かがり 押え (E)

注意 押えの交換のときは電源スイッチを切ってください。

※ボタン穴かがりの長さは、使用するボタンをボタン受け台にはさみ込むと決まります。

※ボタンの直径 0.7～2.6 cm まで、ボタン穴かがりができます。

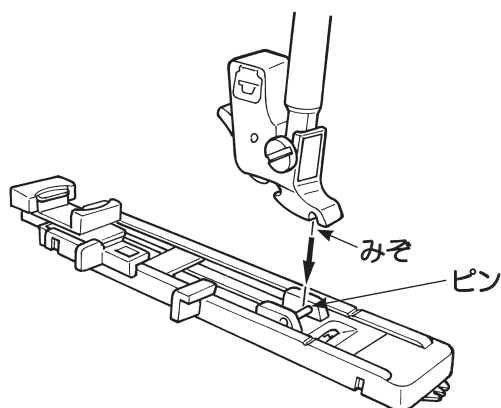
※伸縮性のある布には、裏に伸びにくい芯地を貼ります。

※必ず、試しぬいをして、正しくぬえることを確認してください。

※ボタン穴かがりの No.13 はニット布地用ですので、ニット針をご使用ください。

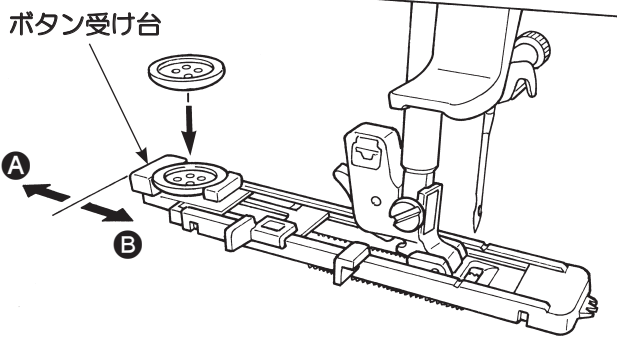
ボタン穴かがりの種類

10		両かん止め	一般的なボタン穴かがり あらゆる用途に使用
11		ネムリ	薄地用ボタン穴かがり ブラウス、子供服などに
12		ハトメ	厚地（ジャケット、コート ズボンなど）に
13		ニット用	薄地ニット用 下ぬい 1 回 かざりボタン穴かがりとしても



1 押えをセットします。

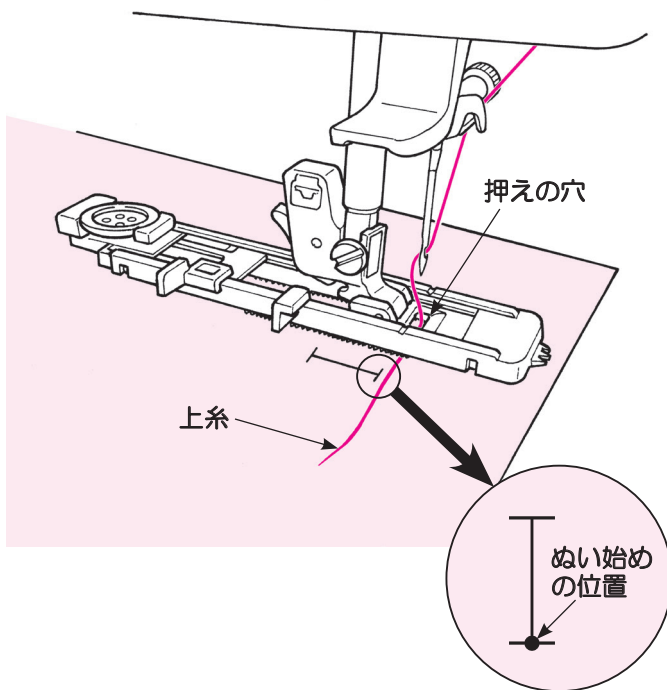
針上下ボタンを押して針を上げ、押えを上げます。
押えホルダーのみぞと押えのピンを合わせ、
押えを下げてセットします。



2 ボタンをセットします。

ボタン受け台を **A** の方へ引き、ボタンを乗せて **B** 方向に戻して、はさみ込みます。

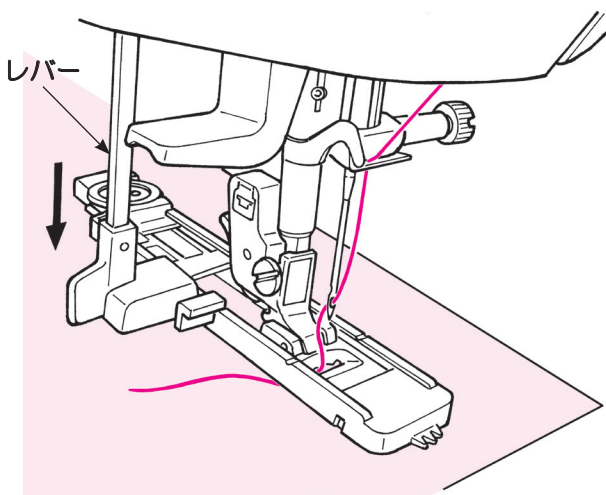
※厚さ4mmを超えるボタンはセットできません。



3 布地を入れます。

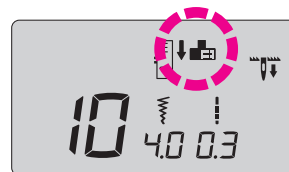
押えを上げて、上糸を押えの穴から下に通し、横に引き出します。

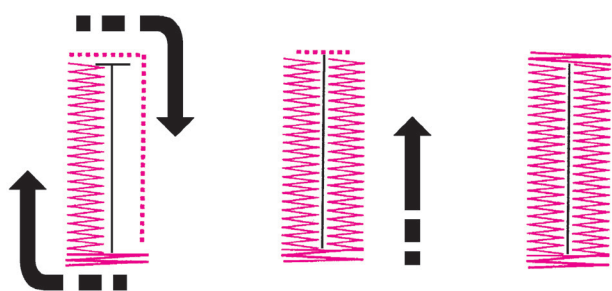
布を入れ、ぬい始めの位置に針を下ろして押えを下げます。



4 レバーをうしろに押し込むように、止まるまで下げます。レバーが押え突起部の後ろ側にあるようにします。

※レバーが正しくセットされると画面のアイコンが消えます。





ここからスタート

5 ミシンをスタートさせます。

ボタン穴かがりをぬい終わったところで、自動的に止まります。

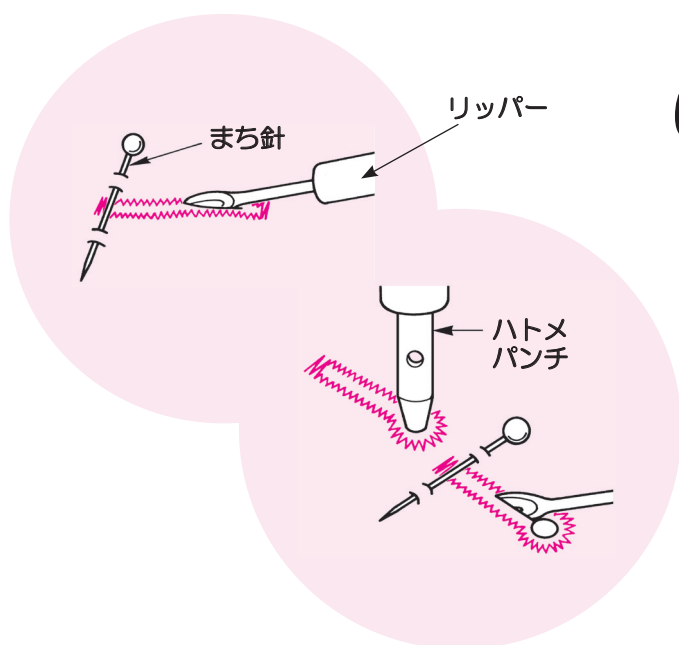
※引き続き同じサイズのボタン穴かがりをぬう場合糸を切り、押えを上げます。

別の場所にそのままの状態です押えを下ろし、スタートさせます。

※ボタン穴かがりぬい中は、ぬい目の長さや振り幅を変更しないでください。ぬいが乱れることがあります。

※ボタン穴かがりをぬい終わるまでに糸切りボタンを押したり、押えを上げると続きをぬうことはできません。模様最初に戻ります。

※生地の種類や生地の方向によって、側ぬい部の振り幅に多少ばらつきがでることがあります。



6 リッパーで穴をあけます。


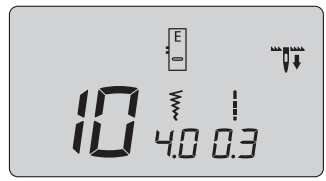
【両かん止め】

かん止めの所にまち針をわたして、リッパーでぬい糸を切らないように中央の布地を切り開きます。

【ハトメボタン穴かがり】

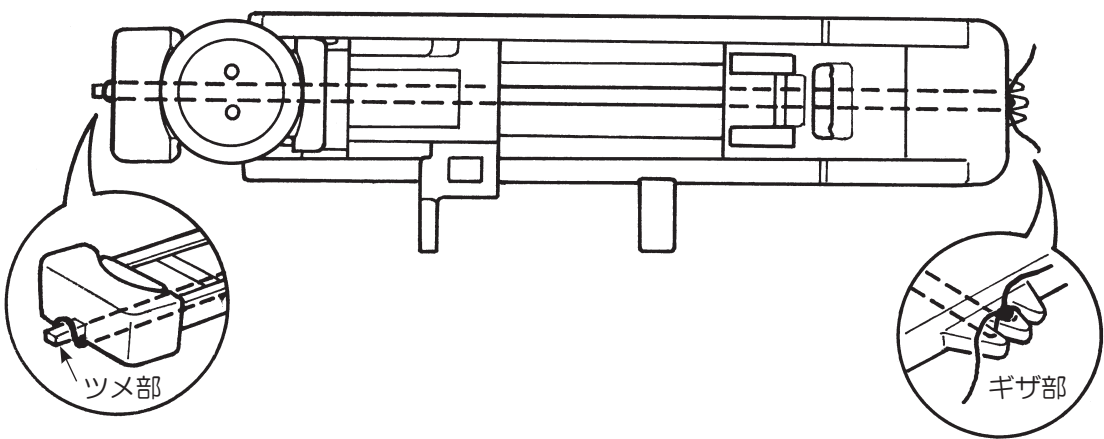
厚紙などを下に置いて、ハトメパンチ（オプション）で穴をあけてから、リッパーで中央の布地を切り開きます。

■ 芯入りボタン穴かがり

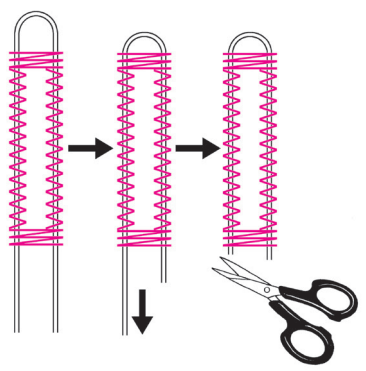
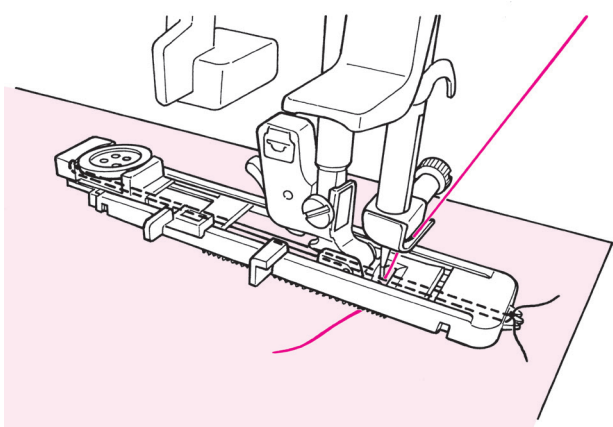
		
	模様 No.	10
	押え	ボタン穴かがり 押え (E)

注意 押えの交換のときは電源スイッチを切ってください。

芯糸を入れてぬうとボタン穴の伸びを防ぎ、丈夫なボタン穴かがりができます。芯糸には穴糸などを使用します。



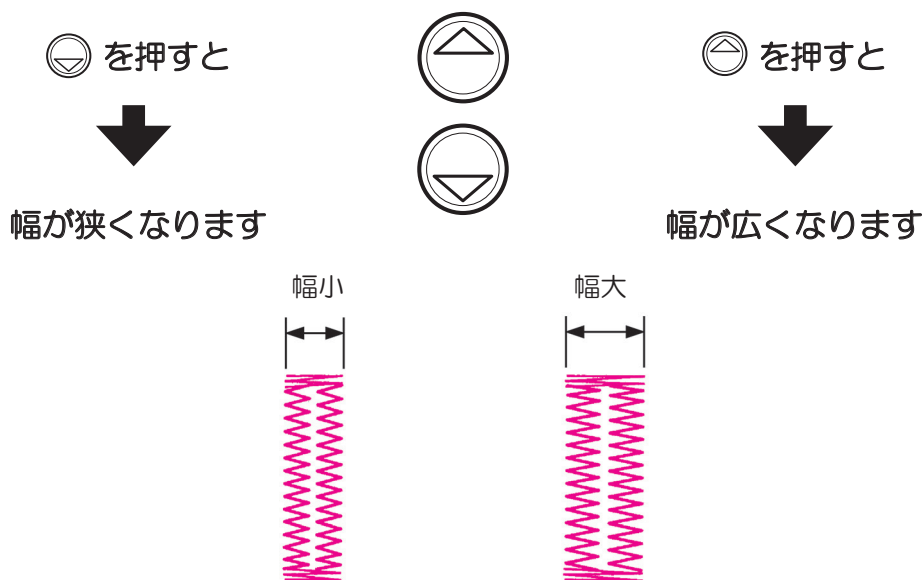
- 1** 上糸と下糸を横に引き出してそろえます。
- 2** ボタン穴かがり押えの、ギザ部に芯糸の一方の端をはさみ、芯糸を押えの裏側から通して、ツメ部にかけてます。
- 3** ツメ部にかけてた芯糸を、押えの裏側に通してギザ部にはさんで仮結びします。
- 4** ぬい始めの位置に針を下ろし、押えを下げます。
- 5** ボタン穴かがりをぬいます。
- 6** 芯糸を引いて、余分な芯糸を切ります。



■ぬい目の幅を変えるとき

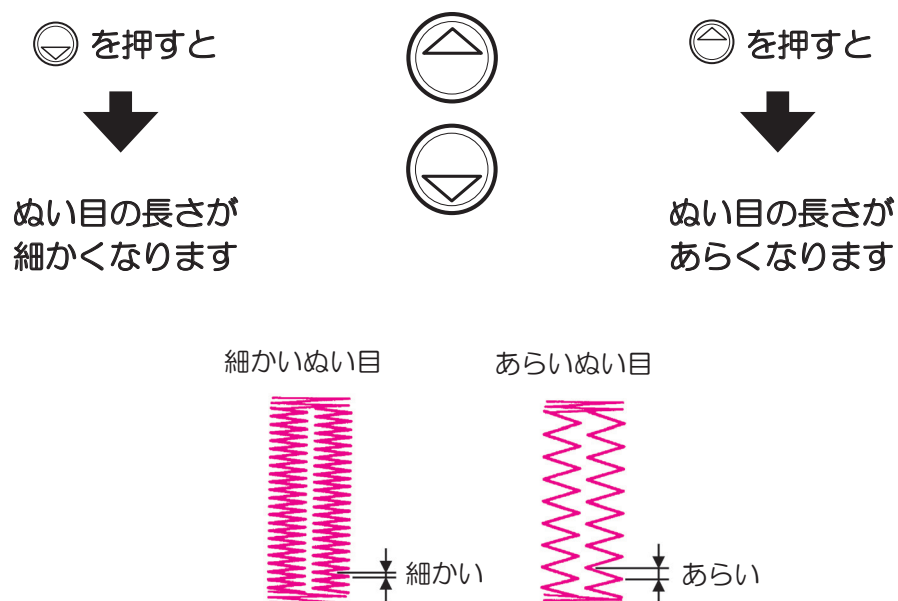
ぬい目の幅調整ボタンを押します。

※電源を切ったときや、他の模様を選択した場合、ぬい目の幅、ぬい目の長さのセットはリセットされます。



■ぬい目の長さを変えるとき

ぬい目の長さ調整ボタンを押します。



いせ込み・ギャザーの寄せ方

00		
	模様 No.	00
	押え	基本押え (A)

注意 押えの交換のときは電源スイッチを切ってください。

- ★いせ込み：袖山やスカートのウエストギャザーが寄らないように縮めます。
- ★ギャザー：袖口やスカートのフリルなどに。

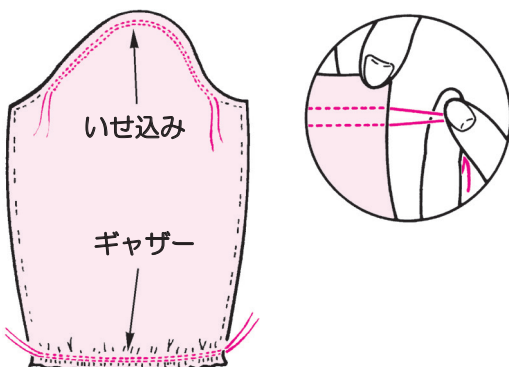
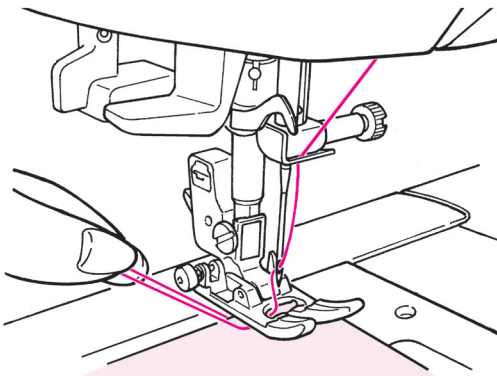
ギャザー



いせ込み



よわくなる



1 ぬい目の長さを変えます。

ギャザーは 3.0 ~ 4.0 に、
いせ込みは 1.5 ~ 2.0 にします。

2 上糸をよわくします。

3 ぬい始め、ぬい終わりに上・下糸を 5cm くらい出して 2本平行にぬいます。

4 下糸を手で引いて、布地を縮めます。

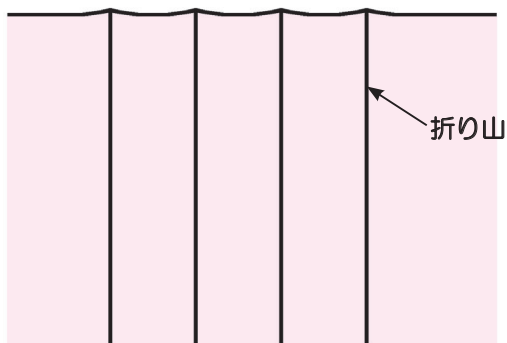
ピントック

		
	模様 No.	00
	押え	基本押え (A)

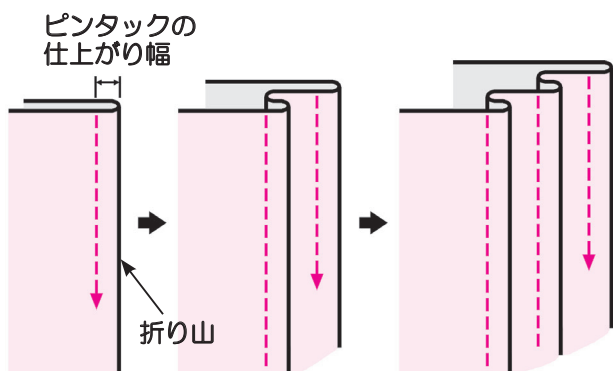
⚠ 注意

押えの交換のときは
電源スイッチを切っ
てください。

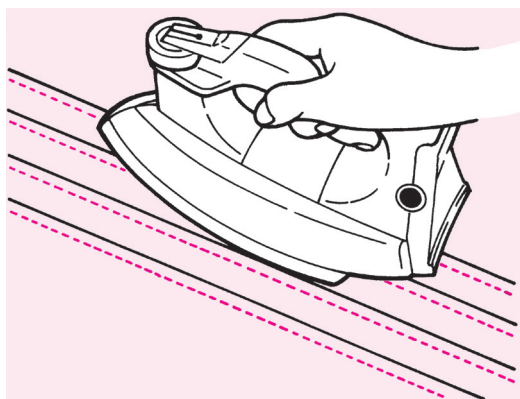
ブラウスの前身ごろやエプロンの装飾な
どに利用します。



1 ピントックの折り山を
アイロンで折り整えます。



2 折り山を伸ばさないように
順にぬっていきます。



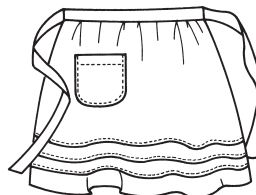
3 ぬい終わったら、ピントック部分を倒して
(片返しにして) アイロンをかけ、整えます。

■使用例

●ブラウス



●エプロン



伏せぬい



00 3.5 2.4

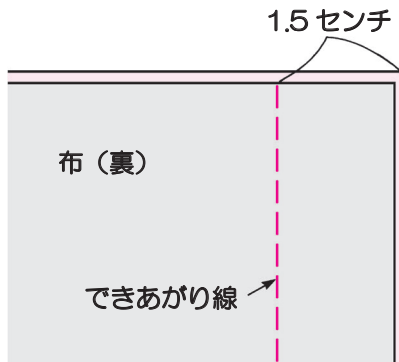
模様 No. 00

押え 基本押え (A)

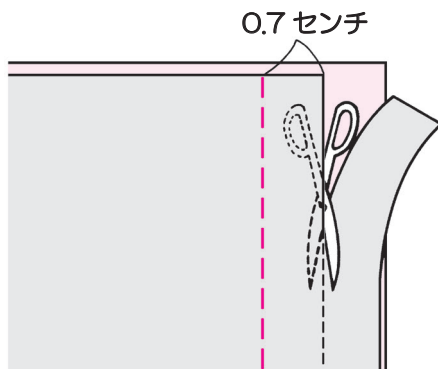
注意

押えの交換のときは
電源スイッチを切っ
てください。

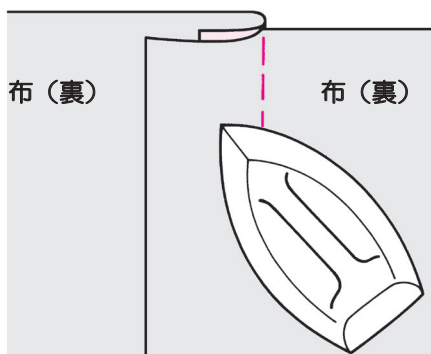
丈夫できれいに端を始末するときに使
います。



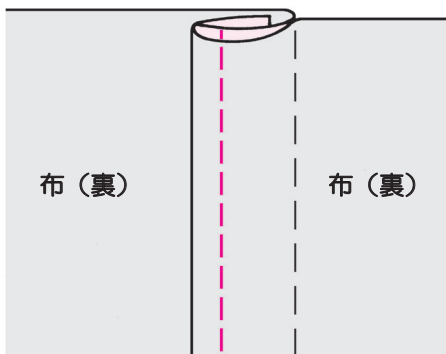
1 布地を合わせてぬいます。



2 ぬいしろの半分を裁ち落とします。





3 できあがり線を軸に布地を広げ、
2枚一緒に倒してアイロンをかけます。



4 短いぬいしろを長いぬいしろでくるみ、
折り山の端をぬいます。

スカラップ

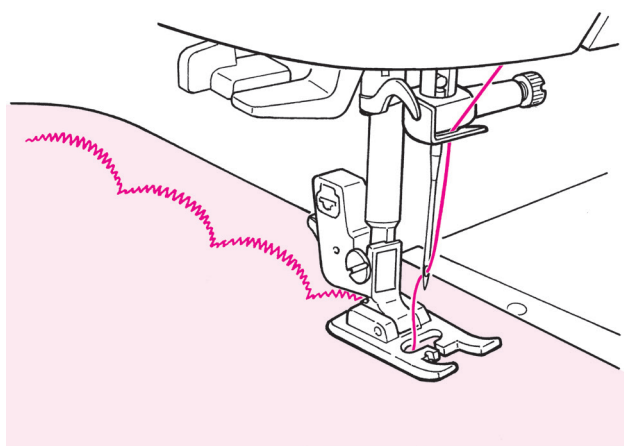
		
	模様 No.	19
	押え	基本押え (A) ※別売品: 手動ボタン穴かがり 押え (I)



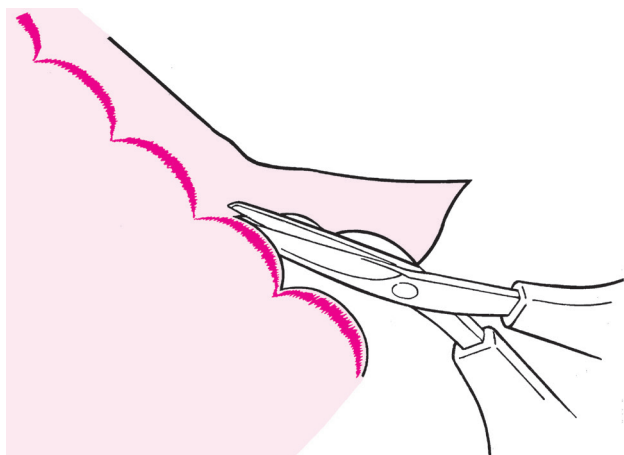
注意

押えの交換のときは
電源スイッチを切って
ください。

テーブルクロスやブラウスの衿など、ふち飾りに使います。



1 布端に模様がかからないように
端を残してぬいます。



2 糸を切らないように
ぬい目にそって切ります。

※模様ぬいのぬい目の長さは、
布に合わせて調整してください。
厚い布地をぬうと、つまることがあります。

アップリケ

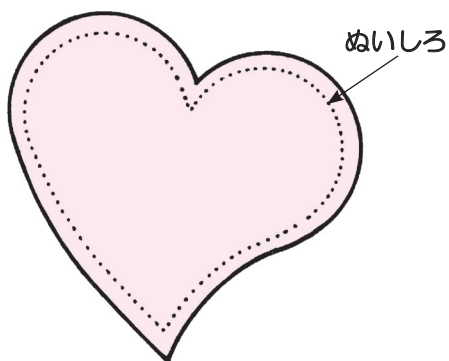
	模様 No.	04
	押え	基本押え (A) ※別売品: 手動ボタン穴かがり 押え (1)

注意

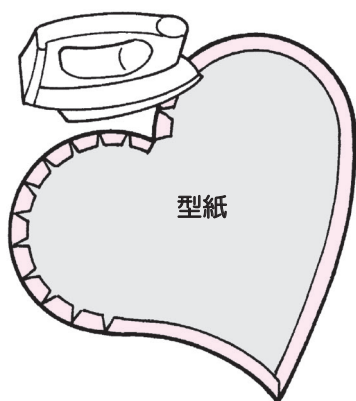
押えの交換のときは
電源スイッチを切っ
てください。

ぬい目を目立たせずにアップリケをつけ
ることができます。

実用ぬい

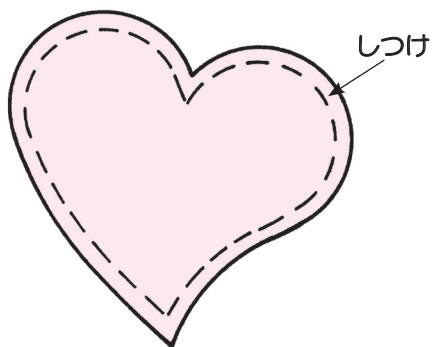


1 アップリケ布は、3~5mmのぬいしろをつけてカットします。



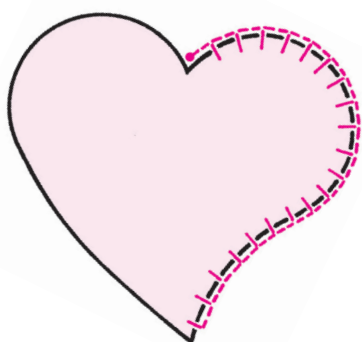
2 裏に型紙をあて、出来上がり線でぬいしろを折ります。

3 アップリケ布を土台布の上におき、しつけまたはのりで仮止めします。



4 プーリーを手前に回し、アップリケ布の外側に針が落ちるようにしてぬい始めます。

ぬい始めは自動で3針の止めぬいが入ります。
※急な角度をぬう場合は、アップリケ布の外側に針を落とした状態で押えを上げて方向を変えながら、少しずつぬい進めます。



5 ぬい終わりに止めぬいをします。

返しぬいボタンを押すと、
その場で3針の止めぬいが入ります。
アップリケ布の外側で止めぬいをするほうが目立たずきれいに仕上がります。

別売品のご紹介

ホームソーイングをさらに楽しくします！
お買い上げの販売店でお求めください。

●三つ巻き押え

布端を三つ折りにしながらぬっていく方法で、シャツやブラウスの裾、フリルやハンカチの縁の始末などに使います。

●キルト押え（標準タイプ）

フリーモーションキルトをするときに使います。

●キルト押え（透明タイプ）

フリーモーションキルトをするときに使います。
ジグザグ模様でもぬうことができます。

●コード刺しゅう押え

フリーモーションで使います。
コードと一緒にぬい付けることができます。

●パール付け押え

ひも状につながったパールやビーズ、太めのコードをジグザグでぬい付けることができます。

●ガイド押え

押えに2mm間隔の印がついていますので、ステッチの間隔の目安になります。

●直線用針板

針板の穴が小さいので、生地が穴に入り込まずきれいに仕上げることができます。

●バインダー押え

バイステープなどのふちどりテープを四つ折りにしながら簡単にぬい付けることができます。

●ジグザグ三つ巻き押え

薄地の布端を巻きながらジグザグでぬいます。
フリルやハンカチの縁の始末などに使います。

●キルト押え（オープンタイプ）

フリーモーションキルトをするときに使います。
前側があいているので、針落ち位置を見やすくなっています。

●アップリケ押え

押えの前後が短いのでカーブも動かしやすく、透明なので布を見やすくなっています。

●ひも付け押え（3本用）

細いひも1～3本を3点ジグザグや飾りぬいを使ってとめることができます。

●コンシールファスナー押え

ファスナーやぬい目が布地の表に出ないので、つき合せの状態、あきの始末ができます。

●棒定規

一定間隔のステッチが入られます。

●上送り押え

キルティングやベルベットなどのぬいずれを防ぎます。

●スムーズ押え

滑りにくい素材（ビニールなど）に使用します。

●ボタン付け押え

2つ穴、4つ穴のボタン付けができます。

●オープン押え

押えの手前が開いており、針元が見やすくアップリケなどの模様ぬいに適しています。

●落としぬい押え

ぬい合わせた布の際にステッチをかける落としぬいに便利です。

●パッチワーク押え

幅 1/4 インチ（6.4 mm）と幅 1/8 インチ（3.2 mm）のぬいしろでピーシングが可能です。パッチワークに最適。

●ハトメパンチ

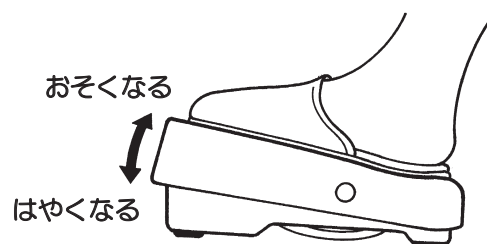
ハトメ穴かがりのホール部分に穴を開けるときに使用します。

●フットコントローラー

フットコントローラーの踏みかげんでぬう速度が調節できます。

深く踏む→はやくなる

浅く踏む→おそくなる



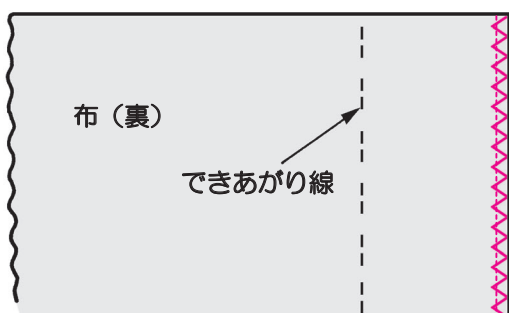
※フットコントローラーに糸くずやほこりがたまらないようにしてください。また、フットコントローラーの上に物を置かないようにしてください。けがや故障の原因となります。

ブラインドステッチ (まつりぬい)

 +  + 	模様 No. 07 押え ブラインドステッチ 押え (D)
	

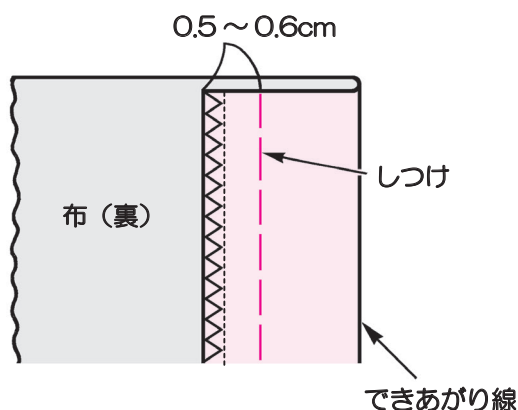
注意 押えの交換のときは電源スイッチを切ってください。

■布の折り方

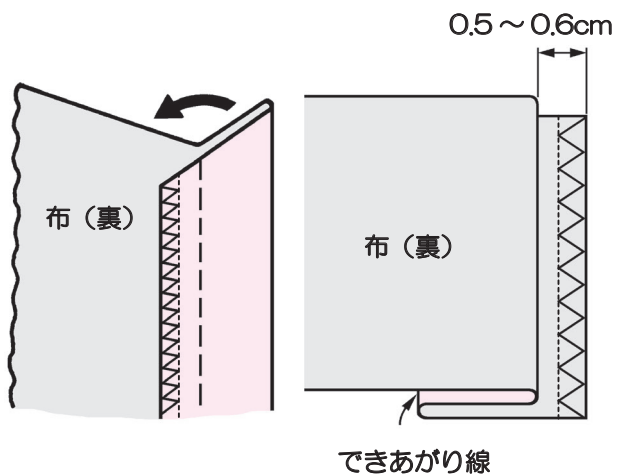


1 布端には裁ち目かがりをしておきます。

●裁ち目かがりは 35、36 ページ参照

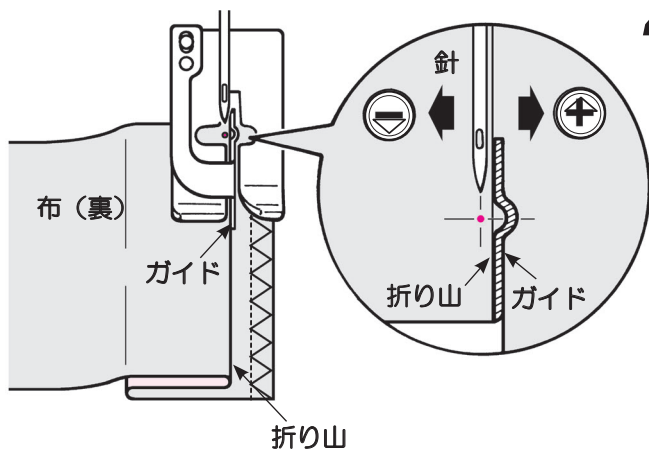


2 しつけをします。



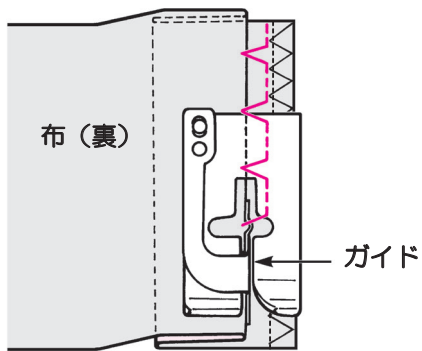
3 しつけより折ります。

0.5 ~ 0.6cm 出します。

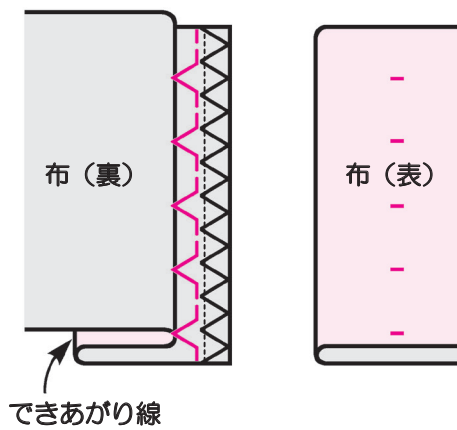


4 押えのガイドを折り山に合わせ、はずみ車を回して、ぬい目の幅調整ボタンで折り山にぬい目がかかるように調整します。

※針が押えに当たらないように注意してください。



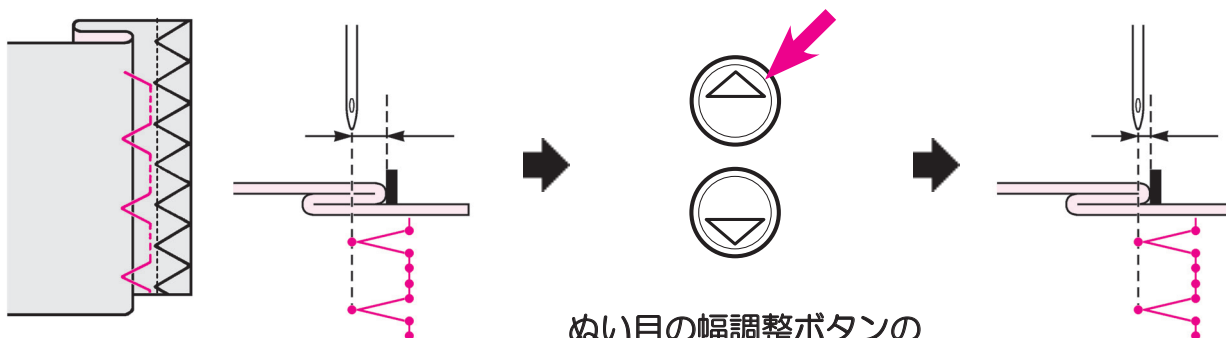
5 ガイドを折り山にあててぬいます。



6 ぬい終わったら布地を返します。

■針落ち位置をかえたいとき

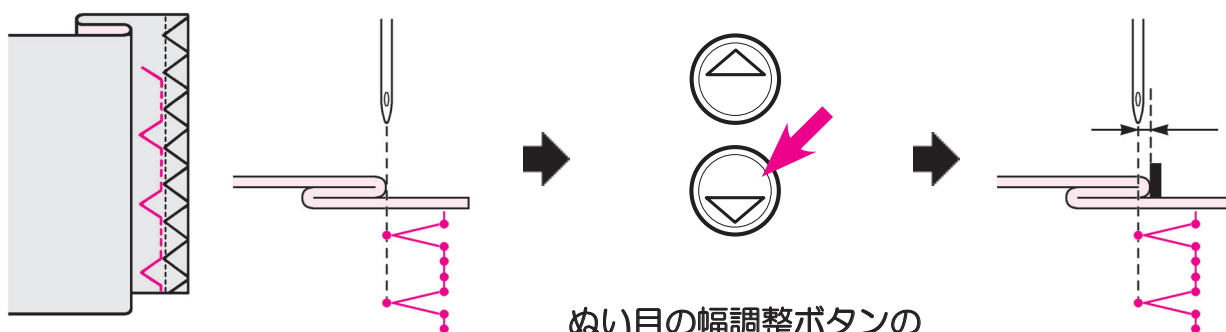
1. 折り山にぬい目がかかりすぎたとき



ぬい目の幅調整ボタンの
⬆️ を押します。

(はずみ車をまわして針落ちを確認し、
針を上に向けてから調整してください。)

2. 折り山にぬい目がかからないとき



ぬい目の幅調整ボタンの
⬇️ を押します。

(はずみ車をまわして針落ちを確認し、
針を上に向けてから調整してください。)

ファスナーつけ

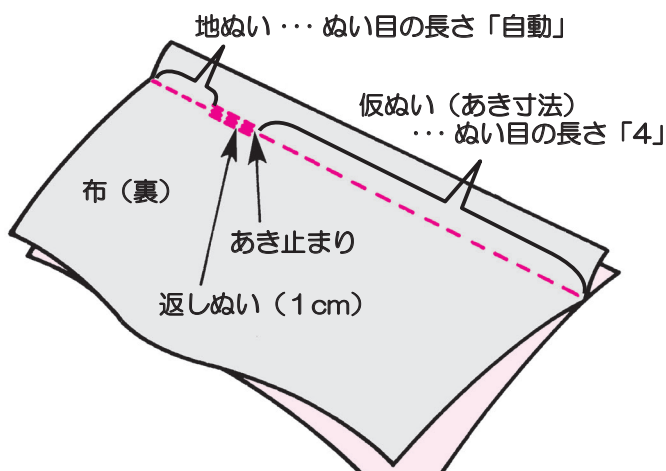
		
	模様 No.	00
	押え	ファスナー押え (B)

注意 押えの交換のときは電源スイッチを切ってください。

ファスナーつけは一般的に、脇あきファスナーつけと、つき合わせファスナーつけがあります。

※ 必ず中基線の直線 (模様 No. ダイレクト 00) でぬってください。

■ファスナーをぬう前の準備



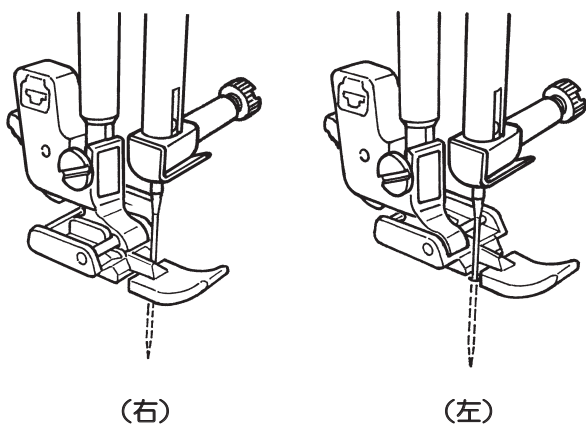
1 基本押え (A) を使ってぬいます。

布地を中表に合わせて、地ぬいと、取り付けるファスナーの寸法を確かめて仮ぬいをします。

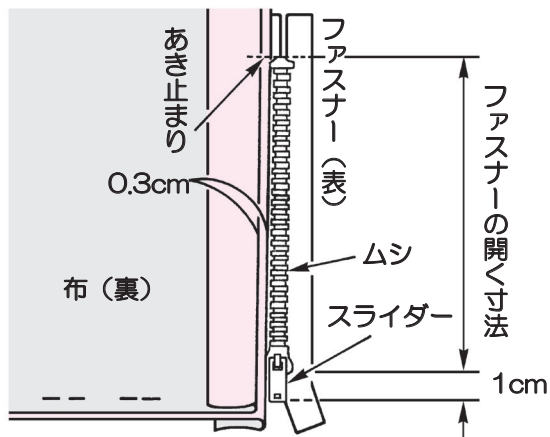
ファスナーの開く寸法 + 1 cm = あき寸法

2 ファスナー押え (B) をセットします。

ファスナーの左側をぬうときは、押えの右へセットします。
右側をぬうときは、左へセットします。

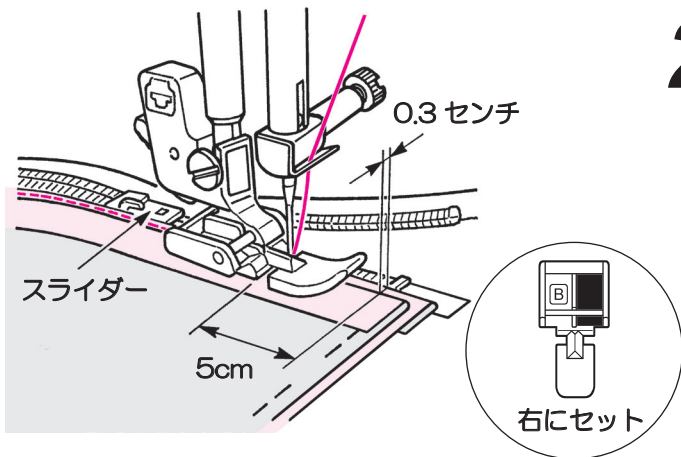


■脇あきファスナーつけ



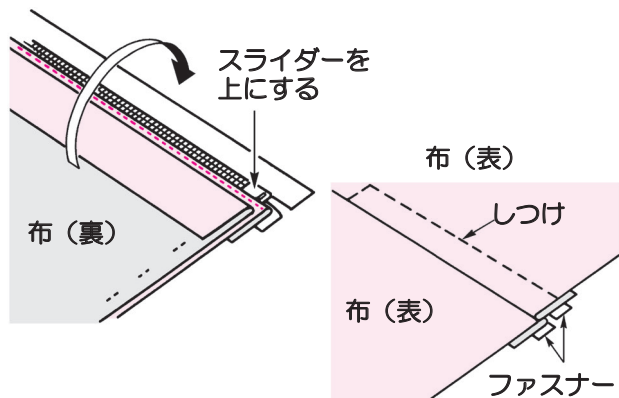
1 ぬいしろをわります。

ぬいしろを0.3cm出してアイロンで折り目をつけ、折り山をムシのきわにあてます。



2 左側をあき止まりからぬいます。

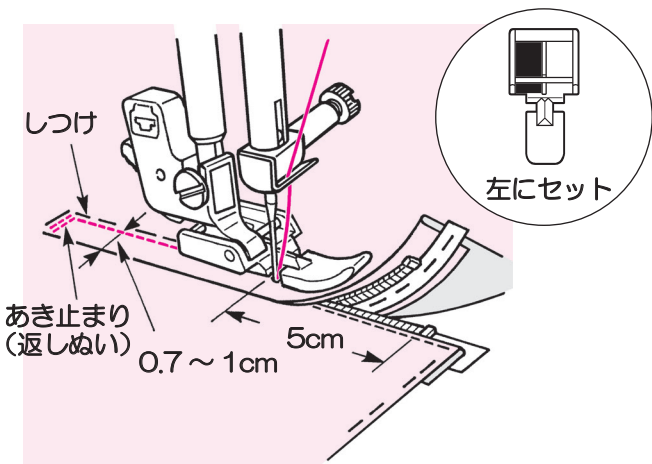
0.3cm幅の中央をあき止まりからぬいます。手前5cm位でミシンを止めて、スライダーを向こう側へ下げて、端までぬいます。



3 布をファスナーの上にかぶせてしつけをします。

※布とファスナーテープは手のしつけで止めます。

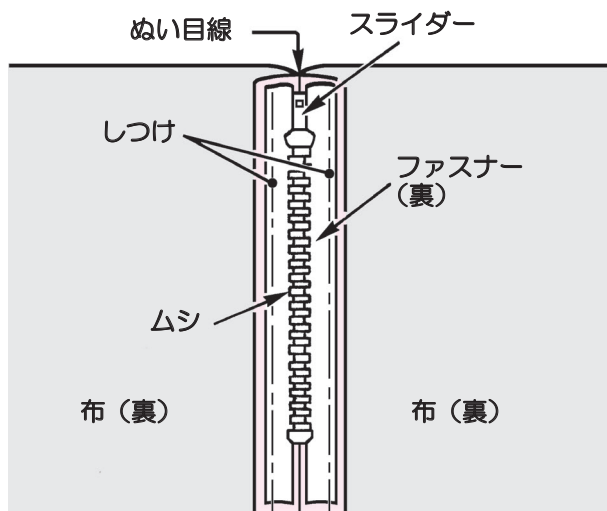
スライダーを引き上げて、布をファスナーの上にかぶせてしつけをします。



4 あき止まりを返しぬいして、右側をぬいます。

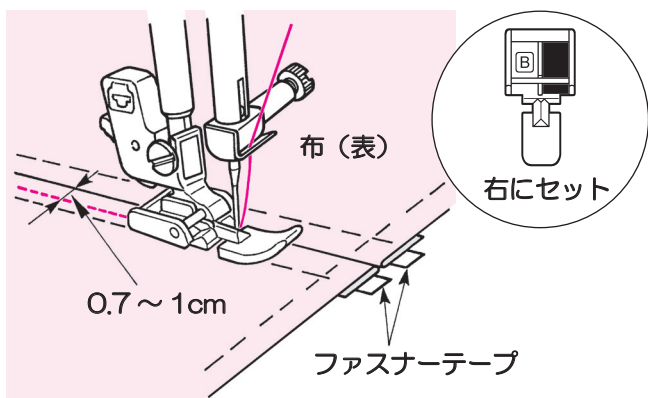
返しぬいしたあと、押えの左端をムシのきわにあて、0.7~1cmのところにミシンをかけます。手前5cm位のところでしつけぬいのぬい目をほどこき、押えの向こう側までスライダーを下げます。そして残りの部分をぬいます。

■つき合わせファスナーつけ



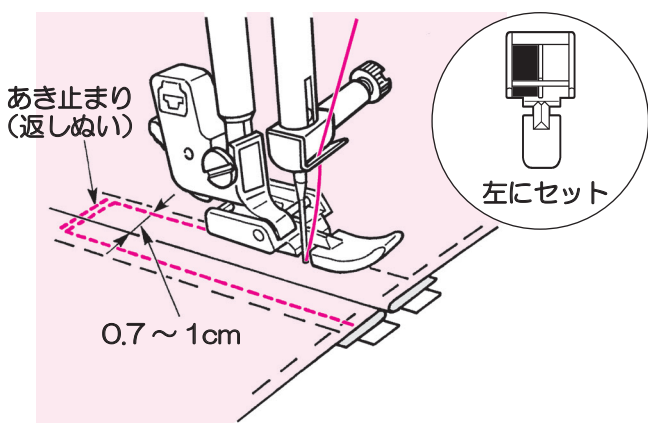
1 ファスナーをしつけます。

ぬいしろをわり、ぬい目線とファスナーのムシの中心を合わせて、しつけをします。スライダーは上に倒します。



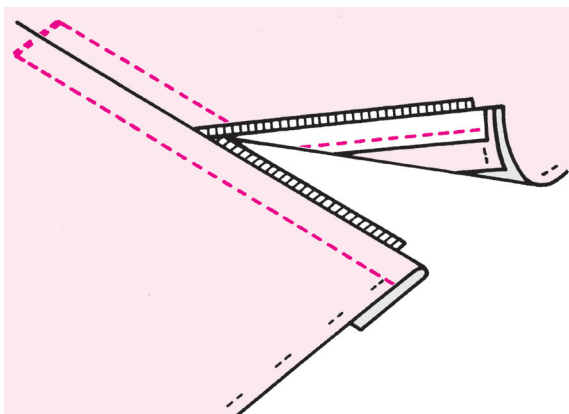
2 左側をあき止まりからぬいます。

ぬい目線から0.7 ~ 1cmはなして、あき止まりより上に向かってミシンをかけます。



3 右側をぬいます。

あき止まりを返しぬいで丈夫にぬい止め、もう一方も0.7 ~ 1cmはなしてミシンをかけます。



4 仮ぬい部分をほどきます。

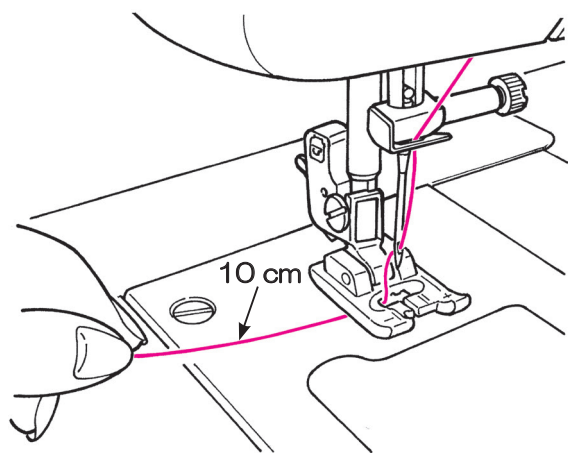
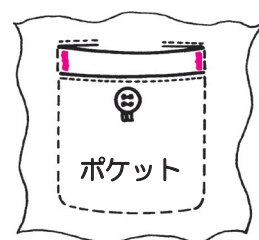
かん止め

	模様 No. 14
	押え 手動ボタン穴かがり押え (I)

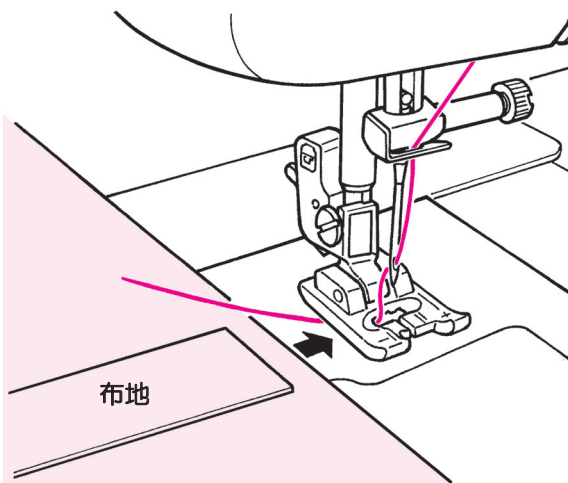
注意 押えの交換のときは電源スイッチを切ってください。

ほつれやすい部分に使うとぬい目がしっかりします。
 *かん止めの長さは、返しぬいボタンを押すことで決まりますが、
 最長20針までで自動的にUターンします。
 *段部などで押えが水平にならないときは、あて布や厚紙をご使用ください。

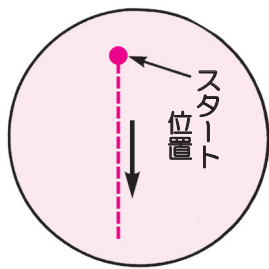
■使用例



1 糸を横に出します。
 上糸を押えの下へくぐらせます。

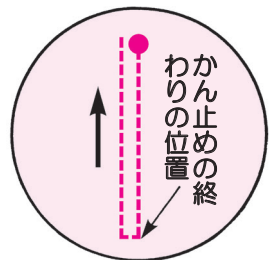


2 布地を入れます。



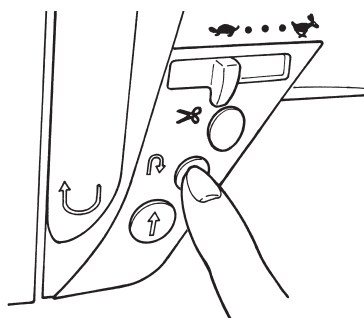
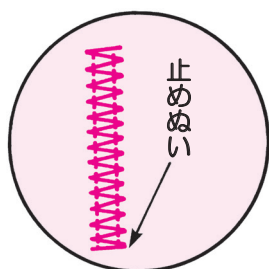
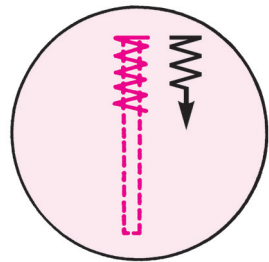
3 スタートさせます。

スタート・ストップボタンを押すと直線ぬいが始まります。



4 かん止めの終わりの位置で返しぬいボタンを押します。

スタート位置へ直線ぬいで返し、再び自動的にジグザグぬいで戻ってきます。

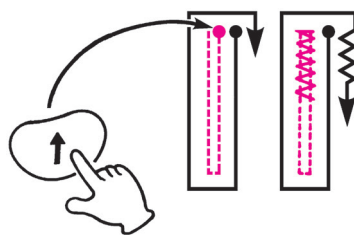


5 ぬい終わりの位置まで戻ったら返しぬいボタンを押します。

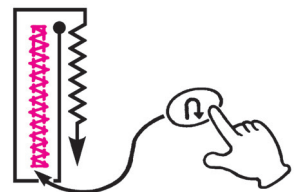
止めぬいをして止まります。

同じ長さのかん止めをつづけてぬうには・・・
1つ目のかん止めの長さが記憶されていますので

●スタート・ストップボタンを押すと1つ目のかん止めと同じ位置で自動的にUターンします。

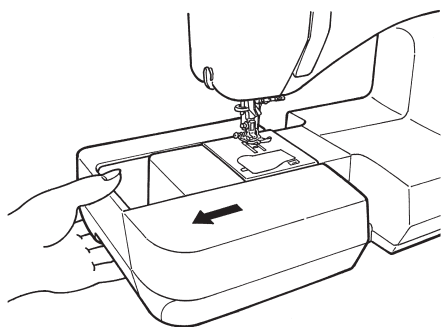


●ぬい終り位置にきたら返しぬいボタンを押してください。

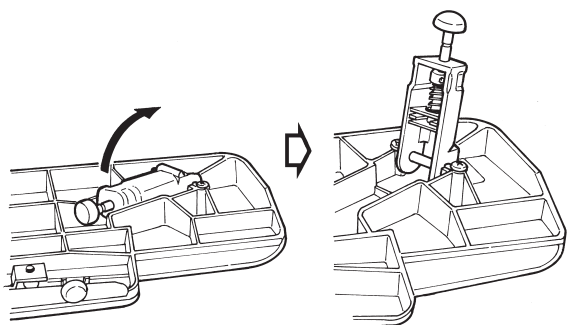


*記憶されたかん止めの長さを変更したいときは、もう一度、模様を選びなおしてください。

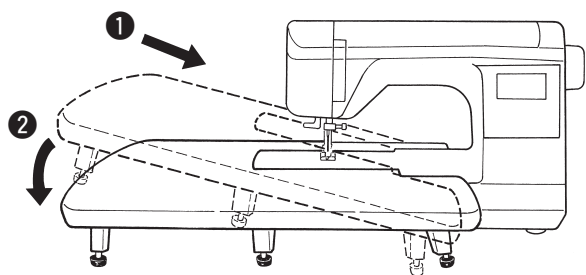
ワイドテーブルの取り付け



1 ミシンの補助ベッドを取り外します。

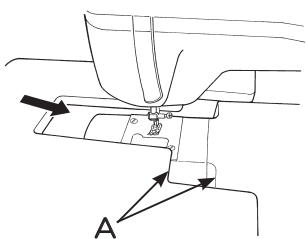


2 ワイドテーブルの足をカチッというまで立ち上げます。

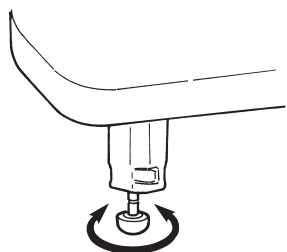
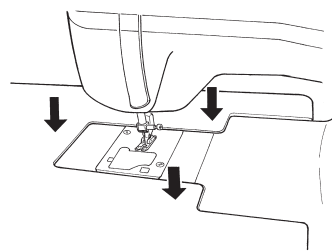


3 ワイドテーブルをミシンのフリーアーム部にはめ込みます。

1 テーブルを浮かせて、A部分を付き当てるように挿入します。



2 テーブルを本体にはめ込みます。(矢印3か所を押え込みます)



4 足の高さを調整し、ミシン本体とテーブル面は平らになるようセットします。

⚠ 注意

- ・テーブルの上に重いものを乗せないでください。
- ・テーブルをミシンに取り付けた状態でミシンを移動させないでください。

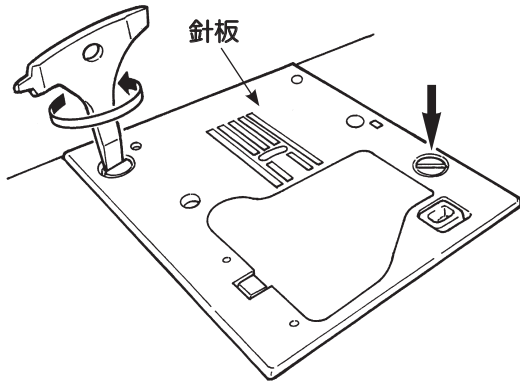
ミシンのお手入れ

糸くずやほこりがたまると、故障の原因になることがあります。常にきれいにしておきましょう。



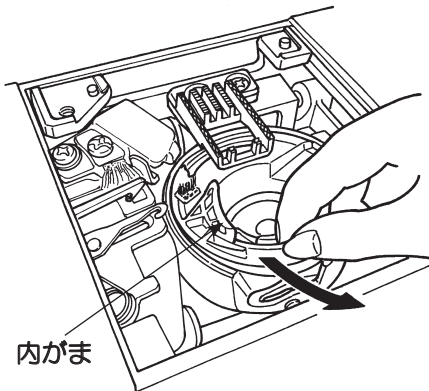
注意

ミシンのお手入れをするときは電源スイッチを切り、室内コンセントからプラグを抜いてください。

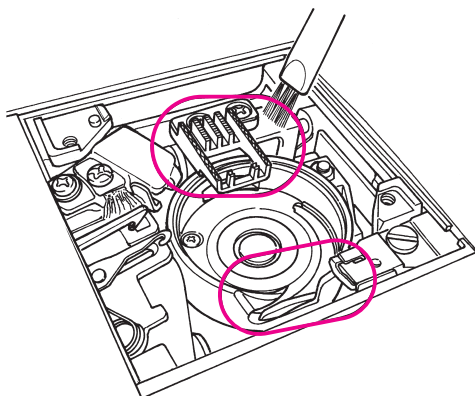


1 針板を外します。

針や押えを外して、付属品の専用ドライバーで針板を外します。



2 内がまを取ります。

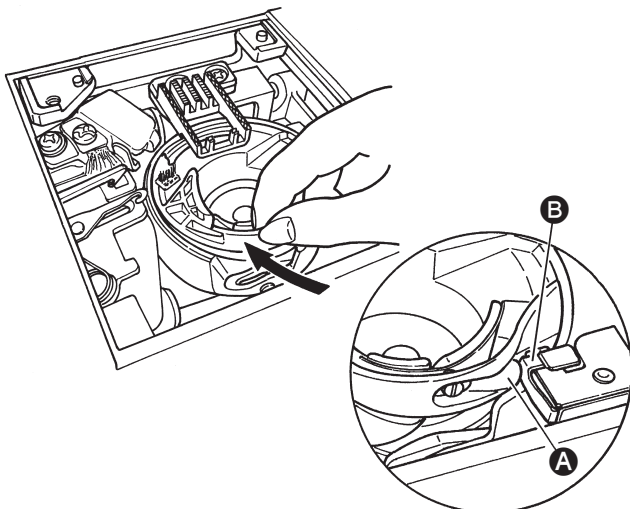


3 糸くずやほこりを取り除きます。

送り歯や、内がまの周辺の糸くずやほこりを、付属品の掃除用ブラシを使ってきれいにします。

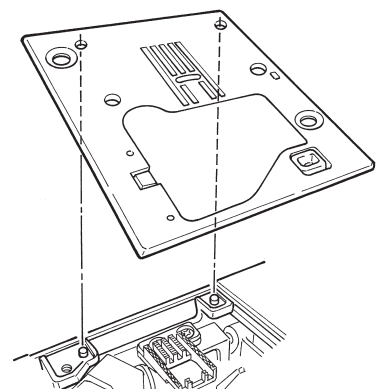
4 内がまを取り付けます。

A と **B** があたるように内がまを入れます。



針板を取り付けます。

針板を取り付けるときは、位置決めピンに針板穴をはめ込んでください。



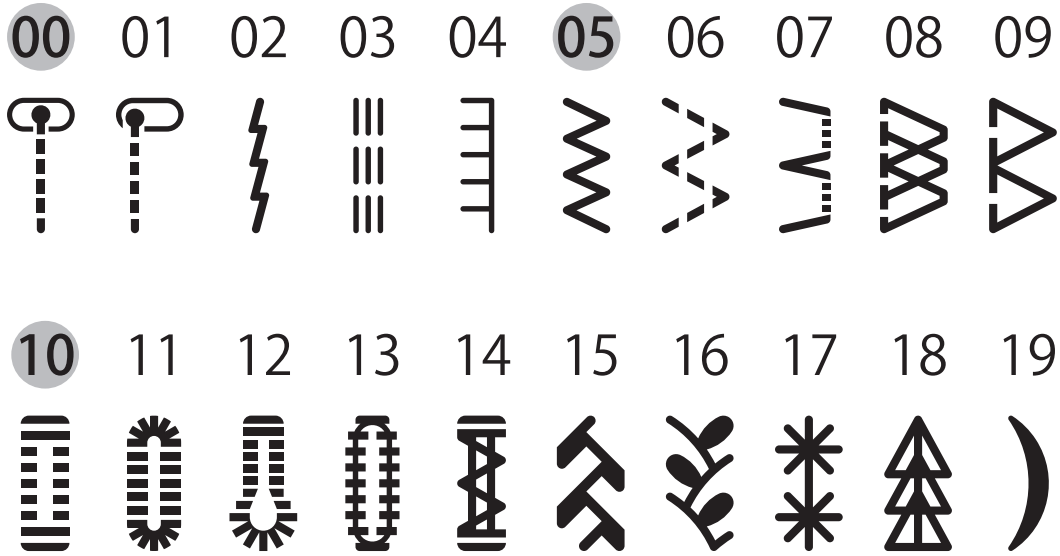
故障かな・・・というときは

下記のことをお調べのうえ、それでも具合の悪い場合は、お買い求め販売店にご相談ください。

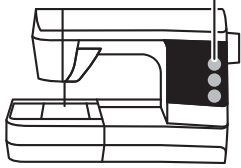
症 状	原因（理由）	処置方法	参考 ページ
●ぬっているとき急に回転しなくなった。 （はずみ車が手で普通に回せる）	●ゆっくりぬいを長時間行ったとき。 ※モーターの異常発熱を防ぐため、安全装置が働いてミシンが停止するしくみになっています。	●電源スイッチを切り、しばらく（約10分間）すると安全装置が復帰し、正常に戻ります。	5
●ぬっているとき急に回転しなくなった。 （はずみ車が重い。）	●糸がからんでいたり、針が曲がっていると、モーターがロックし、一時的に安全装置が働いて、ミシンが停止します。	●糸からみなどの原因を取り除きます。 ●針の曲がりなどを調べます。 ※このとき、電源スイッチを切ってください。	- 25
●ミシンが回転後すぐ止まる。	●温度がいちじるしく低い場合や、糸からみなどにより、モーターの負荷が増大したとき、モーターの発熱を防ぐため安全装置が働いて、ミシンが停止します。	●ミシンが部屋の温度になじむまで、しばらく待ちます。 ●糸からみなどの原因を取り除きます。	5 -
●スタートさせてもミシンが動かない。	●押えが上がっている。	●押えを下げてスタートボタンを押します。	14
●スタート・ストップボタンを押してもミシンが回らない。 （ランプはつく）	●押えの付け間違えにより、針が押えに当たっている。 ●針が外れてかまの中に落したままスタートさせたとき。	●模様にあった押えに取り替えます。 ●針を取り除きます。	- -
●針が折れる。	●細い針で厚物をぬったとき。 ●針が奥まできちんと入っていないとき。 ●針止めネジの締め方が弱いとき。 ●模様に対して押えが間違っているとき。	●布地、ミシン糸、ミシン針の関係を調べます。 ●針の取り付け方を調べます。 ●針止めネジをしっかりとめます。 ●模様と押えの関係を調べます。	26 25 25 -
●回転音が重い、または、音が高い。	●送り歯にゴミがたまっているとき。 ●かまに糸クズがたまっているとき。	●ミシンのお手入れをします。 ●ミシンのお手入れをします。	58 58
●布を送らない。	●ぬい目の長さが0になっている。 ●タオル地などやわらかい布地のとき。 ●ドロップフィード状態（つまみが右）になっている。	●模様を選びなおすと模様の適正なぬい目の長さがセットされます。 ●ぬい目の長さを3～5にします。 ●つまみを左にします。	32 - 28

症 状	原因（理由）	処置方法	参考 ページ
●糸通しができない。 （糸通しのフックが 回転しない）	●針が上に上がっていないとき。 ※針が上がっていないときは、フック の保護のため回転しないしくみに なっています。	●はずみ車を回して、針を上によび ます。	23
●糸通しのフックが 針穴に入らない。	●針が奥まできちんと入っていない とき。	●針の取り付け方を調べます。	25
●糸通しレバーが戻らず、 ミシンが回らなくな った。 （針穴の中に糸通しの フックが入ったまま）	●糸通しレバーを下げたまま（糸通し 中）誤ってミシンを回してしまった とき。	●はずみ車を手でわずかに向こう側 （ぬうときと反対）に回します。	-
●スタート・ストップ ボタンを押してもミシン がスタートしない。	●足踏みのコントローラーが差し込ん であるとき。	●コントローラーを外せば スタート・ストップボタンを使用 できます。	-
●糸が切れる。 ●ぬい目が飛ぶ。	●糸のかけ方が間違っているとき。 ●糸にこぶや結び目があるとき。 ●手動糸調子の合わせ方が悪いとき。 ●針が曲がっていたり、針先が つぶれているとき。 ●針の取り付け方が間違っているとき。 ●下糸の通し方が間違っているとき。 ●ボビンが内がまの中で滑らかに 回らないとき。 ●針と糸の太さが合っていないとき。 ●天びんに糸がかかっているとき。	●糸をかける順序を調べてかけ直し ます。 ●糸こぶや結び目を取り除きます。 ●模様、ミシン糸の関係を調べて 合わせます。 ●針を取り替えます。 ●針を正しく取り付けます。 ●下糸の通し方を調べます。 ●下糸の巻き方を調べます。 ●ミシン糸、針の関係をよく調べ ます。 ●糸のかけ方を調べます。	21 - 27 25 25 19 - 26 21
●ぬい調子が合わない。	●上糸のかけ方が間違っているとき。 ●下糸のセットが間違っているとき。 ●糸ゴマキャップの向きが糸ゴマに 合っていないとき。	●糸のかけ方を調べます。 ●下糸のセット方法を調べます。 ●糸ゴマに合ったキャップの向きで 取り付けます。	21 19 21
●ぬい目にしわができる。	●薄物に対してぬい目が大きいとき。 ●針先がつぶれているとき。	●ぬい目を細かくします。 ●針を取り替えます。	32 25

模様一覧



ダイレクト
模様 00 05 10



■アフターサービスと保証

- このミシンには保証書がついています。
- 保証書は、お買い上げのお店で所定事項を記入してお渡しいたしますので、記載内容をご確認いただき、大切に保存してください。
- 保証期間は、お買い上げの日から1年間です。
- 保証期間中でも有料になることがありますので、ご了承ください。
(保証書に詳細を記載してありますので、そちらをご覧ください。)
- このミシンは日本国内専用機種ですので、海外でのご使用はできません。また、海外での保証、アフターサービスは受けることができません。
- 保証期間経過後の修理につきましては、お買い上げのお店にご相談ください。
当社は、このミシンの補修用性能部品を、製造打ち切り時点から最低8年間保有しています。

■仕様表

項目	仕様
本体寸法	幅 44.5 × 高さ 29.2 × 奥行 22.3 (cm)
ケースセット時寸法	幅 48.0 × 高さ 29.5 × 奥行 24.0 (cm)
本体重量	9.5kg
定格電圧/消費電力	100V / 65W 50 / 60Hz

JUKI

JUKI株式会社

〒206-8551 東京都多摩市鶴牧2-11-1

アフターサービスについて、ご相談、ご要望がございましたら、保証書をご確認の上、お買い上げのお店、または下記のお客様相談室へお問い合わせください。

フリーダイヤル

☎ 0120-677-601

年末年始・夏季休暇・祝祭日を除く

平日(月～金) 9:00～12:00、13:00～17:00

Copyright © 2023 JUKI CORPORATION

本書の内容を無断で転載、複写することを禁止します。

購入店名 後日のために記入しておいてください。
サービスを依頼されるときお役に立ちます。

電話 (- -)
購入年月日: 年 月 日